



BOP

Número 29

Any LXIX
Divendres, 2 de febrer de 2007

Annex 2 / de 2

Butlletí Oficial de la Província de Barcelona

Sumari

2 ÍNDEX

3 ADMINISTRACIÓ LOCAL

Ajuntaments 3

Direcció de Comunicació de la Diputació de Barcelona

Administració i gestió d'anuncis

de 09.00 a 14.00 hores
Carrer Londres, 55
08036 Barcelona
Tel. 934 022 581
Fax 934 022 774 / 934 022 775
bop@diba.cat

Consulta per Internet

<https://bop.diba.cat>

Consulta presencial

Arxiu General de la Diputació de Barcelona
de 9.00 a 14.00 hores
Carrer Mejía Lequerica, 1 (Recinte Maternitat)
08028 Barcelona
Tel. 934 022 665 / 934 022 446

Índex

ADMINISTRACIÓ LOCAL

Ajuntaments

- 3 Barcelona
- 73 El Prat de Llobregat
- 78 Sant Vicenç dels Horts



Administració Local

AJUNTAMENTS

Barcelona
Institut Municipal d'Hisenda

EDICTE

Primer.- D'acord amb el que preveuen els articles 59.5 i 61 de la Llei 30/1992, de 26 de novembre, de règim jurídic de les administracions públiques i del procediment administratiu comú, es notifica a les persones que es relacionen a continuació, incloses als expedients compresos entre el 2005-0892336 i el 2006-4074089, ambdós inclosos, les sancions que els han estat imposades com a infractors de la Llei sobre Trànsit, Circulació de Vehicles de motor i Seguretat Viària, del

Reglament General de Circulació i de l'Ordenança Municipal de Circulació de vianants i de Vehicles, ja que no s'han pogut notificar directament, malgrat haver-se intentat individualment.

Els corresponents expedients són a l'Institut Municipal d'Hisenda, domiciliat a l'avinguda del Litoral, número 30.

Els interessats podran, en el termini d'un mes, interposar recurs d'alçada davant de l'Alcalde o qualsevol altre recurs, si ho creuen convenient.

Contra la resolució expressa del recurs d'alçada, podran interposar recurs davant els Jutjats del Contenciós-administratiu de Barcelona o de la circumscripció en que el recurrent tingui la seva adreça en el termini de dos mesos a comptar des del dia següent al

de la notificació o publicació de l'acte que posi fi a la via administrativa. Tanmateix, en el cas que hagi transcorregut un mes sense que s'hagi resolt el recurs d'alçada podran interposar l'esmentat recurs contenciós administratiu en el termini de sis mesos.

Segon.- El lloc de pagament de les multes és a l'Institut Municipal d'Hisenda, domiciliat a l'avinguda del Litoral, número 30.

Relació d'ordenances, lleis i reglaments que poden aparèixer al següent llistat:

LSV: Llei de Seguretat Viària.

OC: Ordenança de Circulació, de Vianants i Vehicles.

OCVV: Ordenança de Circulació, de Vianants i Vehicles.

RGC: Reglament General de Circulació.

EXPEDIENT	NOM I COGNOMS	DNI	DATA	PRECEPTE - ORDENANÇA	GESTOR	IMPORT	EXPEDIENT	NOM I COGNOMS	DNI	DATA	PRECEPTE - ORDENANÇA	GESTOR	IMPORT
20064073924	□JUROVANS BCN SL	862791488	09-11-06	72.3 /LSV	0401	301,00	20061010734	I ADMELLA	46964117A	04-06-06	70.2 L /OCVV	0401	90,00
20061137849	A M R C CONSTRUNET MONTSERR	863952022	13-07-06	50.1 /RGC	0401	300,00	20061419582	C ADRIAN	X05976299	02-10-06	18.2 /RGC	0401	100,00
20061194226	A M R C CONSTRUNET MONTSERR	863952022	10-07-06	146.A /RGC	0401	100,00	20061526102	F ADRIAN	37329633N	27-10-06	70.2 B /OC	0401	90,00
20061206483	A M R C CONSTRUNET MONTSERR	863952022	17-07-06	50.1 /RGC	0401	200,00	20064071273	ADRIANA EUROPEAN PRODUCTION	862773585	11-10-06	72.3 /LSV	0401	301,00
20061423500	P AAHREN	X4911703F	03-10-06	70.2 Q /OC	0401	30,00	20061430760	M ADRIANZEN	X04584449	05-10-06	75.1 B /RGC	0401	92,00
20061465029	R ABAD	36889844Y	11-10-06	70.2 J /OC	0401	48,00	20061443437	C ADSUAR	36279797Q	06-10-06	70.2 I /OC	0401	48,00
20061372808	G ABAD	47797115X	19-09-06	13 /OC	0401	120,00	20061502551	M ADSUARA	46057730T	18-10-06	70.2 C /OC	0401	90,00
20060350206	F ABAD	38090405I	17-02-06	52.1 /RGC	0401	120,00	20061467952	C AFFASI	43698991A	13-10-06	146.A /RGC	0401	120,00
20061526817	I ABAD	47651976R	27-10-06	70.2 L /OCVV	0401	90,00	20061429193	M AZZAL	X1324218P	08-10-06	70.2 L /OC	0401	90,00
20060486668	S ABAD	38092185E	21-05-06	52.1 /RGC	0401	120,00	20061399072	E AGBI	X03932639	27-09-06	18.2 /RGC	0401	100,00
20061416852	M ABADAL DE	37290396J	02-10-06	70.2 H /OC	0401	200,00	20061546182	M AGHADAR	X1457002K	29-10-06	70.2 Q /OC	0401	30,00
20061153162	M ABADIAS	46141152R	21-07-06	70.2 O /OC	0401	90,00	20061383091	M AGNAOU	X2525692Q	19-09-06	52.1 /RGC	0401	180,00
20061461115	F ABADIAS	18125471E	09-10-06	70.2 I /OC	0401	48,00	20063074640	M AGNAOU	X2525692Q	20-09-06	70.2 J /OC	0401	60,00
20061489924	D ABADIE	77117089K	08-10-06	152 /RGC	0401	90,00	20061221419	L AGOUT	45640760C	25-07-06	75.1 B /RGC	0401	92,00
20061411206	M ABAJO DE	12300826N	28-09-06	70.2 I /OC	0401	48,00	20061430746	J AGREST	37332251P	05-10-06	70.2 O /OC	0401	90,00
20061433510	O ABAJO	46736216D	03-10-06	70.2 J /OC	0401	60,00	20061457095	J AGREST	37332251P	11-10-06	70.2 B /OC	0401	90,00
20061423089	I ABALOS	47865146F	02-10-06	70.2 J /OC	0401	60,00	20061397570	L AGUADE	41003190D	26-09-06	70.2 O /OC	0401	90,00
20061425013	I ABALOS	47865146F	29-09-06	70.2 J /OC	0401	60,00	20061415107	L AGUADE	41003190D	27-09-06	52.1 /RGC	0401	200,00
20061575325	D ABANTO	04861188T	06-11-06	13 /OCVV	0401	150,00	20063078937	L AGUADE	41003190D	27-09-06	70.2 C /OC	0401	90,00
20061405074	C ABASOLO	46015614C	26-09-06	70.2 I /OC	0401	36,00	20061460506	A AGUADO	36976828G	09-10-06	70.2 I /OC	0401	48,00
20061556417	A ABBAS	X3980064Y	01-11-06	70.2 J /OC	0401	90,00	20060610035	H AGLUADO	46140843Z	07-06-06	52.1 /RGC	0401	120,00
20061401503	Z ABBAS	X3545916F	29-09-06	70.2 N /OC	0401	90,00	20061448465	C AGUADO	38509674S	21-09-06	70.2 N /OC	0401	90,00
20061402399	Z ABBAS	X3545916F	30-09-06	70.2 L /OCVV	0401	90,00	20061465889	C AGUADO	43338151W	11-10-06	70.2 I /OC	0401	36,00
20061488260	S ABBAS	X2514413F	19-10-06	70.2 J /OC	0401	60,00	20061444546	A AGUADO	39152809R	06-10-06	70.2 I /OC	0401	36,00
20061485509	A ABBASI	39428111Q	17-10-06	70.2 N /OC	0401	90,00	20061517592	A AGUAYO	38536142X	23-10-06	70.2 O /OC	0401	90,00
20061441471	D ABDENNACER	X2328854N	23-09-06	70.2 L /OCVV	0401	90,00	20063088739	D AGUAYO	43451085Z	25-10-06	70.2 J /OC	0401	60,00
20063081490	D ABDENNACER	X2328854N	05-10-06	70.2 B /OC	0401	90,00	20061438842	C AGUD	43690153C	05-10-06	70.2 J /OC	0401	60,00
20061522867	K ABDESLAM	X4668905C	25-10-06	70.2 J /OC	0401	90,00	20061479193	Y AGUDELO	X4137335A	08-10-06	52.1 /RGC	0401	300,00
20061489127	K ABDEL*SAEED		29-09-06	154 /RGC	0401	90,00	20061479779	Y AGUDELO	X4137335A	08-10-06	52.1 /RGC	0401	200,00
20061404665	G ABELANET	35065719B	26-09-06	70.2 I /OC	0401	48,00	20061481039	Y AGUDELO	X4137335A	12-10-06	52.1 /RGC	0401	180,00
20061443341	G ABELANET	35065719B	06-10-06	70.2 I /OC	0401	36,00	20061514199	Y AGUDELO	X4137335A	20-10-06	52.1 /RGC	0401	300,00
20061483039	J ABELLA	43415995E	16-10-06	70.2 L /OCVV	0401	90,00	20061544233	J AGUDELO	36422671J	27-10-06	70.2 I /OC	0401	36,00
20061377752	F ABELLA	38848652L	14-09-06	70.2 L /OCVV	0401	90,00	20061431808	A AGUDO	37617029H	03-10-06	70.2 I /OC	0401	48,00
20061464823	A ABELLA	33864288F	11-10-06	70.2 J /OC	0401	60,00	20061445765	M AGUDO	43402854Z	06-10-06	70.2 I /OC	0401	36,00
20061202673	C ABELLAN	29093795Z	29-07-06	70.2 I /OC	0401	48,00	20061474273	M AGUDO	43402854Z	13-10-06	70.2 I /OC	0401	36,00
20061068530	A ABELLAN	43689450F	25-05-06	70.2 Q /OC	0401	30,00	20061454756	M AGUILA	36935679W	09-10-06	146.A /RGC	0401	100,00
20061574261	J ABELLAN	43410610L	04-11-06	70.2 I /OC	0401	36,00	20061451411	F AGUILAR	36976227Z	30-09-06	52.1 /RGC	0401	200,00
20061513531	S ABELLAN	38455757X	18-10-06	52.1 /RGC	0401	200,00	20061424292	E AGUILAR	38122715P	29-09-06	70.2 I /OC	0401	48,00
20061462762	A ABELLO	36544743C	10-10-06	70.2 I /OC	0401	48,00	20061493094	J AGUILAR	46562610F	16-10-06	70.2 I /OC	0401	36,00
20063089991	A ABELLO	36544743C	05-11-06	70.2 B /OC	0401	90,00	20061430136	S AGUILAR	38418953Y	05-10-06	70.2 L /OCVV	0401	90,00
20063091662	A ABOUZRA	X1250431J	09-11-06	70.2 L /OCVV	0401	90,00	20063092538	B AGUILAR	46138637Q	11-11-06	70.2 K /OC	0401	90,00
20061417549	H ABRID	X2981782Q	21-09-06	70.2 Q /OC	0401	30,00	20061404627	F AGUILAR	35038373N	26-09-06	70.2 I /OC	0401	48,00
20061526364	M ABRIGO	47723157C	27-10-06	15.1 /OC	0401	90,00	20063092043	T AGUILAR	46473995B	10-11-06	70.2 O /OCVV	0401	60,00
20061411915	M ABRIL	36487861V	28-09-06	70.2 I /OC	0401	36,00	20060869334	J AGUILAR	37785933S	09-05-06	70.2 L /OCVV	0401	90,00
20061416822	M ABRIL	36487861V	02-10-06	70.2 N /OC	0401	90,00	20061435101	M AGRILAR	38502651F	04-10-06	70.2 I /OC	0401	48,00
20063091586	A ABRIL	14270507L	09-11-06	70.2 J /OC	0401	60,00	20060312008	X AGUILAR	46039525M	16-02-06	70.2 I /OC	0401	48,00
20061473224	A ABRIL	39010011X	13-10-06	70.2 I /OC	0401	48,00	20060328306	X AGUILAR	46095952M	07-02-06	70.2 J /OC	0401	60,00
20061481517	A ABRIL	39010011X	12-10-06	52.1 /RGC	0401	180,00	20061266067	J AGUILAR	72550827H	12-08-06	70.2 I /OC	0401	48,00
20061338856	M ABRIL	38844602V	07-09-06	70.2 J /OC	0401	60,00	20061443565	J AGUILAR	72550827H	06-10-06	70.2 I /OC	0401	48,00
20061490367	A ABRIL	X61682462	11-10-06	146.A /RGC	0401	100,00	20061460000	M AGRILAR	46962235F	09-10-06	70.2 L /OCVV	0401	48,00
20061459507	I ABUABDU	X3553162F	09-10-06	70.2 I /OC	0401	48,00	20061498209	F AGUILAR	44195703F	17-10-06	70.2 L /OCVV	0401	90,00
20061453252	F ACARRETA	46311984N	04-10-06	50.1 /RGC	0401	200,00	20061428634	A AGUILAR	38035181N	28-09-06	70.2 L /OC	0401	30,00
20064043319	ACCES MAN SL	862986518	08-06-06	72.3 /LSV	0401	301,00	20061437052	A AGUILAR	35057260Q	05-10-06	70.2 I /OC	0401	48,00
20064072522	ACCESIBILIDAD CON SEGURIDAD	860182441	26-10-06	72.3 /OC	0401	301,00	20061439913	S AGUILAR	36530241P	06-10-06	70.2 I /OC	0401	60,00
20063094390	R ACENA	37726454Z	15-11-06	70.2 O /OC	0401	90,00	20061440082	S AGUILAR	36530241P	06-10-06	70.2 I /OC	0401	60,00
20061225311	O ACEBAL	38836435S	09-08-06	52.1 /RGC	0401	180,00	20061440514	S AGUILAR	36530241P	06-10-06	70.2 N /OC	0401	90,00
20061357183	J ACEDO	46561371X	14-09-06	70.2 I /OC	0401	36,00	20061446069	M AGUILERA	37651226L	07-10-06	70.2 O /OC	0401	90,00
20061460419	G ACOSTA	35651371X	09-10-06	70.2 I /OC	0401	48,00	20061516891	J AGUILERA	33902315Q	18-10-06	70.2 B /OC	0401	90,00
20061402231	J ACEDO	36577761X	30-09-06	146.A /RGC	0401	100,00	20061489465	M AGUILERA	74816717V	04-10-06	70.2 I /OC	0401	90,00

Administració Local

EXPEDIENT	NOM I COGNOMS	DNI	DATA	PRECEPTE - ORDENANÇA	GESTOR	IMPORT	EXPEDIENT	NOM I COGNOMS	DNI	DATA	PRECEPTE - ORDENANÇA	GESTOR	IMPORT
20051476451	O AGUNDEZ	43431805P	17-11-05	70.2 J /OC	0401	60.00	20061452765	P ALBOS	35112292D	03-10-06	52.1 /RCC	0401	180.00
20060334796	O AGUNDEZ	43431805P	15-02-06	70.2 J /OC	0401	60.00	20063089547	A ALBUQUERQU	46147465	02-11-06	70.2 J /OC	0401	60.00
20061484710	T AGUSTO	X3052776D	14-10-06	70.2 J /OC	0401	36.00	20061432383	A ALBUZIANI	42576084S	03-10-06	70.2 J /OC	0401	36.00
20061459308	C AGUSTIN	47650311S	09-10-06	70.2 J /OC	0401	48.00	20061419283	R ALCACER	36569977Z	02-10-06	155 /RCC	0401	90.00
20061038572	M AGUYE	38010813R	26-06-06	117.1 /RCC	0401	100.00	20061419287	R ALCACER	46356997Z	02-10-06	146.4 /RCC	0401	100.00
20061420669	D AGWE	X2908728X	02-10-06	70.2 J /OC	0401	48.00	20061233735	J ALCAIDE	43403960Q	03-08-06	70.2 C /OC	0401	90.00
20061436571	D AGWE	X2908728X	04-10-06	70.2 J /OC	0401	48.00	20061583324	P ALCAIDE	38785231D	25-10-06	70.2 L /OC	0401	90.00
20061464337	D AGWE	X2908728X	10-10-06	70.2 J /OC	0401	36.00	20061307976	M ALCAIDE	46510869Q	28-08-06	70.2 J /OC	0401	48.00
20061473770	D AGWE	X2908728X	13-10-06	70.2 J /OC	0401	48.00	20061410815	A ALCAIDE	35035599K	28-09-06	70.2 C /OC	0401	90.00
20061505562	D AGWE	X2908728X	19-10-06	70.2 J /OC	0401	48.00	20061440802	I ALCAINA	36986556A	06-10-06	70.2 J /OC	0401	30.00
20061457610	R AGZALOUSI	46467606Q	12-10-06	146.4 /RCC	0401	100.00	20061446219	M ALAINA	46789724L	07-10-06	72.2 J /OC	0401	90.00
20061435196	A AHSARONI	X4117858F	04-10-06	70.2 C /OC	0401	90.00	20061441881	M ALALDE	37572084C	28-09-06	70.2 B /OC	0401	90.00
20061256640	A AHBLOU	X2552602Q	02-08-06	155 /RCC	0401	90.00	20061483198	F ALCANTARA GARCIA	46142302R	16-10-06	18.2 /RCC	0401	100.00
20061431525	A AHID	X3404829R	03-10-06	70.2 J /OC	0401	36.00	20061509961	F ALCANTARA	36514198L	14-10-06	70.2 B /OC	0401	90.00
20061436845	A AHID	X3404829R	05-10-06	70.2 J /OC	0401	48.00	20061450156	M ALCANTARA	37634665H	09-10-06	70.2 L /OCVV	0401	90.00
20061483000	B AHMAD	X3261444K	16-10-06	70.2 J /OC	0401	60.00	20061408460	E ALCANTARA	X4713317J	27-09-06	70.2 J /OC	0401	60.00
20061450071	E AHMAD	X1457138L	09-10-06	70.2 G /OC	0401	200.00	20061441699	A ALCARAZ	36788282Q	27-09-06	152 /RCC	0401	90.00
20061430291	Z AHMED	X0686220D	05-10-06	10.1 /RCC	0401	60.00	20061449349	D ALCARAZ	38368701D	21-09-06	146.4 /RCC	0401	100.00
20061449113	M AHMED	X1610407Q	14-09-06	146.4 /RCC	0401	100.00	20061011257	A ALCARAZ	37699641L	22-06-06	146.4 /RCC	0401	100.00
20061501936	K AHMED	47871235R	18-10-06	70.2 J /OC	0401	36.00	20061377664	J ALCARAZ	35086712	14-09-06	18.2 /RCC	0401	100.00
20063091110	R AHMED	47721760A	08-11-06	70.2 O /OCV	0401	90.00	20061432370	J ALCARAZ	46565585S	03-10-06	70.2 J /OC	0401	48.00
20061409191	M AHSAN	X3234928R	27-09-06	70.2 J /OC	0401	60.00	20061461518	J ALCAYDE	43688556X	10-10-06	70.2 J /OC	0401	48.00
20060618271	M AHSAN	X3234928R	17-05-06	70.2 J /OC	0401	36.00	20061474717	J ALCAYDE	43688556X	13-10-06	70.2 J /OC	0401	48.00
20060620759	M AHSAN	X3234928R	18-05-06	70.2 J /OC	0401	48.00	20061417527	G ALCAZAR DEL	38170035D	28-09-06	170 /RCC	0401	60.00
20061471124	M AHSAN	X3234928R	13-10-06	70.2 J /OC	0401	36.00	20060583760	L ALCAZAR	38947534R	05-04-06	70.2 J /OC	0401	36.00
20060929302	M AHSAN	X3234928R	06-06-06	70.2 J /OC	0401	60.00	20061507313	N ALCAZAR	46747890E	20-10-06	70.2 J /OC	0401	48.00
20060938294	M AHSAN	X3234928R	09-06-06	70.2 L /OC	0401	90.00	20061469444	J ALCAZAR	37735677Z	28-09-06	70.2 L /OCVV	0401	90.00
20060944727	M AHSAN	X3234928R	07-06-06	70.2 O /OCV	0401	60.00	20061474511	J ALCAZAR	37735677Z	02-10-06	70.2 N /OC	0401	90.00
20060946764	M AHSAN	X3234928R	10-06-06	70.2 J /OC	0401	48.00	20061476689	M ALCAZAR	41002720E	16-10-06	70.2 N /OC	0401	90.00
20060988255	M AHSAN	X3234928R	19-06-06	70.2 J /OC	0401	48.00	20061482518	R ALCIVAR	X6326798G	15-10-06	52.1 /RCC	0401	180.00
20061435792	E AINAUD	36983954T	04-10-06	70.2 C /OC	0401	90.00	20061551026	J ALCOBENDAS	38431390T	27-10-06	70.2 L /OC	0401	90.00
20061065581	T AIRAUD	X0993188W	27-06-06	52.1 /RCC	0401	120.00	20063085900	M ALCOBER	38535468A	25-10-06	70.2 J /OC	0401	90.00
20064069304	ASILAMENTOS PLUVIAL SA	A5893161	05-10-06	72.3 /LSV	0401	301.00	20061291510	I ALCOLADO	36575927Q	01-07-06	70.2 B /OC	0401	90.00
20061398865	M AIT	X1471687D	27-09-06	70.2 J /OC	0401	60.00	20061159788	O ALCORISA	46059518V	11-09-06	70.2 J /OC	0401	60.00
20061402619	M AIT	X1471687D	30-09-06	70.2 J /OC	0401	60.00	20061420377	A ALCORIZA	46345198Z	02-10-06	70.2 J /OC	0401	36.00
20061453501	K ATCHISON	X1580554V	05-10-06	52.1 /RCC	0401	180.00	20061410933	F ALCOVERRO	38545107A	28-09-06	70.2 J /OC	0401	48.00
20061481173	J AJA	X3673741B	12-10-06	52.1 /RCC	0401	180.00	20061425543	M ALCOVERRO	38545107A	28-09-06	70.2 J /OC	0401	48.00
20062088068	A ANANDOUZ	X0262407T	31-10-06	30.1 /OC	0401	30.00	20064070912	ALCRISA SERVICIOS PROFESIO	86361712D	11-10-06	72.3 /LSV	0401	301.00
20061396068	R AKBAR-KANZADE	00	06-09-06	146.4 /RCC	0401	100.00	20061452317	A ALD ALHAMAS	X3072578P	02-10-06	52.1 /RCC	0401	180.00
20061510911	J AKHTAR	X4749250A	30-09-06	146.4 /RCC	0401	100.00	20061402086	L ALDEA DE LA	46311101A	29-09-06	155 /RCC	0401	90.00
20061544207	M AKRAM	X7022801G	27-10-06	70.2 J /OC	0401	48.00	20060359308	J ALEGRE	38471491N	08-02-06	18.2 /RCC	0401	100.00
20061199693	O AKRAM	X3228252Z	28-07-06	70.2 J /OC	0401	60.00	20061533706	A ALEGRE	35110755J	10-10-06	70.2 Q /OC	0401	30.00
20061397006	U AL AZZAWI	46363901H	13-09-06	70.2 Q /OC	0401	30.00	20061407218	J ALEGRE	35007660Q	27-09-06	70.2 J /OC	0401	48.00
20061473095	M AL KALALOUSI	X2498721R	13-10-06	70.2 J /OC	0401	48.00	20061431760	J ALEGRE	36954015F	03-10-06	70.2 C /OC	0401	90.00
20064052997	AL KHABAZ 2001 SL	B6274166S	13-07-06	72.3 /LSV	0401	301.00	20061439668	R ALEGRE	46237106E	05-10-06	70.2 J /OC	0401	90.00
20061264058	Y AL KHATIB	46339584N	11-08-06	70.2 C /OC	0401	90.00	20061469248	S ALEGRE	46407495G	27-09-06	70.2 L /OCVV	0401	90.00
20061271929	A AL KHATIB	43556612V	21-08-06	70.2 J /OC	0401	48.00	20061404370	J ALEGRE	40888715M	26-09-06	70.2 J /OC	0401	48.00
20061474125	F ALIEZ	30493494G	13-10-06	70.2 J /OC	0401	48.00	20061411003	J ALEGRE	40888715M	28-09-06	70.2 J /OC	0401	48.00
20061192618	M ALAMO DEL	34782736C	01-08-06	70.2 N /OC	0401	90.00	20061472520	C ALEXANDRE	46240793P	13-10-06	70.2 J /OC	0401	48.00
20061402284	A ALAMO	43451238Y	30-09-06	167 /RCC	0401	90.00	20061415824	J ALEXANDRE	38093649Z	30-09-06	52.1 /RCC	0401	180.00
20061409652	P ALAMO	46044588H	28-09-06	70.2 J /OC	0401	48.00	20061401300	E ALEXANDRO	X0071215H	29-09-06	146.4 /RCC	0401	100.00
20061397990	A ALARCIA	35113838Z	26-09-06	152 /RCC	0401	90.00	20061441919	J ALEMANY	47945605A	27-08-06	20 /RCC	0401	600.00
20061425828	A ALARCIA	35076328V	29-09-06	70.2 J /OC	0401	48.00	20061426027	J ALEMANY	38747971D	29-09-06	70.2 J /OC	0401	36.00
20061444056	A ALARCIA	35076328V	06-10-06	70.2 J /OC	0401	48.00	20061443017	S ALEU	35086445Z	06-10-06	70.2 J /OC	0401	48.00
20061296882	F ALARCON	46512067H	31-08-06	52.1 /RCC	0401	180.00	20061418018	J ALEU	46207548L	02-10-06	70.2 J /OC	0401	48.00
20061420741	M ALARCON	38137429W	02-10-06	70.2 J /OC	0401	48.00	20061426426	M ALFAGEME	10793733V	29-09-06	70.2 J /OC	0401	36.00
20061531458	L ALARCON	43423811H	23-10-06	70.2 J /OC	0401	36.00	20061523567	R ALFARO	03818256A	26-10-06	146.4 /RCC	0401	100.00
20061534663	L ALARCON	43423811H	24-10-06	70.2 J /OC	0401	36.00	20061403107	K ALFARO	X3293330Y	18-09-06	70.2 B /OC	0401	90.00
20061537535	L ALARCON	43423811H	25-10-06	70.2 J /OC	0401	36.00	20063090560	A ALFONSO DE	19069377P	06-11-06	70.2 C /OC	0401	90.00
20061544457	L ALARCON	43423811H	27-10-06	70.2 J /OC	0401	36.00	20061500683	A ALFONSO DE	46317696C	18-10-06	70.2 C /OC	0401	90.00
20061430447	E ALARCON	46122604Z	05-10-06	70.2 B /OC	0401	90.00	20061040215	S ALFONSO	53291412K	05-06-06	70.2 J /OC	0401	90.00
20061485295	M ALARCON	37443993J	07-10-06	70.2 L /OCVV	0401	90.00	20061431961	A ALFONSO	36488662Z	03-10-06	70.2 J /OC	0401	36.00
20061457220	M ALARCON	47871110Z	11-10-06	146.4 /RCC	0401	100.00	20061409304	A ALFONSO	37286495E	28-09-06	70.2 J /OC	0401	48.00
20061534182	M ALARCON	40972890T	24-10-06	70.2 J /OC	0401	48.00	20061438374	A ALFONSO	37286495E	05-10-06	70.2 J /OC	0401	48.00
20061555285	E ALARCON	X06728128	31-10-06	13 /OCVV	0401	150.00	20061255237	E ALFONSO	47388328W	21-08-06	70.2 Q /OC	0401	30.00
20061555289	E ALARCON	06728128F	31-10-06	18.2 /RCC	0401	100.00	20061444468	J ALFONZO	X3142066G	06-10-06	70.2 J /OC	0401	36.00
20061443720	M ALARCON	36921314N	06-10-06	70.2 J /OC	0401	48.00	20061457994	A ALGABA	44023925Q	12-10-06	70.2 Q /OC	0401	90.00
20061424388	A ALARCON	74486256C	29-09-06	70.2 L /OC	0401	90.00	20061499336	A ALGARA	37304216X	21-10-06	70.2 Q /OC	0401	30.00
20061087208	J ALARCON	44198145B	16-06-06	70.2 L /OCVV	0401	90.00	20061379009	J ALGUACIL	46511536Q	19-09-06	70.2 J /OC	0401	48.00
20061456854	L ALAREZ	X4028165Z	11-10-06	15.1 /OC	0401	90.00	20063041462	E ALGUACIL	46801980Q	29-05-06	70.2 M /OC	0401	60.00
20061016723	J ALARTE	46570726G	21-06-06	70.2 J /OC	0401	48.00	20061432052	A ALI TAKI	X3184813A	03-10-06			

Administració Local

EXPEDIENT	NOM I COGNOMS	DNI	DATA	PRECEPTE - ORDENANÇA	GESTOR	IMPORT	EXPEDIENT	NOM I COGNOMS	DNI	DATA	PRECEPTE - ORDENANÇA	GESTOR	IMPORT
20061321051	S ALONSO	X05529403	08-09-06	155 /RCC	0401	90,00	20061421404	M ALVAREZ	47655068B	02-10-06	70.2 /I/OCCV	0401	48,00
20060646998	J ALONSO	44198334Q	11-04-06	50. 1 /RCC	0401	240,00	20061358929	M ALVAREZ	46681296J	15-09-06	70.2 /I/OCCV	0401	48,00
20061446724	J ALONSO	43437348P	07-10-06	70.2 /I/OCCV	0401	36,00	20061341360	S ALVAREZ	38855041Z	07-09-06	70.2 /I/OCCV	0401	90,00
20061423561	S ALONSO	70997609J	03-10-06	70.2 /I/OCCV	0401	60,00	20061464398	O ALVAREZ	52395745C	10-10-06	70.2 /I/OCCV	0401	36,00
20061443679	J ALONSO	50716977E	06-10-06	70.2 /I/OCCV	0401	60,00	20061467542	O ALVAREZ	52395745C	11-10-06	70.2 /I/OCCV	0401	48,00
20061403000	A ALONSO	46340357A	18-09-06	70.2 /I/OCCV	0401	90,00	20063092039	V ALVAREZ	44024139T	10-11-06	70.2 /I/OCCV	0401	90,00
20061139932	E ALONSO	10034512A	16-06-06	70.2 /I/OCCV	0401	30,00	20061441454	L ALVAREZ	4604319W	23-09-06	70.2 /I/OCCV	0401	30,00
20061455910	A ALONSO	11677695C	10-10-06	70.2 /I/OCCV	0401	90,00	20061445376	F ALVAREZ	40986465M	06-10-06	70.2 /I/OCCV	0401	48,00
20061527392	M ALONSO	46409470R	07-09-06	12. 1 /OCCV	0401	90,00	20061477330	F ALVAREZ	40986465M	02-10-06	70.2 /I/OCCV	0401	90,00
20061272500	A ALONSO	36939044D	22-08-06	70.2 /I/OCCV	0401	48,00	20063087772	C ALVAREZ	32321205G	31-10-06	70.2 /I/OCCV	0401	90,00
20061531097	F ALONSO	46221060F	23-10-06	70.2 /I/OCCV	0401	48,00	20061467353	J ALVAREZ	76687451T	03-10-06	70.2 /I/OCCV	0401	90,00
20061458654	J ALONSO	43510184A	09-10-06	70.2 /I/OCCV	0401	90,00	20061461349	M ALVAREZ	46562906G	25-08-06	70.2 /I/OCCV	0401	60,00
20061476725	J ALONSO	43510184A	16-10-06	70.2 /I/OCCV	0401	90,00	20061455669	M ALVAREZ	46562906G	10-10-06	70.2 /I/OCCV	0401	60,00
20061430183	O ALONSO	43531584J	05-10-06	70.2 /I/OCCV	0401	30,00	20061457080	M ALVAREZ	46562906G	11-10-06	70.2 /I/OCCV	0401	30,00
20061558232	F ALONSO	43409829C	02-11-06	65. 1 /RCC	0401	150,00	20061506134	C ALVAREZ	37709609M	19-10-06	70.2 /I/OCCV	0401	90,00
20061512919	F ALONSO	46560860M	15-10-06	50. 1 /RCC	0401	300,00	20061509407	C ALVARO	37709609M	20-10-06	70.2 /I/OCCV	0401	90,00
20061522718	R ALONSO	45480876D	25-10-06	70.2 /I/OCCV	0401	90,00	20061428459	J ALVARO	46303770D	24-09-06	70.2 /I/OCCV	0401	60,00
20061518496	M ALONSO	46764101H	23-10-06	70.2 /I/OCCV	0401	30,00	20061106511	M ALVES	36650358T	09-07-06	52. 1 /RCC	0401	180,00
20061053078	F ALONSO	74708150X	19-06-06	70.2 /I/OCCV	0401	90,00	20061225162	M ALVES	36650358T	09-08-06	52. 1 /RCC	0401	180,00
20063089250	G ALONSO	33300856F	02-11-06	70.2 /I/OCCV	0401	60,00	20061428200	J ALVES	36515127M	23-09-06	70.2 /I/OCCV	0401	30,00
20061415646	A ALONSO	44181524L	29-09-06	52. 1 /RCC	0401	180,00	20061290789	P ALVES	X1940364S	31-08-06	70.2 /I/OCCV	0401	60,00
20061216030	P ALONSO	46570209Q	21-06-06	146. A /RCC	0401	100,00	20061482529	M ALVIRA	77114743K	15-10-06	50. 1 /RCC	0401	200,00
20063093367	E ALONSO	39632674V	13-11-06	70.2 /I/OCCV	0401	90,00	20061452714	H ALVIRA	44000708Y	03-10-06	52. 1 /RCC	0401	200,00
20061458699	S ALONSO	46447731H	06-10-06	70.2 /I/OCCV	0401	48,00	20061415074	L ALVIRA	36511924E	27-09-06	52. 1 /RCC	0401	180,00
20061307806	G ALOY	37750425L	28-08-06	70.2 /I/OCCV	0401	36,00	20061415081	L ALVIRA	36511924E	27-09-06	52. 1 /RCC	0401	180,00
20061458342	JALOZA	36498107M	09-10-06	70.2 /I/OCCV	0401	36,00	20061503578	M ALYAS	36414885R	19-10-06	70.2 /I/OCCV	0401	60,00
20061464242	JALOZA	36498107M	10-10-06	70.2 /I/OCCV	0401	36,00	20060821687	V ALZINA	41489214C	18-05-06	70.2 /I/OCCV	0401	48,00
20061399423	M ALPUENTE	46214768V	27-09-06	167 /RCC	0401	90,00	20063084756	J ALZUETA	38457918D	23-10-06	70.2 /I/OCCV	0401	90,00
20063093316	J ALQUEZAR*MARTIN		13-11-06	70.2 /I/OCCV	0401	90,00	20061473695	T AMAADACHOU	32659393Z	13-10-06	70.2 /I/OCCV	0401	36,00
20061212613	J ALQUEZAR	35122199A	08-08-06	70.2 /I/OCCV	0401	90,00	20061402944	J AMADOR	X0520200D	17-09-06	70.2 /I/OCCV	0401	90,00
20061442473	H ALRIFAI	X5537883N	28-09-06	70.2 /I/OCCV	0401	90,00	20061396909	L AMADOR	44013577H	12-09-06	70.2 /I/OCCV	0401	30,00
20061437367	P ALRIOLS	37414012G	05-10-06	70.2 /I/OCCV	0401	48,00	20061504867	J AMADOR	38710197R	19-10-06	70.2 /I/OCCV	0401	30,00
20061411432	A ALSINA	44420223R	28-09-06	70.2 /I/OCCV	0401	36,00	20061451200	L AMADOR	22644480N	30-09-06	52. 1 /RCC	0401	180,00
20061416436	J ALSINA	36489244C	27-09-06	70.2 /I/OCCV	0401	200,00	20061378608	R AMADOR	39014171F	19-09-06	70.2 /I/OCCV	0401	48,00
20061434691	J ALSINA	36489244C	04-10-06	70.2 /I/OCCV	0401	36,00	20061390138	R AMADOR	39014171F	03-10-06	70.2 /I/OCCV	0401	36,00
20061432975	M ALSINA	36985758X	03-10-06	70.2 /I/OCCV	0401	48,00	20060393329	AMADOR* MOLTO		27-02-06	70.2 /I/OCCV	0401	36,00
20061518583	A ALSINA	36471860R	21-10-06	70.2 /I/OCCV	0401	90,00	20061431787	J AMADOR	38048069C	20-09-06	70.2 /I/OCCV	0401	36,00
20061427789	J ALSINA	47833516W	24-09-06	101. 1 /RCC	0401	100,00	20061442656	J AMADOR	38048069C	06-10-06	70.2 /I/OCCV	0401	48,00
20061439586	J ALSINA	43695285T	05-10-06	70.2 /I/OCCV	0401	36,00	20061445071	J AMADOR	38048069C	06-10-06	70.2 /I/OCCV	0401	36,00
20061545175	J ALSINA	43695285T	27-10-06	70.2 /I/OCCV	0401	60,00	20061457433	G AMADOR	X1907909E	11-10-06	70.2 /I/OCCV	0401	60,00
20061526886	J ALSINA	43433168Z	27-10-06	155 /RCC	0401	90,00	20064044061	AMALGAMA SA	AS8246513	08-06-06	72. 3 /I/OCCV	0401	301,00
20061424569	M ALSINA	53067340S	29-09-06	70.2 /I/OCCV	0401	36,00	20064044062	AMALGAMA SA	AS8246513	08-06-06	72. 3 /I/OCCV	0401	301,00
20061437963	M ALSINA	53067340S	05-10-06	70.2 /I/OCCV	0401	36,00	20064044063	AMALGAMA SA	AS8246513	08-06-06	72. 3 /I/OCCV	0401	301,00
20061412276	J ALTABELLA	38111085Q	01-10-06	70.2 /I/OCCV	0401	90,00	20061445251	M AMANTE	35062650R	06-10-06	70.2 /I/OCCV	0401	36,00
20061228231	X ALTADILL	35118844Y	31-07-06	70.2 /I/OCCV	0401	60,00	20061185311	AMAR*		06-07-06	70.2 /I/OCCV	0401	200,00
20061287612	X ALTADILL	35118844Y	22-08-06	70.2 /I/OCCV	0401	60,00	20060539354	A AMAT	39116538R	28-03-06	70.2 /I/OCCV	0401	48,00
20061398749	P ALTADILL	47870170V	27-09-06	70.2 /I/OCCV	0401	90,00	20061425943	A AMAT	46126759Y	29-09-06	70.2 /I/OCCV	0401	48,00
20061419303	A ALTARRIBA	46754967S	02-10-06	170 /RCC	0401	60,00	20061436036	A AMAT	46126759Y	04-10-06	70.2 /I/OCCV	0401	48,00
20061472702	O ALTEA	44003284Y	13-10-06	70.2 /I/OCCV	0401	36,00	20061462343	A AMAT	46126759Y	10-10-06	70.2 /I/OCCV	0401	48,00
20061319944	S ALTEMIK	39647639D	07-09-06	146. A /RCC	0401	100,00	20061484951	A AMAT	46126759Y	14-10-06	70.2 /I/OCCV	0401	48,00
20061493939	P ALTES	35063826G	16-10-06	70.2 /I/OCCV	0401	90,00	20063093250	A AMAT	46126759Y	13-11-06	70.2 /I/OCCV	0401	48,00
20061446139	O ALTES	46239667F	07-10-06	70.2 /I/OCCV	0401	200,00	20061429600	J AMAT	46403085X	04-10-06	70.2 /I/OCCV	0401	30,00
20061418607	M ALTES	47729846Q	02-10-06	70.2 /I/OCCV	0401	48,00	20061447242	J AMAT	46102654M	07-10-06	70.2 /I/OCCV	0401	48,00
20061411943	M ALTES	37272454B	28-09-06	70.2 /I/OCCV	0401	36,00	20061128453	F AMAYA	01495176S	13-07-06	70.2 /I/OCCV	0401	48,00
20061445915	E ALTIMIRA	35091521F	06-10-06	70.2 /I/OCCV	0401	90,00	20061476721	A AMAYA	46530689X	16-10-06	70.2 /I/OCCV	0401	90,00
20061423035	X ALTIMIRAS	37744573D	30-09-06	70.2 /I/OCCV	0401	48,00	20061424898	J AMAYA	46568191E	29-09-06	70.2 /I/OCCV	0401	48,00
20061216157	M ALTRIBARRA	38492796L	26-06-06	70.2 /I/OCCV	0401	60,00	20061373779	M AMAYA	35109601D	20-09-06	18. 2 /RCC	0401	100,00
20060472668	ALUMICAT LM SL	862028147	02-11-06	72. 3 /I/OCCV	0401	301,00	20061122220	J AMAYA	46971412F	12-07-06	146. A /RCC	0401	100,00
20060470655	ALUMONIN SL	862951371	05-10-06	72. 3 /I/OCCV	0401	301,00	20060348768	J AMAYA	46971412F	24-02-06	70.2 /I/OCCV	0401	200,00
20061489911	A ALUNDA	35115727B	08-10-06	9. 1 /RCC	0401	90,00	20061290880	E AMAYA	37391500D	31-08-06	70.2 /I/OCCV	0401	90,00
20061285105	G ALVARADO	X5603911F	25-08-06	52. 1 /RCC	0401	180,00	20061452738	P AMBRORO	36920324B	03-10-06	52. 1 /RCC	0401	180,00
20061297117	C ALVARADO	X5603911F	03-09-06	52. 1 /RCC	0401	200,00	20061427642	J AMBROS	37421859P	13-10-06	70.2 /I/OCCV	0401	90,00
20063070733	C ALVAREZ BUYLLA	38025376M	06-09-06	70.2 /I/OCCV	0401	60,00	20061472012	S AMENEDO	46347440W	13-10-06	70.2 /I/OCCV	0401	48,00
2006147502	C ALVAREZ DE NEYRA	46349873C	19-07-06	70.2 /I/OCCV	0401	36,00	20061472129	S AMENEDO	46347440W	13-10-06	70.2 /I/OCCV	0401	60,00
20061518602	F ALVAREZ DE QUEVEDO	38114158F	21-10-06	70.2 /I/OCCV	0401	90,00	20061427177	O AMENGLAU	46735168L	19-09-06	70.2 /I/OCCV	0401	90,00
20061453263	M ALVAREZ	X948530B	04-10-06	50. 1 /RCC	0401	200,00	20061543849	O AMENGLAU	46735168L	27-10-06	70.2 /I/OCCV	0401	36,00
20061393640	P ALVAREZ	X5661802F	21-09-06	70.2 /I/OCCV	0401	48,00	20061424835	M AMERICO	43393753K	29-09-06	70.2 /I/OCCV	0401	48,00
20061453625	A ALVAREZ	09731568S	05-10-06	50. 1 /RCC	0401	200,00	20061441942	J AMICO	46236528	15-09-06	146. A /RCC	0401	100,00
20061433387	M ALVAREZ	33924718V	03-10-06	70.2 /I/OCCV	0401	36,00	20061452729	J AMOR	37372520Q	03-10-06	52. 1 /RCC	0401	180,00
20061434811	R ALVAREZ	38050358D	04-10-06	70.2 /I/OCCV	0401	36,00	20061402190	J AMOR	43687408N	30-09-06	70.		

Administració Local

EXPEDIENT	NOM I COGNOMS	DNI	DATA	PRECEPTE - ORDENANÇA	GESTOR	IMPORT	EXPEDIENT	NOM I COGNOMS	DNI	DATA	PRECEPTE - ORDENANÇA	GESTOR	IMPORT
20063081646	E ANDREU	46313121E	11-10-06	70.2 J /OC	0401	60,00	20061263989	A ARENAS	37255119H	11-08-06	70.2 C /OC	0401	90,00
20061150716	C ANDREU	46221671C	19-07-06	70.2 F /OC	0401	90,00	40999292K	S ARENAS	40999292K	03-10-06	70.2 C /OC	0401	90,00
20061146406	J ANDREU	37730073E	19-07-06	70.2 J /OC	0401	60,00	40999292K	S ARENAS	40999292K	04-10-06	70.2 J /OC	0401	60,00
20061431422	M ANDREU	38116508B	03-10-06	70.2 J /OC	0401	60,00	40999292K	S ARENAS	40999292K	09-10-06	70.2 J /OC	0401	36,00
20061267082	M ANDREU	38270983T	14-08-06	70.2 C /OC	0401	90,00	0		0	29-09-06	167 /RCC	0401	90,00
20060766266	E ANDREU	38255962Q	09-05-06	70.2 J /OC	0401	60,00	20061450688	R ARENAZA*GASTANUDY	20061450688	28-09-06	52.1 /RCC	0401	200,00
20061534883	E ANDREU	37278965J	24-10-06	70.2 I /OC	0401	36,00	20061467859	M ARES	36979401R	11-10-06	70.2 J /OC	0401	60,00
20061464855	O ANDUIJ	36555671T	11-10-06	70.2 I /OC	0401	48,00	20060812887	D ARES	43076741H	27-04-06	70.2 O /OC	0401	90,00
20060522292	J ANDUIJAR	40988225V	07-03-06	70.2 O /OC	0401	90,00	20061456810	R AREVALO	46122704E	11-10-06	70.2 Q /OC	0401	30,00
20061476939	O ANDUIJAR	38098298V	17-10-06	70.2 H /OC	0401	200,00	20061478386	R AREVALO	46122704E	09-10-06	70.2 Q /OC	0401	30,00
20061498917	J ANER	41193824T	17-10-06	70.2 I /OC	0401	36,00	20061454668	C AREVALO	52914645S	10-10-06	52.1 /RCC	0401	180,00
20064070695	M ANGLUO	862647474	05-10-06	72.3 /LSV	0401	30,00	20061468662	A AREVALO	27215389	11-10-06	70.2 J /OC	0401	90,00
20061397788	M ANGLADA	37625427A	26-09-06	70.2 L /OCVV	0401	90,00	20061456391	A AREVALO	36627189S	10-10-06	70.2 H /OC	0401	200,00
20061430196	M ANGLADA	36515977C	05-10-06	70.2 F /OC	0401	90,00	20061427843	I ARGANDOÑA	38068619P	25-09-06	70.2 O /OC	0401	90,00
20061428786	C ANGLADA	39145011T	04-10-06	75.1 B /RCC	0401	92,00	20061461323	I ARGANDOÑA	38068619P	09-10-06	70.2 J /OC	0401	48,00
20061480836	J ANGLADA	44040885T	11-10-06	52.1 /RCC	0401	180,00	20061269912	M ARGANDOÑA	52404670K	10-08-06	70.2 I /OC	0401	48,00
20061509499	R ANGLADO	44019454	09-09-06	146.A /RCC	0401	100,00	20061404028	M ARGANY	38012300Q	26-09-06	70.2 J /OC	0401	60,00
20061473313	E ANGLES	46564613D	13-10-06	70.2 I /OC	0401	48,00	20061408780	P ARGELAGUET	34742816M	27-09-06	70.2 I /OC	0401	36,00
20063089882	J ANGLES	46651210B	02-11-06	70.2 Q /OC	0401	60,00	20060817766	P ARGELAGUET	33866521X	17-05-06	70.2 I /OC	0401	48,00
20063091999	J ANGLES	47656976X	09-11-06	70.2 Q /OC	0401	60,00	20061407136	J ARGEMI	46733888G	27-09-06	70.2 I /OC	0401	48,00
20060858864	J ANGUERA	37242334K	26-05-06	70.2 O /OC	0401	90,00	20061525215	E ARGEMI	46219076R	28-10-06	70.2 J /OC	0401	60,00
20061507170	O ANGUANO	46453430P	20-10-06	70.2 L /OCVV	0401	90,00	20061468725	J ARGEMI	46102446G	13-10-06	70.2 Q /OC	0401	60,00
20063094047	M ANGUITA	35115140M	14-11-06	70.2 H /OC	0401	200,00	20061409393	S ARGENTE	38483055F	28-09-06	70.2 J /OC	0401	48,00
20061234664	C ANGLUO	41221959D	06-10-06	70.2 L /OCVV	0401	90,00	20061400422	C ARGILES	47882212F	28-09-06	75.1 B /RCC	0401	92,00
20061247808	W ANGLUO	37368817Z	18-08-06	70.2 L /OCVV	0401	90,00	20061433246	J ARGILES	40884333Q	03-10-06	70.2 I /OC	0401	36,00
20061462806	S ANGLUO	X4062011G	10-10-06	70.2 J /OC	0401	60,00	20064070418	ARGUMENT DOS MIL DOS SL	86296885A	05-10-06	72.3 /LSV	0401	301,00
20063086907	T ANGLUO	14424687F	27-10-06	70.2 D /OC	0401	90,00	20063086119	M ARIAS	46321282H	25-10-06	70.2 C /OC	0401	90,00
20061430399	D ANGURELL	36963711C	05-10-06	70.2 L /OCVV	0401	90,00	20061413959	J ARIAS	46562311F	24-09-06	50.1 /RCC	0401	200,00
20061430086	C ANIBAL	X04925093	05-10-06	18.2 /RCC	0401	100,00	20061474858	V ARIAS	3996192B	04-10-06	70.2 Q /OC	0401	30,00
20061474197	L ANIDO	46404655Z	13-10-06	70.2 J /OC	0401	60,00	20061401080	L ARIAS	46415354C	29-09-06	13 /OCVV	0401	150,00
20061471312	J ANIES	73179007E	13-10-06	70.2 I /OC	0401	36,00	20061438753	A ARIAS	43555483S	05-10-06	70.2 I /OC	0401	48,00
20061392475	M ANIKO	X1787032R	20-09-06	70.2 C /OC	0401	90,00	20061528357	A ARIAS	X5632867Y	17-10-06	70.2 C /OC	0401	90,00
20061395352	M ANIKO	X1787032R	21-09-06	70.2 I /OC	0401	36,00	20061447280	F ARIAS	02223064E	07-10-06	70.2 I /OC	0401	48,00
20061496142	A ANISKIEWICZ	X2533504P	17-10-06	70.2 I /OC	0401	36,00	20060598975	J ARIAS	09709046X	03-04-06	52.1 /RCC	0401	120,00
20061506211	A ANISKIEWICZ	X2533504P	20-10-06	70.2 I /OC	0401	36,00	20061511254	A ARIAS	53128062V	09-10-06	146.A /RCC	0401	100,00
20061376782	X ANMED	X1430989A	23-09-06	146.A /RCC	0401	100,00	20061484682	G ARIEL	34219316E	28-09-06	70.2 J /OC	0401	90,00
20061223666	C ANNAND	X1884305F	06-06-06	52.1 /RCC	0401	200,00	20063092840	J ARIEL	361468913V	12-11-06	70.2 J /OC	0401	90,00
20061475537	S ANQUILAR	03052871N	14-10-06	146.A /RCC	0401	100,00	20061319752	E ARIENZA	36907972Z	06-09-06	18.1 /RCC	0401	60,00
20061423736	L ANSHU	X3482183Y	03-10-06	13 /OCVV	0401	150,00	20061525148	M ARIF	X2543114G	17-10-06	18.2 /RCC	0401	100,00
20061403383	V ANTEQUERA	46320430V	26-09-06	70.2 I /OC	0401	48,00	20061078180	M ARIMANY	46104742T	14-06-06	70.2 C /OC	0401	200,00
20060600252	F ANTIMAS	53636396M	05-04-06	52.1 /RCC	0401	120,00	20061465638	S ARISO	46103123Z	11-10-06	70.2 B /OC	0401	90,00
20061103916	F ANTIMAS	53636396M	22-06-06	70.2 N /OC	0401	90,00	20064060823	ARISTAS DOS MIL SL	861296158	10-08-06	72.3 /LSV	0401	301,00
20061418676	M ANTOLIN	46302534S	02-10-06	70.2 I /OC	0401	48,00	20061430656	M ARISTAZABAL	X4725485C	05-10-06	70.2 Q /OC	0401	60,00
20061426888	F ANTON	36972880N	29-09-06	70.2 J /OC	0401	60,00	20064071005	ARISTON 330 SL	862594023	11-10-06	72.3 /LSV	0401	301,00
20061530906	C ANTON	46741642F	23-10-06	70.2 I /OC	0401	36,00	20061471805	N ARIZA	30481369K	13-10-06	70.2 J /OC	0401	60,00
20063086808	C ANTON	46741642F	30-10-06	70.2 D /OC	0401	36,00	20061518103	M ARIZA	43516969A	23-10-06	70.2 H /OC	0401	200,00
20061411657	L ANTON	46746286M	28-09-06	70.2 I /OC	0401	36,00	20061417822	J ARJONA	43681493P	01-10-06	70.2 I /OC	0401	48,00
20061473359	L ANTON	46746286M	13-10-06	70.2 J /OC	0401	60,00	20064065737	ARJONARIDS SL	86151510Z	31-08-06	72.3 /LSV	0401	301,00
20061500475	M ANTON	36576532T	18-10-06	70.2 J /OC	0401	60,00	20064068108	ARJONARIDS SL	86151510Z	14-09-06	72.3 /LSV	0401	301,00
20061504203	C ANTON	36576532T	19-10-06	70.2 J /OC	0401	36,00	20061428587	A ARLA	46567334Q	27-09-06	70.2 L /OCVV	0401	90,00
20061410718	S ANTONA	14270995D	28-09-06	70.2 O /OC	0401	90,00	20061205708	B ARMANGUE	46342295D	06-08-06	70.2 L /OCVV	0401	90,00
20063081470	F ANTORANZ	43681004W	05-10-06	70.2 C /OC	0401	90,00	20061438239	D ARMAS DE	02193644L	05-10-06	70.2 I /OC	0401	36,00
20061423211	R ANTUNEZ	43542500G	03-10-06	146.A /RCC	0401	100,00	20061448517	D ARMAS DE	02193644L	23-09-06	70.2 B /OC	0401	90,00
20060690822	R ANTUNEZ	43542500G	23-03-06	70.2 L /OCVV	0401	90,00	20060542227	S ARMENGOL	43501078M	11-03-06	70.2 L /OC	0401	90,00
20061425003	W ANTUNEZ	X5872573Y	29-09-06	70.2 C /OC	0401	90,00	20061469828	S ARMENGOL*CASAS	0	03-10-06	170 /RCC	0401	60,00
20061460103	S ANTUNEZ	36524531W	09-10-06	70.2 I /OC	0401	36,00	20061476120	J ARMENGOL	35009877J	15-10-06	70.2 C /OC	0401	90,00
20060697029	S ANTUNEZ	44180254Z	22-04-06	52.1 /RCC	0401	120,00	20061465166	A ARMENGOL*DE LUNA	0	11-10-06	70.2 I /OC	0401	48,00
20061444073	A APARICIO	37257633W	06-10-06	70.2 I /OC	0401	48,00	20061542389	A ARMENGOL*DE LUNA	0	26-10-06	70.2 I /OC	0401	48,00
20063094501	J APARICIO	36909315L	15-11-06	70.2 D /OC	0401	90,00	20061408966	J ARMENGOL	44023420C	27-09-06	70.2 I /OC	0401	48,00
20061325048	R APARICIO	46503551W	05-09-06	70.2 I /OC	0401	36,00	20061344295	D ARMENGOL	46694744Y	08-09-06	70.2 I /OC	0401	36,00
20061463225	J APARICIO	18403307B	10-10-06	70.2 J /OC	0401	60,00	20061471852	S ARMENGOL	37333833B	13-10-06	70.2 I /OC	0401	48,00
20061439108	P APARICIO	76218644C	18-10-06	70.2 J /OC	0401	36,00	20063027760	ARMENGOLU	35037331G	21-09-06	70.2 D /OC	0401	90,00
20061436956	J APARICIO	47800801Q	05-10-06	70.2 I /OC	0401	36,00	20063086503	L ARMENTANO	38058707D	26-10-06	70.2 O /OC	0401	90,00
20061443503	A APOLINARIO	46471723Q	06-10-06	70.2 J /OC	0401	60,00	20061105669	M ARMENTEROS	46223905T	05-07-06	52.1 /RCC	0401	200,00
20061455983	A APOLINARIO	46471723Q	10-10-06	70.2 L /OCVV	0401	90,00	20061532925	M ARMENTEROS	46694050W	24-10-06	70.2 O /OC	0401	90,

Administració Local

EXPEDIENT	NOM I COGNOMS	DNI	DATA	PRECEPTE - ORDENANÇA	GESTOR	IMPORT	EXPEDIENT	NOM I COGNOMS	DNI	DATA	PRECEPTE - ORDENANÇA	GESTOR	IMPORT
20061446451	C ARROYAVE	X5630899Q	07-10-06	70.2 B /OCCV	0401	90,00	20063087058	S AVILES	52467315Z	28-10-06	70.2 /OCCV	0401	90,00
20061292211	C ARROYO	X5943937R	25-08-06	152 /RCC	0401	90,00	20061307689	J AVILES	43409788W	28-08-06	70.2 C /OCCV	0401	90,00
20061554140	R ARROYO	17150858H	23-10-06	117 /RCC	0401	100,00	20061439780	J AVILES	43409788W	06-10-06	70.2 C /OCCV	0401	60,00
20061204342	B ARROYO	07411416B	04-08-06	70.2 L /OCCV	0401	90,00	20061448632	M AYADA	X1427853J	25-09-06	152 /RCC	0401	90,00
20061477678	F ARROYO	36517937D	05-10-06	70.2 L /OCCV	0401	90,00	20061448634	M AYADA	X1427853J	25-09-06	146.A/RCC	0401	100,00
20061514816	M ARROYO	44177902P	22-10-06	52. 1 /RCC	0401	300,00	20061404813	B AYADI EL	X3109640V	26-09-06	70.2 I /OCCV	0401	36,00
20063094242	J ARROYO	35065899F	15-11-06	70.2 L /OCCV	0401	90,00	20063076777	D AYALA	X5984319H	23-09-06	70.2 M /OCCV	0401	60,00
20061413901	F ARROYO	72873250G	24-09-06	50. 1 /RCC	0401	200,00	20061179657	I AYALA	36379312D	22-06-06	70.2 B /OCCV	0401	90,00
20061526624	M ARROYO	36515645V	27-10-06	146.A/RCC	0401	100,00	20061523522	R AYALA	47637206C	25-10-06	70.2 L /OCCV	0401	90,00
20061558386	E ARROYO	46652394E	02-11-06	70.2 J /OCCV	0401	60,00	20061367407	A AYALA	36496008E	17-09-06	70.2 I /OCCV	0401	48,00
20061448738	I ARRUEZ	0	27-09-06	146.A/RCC	0401	100,00	2006136746E	A AYALA	36496008E	17-09-06	70.2 C /OCCV	0401	90,00
20061230941	E ARRUFAT	04369300ZV	01-08-06	70.2 C /OCCV	0401	90,00	20061559233	F AYALA	36566754C	28-10-06	70.2 I /OCCV	0401	48,00
20061515812	R ARTERO	46344050Q	20-10-06	70.2 N /OCCV	0401	90,00	20061416439	A AYARZUN	X3633179F	27-09-06	70.2 L /OCCV	0401	90,00
20063092025	M ARTERO	28648761F	10-11-06	70.2 C /OCCV	0401	90,00	20061452955	A AYARZUN	X3633179F	04-10-06	50. 1 /RCC	0401	200,00
20061441182	A ARTERO	52200587V	20-09-06	70.2 Q /OCCV	0401	30,00	20061411887	A AYATS	37625093Z	28-09-06	70.2 J /OCCV	0401	60,00
20061567392	M ARTES DE ARCOS	37743277R	02-11-06	70.2 I /OCCV	0401	36,00	20061416609	A AYBAR	37300201C	28-09-06	70.2 N /OCCV	0401	90,00
20061569173	M ARTES DE ARCOS	37743277R	02-11-06	70.2 J /OCCV	0401	60,00	20060640184	C AYELO	36520781R	19-04-06	70.2 I /OCCV	0401	36,00
20061502364	J ARTES	39178442N	18-10-06	70.2 J /OCCV	0401	60,00	20061459133	J AYERBE	37190736N	09-10-06	70.2 I /OCCV	0401	48,00
20061439773	M ARTERO	36957432C	06-10-06	70.2 Q /OCCV	0401	30,00	20061441345	V AVESTA	38106408P	22-09-06	70.2 Q /OCCV	0401	60,00
20061555716	N ARTEDA	17939148E	17-10-06	70.2 Q /OCCV	0401	30,00	20060509866	M AVESTA	46120370B	06-03-06	70.2 B /OCCV	0401	90,00
20061425575	M ARTEDA	46972247Z	29-09-06	70.2 I /OCCV	0401	48,00	20060520975	M AVESTA	46120370B	27-01-06	70.2 B /OCCV	0401	90,00
20061403710	M ARTIGAS	46232041V	26-09-06	70.2 C /OCCV	0401	90,00	20061058641	M AYLAGAS	16028542A	30-06-06	70.2 J /OCCV	0401	60,00
20061463768	J ARTIGAS	38279969B	10-10-06	70.2 I /OCCV	0401	36,00	20060793448	A AYUSO	38417662A	16-05-06	70.2 L /OCCV	0401	90,00
20061434735	J ARTUNEDO	35107570W	04-10-06	70.2 I /OCCV	0401	48,00	20061463775	J AYLLON	381043685	10-10-06	70.2 I /OCCV	0401	48,00
20061347857	A ARUANI	77114861R	12-09-06	70.2 J /OCCV	0401	60,00	20061463775	J AYLLON	381043685	10-10-06	70.2 I /OCCV	0401	48,00
20061440635	F ARUMI	46119573L	06-10-06	70.2 L /OCCV	0401	30,00	20060336311	G AYNO	33887303T	15-02-06	70.2 I /OCCV	0401	36,00
20061474836	F ARUMI	46119573L	04-10-06	70.2 L /OCCV	0401	30,00	200610848910	G AYNO	33887303T	22-05-06	52. 1 /RCC	0401	120,00
20061475810	R ARUS	37970220A	14-10-06	146.A/RCC	0401	100,00	20061308621	I AYRA	43693171W	29-08-06	70.2 I /OCCV	0401	36,00
20061461129	A ASANTEWAA	X2586196F	09-10-06	70.2 I /OCCV	0401	48,00	20061193636	M AYUB	X3422270P	02-07-06	70.2 Q /OCCV	0401	60,00
20061514850	A ASANTEWAA	X2586196F	22-10-06	52. 1 /RCC	0401	180,00	20061257810	M AYUB	X3422270P	16-07-06	70.2 L /OCCV	0401	90,00
20061550339	A ASANTEWAA	X2586196F	29-10-06	52. 1 /RCC	0401	180,00	20060653785	A AYUSO	47729801V	16-04-06	52. 1 /RCC	0401	180,00
20061407155	F ASARTA	38090977X	27-09-06	70.2 I /OCCV	0401	48,00	20060956861	A AYUSO	47729801V	04-06-06	52. 1 /RCC	0401	180,00
20061441354	F ASARTA	38090977X	22-09-06	155 /RCC	0401	90,00	20061350113	A AYUSO	47729801V	14-09-06	70.2 O /OCCV	0401	90,00
20061426691	N ASAS	X3086752Z	29-09-06	70.2 J /OCCV	0401	60,00	20061416577	A AYUSO	47729801V	28-09-06	70.2 L /OCCV	0401	90,00
20061396019	J ASCARIZ	46614651E	21-09-06	70.2 I /OCCV	0401	48,00	20061398773	A AYUSO	47729801V	27-09-06	12. 2 /OCCV	0401	90,00
20061403524	N ASCASO	37065611F	26-09-06	70.2 Q /OCCV	0401	90,00	20061398775	A AYUSO	47729801V	27-09-06	167 /RCC	0401	90,00
20061409331	N ASCASO	37065611F	28-09-06	70.2 I /OCCV	0401	36,00	20061461393	R AZCARATE	X2809512Q	09-10-06	70.2 L /OCCV	0401	90,00
20063054764	O ASCO	38152361F	04-07-06	70.2 F /OCCV	0401	90,00	20061461581	R AZCARATE	33433096C	10-10-06	70.2 I /OCCV	0401	36,00
20061428758	C ASEÑO	76550929Y	04-10-06	70.2 B /OCCV	0401	90,00	20063081551	R AZCARATE	33433096C	06-10-06	70.2 D /OCCV	0401	90,00
20061444694	C ASEÑO	76550929Y	06-10-06	70.2 I /OCCV	0401	48,00	20061494904	R AZCARATE	33433096C	16-10-06	70.2 I /OCCV	0401	36,00
20061449056	C ASEÑO	76550929Y	02-10-06	30. 1 /OCCV	0401	30,00	20061498284	R AZCARATE	33433096C	17-10-06	70.2 I /OCCV	0401	36,00
20061430119	M ASENSI	33409096F	05-10-06	70.2 L /OCCV	0401	90,00	20061502186	R AZCARATE	33433096C	18-10-06	70.2 I /OCCV	0401	36,00
20061438572	R ASENSI	38498535P	05-10-06	70.2 I /OCCV	0401	36,00	20061505535	R AZCARATE	33433096C	19-10-06	70.2 I /OCCV	0401	36,00
20061517127	A ASENSIO	46559394B	19-10-06	29. 1 /RCC	0401	90,00	20061417045	I AZCARATE	46402193S	03-10-06	70.2 O /OCCV	0401	60,00
20061428221	A ASENSIO	46231287E	23-09-06	70.2 Q /OCCV	0401	60,00	20061121912	K AZEIN	X5231555X	12-07-06	70.2 B /OCCV	0401	90,00
20061469617	A ASENSIO	46231287E	30-09-06	70.2 O /OCCV	0401	90,00	20061441804	V AZER	38107552	28-09-06	70.2 N /OCCV	0401	90,00
20061418135	C ASENSIO	36523685F	02-10-06	70.2 C /OCCV	0401	90,00	20061402172	M AZIBOU	X3947879K	30-09-06	70.2 L /OCCV	0401	90,00
20061510450	J ASENSIO	44196739P	22-10-06	146.A/RCC	0401	100,00	20061468163	H AZIL	X0289360S	13-10-06	146.A/RCC	0401	100,00
20061516695	C ASENSIO	351123481N	17-10-06	70.2 Q /OCCV	0401	30,00	20061546231	R AZIZ	X03565744	28-10-06	152 /RCC	0401	90,00
20061528045	M ASENSIO	38085768E	28-10-06	70.2 L /OCCV	0401	90,00	20061449740	R AZNAR	46340207Z	05-10-06	70.2 L /OCCV	0401	90,00
20061510529	J ASENSIO	46026677H	22-10-06	70.2 G /OCCV	0401	90,00	20061425585	J AZNAR	72770649Y	29-09-06	70.2 I /OCCV	0401	48,00
20061432986	L ASENSIO	35114382Y	03-10-06	70.2 I /OCCV	0401	36,00	20061434157	J AZNAR	72770649Y	04-10-06	70.2 I /OCCV	0401	48,00
20061416984	V ASENSIO	21531107W	03-10-06	70.2 N /OCCV	0401	90,00	20061434457	J AZNAR	72770649Y	04-10-06	70.2 I /OCCV	0401	36,00
20061320771	F ASENSIO	47271466A	07-09-06	70.2 J /OCCV	0401	90,00	20061436200	J AZNAR	72770649Y	04-10-06	70.2 I /OCCV	0401	48,00
20061448071	M ASENSIO	35100128N	08-10-06	154 /RCC	0401	90,00	20061463595	R AZNAR	18421530W	10-10-06	70.2 C /OCCV	0401	90,00
20061412998	N ASENSIO	46942833V	23-09-06	52. 1 /RCC	0401	180,00	20061138759	D AZNAR	46553667B	17-07-06	70.2 C /OCCV	0401	200,00
20061449073	K ASHOK	X2266062X	02-10-06	70.2 B /OCCV	0401	90,00	20061429760	G AZOFRA	46136059Z	05-10-06	70.2 C /OCCV	0401	90,00
20061513804	M ASLAM	X2578389C	18-10-06	52. 1 /RCC	0401	180,00	20061401147	E AZON	35062071C	29-09-06	101. 1 /RCC	0401	100,00
20061550500	K ASMOULNI	X3071678M	25-10-06	70.2 N /OCCV	0401	90,00	20061423472	D BANERAS	38866553A	03-10-06	170 /RCC	0401	60,00
20061493274	J ASO	4775978X	16-10-06	70.2 I /OCCV	0401	36,00	20061440138	M BANERAS	36529361W	10-10-06	70.2 Q /OCCV	0401	30,00
20061434010	R ASRIH	X2700246T	04-10-06	70.2 I /OCCV	0401	36,00	20061506301	H BANO	77301649Y	20-10-06	70.2 I /OCCV	0401	48,00
20061439745	R ASRIH	X2700246T	05-10-06	70.2 N /OCCV	0401	90,00	20061477264	J BANO	X03565744	02-10-06	70.2 C /OCCV	0401	30,00
20061445060	R ASRIH	X2700246T	06-10-06	70.2 I /OCCV	0401	36,00	20061512880	BANO	46454202K	15-10-06	52. 1 /RCC	0401	180,00
20061445860	R ASRIH	X2700246T	06-10-06	70.2 C /OCCV	0401	90,00	20061333837	P BANO	38067016S	09-09-06	70.2 I /OCCV	0401	48,00
20061477407	B ASSAHLI	X1454238V	28-09-06	70.2 L /OCCV	0401	90,00	20061194992	J BANON	39651826X	02-08-06	70.2 Q /OCCV	0401	60,00
20061245019	E ASSULIN	X5746154H	26-07-06	70.2 J /OCCV	0401	60,00	20061477464	J BANOS	34986162B	03-10-06	70.2 J /OCCV	0401	60,00
20061462045	J ASTO	X2816038X	10-10-06	70.2 J /OCCV	0401	60,00	20060935575	J BANOS	37328568T	08-06-06	70.2 J /OCCV	0401	60,00
20061415676	M ASTOR	46222676J	30-09-06	52. 1 /RCC	0401	180,00	20061442747	J BANOS	38361887A	06-10-06	70.2 I /OCCV	0401	48,00
20061457470	J ASTURIANO	46018180X	11-10-06	15. 1 /RCC	0401	90,00	20061460466	D BANOS	X3978706M	09-10-06	70.2 J /OCCV	0401	60,00
20061475933	J ATANASIO	53124208G	15-10-06	146.A/RCC	0401	100,00	20061410135	F BAÑOS	36549918C	28-09-06	70.2 I /OCCV	0401	48,00
20061326959	A ATENCIA	72728710T	0										

Administració Local

EXPEDIENT	NOM I COGNOMS	DNI	DATA	PRECEPTE - ORDENANÇA	GESTOR	IMPORT	EXPEDIENT	NOM I COGNOMS	DNI	DATA	PRECEPTE - ORDENANÇA	GESTOR	IMPORT
20061477086	E BAEZA	43524454J	28-09-06	70.2 Q /OC	0401	30,00	20063043731	M BANHI	X3783303X	07-06-06	70.2 P /OC	0401	200,00
20063093205	S BAEZA	73259160C	13-11-06	70.2 Q /OC	0401	90,00	20061413653	J BANOSO	X3651967G	24-09-06	52.1 R/GC	0401	180,00
20061425173	D BAEZA	77607842T	29-09-06	70.2 I /OC	0401	36,00	20061429095	E BANQUE	37529694A	04-10-06	146.A/RCC	0401	100,00
20061497035	S BAEZA	46653256X	17-10-06	70.2 J /OC	0401	60,00	20061157260	M BAPTISTA	X0331478W	20-07-06	70.2 I /OC	0401	36,00
20061429713	V BAFALUY	35001719C	05-10-06	70.2 L /OCVV	0401	90,00	20061335352	M BAQUE	36913572K	12-09-06	70.2 L /OC	0401	90,00
20061453830	F BAGALOT	X01812146	06-10-06	52.1 R/GC	0401	180,00	20061389799	M BAQUE	36913572K	25-09-06	70.2 L /OC	0401	90,00
20061510685	J BAGES	35036921D	22-10-06	70.2 F /OC	0401	90,00	20061530421	A BAQUEDANO	X0394173Y	23-10-06	70.2 J /OC	0401	60,00
20061504733	M BAGET	36549568S	19-10-06	70.2 G /OC	0401	200,00	20061415467	E BAQUES	38454610J	28-09-06	50.1 R/GC	0401	200,00
20061467866	X BAGUR	40983857L	17-10-06	70.2 L /OCVV	0401	90,00	20061403460	R BARAFFE	40974483Y	26-09-06	70.2 I /OC	0401	48,00
20061463166	M BAH	X1455800S	10-10-06	70.2 I /OC	0401	48,00	20061403093	B BARAHONA	X5635272L	18-09-06	70.2 L /OCVV	0401	90,00
20061375863	J BAHAMONDE	39032611R	22-09-06	70.2 J /OC	0401	60,00	20061420676	B BARAHONA	X5635272L	02-10-06	70.2 L /OCVV	0401	90,00
20061521016	S BAHAQOY	X2723192S	24-10-06	70.2 Q /OC	0401	90,00	20061428803	M BARAHONA	X6353272L	04-10-06	70.2 Q /OC	0401	60,00
20060664987	M BAHAR	X2919799H	25-04-06	70.2 J /OC	0401	60,00	20061457450	J BARAIS	38445341J	11-10-06	70.2 Q /OC	0401	30,00
20061471732	M BAHAR	X2919799H	13-10-06	70.2 I /OC	0401	48,00	20061426479	C BARANGE	46141392B	29-09-06	70.2 I /OC	0401	36,00
20061475349	M BAHAR	X2919799H	14-10-06	146.A/RCC	0401	100,00	20061432775	C BARANGE	46141392B	03-10-06	70.2 I /OC	0401	36,00
20061431654	E BAHÍ	36995280X	03-10-06	70.2 J /OC	0401	60,00	20061438630	J BARAUT	39282372M	05-10-06	70.2 I /OC	0401	60,00
20061397803	J BAHIMA	43356195E	26-09-06	29.1 R/GC	0401	90,00	20061465212	J BARAUT	39282372M	11-10-06	70.2 I /OC	0401	60,00
20061454079	E BAIDA	47734515Q	07-10-06	52.1 R/GC	0401	180,00	20061425530	J BARAZA	36580474D	29-09-06	70.2 I /OC	0401	48,00
20061389610	A BAIDEZ	46306788Z	25-09-06	70.2 Q /OC	0401	60,00	20061431318	J BARAZA	36580474D	03-10-06	70.2 I /OC	0401	48,00
20061399597	D BAIGET	37532523L	28-09-06	70.2 L /OCVV	0401	90,00	20061434969	J BARAZA	36580474D	04-10-06	70.2 I /OC	0401	48,00
20061454715	D BAIGET	37532523L	09-10-06	70.2 L /OCVV	0401	90,00	20061436896	J BARAZA	36580474D	05-10-06	70.2 I /OC	0401	48,00
20061424733	J BAILAC	34753991W	29-09-06	70.2 I /OC	0401	48,00	20061442893	J BARAZA	36580474D	06-10-06	70.2 I /OC	0401	48,00
20061426147	J BAILAC	34753991W	29-09-06	70.2 I /OC	0401	36,00	20061435104	I BARBA	24853990Y	04-10-06	70.2 I /OC	0401	36,00
20061436704	R BAILART	37749398E	05-10-06	70.2 I /OC	0401	48,00	20061444656	I BARBA	24853990Y	06-10-06	70.2 Q /OC	0401	90,00
20064070630	BALLO FINCAS 2000 SL	862177720	05-10-06	72.3 LSV	0401	301,00	20061451592	M BARBARA	35051011T	01-10-06	52.1 R/GC	0401	180,00
20061432445	A BALON	X3159248Z	03-10-06	70.2 G /OC	0401	200,00	20061480250	M BARBARA	35051011T	10-10-06	52.1 R/GC	0401	180,00
20061043865	J BALANA	X6024531A	27-06-06	70.2 I /OC	0401	48,00	20061152570	B BARBARRUBIO	46637759D	01-07-06	70.2 L /OCVV	0401	90,00
20061479664	J BALANA	X3332849B	08-10-06	52.1 R/GC	0401	180,00	20061376246	O BARBER	45657058B	22-09-06	70.2 J /OC	0401	60,00
20061426222	A BAJAOUI EL	46773130P	29-09-06	70.2 I /OC	0401	36,00	20061459344	B BARBERA	47712312P	09-10-06	70.2 I /OC	0401	48,00
20061439493	A BAJAOUI EL	46773130P	05-10-06	70.2 I /OC	0401	36,00	20060598498	F BARBERA	52191156Q	03-04-06	52.1 R/GC	0401	120,00
20061443657	A BAJAOUI EL	46773130P	06-10-06	70.2 I /OC	0401	36,00	20061420569	J BARBERA	46577804K	02-10-06	70.2 C /OC	0401	90,00
20061423018	M BAJO	46558476J	30-09-06	70.2 I /OC	0401	48,00	20061438565	J BARBERA	46577804K	05-10-06	70.2 I /OC	0401	48,00
20061447997	C BAJO	38511978L	08-10-06	70.2 O /OC	0401	90,00	20061426647	F BARBERA	46014893N	29-09-06	70.2 O /OC	0401	90,00
20061428420	C BAKER	69370117J	24-09-06	70.2 N /OC	0401	90,00	20061472307	P BARBERO	X5587456C	13-10-06	70.2 I /OC	0401	60,00
20061343532	A BAKER	X3234644F	08-09-06	70.2 O /OC	0401	90,00	20061440915	C BARBOSA	33921205T	06-10-06	70.2 L /OCVV	0401	90,00
20061222755	L BAKKARI	80761195	05-08-06	52.1 R/GC	0401	100,00	20061424141	M BARBOSA	35087462L	29-09-06	70.2 C /OC	0401	90,00
20061463989	M BAKKARI	X2339315P	10-10-06	70.2 C /OC	0401	90,00	20061437845	M BARBOSA	35087462L	05-10-06	70.2 I /OC	0401	48,00
20061431570	L BAKKARI	47881581C	03-10-06	70.2 F /OC	0401	90,00	20061426358	A BARCELO	37250051Y	29-09-06	70.2 I /OC	0401	48,00
20061430356	F BALANA	46336677A	05-10-06	70.2 Q /OC	0401	30,00	20061205601	C BARCELO	47866967B	05-08-06	146.A/RCC	0401	100,00
20061449438	J BALANA	37409341W	23-09-06	146.A/RCC	0401	100,00	20061455513	C BARCELO	47866967B	09-10-06	146.A/RCC	0401	100,00
20061460234	J BALANA	37409341W	09-10-06	70.2 I /OC	0401	48,00	20060463706	M BARCELO	38048137L	07-02-06	70.2 L /OCVV	0401	90,00
20061179278	M BALCIART	36938369R	16-06-06	70.2 B /OC	0401	30,00	20061401095	R BARCELO	43517475A	29-09-06	13 /OCVV	0401	150,00
20061380823	S BALADA	36966732M	28-08-06	146.A/RCC	0401	100,00	20061401234	E BARCELO	44015392Q	29-09-06	70.2 J /OC	0401	60,00
20061380824	S BALADA	36966732M	28-08-06	146.A/RCC	0401	100,00	20061472496	N BARCELO	52133845Q	13-10-06	70.2 I /OC	0401	48,00
20061116610	E BALAGUE	41003405V	11-07-06	70.2 F /OC	0401	90,00	20064071613	BARCELONA SOUND SL	863385694	19-10-06	72.3 LSV	0401	301,00
20061148440	E BALAGUE	41003405V	18-07-06	70.2 F /OC	0401	90,00	20064071619	BARCELONA SOUND SL	863385694	19-10-06	72.3 LSV	0401	301,00
20061401741	T BALAGUER	41070729C	29-09-06	70.2 N /OC	0401	90,00	20064071627	BARCELONA SOUND SL	863385694	19-10-06	72.3 LSV	0401	301,00
20061438068	M BALAGUER	37223568T	05-10-06	70.2 I /OC	0401	48,00	20061518852	S BARCELONA	37310034D	18-10-06	70.2 N /OC	0401	90,00
20061438265	M BALAGUER	37223568T	05-10-06	70.2 I /OC	0401	36,00	20061234645	M BARCINA	46313648C	04-09-06	70.2 I /OC	0401	48,00
20061468183	J BALAGUER	38797530A	13-10-06	70.2 K /OC	0401	90,00	20060879858	M BARCONS	46607376S	21-05-06	52.1 R/GC	0401	120,00
20061441901	J BALANYA	47320101Q	30-09-06	70.2 N /OC	0401	90,00	20061458242	M BARDALES	X1728815C	09-10-06	70.2 I /OC	0401	48,00
20061526780	M BALART	38413502Y	27-10-06	70.2 L /OCVV	0401	90,00	20061459638	M BARDALES	X1728815C	09-10-06	70.2 I /OC	0401	36,00
20061398630	M BALBOA	46327866F	27-09-06	70.2 Q /OC	0401	30,00	20063093917	M BARDANCA	X5166736Q	14-11-06	70.2 Q /OC	0401	60,00
20060546561	P BALBOA	03736166T	30-03-06	70.2 J /OC	0401	36,00	20061399862	E BARDIA	40868865G	28-09-06	70.2 Q /OC	0401	60,00
20061408536	J BALCELLS	38087023N	27-09-06	70.2 I /OC	0401	48,00	20061449194	M BARDINA	38144852L	16-09-06	146.A/RCC	0401	100,00
20061444232	J BALCELLS	38087023N	06-10-06	70.2 I /OC	0401	48,00	20061410113	C BAREA	45485721R	28-09-06	70.2 I /OC	0401	36,00
20061437373	L BALCELLS	46326899T	05-10-06	70.2 I /OC	0401	36,00	20061261587	E BARECHE	44455880P	02-08-06	143.A/RCC	0401	100,00
20063091044	D BALCELLS	44416557S	07-11-06	70.2 O /OC	0401	90,00	20061488572	A BARET	46124580N	19-10-06	170 /RGC	0401	60,00
20063091501	C BALDINI	X7445775P	08-11-06	70.2 H /OC	0401	200,00	20061424067	M BARFULL	37701198N	29-09-06	70.2 I /OC	0401	48,00
20061216518	V BALDIRA	33882649S	28-06-06	70.2 D /OC	0401	90,00	20061409585	H BARKA	X1459172Y	28-09-06	70.2 J /OC	0401	60,00
20060640958	V BALDIRA	33882649S	19-04-06	70.2 I /OC	0401	36,00	20061447592	H BARKA	X1459172Y	07-10-06	70.2 J /OC	0401	60,00
20060634368	V BALDIRA	33882649S	20-04-06	70.2 I /OC	0401	48,00	20061432340	M BARNADES	35018604T	03-10-06	70.2 I /OC	0401	36,00
20061130709	V BALDIRA	33882649S	14-07-06	70.2 I /OC	0401	36,00	20061397395	E BARNES	37239380B	26-09-06	70.2 Q /OC	0401	60,00
20061135183	V BALDIRA	33882649S	17-07-06	70.2 I /OC	0401	48,00	20061399809	E BARNES	37239380B	28-09-06	70.2 Q /OC	0401	60,00
20061200153	V BALDIRA	33882649S	28-07-06	70.2 I /OC	0401	48,00	20061442344	E BARNES	37239380B	27-09-06	70.2 Q /OC	0401	60,00

Administració Local

EXPEDIENT	NOM I COGNOMS	DNI	DATA	PRECEPTE - ORDENANÇA	GESTOR	IMPORT	EXPEDIENT	NOM I COGNOMS	DNI	DATA	PRECEPTE - ORDENANÇA	GESTOR	IMPORT
20061452140	J BARROSO	35055596P	01-10-06	50.1/RCC	0401	200,00	20061455006	R BEKOUR	X3922746G	04-10-06	70.2 O /OC	0401	90,00
20061522070	T BARRY	47793123C	24-10-06	70.2 Q /OC	0401	30,00	20061434897	M BEL	35054077F	04-10-06	70.2 I /OC	0401	36,00
20061462162	C BARSOBA	47722213L	10-10-06	70.2 J /OC	0401	60,00	20061543504	L BEL	44006903Z	27-10-06	70.2 I /OC	0401	48,00
20061403515	M BARUTTI	46772403V	26-09-06	70.2 I /OC	0401	48,00	20061489220	V BEL	43500978C	02-10-06	70.2 N /OC	0401	90,00
20061403951	M BARUTTI	46772403V	26-09-06	70.2 O /OCV	0401	60,00	20060986260	J BEL	37727035C	12-05-06	146.A/RCC	0401	100,00
20061431370	A BARZANO	38113892V	03-10-06	70.2 F /OC	0401	90,00	20061369208	A BELCHI	35110595Z	18-09-06	70.2 N /OC	0401	90,00
20061434072	A BARZANO	38113892V	04-10-06	70.2 F /OC	0401	90,00	20061450943	I BELDA	36875309F	29-09-06	70.2 N /OC	0401	90,00
20061433988	A BARZEN	X4345762G	04-10-06	70.2 I /OC	0401	48,00	20061398586	J BELENGUER	37732761I	27-09-06	70.2 L /OC	0401	30,00
20061445771	A BARZEN	X4345762G	06-10-06	70.2 I /OC	0401	48,00	20061414191	D BELJO	4690814D	25-09-06	52.1 /RCC	0401	180,00
20061260175	A BARZOLA	X3611522Q	23-08-06	70.2 Q /OC	0401	30,00	20061409967	E BELIZON	46568791R	28-09-06	70.2 I /OC	0401	48,00
20061332410	A BARZOLA	X3611522Q	11-09-06	50.1 /RCC	0401	200,00	20061410914	E BELIZON	46568791R	28-09-06	70.2 I /OC	0401	48,00
20061450294	T BAS	37671629K	10-10-06	70.2 L /OCV	0401	90,00	20061419198	E BELIZON	46568791R	02-10-06	70.2 I /OC	0401	48,00
20061454291	R BASCOMPTÉ	46036924D	08-10-06	52.1 /RCC	0401	200,00	20061454403	A BELKASMI	X2713744C	08-10-06	52.1 /RCC	0401	180,00
20061416508	M BASCON	37243354Y	28-09-06	70.2 G /OC	0401	200,00	20061434304	R BELL	46357592B	04-10-06	70.2 I /OC	0401	48,00
20061532083	E BASCONES	X2874461J	23-10-06	70.2 J /OC	0401	60,00	20061458410	M BELLA	43406036E	09-10-06	70.2 O /OC	0401	90,00
20061401463	G BASCUÑANA	46149727L	29-09-06	9.2 /OC	0401	90,00	20061499706	H BELLABROUJ	X04656783	21-10-06	15.1 /OC	0401	90,00
20060882772	R BASHIR	X2878608C	27-05-06	52.1 /RCC	0401	180,00	20061460491	G BELLAVISTA	X7290526M	09-10-06	70.2 J /OC	0401	60,00
20061459368	M BASILE	46975451K	09-10-06	70.2 I /OC	0401	48,00	20061449945	J BELLET	37275232V	09-10-06	70.2 G /OC	0401	200,00
20061400021	H BASKAL	X1312251D	28-09-06	70.2 N /OC	0401	90,00	20061484378	J BELLET	37237523V	14-10-06	70.2 I /OC	0401	48,00
20061497366	M BASORA	43684737D	17-10-06	70.2 J /OC	0401	60,00	20061264124	J BELLET	46120710Y	11-08-06	70.2 I /OC	0401	48,00
20061437964	H BASSA	X2687911Q	05-10-06	70.2 J /OC	0401	60,00	20061427899	C BELLIDO	46750219M	25-08-06	12.1 /OC	0401	90,00
20061413869	J BASSAS	43398728M	23-06-06	70.2 C /OC	0401	90,00	20061397069	G BELLIDO	46145801G	14-09-06	70.2 L /OC	0401	30,00
20061441328	M BASSAS	47645639D	22-09-06	155 /RCC	0401	90,00	20066507714	P BELLIDO	47656342C	15-02-06	70.2 O /OCV	0401	60,00
20061466810	S BASSEDA	44013692H	11-10-06	70.2 I /OC	0401	36,00	20061091605	L BELLMUNT	40953430K	05-07-06	70.2 L /OCV	0401	90,00
20061452710	M BASSIMELAROUSSI	X3811100T	03-10-06	52.1 /RCC	0401	300,00	20061425972	J BELLMUNT	36522286B	29-09-06	70.2 I /OC	0401	48,00
20061419215	M BASSO	X02981741	02-10-06	154 /RCC	0401	90,00	20061413030	J BELLO	37095674D	23-09-06	52.1 /RCC	0401	180,00
20061244155	M BASSOLS	47713190N	21-07-06	70.2 L /OC	0401	30,00	20061481025	J BELLO	37095674D	12-10-06	52.1 /RCC	0401	180,00
20061437512	J BASTÉ	35088392Y	05-10-06	70.2 I /OC	0401	48,00	20061387986	M BELLOCH	35115028P	22-09-06	70.2 I /OC	0401	48,00
20061477005	J BASTEN	X2052588E	27-09-06	18.2 /RCC	0401	100,00	20061548866	A BELLOSO	38447698R	25-10-06	52.1 /RCC	0401	180,00
20060929922	A BASTIDA	46508683S	06-06-06	70.2 I /OC	0401	48,00	20061401216	S BELLOTA	47726023B	29-09-06	70.2 B /OC	0401	90,00
20060938819	A BASTIDA	46508683S	09-06-06	70.2 I /OC	0401	48,00	20061529581	L BELLUER	36827575K	23-10-06	70.2 I /OC	0401	48,00
20061060190	A BASTIDA	46508683S	30-06-06	70.2 I /OC	0401	48,00	20061530837	M BELLVER	52403728E	23-10-06	70.2 I /OC	0401	48,00
20061073178	A BASTIDA	46508683S	28-06-06	70.2 I /OC	0401	48,00	20061536471	J BELMONTA	38419532Z	25-10-06	70.2 O /OCV	0401	60,00
20061455209	A BASTIDA	36960561K	09-10-06	70.2 Q /OC	0401	30,00	20061410194	J BELMONTE	34748759Z	28-09-06	70.2 I /OC	0401	48,00
20061473065	J BASTIDAS	X9171607F	13-10-06	70.2 I /OC	0401	48,00	20061425996	J BELMONTE	34748759Z	29-09-06	70.2 I /OC	0401	48,00
20061405320	A BASTIDAS	46101554D	26-09-06	70.2 I /OC	0401	36,00	20061463492	S BELMONTE	46569271K	10-10-06	70.2 I /OC	0401	48,00
20061449902	A BASTIDAS	379890864A	06-10-06	70.2 N /OC	0401	90,00	20060852794	J BELMONTE	33924399C	21-04-06	70.2 L /OCV	0401	90,00
20061471318	S BASURTO	X3847031M	13-10-06	70.2 I /OC	0401	48,00	20060854054	J BELMONTE	33924399C	25-04-06	70.2 L /OCV	0401	90,00
20063090911	P BATALLA	47682635R	07-11-06	70.2 C /OC	0401	90,00	20060513017	J BELTRAN	37290923B	17-03-06	52.1 /RCC	0401	120,00
20060809665	S BATALLA	77319627C	23-04-06	70.2 F /OC	0401	90,00	20063079410	J BELTRAN	14269457G	26-07-06	154 /RCC	0401	90,00
20061492172	L BATALLER	46728197V	20-10-06	170 /RCC	0401	60,00	20061407674	J BELTRAN	37380972S	27-09-06	70.2 I /OC	0401	36,00
20061286520	B BATET	37992997E	28-08-06	70.2 L /OCV	0401	90,00	20061421942	J BELTRAN	37380972S	02-10-06	70.2 I /OC	0401	36,00
20061471687	J BATET	38100834T	13-10-06	70.2 I /OC	0401	48,00	20061433718	J BELTRAN	37380972S	03-10-06	70.2 I /OC	0401	48,00
20061399712	D BATISTA	46408793Z	28-09-06	70.2 B /OC	0401	90,00	20061424870	S BELTRAN	38456069T	29-09-06	70.2 I /OC	0401	48,00
20061408204	F BATISTA	46034970X	27-09-06	70.2 I /OC	0401	36,00	20061522159	A BELTRAN	37788394S	24-10-06	70.2 Q /OC	0401	30,00
20061435259	A BATISTA	46967462J	04-10-06	70.2 I /OC	0401	36,00	20061218807	M BELTRAN	37780989Q	12-07-06	70.2 Q /OC	0401	30,00
20061443039	A BATISTA	46967462J	06-10-06	70.2 I /OC	0401	48,00	20061394716	E BELTRAN	37070092A	21-09-06	70.2 C /OC	0401	90,00
20061397201	R BATISTA	36519229J	15-09-06	70.2 Q /OC	0401	60,00	20060975934	E BELTRAN	02241673	12-05-06	18.2 /RCC	0401	100,00
20061080815	C BATISTA	37993819G	04-07-06	70.2 C /OC	0401	90,00	20061413907	M BELTRAN	35006303G	24-09-06	70.2 I /OC	0401	200,00
20061474742	M BATISTA	36979314Y	03-10-06	70.2 Q /OC	0401	30,00	20061496815	F BELTRAN	X2802312S	17-10-06	70.2 I /OC	0401	48,00
20060706964	J BATISTA	35063029N	28-04-06	70.2 I /OC	0401	48,00	20061459985	D BELTRAN	X3919867T	09-10-06	70.2 I /OC	0401	36,00
20060709712	J BATISTA	35063029N	28-04-06	70.2 I /OC	0401	48,00	20063092100	D BELTRAN	X3919867T	10-11-06	70.2 L /OCV	0401	90,00
20060730034	J BATISTA	35063029N	02-05-06	70.2 C /OC	0401	90,00	20061478974	R BELTRAN	38485581A	07-10-06	52.1 /RCC	0401	90,00
20060733168	J BATISTA	35063029N	03-05-06	70.2 I /OC	0401	36,00	20061522914	F BELTRE	46480444	25-10-06	70.2 O /OC	0401	90,00
20060737048	J BATISTA	35063029N	04-05-06	70.2 I /OC	0401	36,00	20060665481	P BELZUNEGUI	36870995V	25-04-06	70.2 I /OC	0401	48,00
20060737120	J BATISTA	35063029N	04-05-06	70.2 I /OC	0401	48,00	20060989016	M BEN ALI	X3073069Q	19-06-06	70.2 I /OC	0401	60,00
20060738231	J BATISTA	35063029N	05-05-06	70.2 I /OC	0401	36,00	20061566109	M BEN ALI	X3073069Q	02-11-06	70.2 N /OC	0401	90,00
20060789191	J BATISTA	35063029N	15-05-06	70.2 C /OC	0401	90,00	20061409141	M BEN EL BASRA	X1473492C	27-09-06	70.2 I /OC	0401	48,00
20060823494	J BATISTA	35063029N	18-05-06	70.2 I /OC	0401	36,00	20061399600	H BEN KADDOUR	X4642185A	28-09-06	70.2 Q /OC	0401	60,00
20061065192	J BATISTA	35063029N	26-06-06	52.1 /RCC	0401	120,00	20061336303	A BEN M BAREK	53333028F	06-09-06	70.2 I /OC	0401	48,00
20063032429	J BATISTA	35063029N	08-05-06	70.2 I /OC	0401	48,00	20061332020	A BEN M BAREK	53333028F	05-11-06	52.1 /RCC	0401	180,00
20063050749	J BATISTA	35063029N	27-06-06	70.2 C /OC	0401	90,00	20063089972	A BEN M BAREK	53333028F	02-11-06	70.2 C /OC	0401	90,00
20061399871	P BATISTA	X4941441Y	28-09-06	70.2 Q /OC	0401	30,00	20061481736	Y BEN SIALI	X6155624L	12-10-06	50.1 /RCC	0401	180,00
20061473370	P BATISTA	X4941441Y	13-10-06	70.2 I /OC	0401	48,00	20061461098	A BENABDELHADI	X1754325T	09-10-06	70.2 I /OC	0401	48,00
20061438334	R BATISTA	39631695G	05-10-06	70.2 I /OC	0401	48,00	20061514179	I BENABDELMOUMEN	X4965665B	20-10-06	52.1 /RCC	0401	180,00
20061468016	R BATISTA	39631695G	13-10-06	70.2 L /OCV	0401	90,00	20061429625	F BENAGES	37731085E	04-10-06	70.2 L /OCV	0401	60,00
20061455410	A BATISTA	37304524L	09-10-06	74.2 /RCC	0401	100,00	20061432115	C BENAGES	37458264G	03-10-06	70.2 J /OC	0401	90,00
20063091211	A BATISTA	37304524L	08-11-06	70.2 Q /OC	0401	30,00	20061505018	C BENAYAD	X2720726X	19-10-06	70.2 I /OC	0401	48,00
20061430007	E BATISTA	46748130D	05-10-06	117 /RCC	0401	100,00	20061551442	H BENCHERIF	02721811Z	30-10-06	155 /RCC	0401	90,00
20061326817	S BATTLE	46545490E	05-09-06	70.2 I /OC	0401	48,00	20061470856	M BENEDET	52397700C	13-10-06	70.2 I /OC	0401	36,00
20061453957	E BATTLE	46729921Q	06-10-06	52.1 /RCC	0401	300,00	20061445929	A BENEDETTO	37742573X	07-10-06	155 /RCC	0401	36,00
20061452835	J BATTLE	44002777M	29-09-06	70.2 I /OC	0401	36,00	20061396						

Administració Local

EXPEDIENT	NOM I COGNOMS	DNI	DATA	PRECEPTE - ORDENANÇA	GESTOR	IMPORT	EXPEDIENT	NOM I COGNOMS	DNI	DATA	PRECEPTE - ORDENANÇA	GESTOR	IMPORT
20061571351	F BERBEL	09978975B	03-11-06	70.2 I / OC	0401	48,00	20061393067	F BIRLING	42738404R	21-09-06	70.2 I / OC	0401	48,00
20061558587	M BERCHÉ	37687727H	02-11-06	70.2 C / OC	0401	90,00	20060679087	M BISBAL	X020149N	21-03-06	70.2 F / OC	0401	90,00
20061551979	F BERDADI	X1007585R	30-10-06	70.2 O / OC	0401	60,00	38152936F	M BISCONTI	38152936F	14-03-06	70.2 I / OC	0401	60,00
20061457752	E BERDONCES	46771265Y	12-10-06	70.2 O / OC	0401	90,00	2006146481	S BIVOL	X6698447L	29-09-06	70.2 I / OC	0401	48,00
20063089641	J BERENGUER	37441390N	03-11-06	70.2 L / OCVV	0401	90,00	20061442251	S BIVOL	X6698447L	27-09-06	70.2 Q / OC	0401	30,00
20063092244	G BERGAZYN	X4388130Y	10-11-06	70.2 M / OC	0401	60,00	20061473044	J BIZARRO	39344261R	13-10-06	70.2 I / OC	0401	36,00
20061367253	M BERGES	52171934E	19-09-06	70.2 L / OCVV	0401	90,00	20061384050	L BLAINE	X0802743C	22-09-06	52.1 R / GC	0401	200,00
20061405445	M BERINI	37270536V	26-09-06	70.2 O / OC	0401	90,00	20061443971	K BLALET	X1855259X	06-10-06	70.2 I / OC	0401	48,00
20061397405	O BERJA	43518255R	26-09-06	70.2 L / OCVV	0401	90,00	20061470701	K BLALET	X1855259X	13-10-06	70.2 I / OC	0401	48,00
20061427318	R BERLANGA	46974360B	21-09-06	70.2 J / OC	0401	60,00	20061453852	M BLANC	46228345R	06-10-06	52.1 R / GC	0401	180,00
20061347507	D BERLANGA	773060975	12-09-06	70.2 I / OC	0401	48,00	20061411761	R BLANCA MORA	73192556R	27-09-06	70.2 I / OC	0401	48,00
20061358102	D BERLANGA	773060975	15-09-06	70.2 I / OC	0401	48,00	20060611133	J BLANCH	3690261133	13-04-06	70.2 I / OC	0401	90,00
20061358137	D BERLANGA	773060975	15-09-06	70.2 I / OC	0401	48,00	20063092419	J BLANCH	41074787F	10-11-06	70.2 C / OC	0401	90,00
20061479746	E BERLINGHIERI	37734979Y	08-10-06	50.1 R / GC	0401	300,00	20061477851	A BLANCH	36596390D	05-10-06	70.2 I / OC	0401	60,00
20061513664	E BERLINGHIERI	37734979Y	18-10-06	52.1 R / GC	0401	180,00	20061436123	M BLANCH	43428802H	04-10-06	70.2 I / OC	0401	60,00
20061471177	J BERMEJO	37616311H	13-10-06	70.2 I / OC	0401	48,00	20061443848	M BLANCH	43428802H	06-10-06	70.2 I / OC	0401	48,00
20061461791	D BERMEJO	46764852X	10-10-06	70.2 I / OC	0401	48,00	20061259205	A BLANCH	46572642B	22-08-06	70.2 N / OC	0401	90,00
20061406183	R BERMUDEZ	38559674J	26-09-06	70.2 I / OC	0401	36,00	20061397780	J BLANCH	37754625X	26-09-06	70.2 L / OCVV	0401	90,00
20061321311	M BERMUDDO	46696456Q	08-09-06	70.2 J / OC	0401	60,00	20061435266	M BLANCH	36938948M	04-10-06	70.2 I / OC	0401	36,00
20061381699	M BERMUDDO	46696456Q	24-09-06	70.2 L / OC	0401	90,00	20061461999	M BLANCH	46305515I	10-10-06	70.2 I / OC	0401	48,00
20061428752	J BERNA	46362434T	04-10-06	18.2 R / GC	0401	100,00	20061526389	J BLANCH	38437084J	27-10-06	15.1 I / OC	0401	90,00
20061541439	L BERNABEU	14270649T	26-10-06	70.2 J / OC	0401	48,00	20061273768	L BLANCO	36930782G	22-08-06	70.2 L / OC	0401	90,00
20061398140	R BERNABEU	36481018M	26-09-06	70.2 J / OC	0401	60,00	20061399186	J BLANCO	44008924B	27-09-06	155 R / GC	0401	90,00
20061405660	I BERNABEU	43439409E	26-09-06	70.2 I / OC	0401	48,00	20061427570	F BLANCO	37689006	28-09-06	167 R / GC	0401	90,00
20061462664	I BERNABEU	43439409E	10-10-06	70.2 C / OC	0401	90,00	20061448212	J BLANCO	38092715T	08-10-06	13 / OCVV	0401	150,00
20061411611	H BERNAD	40868536C	28-09-06	70.2 I / OC	0401	36,00	20061486724	B BLANCO	01193041P	18-10-06	13 / OC	0401	120,00
20061465590	H BERNAD	40868536C	11-10-06	70.2 I / OC	0401	48,00	20061130120	A BLANCO	37328182X	14-07-06	70.2 I / OC	0401	60,00
20061472946	H BERNAD	40868536C	13-10-06	70.2 I / OC	0401	48,00	20061410534	G BLANCO	37660952Q	28-09-06	70.2 I / OC	0401	60,00
20061418069	J BERNAD	46973005J	02-10-06	70.2 L / OCVV	0401	90,00	20061481916	E BLANCO	76503933E	13-10-06	52.1 R / GC	0401	180,00
20061447966	R BERNADAS	36516101J	08-10-06	146.A / RGC	0401	100,00	20061423568	E BLANCO	43439992F	03-10-06	70.2 Q / OC	0401	30,00
20061470637	A BERNADICH	46118440J	13-10-06	70.2 J / OC	0401	60,00	20061518450	J BLANCO	38118231D	23-10-06	154 R / GC	0401	90,00
20061409640	P BERNADICH	37033033C	28-09-06	70.2 I / OC	0401	48,00	20061455869	M BLANCO	38143578X	10-10-06	9.2 / OC	0401	90,00
20061436141	P BERNADICH	37033033C	04-10-06	70.2 I / OC	0401	36,00	20061448493	J BLANCO	46975324D	22-09-06	70.2 L / OC	0401	30,00
20061467139	A BERNAL	37310956B	11-10-06	70.2 I / OC	0401	48,00	20061417055	J BLANCO GIMENEZ	37310956B	03-10-06	70.2 L / OCVV	0401	90,00
20061345037	C BERNAL	46027885D	01-09-06	70.2 J / OC	0401	60,00	2006139822	P BLANCO	X7559421B	15-06-06	70.2 L / OC	0401	90,00
20061495102	I BERNAL	44191455Z	21-10-06	70.2 I / OC	0401	30,00	20061556152	J BLANCO	43540376G	01-11-06	65.2 R / GC	0401	120,00
20061412354	B BERNAL	4698585S	01-10-06	15.1 I / OC	0401	90,00	20061565223	M BLANCO	06958003C	03-11-06	70.2 I / OC	0401	90,00
20061542923	M BERNAL	52625940P	27-10-06	70.2 J / OC	0401	60,00	20061431140	H BLANCO	38089568R	03-10-06	70.2 Q / OC	0401	30,00
20061490573	M BERNAL	46821617B	11-10-06	70.2 D / OC	0401	90,00	20061092359	E BLANCO	25071735X	06-07-06	70.2 I / OC	0401	48,00
20061442113	M BERNAL	46821617B	26-09-06	70.2 D / OC	0401	90,00	20061435190	J BLANCO	32834294T	04-10-06	70.2 I / OC	0401	36,00
20061379256	J BERNAL	53081969Q	19-09-06	70.2 J / OC	0401	60,00	20061422230	M BLANCO	52179640T	30-09-06	70.2 I / OC	0401	48,00
20061391837	J BERNAL	53081969Q	20-09-06	70.2 J / OC	0401	60,00	20061431675	S BLANCO	46358182A	03-10-06	70.2 I / OC	0401	60,00
20061432951	J BERNAL	34941452J	03-10-06	70.2 I / OC	0401	48,00	20061466038	J BLANCO	40993825M	11-10-06	70.2 I / OC	0401	48,00
20061417948	D BERNAL	51312811H	01-10-06	70.2 I / OC	0401	48,00	20061356213	V BLANCO	37788274X	14-09-06	70.2 I / OC	0401	48,00
20061406740	O BERNAL	38131112X	27-09-06	70.2 I / OC	0401	48,00	20061442808	F BLANCO	46763932X	06-10-06	70.2 I / OC	0401	48,00
20061568457	M BERNARDEZ	46353187E	02-11-06	70.2 I / OC	0401	48,00	20061543215	I BLANCO	52345994H	27-10-06	70.2 I / OC	0401	60,00
20061571678	M BERNARDEZ	46353187E	03-11-06	70.2 I / OC	0401	48,00	20061479947	R BLANCO	46225882E	09-10-06	52.1 R / GC	0401	200,00
20061433267	M BERNARDI	X3649237B	03-10-06	70.2 I / OC	0401	48,00	20061430720	S BLANCO	15965144Q	05-10-06	154 R / GC	0401	90,00
20061505411	M BERNARDI	X3649237B	19-10-06	70.2 I / OC	0401	48,00	20061402462	E BLANCO	35011522X	30-09-06	70.2 Q / OC	0401	30,00
20061507424	M BERNARDI	X3649237B	20-10-06	70.2 I / OC	0401	48,00	20061482588	B BLANCO	36042976E	16-10-06	52.1 R / GC	0401	180,00
20061508486	M BERNARDI	X3649237B	20-10-06	70.2 I / OC	0401	36,00	20061455422	S BLANCO	X3091148V	09-10-06	167 R / GC	0401	90,00
20061439941	S BERNAT	43445506R	06-10-06	146.A / RGC	0401	100,00	20061424010	A BLANCO	36629416F	29-09-06	70.2 I / OC	0401	48,00
20061409250	J BERNAT	36939242T	28-09-06	70.2 I / OC	0401	48,00	20061435983	A BLANCO	36629416F	04-10-06	70.2 I / OC	0401	48,00
20061458255	B BERNAT	38127504J	09-10-06	70.2 G / OC	0401	200,00	20061461256	A BLANCO	36629416F	09-10-06	70.2 I / OC	0401	48,00
20061399301	R BERNAUS	47655544G	27-09-06	70.2 Q / OC	0401	30,00	20061451070	A BLANCO	46410397P	30-09-06	52.1 R / GC	0401	180,00
20061440157	L BERNAUS	37739684L	06-10-06	70.2 J / OC	0401	60,00	20061454641	A BLANES	38534213J	09-10-06	52.1 R / GC	0401	300,00
20061413860	M BERRADA	X2513961S	24-09-06	50.1 R / GC	0401	300,00	20061155851	J BLANES	37690820B	05-07-06	9.5 / OCVV	0401	90,00
20061256798	E BERRANONDO	46148362N	05-08-06	154 R / GC	0401	90,00	20061461754	K BLANES	37333628M	10-10-06	70.2 I / OC	0401	90,00
20061437675	D BERRIO	72642026E	05-10-06	70.2 F / OC	0401	90,00	20061439265	M BLANQUER	43691661X	05-10-06	70.2 I / OC	0401	60,00
20061486546	E BERRIOZABAL	38116731G	18-10-06	70.2 J / OC	0401	30,00	20061449757	J BLANQUER	38539935P	05-10-06	70.2 N / OC	0401	90,00
20061422121	S BERRIOCAL	11660052H	30-09-06	70.2 I / OC	0401	48,00	20061421901	R BLANQUER	37285321K	02-10-06	70.2 C / OC	0401	90,00
20061438387	J BERRIOCAL	388159535A	05-10-06	70.2 I / OC	0401	48,00	20061436620	F BLANQUER	32285321K	04-10-06	70.2 I / OC	0401	48,00
20061430959	B BERRUEZO	37839609D	03-10-06	70.2 I / OC	0401	48,00	20061446679	D BLANQUEZ	36042976E	16-10-06	52.1 R / GC	0401	180,00
20061424804	J BERRUEZO	46120394N	29-09-06	70.2 I / OC	0401	48,00	20061480022	D BLANQUEZ	43536300Z	09-10-06	52.1 R / GC	0401	180,00
20061418440	A BERTELLI	45543105T	02-10-06	70.2 J / OC	0401	60,00	20061225402	D BLANQUEZ	43536300Z	09-08-06	50.1 R /		

Administració Local

EXPEDIENT	NOM I COGNOMS	DNI	DATA	PRECEPTE - ORDENANÇA	GESTOR	IMPORT	EXPEDIENT	NOM I COGNOMS	DNI	DATA	PRECEPTE - ORDENANÇA	GESTOR	IMPORT
20064072355	BOIX TECNIC SL	862293139	26-10-06	72.3 /SV	0401	301,00	20061398843	V BOSCH	37679258Z	27-09-06	152 /RCC	0401	90,00
20063090385	L BOIX	38537857T	06-11-06	70.2 O /OC	0401	90,00	20061440995	V BOSCH	47884569H	13-09-06	13 /OCVV	0401	150,00
20061431309	M BOIX	37736140V	03-10-06	70.2 L /OCVV	0401	90,00	20061459834	J BOSCH	37665809C	09-10-06	70.2 /OC	0401	48,00
20061431320	M BOIX	37736140V	03-10-06	30.1 /OC	0401	30,00	20061403799	J BOSCH	38071500Z	26-09-06	70.2 /OC	0401	60,00
20061434966	M BOIX	37736140V	04-10-06	70.2 /OC	0401	48,00	20063090097	J BOSCH	38071500Z	06-11-06	70.2 F /OC	0401	90,00
20061437021	M BOIX	37736140V	05-10-06	70.2 /OC	0401	48,00	20061288359	O BOSCH	36963926M	20-08-06	70.2 L /OCVV	0401	90,00
20061400257	R BOIX	37570085E	28-09-06	18.2 /RCC	0401	100,00	20061455275	O BOSCH	43546597F	09-10-06	70.2 /OC	0401	60,00
20061437532	R BOIX	37570085E	05-10-06	70.2 /OC	0401	48,00	20061411152	J BOSCH	35101810S	28-09-06	70.2 /OC	0401	36,00
20061452444	E BOIX	46572999T	02-10-06	50.1 /RCC	0401	300,00	20061508018	L BOSCH	47800522J	20-10-06	70.2 /OC	0401	60,00
20061428581	M BOIXADERA	77741031L	26-09-06	70.2 Q /OC	0401	30,00	20061502627	M BOSCH	38540584J	18-10-06	70.2 /OC	0401	36,00
20061418023	C BOLANOS	40972184F	02-10-06	70.2 /OC	0401	48,00	2006075120	A BOSCH	33917448S	07-05-06	70.2 /OC	0401	120,00
20061418024	C BOLANOS	40972184F	02-10-06	70.2 /OC	0401	48,00	20061435202	E BOSCH	38462193Y	03-10-06	70.2 L /OCVV	0401	90,00
20061042011	J BOLLADO	36966654L	27-06-06	70.2 N /OC	0401	90,00	20060579278	E BOSSER	46236470F	04-04-06	70.2 /OC	0401	90,00
20063052341	J BOLLADO	36966654L	27-06-06	70.2 /OC	0401	60,00	2006113200	E BOSSER	46236470F	10-07-06	70.2 /OC	0401	48,00
20061550045	S BOLDU	46518754N	28-10-06	52.1 /RCC	0401	180,00	20061132604	E BOSSER	46236470F	14-07-06	70.2 /OC	0401	36,00
20061181623	M BOLEA	46230836P	26-07-06	70.2 /OC	0401	48,00	20061140905	E BOSSER	46236470F	15-07-06	70.2 /OC	0401	36,00
20063077279	A BOLEDA	46970793D	27-09-06	70.2 O /OC	0401	90,00	20061396929	M BOTA	77828820V	12-09-06	170 /RCC	0401	60,00
20063090651	A BOLEDA	46970793D	07-11-06	70.2 C /OC	0401	90,00	20061480173	F BOTELLO	47735277L	09-10-06	50.1 /RCC	0401	300,00
20060831249	M BOLEDA	37277016L	29-04-06	70.2 L /OCVV	0401	90,00	20061479395	M BOTER	46129684X	08-10-06	52.1 /RCC	0401	180,00
20061527891	W BOLIVAF	06646050Q	28-10-06	18.2 /RCC	0401	100,00	20061405088	C BOTET	40965541B	26-09-06	70.2 /OC	0401	90,00
20061537156	M BOLIVAR	14524633G	25-10-06	70.2 /OC	0401	36,00	20061404621	J BOTIFOLL	36935253J	26-09-06	70.2 /OC	0401	60,00
20061545224	M BOLIVAR	14524633G	27-10-06	70.2 /OC	0401	36,00	20061403971	F BOTIJA	43540171	26-09-06	70.2 C /OC	0401	90,00
20061445757	C BOLIVAR	35279660X	06-10-06	70.2 /OC	0401	48,00	20060743987	J BOU	71270815W	07-05-06	70.2 /OC	0401	48,00
20061399779	V BOLOS	46354892W	28-09-06	70.2 /OC	0401	60,00	20060754082	F BOU	71270815W	01-05-06	52.1 /RCC	0401	120,00
20061448764	V BOLOS	46354892W	27-09-06	70.2 /OC	0401	60,00	20060900676	F BOU	71270815W	30-05-06	70.2 F /OC	0401	90,00
20061509872	J BOLTANA	46433782Z	13-10-06	18.2 /RCC	0401	100,00	20063087412	A BOU	36495869K	30-10-06	70.2 /OC	0401	60,00
20061014317	F BOMBARDO	39019749L	23-06-06	70.2 /OC	0401	48,00	20061436876	I BOU	46974712H	05-10-06	70.2 /OC	0401	48,00
20061021602	F BOMBARDO	39019749L	22-06-06	70.2 /OC	0401	48,00	20061442889	I BOU	46974712H	06-10-06	70.2 /OC	0401	48,00
20061418498	L BOMBIN	12377563K	02-10-06	70.2 /OC	0401	48,00	20063090199	I BOU	46974712H	06-11-06	70.2 O /OC	0401	90,00
20061432429	L BOMBIN	12377563K	03-10-06	70.2 /OC	0401	60,00	20061538091	G BOU	46038463F	25-10-06	70.2 /OC	0401	48,00
20061435398	L BOMBIN	12377563K	04-10-06	70.2 /OC	0401	60,00	20063029845	D BOU	46478406D	30-04-06	70.2 C /OC	0401	90,00
20061466323	L BOMBIN	12377563K	11-10-06	70.2 Q /OC	0401	60,00	20061713079	M BOUAMAR	47969475P	28-06-06	70.2 L /OCVV	0401	90,00
20063091128	G BOMFILL	X4049829N	08-11-06	70.2 C /OC	0401	90,00	20061454975	F BOUAZA	X02932906	29-09-06	54.1 /RCC	0401	60,00
20061445568	D BOMPART	46330987V	06-10-06	70.2 /OC	0401	48,00	20061424587	F BOUAZZA	X2932906S	29-09-06	70.2 /OC	0401	48,00
20060872135	A BONACHERA	36498857L	05-05-06	70.2 Q /OC	0401	30,00	20061436520	F BOUAZZA	X2932906S	04-10-06	70.2 /OC	0401	48,00
20061411106	J BONACHERA	46056377G	09-10-06	70.2 /OC	0401	48,00	20061436081	F BOUAZZA	X2932906S	05-10-06	70.2 /OC	0401	48,00
20061437942	J BONAMICH	03872367R	05-10-06	70.2 /OC	0401	60,00	20061439385	F BOUAZZA	X2932906S	05-10-06	70.2 /OC	0401	90,00
20061440772	J BONAMUSA	46432626Z	06-10-06	70.2 Q /OC	0401	30,00	20061404750	S BOUCHAIB	X1408953L	26-09-06	70.2 /OC	0401	48,00
20061402974	M BONAMUSA	37680259A	18-09-06	70.2 N /OC	0401	90,00	20061407581	S BOUCHAIB	X1408953L	27-09-06	70.2 /OC	0401	48,00
20061430502	M BONAMUSA	37680259A	05-10-06	70.2 /OC	0401	60,00	20061411021	S BOUCHAIB	X1408953L	28-09-06	70.2 /OC	0401	48,00
20061440809	M BONAMUSA	37680259A	06-10-06	70.2 O /OC	0401	90,00	20061420517	S BOUCHAIB	X1408953L	02-10-06	70.2 /OC	0401	48,00
20061435001	A BONANY	14267376Q	04-10-06	70.2 /OC	0401	48,00	20061424929	S BOUCHAIB	X1408953L	29-09-06	70.2 /OC	0401	48,00
20061503706	A BONANY	14267376Q	19-10-06	70.2 /OC	0401	48,00	20063090368	A BOUCHIMIM	X1448497A	06-11-06	70.2 /OC	0401	60,00
20060380852	S BONASTRE	44417420G	16-02-06	52.1 /RCC	0401	240,00	20061476519	M BOUE	46358266A	13-10-06	70.2 H /OC	0401	200,00
20060598119	S BONASTRE	44417420G	02-04-06	52.1 /RCC	0401	120,00	20061416451	J BOUFFARD	37680926A	27-09-06	70.2 O /OCVV	0401	60,00
20061529346	F BONASTRE	46974732S	23-10-06	70.2 /OC	0401	48,00	20061527111	A BOULAIACH	X01434312	27-10-06	70.2 L /OCVV	0401	90,00
20061425814	M BONE	46115894X	29-09-06	70.2 /OC	0401	36,00	20061448175	A BOULAIACH	X03319547	08-10-06	146.4 /RCC	0401	100,00
20061435536	J BONET	36526984V	04-10-06	70.2 /OC	0401	90,00	20061225144	V BOULLANGER	X3926281C	09-08-06	52.1 /RCC	0401	180,00
20061113355	M BONET	37787267S	10-07-06	70.2 /OC	0401	48,00	20060992547	F BOULLON	47272563W	16-06-06	70.2 /OC	0401	90,00
20061485986	A BONET	46734335Z	17-10-06	70.2 B /OC	0401	90,00	20061430422	E BOULOUENINE	36575050V	05-10-06	70.2 N /OC	0401	90,00
20061044274	A BONET	46056129D	27-06-06	70.2 /OC	0401	48,00	20061445863	E BOULOUENINE	36575050V	06-10-06	70.2 /OC	0401	48,00
20061044414	A BONET	46056129D	27-06-06	70.2 /OC	0401	36,00	20063089136	B BOULMAHDJ	X5550091F	02-11-06	70.2 Q /OC	0401	60,00
20061410475	F BONFILL	40002590F	28-09-06	70.2 O /OC	0401	90,00	20061474635	A BOUMGHAT	47943676S	02-10-06	70.2 L /OCVV	0401	90,00
20061468159	M BONGIORNI	X1674206J	13-10-06	79.1 /RCC	0401	92,00	20061477176	M BOUNOUIL	X2204982H	29-09-06	70.2 Q /OC	0401	30,00
20061448598	M BONGIORNO	X5232518H	25-09-06	29.BIS2 /OCVV	0401	90,00	20063091371	M BOUNOUIL	X2204982H	08-11-06	70.2 /OC	0401	60,00
20061448601	M BONGIORNO	X5232518H	25-09-06	29.BIS2 /OCVV	0401	90,00	20061439343	J BOURBIGA	47651729F	05-10-06	70.2 /OC	0401	48,00
20061513385	P BONILLA	X3775322X	17-10-06	50.1 /RCC	0401	200,00	20061512312	B BOURKI	X3989799N	14-10-06	52.1 /RCC	0401	180,00
20061240332	V BONILLA	47711686A	09-08-06	70.2 /OC	0401	60,00	20061417289	V BOURROSSAIN	X1338931D	26-10-06	70.2 Q /OC	0401	30,00
20063093519	D BONILLA	36987515L	13-11-06	70.2 C /OC	0401	90,00	20061540664	F BOUSBAT	X1197431M	26-10-06	70.2 /OC	0401	36,00
20061405278	E BONILLA	46554004A	26-09-06	70.2 /OC	0401	48,00	20061545256	F BOUSBAT	X1197431M	27-10-06	70.2 /OC	0401	36,00
20063088015	R BONILLA	46747061K	29-10-06	70.2 /OC	0401	30,00	20061423861	L BOUSFIS	X2115324Z	03-10-06	70.2 Q /OC	0401	60,00
20061011312	V BONILLO	46235676H	23-06-06	70.2 L /OCVV	0401	90,00	20061443472	L BOUSFIS	X2115324Z	16-06-06	70.2 /OC	0401	48,00
20061424302	P BONINNO	36548721L	29-09-06	70.2 /OC	0401	36,00	20061406262	N BOUZA	36891794R	26-09-06	70.2 /OC	0401	48,00
20061399522	A BONO	46121044H	27-09-06	18.2 /RCC	0401	100,00	20061480556	A BOUZAS	35286459C	10-10-06	52.1 /RCC	0401	200,00
20061396965	J BONO	37645425Z	13-09-06	15.1 /OC	0401	90,00	20061473876	A BOUZEGHDA	X3234840M	13-10-06	70.2 C /OC	0401	90,00
20061423637	R BONO	44178413J	03-10-06	146.A /RCC	0401	100,00	20063090079	A BOUZID	X2326277F	02-11-06	70.2 K /OC	0401	90,00
20061402243	J BONOSO	X03651967	30-09-06	70.2 N /OC	0401	60,00	20061506253	M BOVE	46144832R	20-10-06	70.2 /OC	0401	48,00
20061463519	I BONVEHI	46322281M	10-10-06	70.2 /OC	0401	48,00	20061466091	A BOVER	40316232S	11-10-06	70.2 /OC	0401	36,00
20061557557	L BOQUE	43514432L	03-11-06	70.2 L /OCVV	0401	90,00	20060686661	J BOYD	X1773220N	28-03-06	70.2 /OC	0401	60,00
20061507631	M BORAGANO	46793247T	20-10-06	70.2 /OC	0401	90,00	20060639622	J BOYD	X0091547F	19-04-06	70.2 C /OC	0401	90,00
20063091392	E BORBOR	X3566986P	08-11-06	70.2 C /OC	0401	90,00	20061426735	R BOYE	40949344Y	29-09-06	70.2 /OC	0401	48,00
20061319114	A BORDA	37279388E	06-09-06	18.2 /RCC	0401	100,00	20061409097	A BOYE	44776684D	27-09-06	70.2 /OC		

Administració Local

EXPEDIENT	NOM I COGNOMS	DNI	DATA	PRECEPTE - ORDENANÇA	GESTOR	IMPORT	EXPEDIENT	NOM I COGNOMS	DNI	DATA	PRECEPTE - ORDENANÇA	GESTOR	IMPORT
20061427209	I BRIONES	46652656P	20-09-06	146 A/RCC	0401	100,00	20063087766	J BUSQUIEL	43459223X	31-10-06	70.2 I /OCVV	0401	90,00
20061479379	M BRITO	42155698X	08-10-06	52. 1 /RCC	0401	180,00	20061477545	D BUSQUIEL	46737635V	04-10-06	70.2 I /OCVV	0401	90,00
20061287875	C BRITO	86728268F	24-08-06	70.2 I /OCVV	0401	90,00	20061496193	A BUSTAMANTE	72028275A	17-10-06	70.2 I /OC	0401	36,00
20064072656	BROCARE XXI SL	B6238569S	02-11-06	72. 3 /LSV	0401	301,00	20061455292	N BUSTAMANTE	X2672055F	09-10-06	70.2 O /OC	0401	90,00
20061417456	I BROCKSIEPER	X4790791Y	20-09-06	70.2 I /OC	0401	60,00	20061535770	G BUSTAMANTE	47725005M	24-10-06	70.2 I /OC	0401	48,00
20063089509	I BROCKSIEPER	X4790791Y	03-11-06	70.2 I /OC	0401	60,00	20061107066	H BUSTAMANTE	X3089215Q	05-07-06	70.2 N /OC	0401	90,00
20061443430	O BROGGI	38117253C	06-10-06	70.2 I /OC	0401	48,00	20061397489	A BUSTAMANTE	X3552170G	26-09-06	15. 6 /RCC	0401	90,00
20061480939	E BROISSIN	50878070T	11-10-06	50. 1 /RCC	0401	180,00	20061464327	M BUSTARVIEJO	46621179H	10-10-06	70.2 I /OC	0401	36,00
20061459797	M BROS	37644682F	09-10-06	70.2 I /OC	0401	48,00	20061467568	M BUSTARVIEJO	46621179H	11-10-06	70.2 I /OC	0401	36,00
20061460512	J BROSSA	36537882J	09-10-06	70.2 I /OC	0401	48,00	20061397521	C BUSTO	35109831G	29-09-06	70.2 I /OC	0401	60,00
20061414448	R BROSSA	46224359V	25-09-06	50. 1 /RCC	0401	300,00	20061425628	J BUSTOS	37317549A	11-10-06	146 A/RCC	0401	100,00
20061417393	R BROSSA	46224359V	01-10-06	70.2 I /OC	0401	48,00	20061456887	J BUSTIT	X1441986F	18-10-06	70.2 O /OC	0401	90,00
20060474789	J BROSSA	33887395M	25-04-06	146 A/RCC	0401	100,00	20061516977	A BUTT	X3736887P	11-10-06	70.2 I /OC	0401	48,00
20061461453	M BROTO	37743272L	10-10-06	70.2 I /OC	0401	48,00	20061467102	K BUTT	X1925395L	05-10-06	70.2 I /OC	0401	60,00
20061421139	A BRU	44014522C	02-10-06	70.2 I /OC	0401	48,00	20061430185	M BUTT	43437177K	29-05-06	70.2 I /OC	0401	48,00
20061201671	A BRU	35040249W	28-07-06	70.2 I /OC	0401	48,00	20060895015	S BUXADE	46115381J	14-10-06	70.2 I /OC	0401	48,00
20061412137	M BRU	38145696N	01-10-06	70.2 C /OC	0401	90,00	20061484291	J BUXEDA	46115381J	14-10-06	70.2 I /OC	0401	48,00
20061444204	M BRU	38145696N	06-10-06	70.2 I /OC	0401	48,00	20061485134	J BUXEDA	37621833C	15-06-06	70.2 I /OC	0401	60,00
20061510799	V BRUNA	28922837S	19-07-06	70.2 N /OC	0401	90,00	20063049986	M BUXERES	46124404C	04-10-06	70.2 I /OC	0401	60,00
20061421907	F BRUGADA	36964216L	02-10-06	70.2 I /OC	0401	60,00	20061429657	R BUXERES	37252331J	22-09-06	13 /OC	0401	120,00
20061414833	J BRUGAL	37648377E	26-09-06	52. 1 /RCC	0401	180,00	20061417660	S BUXO	47231525Z	08-09-06	146 A/RCC	0401	100,00
20061415731	J BRUGAL	37648377E	30-09-06	52. 1 /RCC	0401	180,00	20061402695	J BUXO	35104558A	26-05-06	146 A/RCC	0401	100,00
20061424736	J BRULIUE	40960814E	29-09-06	70.2 I /OC	0401	36,00	20061047927	J BUXO	36966935K	14-10-06	70.2 O /OCVV	0401	60,00
20061436613	J BRULIUE	46224359V	04-10-06	146 A/RCC	0401	36,00	20061475251	L BUXO	46871771W	24-06-06	52. 1 /RCC	0401	120,00
20061420177	J BRULIUE	37384000F	02-10-06	70.2 I /OC	0401	48,00	20061063266	A BUZON	46224154L	07-10-06	70.2 I /OC	0401	60,00
20061425644	J BRULIUE	47721319E	29-09-06	70.2 F /OC	0401	90,00	20061466360	M CAÑADILLAS	41002330	28-09-06	152 /RCC	0401	90,00
20061430846	J BRULIUE	47721319E	03-10-06	70.2 I /OC	0401	48,00	20061441851	S CAÑAMERAS	41003471A	17-10-06	15. 1 /OC	0401	90,00
20061415060	J BRULLET	39037395R	27-09-06	52. 1 /RCC	0401	180,00	20061516516	J CAÑAR	43429662G	16-10-06	70.2 N /OC	0401	90,00
20061251423	V BRUN	43416369M	14-08-06	52. 1 /RCC	0401	180,00	20061476706	J CAÑAS	36958415Z	07-10-06	70.2 I /OC	0401	48,00
20061413457	O BRUN	43524281R	24-09-06	52. 1 /RCC	0401	180,00	20061447781	J CAÑAS	39631419G	13-04-06	70.2 I /OC	0401	48,00
20061463019	J BRUNA	35019598M	10-10-06	70.2 I /OC	0401	48,00	200606632458	J CAÑELLAS	39631419G	21-06-06	70.2 I /OC	0401	90,00
20061475369	C BRUNA	35042063E	14-10-06	70.2 C /OC	0401	90,00	20061018623	J CAÑELLAS	39631419G	01-07-06	70.2 I /OC	0401	48,00
20060339754	M BRUNELLS	38113564B	21-02-06	70.2 G /OC	0401	200,00	20061061501	J CAÑELLAS	39631419G	07-08-06	70.2 I /OC	0401	48,00
20061422661	F BRUNET	39183912P	30-09-06	70.2 O /OCVV	0401	60,00	20061236964	J CAÑELLAS	39631419G	08-08-06	70.2 I /OC	0401	48,00
20061431433	I BRUQUETAS	46411490C	03-10-06	70.2 O /OC	0401	90,00	20061239465	J CAÑELLAS	39631419G	08-08-06	70.2 I /OC	0401	48,00
20061398113	R BRUSES	46537119K	27-09-06	146 A/RCC	0401	100,00	20061239899	J CAÑELLAS	39631419G	22-09-06	70.2 I /OC	0401	48,00
20061433661	J BUNESCH	37285658J	03-10-06	70.2 I /OC	0401	48,00	20061388262	J CAÑELLAS	52598929E	22-09-06	70.2 I /OC	0401	48,00
20061436202	J BUNESCH	37285658J	04-10-06	70.2 I /OC	0401	48,00	20062087273	J CAÑELLAS	46411108X	29-10-06	70.2 O /OC	0401	90,00
20061445539	J BUNESCH	37285658J	06-10-06	70.2 I /OC	0401	48,00	20061291753	F CAÑELLAS	39820569W	01-09-06	70.2 I /OC	0401	60,00
20061440654	C BUAC	47722870D	06-10-06	70.2 Q /OC	0401	60,00	20061531914	M CAÑETE	37782329E	23-10-06	70.2 Q /OC	0401	30,00
20060153836	E BUCAR	35055622B	20-01-06	70.2 I /OC	0401	60,00	20061361212	J CAÑIS	77064310G	16-09-06	70.2 I /OC	0401	36,00
20063090261	J BUCH	37244647B	06-11-06	70.2 I /OC	0401	60,00	20063080139	M CAÑIZARES	22538894K	16-07-06	52. 1 /RCC	0401	180,00
20061472767	M BUCH	46132027F	13-10-06	70.2 I /OC	0401	60,00	20061466511	B CABAÑAS	37351086Y	11-10-06	70.2 I /OC	0401	48,00
20060993479	L BUDYK	X6134532H	05-06-06	50. 1 /RCC	0401	180,00	20061501684	B CABAÑAS	37351086Y	18-10-06	70.2 I /OC	0401	48,00
20061434281	J BUENANO	X1426568Q	04-10-06	70.2 I /OC	0401	48,00	20061571968	A CABAÑAS	46566550Z	03-11-06	70.2 I /OC	0401	60,00
20061444884	J BUENANO	X1426568Q	06-10-06	70.2 I /OC	0401	48,00	20061160512	CABANO*LELEENA	37765196R	03-10-06	70.2 I /OC	0401	60,00
20061462032	S BUENDIA	46573244S	10-10-06	70.2 L /OCVV	0401	90,00	20061433334	D CABACES	37765196R	05-10-06	70.2 I /OC	0401	48,00
20061450081	M BUENDIA	46573075K	29-09-06	52. 1 /RCC	0401	200,00	20061437430	D CABACES	37765196R	08-10-06	70.2 I /OC	0401	36,00
20061530893	J BUENO	35008038Z	23-10-06	70.2 I /OC	0401	36,00	20061445352	D CABACES	37765196R	07-10-06	70.2 I /OC	0401	48,00
20061454751	E BUENO	46730973X	09-10-06	152 /RCC	0401	90,00	20061447254	D CABACES	37765196R	09-10-06	70.2 I /OC	0401	48,00
20063078929	S BUENO	37355112F	26-09-06	70.2 D /OC	0401	90,00	20061458766	D CABACES	37765196R	10-10-06	70.2 I /OC	0401	48,00
20061458211	R BUENO	40982291V	09-10-06	70.2 I /OC	0401	48,00	20061464266	D CABACES	37765196R	10-10-06	70.2 I /OC	0401	48,00
20061461571	R BUENO	40982291V	10-10-06	70.2 I /OC	0401	48,00	20061467543	D CABACES	37765196R	11-10-06	70.2 I /OC	0401	48,00
20061458810	E BUENO	47604715M	09-10-06	70.2 I /OC	0401	48,00	20061473180	D CABACES	37765196R	13-10-06	70.2 I /OC	0401	48,00
20061556408	J BUENO	35104331Y	01-11-06	70.2 L /OCVV	0401	90,00	20061494089	S CABADO	46127086B	16-10-06	70.2 I /OC	0401	60,00
20061410517	E BUENO	X4517593W	28-09-06	70.2 I /OC	0401	36,00	20063091057	J CABALLAR	43448224M	07-11-06	70.2 L /OC	0401	90,00
20061443623	M BUERIBERI	51676186Q	06-10-06	70.2 I /OC	0401	48,00	20061444077	F CABALLER	35104423Y	06-10-06	70.2 I /OC	0401	48,00
20061447565	M BUERIBERI	51676186Q	07-10-06	70.2 I /OC	0401	48,00	20061458818	M CABALLERO	18825847V	09-10-06	70.2 C /OC	0401	48,00
20061412897	J BUESO	44010944F	22-09-06	50. 1 /RCC	0401	200,00	20061469074	J CABALLERO	38360478C	26-09-06	70.2 L /OCVV	0401	90,00
20061493952	C BUFALA DE	38042825C	16-10-06	70.2 I /OC	0401	36,00	20063089777	J CABALLERO	38360478C	03-11-06	70.2 B /OC	0401	90,00
20061500962	C BUFALA DE	38042825C	18-10-06	70.2 I /OC	0401	36,00	20061254341	R CABALLERO	34247991Y	12-07-06	146 A/RCC	0401	100,00
20061502593	C BUFALA DE	38042825C	20-10-06	70.2 I /OC	0401	36,00	20061409217	C CABALLERO	38817366L	28-09-06	70.2 I /OC	0401	36,00
20061506429	C BUFALA DE	38042825C	20-10-06	70.2 I /OC	0401	36,00	20061474825	C CABALLERO	38544955Z	03-10-06	30. 1 /OC	0401	30,00
20061411860	M BUFI	41442296E	28-09-06	70.2 I /OC	0401	36,00	20061525924	L CABALLERO	062415509	27-10-06	13 /OCVV	0401	150,00
20061466824	M BUFI	41442296E	11-10-06	70.2 I /OC	0401	36,00	20061451597	S CABALLERO	39497083Q	01-10-06			

Administració Local

EXPEDIENT	NOM I COGNOMS	DNI	DATA	PRECEPTE - ORDENANÇA	GESTOR	IMPORT	EXPEDIENT	NOM I COGNOMS	DNI	DATA	PRECEPTE - ORDENANÇA	GESTOR	IMPORT
20063091227	S CABRERA	37249170A	08-11-06	70.2 O /OC	0401	90,00	20061496881	M CAMACHO	38514740K	07-10-06	70.2 I /OC	0401	48,00
20061557540	A CABRERA	382182075	03-11-06	70.2 I /OC	0401	60,00	20061430169	E CAMACHO	05870469H	15-10-06	70.2 B /OC	0401	90,00
20061467983	P CABRERA	X05166489	13-10-06	146.A /RCC	0401	100,00	20061454426	G CAMACHO	47953387C	08-10-06	52.1 /RCC	0401	180,00
20061237885	M CABRERA	37324400T	07-08-06	70.2 C /OC	0401	90,00	20061460913	E CAMACHO	52277670G	09-10-06	70.2 I /OC	0401	48,00
20061238560	M CABRERA	37324400T	08-08-06	70.2 C /OC	0401	90,00	20060470795	F CAMACHO	52409853Y	01-03-06	70.2 O /OC	0401	90,00
20061409833	M CABRERA	46606673W	28-09-06	70.2 I /OC	0401	36,00	20061260898	J CAMACHO	53081295D	24-08-06	18.2 /RCC	0401	100,00
20061475646	M CABRERA	36525760N	14-10-06	70.2 Q /OC	0401	60,00	20061513485	F CAMACHO	38447536T	18-10-06	52.1 /RCC	0401	180,00
20061247024	M CABRERIZO	40853620P	17-08-06	155 /RCC	0401	90,00	20061499207	J CAMACHO	38376076R	21-10-06	70.2 N /OC	0401	90,00
20061421309	M CABRONERO	37005717M	02-10-06	70.2 J /OC	0401	60,00	20061401387	J CAMALLONGA	37694698K	29-09-06	152 /RCC	0401	90,00
20061441590	F CABUS	35010780L	26-09-06	70.2 L /OC	0401	60,00	20061479187	M CAMARA	K2992221J	07-10-06	50.1 /RCC	0401	300,00
20061448771	A CAECES	37639550G	27-09-06	70.2 Q /OC	0401	30,00	20061514895	M CAMARA	K2992221J	22-10-06	50.1 /RCC	0401	300,00
20060966535	CADENA SA	A28099851	13-06-06	70.2 B /OC	0401	90,00	20061391201	M CAMARA	77073330P	08-11-06	70.2 O /OC	0401	90,00
20061127442	A CADENAS	09710426X	13-07-06	70.2 I /OC	0401	60,00	20061462985	M CAMARA	476100155	10-10-06	70.2 I /OC	0401	48,00
2006119243	A CADENAS	09710426X	16-06-06	70.2 L /OCVV	0401	90,00	20061512574	C CAMARASA	35093472A	15-10-06	52.1 /RCC	0401	180,00
20061216421	A CADENAS	09710426X	28-06-06	70.2 L /OCVV	0401	90,00	20061319617	M CAMARDA	X05460079	06-09-06	70.2 L /OCVV	0401	90,00
20061539397	F CADENAS	46365671V	25-10-06	70.2 I /OC	0401	48,00	20061429567	M CAMARDA	X5460079V	04-10-06	70.2 O /OC	0401	90,00
20061471968	C CADIRAT	38096648T	13-10-06	70.2 N /OC	0401	90,00	20063083788	V CAMAZON	09291276N	20-10-06	70.2 I /OC	0401	60,00
20061413485	M CADIZ DE	53065092K	24-09-06	52.1 /RCC	0401	300,00	20061425879	M CAMBRA	37584295H	29-09-06	70.2 I /OC	0401	48,00
20061405747	J CAGBUS	37746334E	26-09-06	70.2 I /OC	0401	36,00	20061447024	M CAMBRA	37584295H	07-10-06	70.2 I /OC	0401	48,00
20061452756	N CAGUA	X5506532X	03-10-06	52.1 /RCC	0401	180,00	20061551932	J CAMBRONERO	46727664J	30-10-06	70.2 I /OC	0401	60,00
20063087046	N CAGUA	X5506532X	28-10-06	70.2 O /OCVV	0401	60,00	20061422994	D CAMEJO	47991682C	30-09-06	70.2 I /OC	0401	48,00
20061475387	J CAGUA	X03809547	14-10-06	155 /RCC	0401	90,00	20061539398	V CAMINAL	38346613R	25-10-06	70.2 I /OC	0401	48,00
20063085651	A CAICEDO	K2934991F	17-10-06	70.2 B /OC	0401	90,00	20061208649	J CAMINO	39426745F	30-07-06	52.1 /RCC	0401	180,00
20061397822	E CALLAULT	00049492L	28-09-06	155 /RCC	0401	90,00	20061139203	G CAMPA DE LA	39705937V	06-06-06	70.2 I /OC	0401	90,00
20060874296	J CAIRE	35103380K	26-05-06	70.2 L /OCVV	0401	90,00	20061414145	I CAMPÀ	37262844S	25-09-06	52.1 /RCC	0401	180,00
20061063587	J CAIROU	35046790B	24-06-06	52.1 /RCC	0401	120,00	20061403513	M CAMPANA	37641362E	26-09-06	70.2 I /OC	0401	48,00
20061106864	J CAIROU	35046790B	10-07-06	52.1 /RCC	0401	180,00	20061406440	M CAMPANA	37641362E	27-09-06	70.2 I /OC	0401	48,00
20061531216	L CAISEDO	X4023105Z	23-10-06	70.2 I /OC	0401	60,00	20061328965	J CAMPALANS	37299554V	31-08-06	146.A /RCC	0401	100,00
20061422460	V CAJA	46213483C	30-09-06	70.2 I /OC	0401	48,00	20061464944	J CAMPELO	46357098T	11-10-06	70.2 I /OC	0401	48,00
20061528462	M CAL DE LA	44011330	20-10-06	155 /RCC	0401	90,00	20061470769	J CAMPELO	46357098T	13-10-06	70.2 I /OC	0401	48,00
20061440589	J CALAF	36932406H	06-10-06	70.2 L /OCVV	0401	90,00	20061492737	J CAMPELO	46357098T	16-10-06	70.2 I /OC	0401	48,00
20061400689	A CALAF	43555065B	15-09-06	146.A /RCC	0401	100,00	20061493428	J CAMPELO	46357098T	16-10-06	70.2 I /OC	0401	48,00
20061535151	D CALAF	46338278V	24-10-06	70.2 I /OC	0401	48,00	20061497617	J CAMPELO	46357098T	17-10-06	70.2 I /OC	0401	48,00
20061501220	A CALAF	77265794P	18-10-06	70.2 I /OC	0401	36,00	20061501032	J CAMPELO	46357098T	18-10-06	70.2 I /OC	0401	48,00
20060776533	C CALAFELL	43711698Z	11-05-06	70.2 I /OC	0401	48,00	20061529422	J CAMPELO	46357098T	23-10-06	70.2 I /OC	0401	36,00
20061462951	E CALAHORRANO	36339320Z	10-10-06	70.2 I /OC	0401	90,00	20060649698	V CAMPOS	37737182R	13-04-06	52.1 /RCC	0401	120,00
20061540688	E CALAHORRANO	36339320Z	26-10-06	70.2 N /OC	0401	90,00	20061502308	F CAMPILLO	37330239C	31-08-06	70.2 I /OC	0401	36,00
20061533670	V CALATAYUD	53032079G	24-10-06	70.2 I /OC	0401	60,00	20061432271	C CAMPILLO	37097912Q	03-10-06	70.2 I /OC	0401	48,00
20061442340	V CALAVERA	46383453P	27-09-06	70.2 Q /OC	0401	60,00	20061514737	C CAMPILLOS	39346602N	22-10-06	50.1 /RCC	0401	200,00
20061473494	J CALDEIRO	37704188N	13-10-06	70.2 G /OC	0401	200,00	20061546329	G CAMPINS	38810511N	29-10-06	70.2 N /OC	0401	90,00
20061474432	D CALDERON	71974056	29-09-06	70.2 O /OCVV	0401	60,00	20061411803	J CAMPMAIO	46219880T	28-09-06	70.2 I /OC	0401	48,00
20061454155	J CALDERON	X5843107A	07-10-06	52.1 /RCC	0401	180,00	20061367368	D CAMPO DEL	38215360D	17-09-06	70.2 C /OC	0401	90,00
20061244164	J CALDERON	52204839Z	21-07-06	70.2 O /OC	0401	90,00	20060623743	J CAMPO DEL	43526336D	19-04-06	70.2 L /OCVV	0401	90,00
20061430050	A CALDERON	46567318T	05-10-06	13 /OCVV	0401	150,00	20061421778	I CAMPO	13041422P	02-10-06	70.2 I /OC	0401	48,00
20060949606	L CALDERON	24362741Z	21-03-06	70.2 I /OC	0401	36,00	20061329661	J CAMPO	X3053425Z	02-09-06	52.1 /RCC	0401	180,00
20061472917	B CALDERON	35121611J	13-10-06	70.2 I /OC	0401	48,00	20061464149	N CAMPOS	36579675S	10-10-06	70.2 I /OC	0401	48,00
20061421269	J CALDERON	47618360B	02-10-06	70.2 I /OC	0401	48,00	200614663719	P CAMPOS	38526494E	10-10-06	70.2 I /OC	0401	48,00
20061432696	A CALDERON	44010007J	03-10-06	70.2 I /OC	0401	48,00	20061534508	P CAMPOS	38535401M	24-10-06	70.2 I /OC	0401	48,00
20061417351	F CALDERON	46623904Y	20-09-06	146.A /RCC	0401	100,00	20061456524	M CAMPOS	46444056B	13-10-06	70.2 I /OC	0401	60,00
20061188415	F CALDERON	38415871Y	22-07-06	52.1 /RCC	0401	180,00	20063076715	F CAMPOS	04526115Z	21-09-06	70.2 L /OCVV	0401	90,00
20061208893	F CALDERON	38415871Y	30-07-06	52.1 /RCC	0401	180,00	20061496318	D CAMPOS	46467510M	17-10-06	70.2 I /OC	0401	48,00
20061270279	M CALDERON	37624121P	10-08-06	70.2 I /OC	0401	48,00	20061220602	D CAMPOS	46407728F	21-07-06	70.2 L /OCVV	0401	90,00
20061481625	J CALDES	46615424J	12-10-06	50.1 /RCC	0401	200,00	20061426963	J CAMPOS	53289231	30-08-06	74.2 /RCC	0401	100,00
20061467117	I CALDUCH	46753256Y	11-10-06	70.2 I /OC	0401	48,00	20063086912	J CAMPOS	38106187V	27-10-06	70.2 I /OC	0401	60,00
20061444160	M CALERO	38436614A	06-10-06	70.2 I /OC	0401	48,00	20061475882	E CAMPOS	43425360A	15-10-06	167 /RCC	0401	90,00
20061425685	A CALERO	47725631X	29-09-06	70.2 I /OC	0401	48,00	20061405642	V CAMPOS	46002027A	26-09-06	70.2 I /OC	0401	36,00
20061426584	A CALERO	47725631X	29-09-06	70.2 I /OC	0401	48,00	20061426184	V CAMPOS	46002027A	29-09-06	70.2 I /OC	0401	36,00
20061444222	A CALERO	47725631X	06-10-06	70.2 I /OC	0401	36,00	20061447020	V CAMPOS	46002027A	07-10-06	70.2 I /OC	0401	36,00
20061448740	A CALERO	47725631X	27-09-06	18.2 /RCC	0401	100,00	20061447886	V CAMPOS	46002027A	08-10-06	70.2 H /OC	0401	200,00
20061458994	A CALERO	47725631X	09-10-06	70.2 I /OC	0401	48,00	20061460886	V CAMPOS	46002027A	09-10-06	70.2 I /OC	0401	48,00
20061469111	A CALERO	47725631X	26-09-06	70.2 L /OCVV	0401	90,00	20061456524	M CAMPOS	46569481R	10-10-06	70.2 I /OC	0401	60,00
20061473997	A CALERO	47725631X	13-10-06	70.2 I /OC	0401	48,00	20063080727	M CAMPOS	46569481R	31-07-06	70.2 I /OC	0401	60,00
20061484410	A CALERO	47725631X	14-10-06	70.2 I /OC	0401	36,00	20061329223	L CAMPOS	39164734N	01-09-06	50.1 /RCC	0401	300,00
20063089664	A CALERO	47725631X	03-11-06	70.2 I /OC	0401	48,00	20061405959	J CAMPOS	37127182L	26-09-06	70.2 I /OC	0401	48,00
20061404467	A CALERO	47725631X	26-09-06	70.2 I /OC	0401	36,00	20061532098	J CAMPOY	38712534S	23-10-06	70.2 I /OC	0401	48,00
20061419975	A CALERO	47725631X	02-10-06	70.2 C /OC	0401	90,00	20061427085	E CAMPRUBI	35116819N	19-09-06	70.2 Q /OC	0401	60,00
20063089595	F CALERO	53329788X	03-11-06	70.2 C /OC	0401	90,00	20061346289	A CAMPRUBI	78096359C	12-09-06	70.2 I /OC	0401	48,00
20061215829	A CALLAU	18016412Y	14-06-06	70.2 I /OC	0401	60,00	20061302078	J CAMPRUBI	77085186L	23-08-06	70.2 C /OC	0401	90,00
20061483435	J CALLE DE LA	37369099X	16-10-06	70.2 L /OC	0401	90,00	20061439177	J CAMPS	77294692H	05-10-06	70.2 I /OC	0401	36,00
20061484893	E CALLE	X3239588S	14-10-06	70.2 L /OC	0401	90,00	20061465293	J CAMPS	40804923W	11-10-06	70.2 I /OC	0401	48,00
20061505970	D CALLE	36778217W	11-10-06	70.2 D /OC	0401	90,00	20061368457	J CAMPS	37311858Q	18-09-06	70.2 I /OC	0401	48,00
20061447337	P CALLEJA	38129688N	07-10-06	70.2 I /OC	0401								

Administració Local

EXPEDIENT	NOM I COGNOMS	DNI	DATA	PRECEPTE - ORDENANÇA	GESTOR	IMPORT	EXPEDIENT	NOM I COGNOMS	DNI	DATA	PRECEPTE - ORDENANÇA	GESTOR	IMPORT
20061522800	M CANO	38552712C	25-10-06	70.2 G /OC	0401	90,00	20061191033	F CARDENAS	43506181W	31-07-06	70.2 L /OCV	0401	90,00
20061443840	B CANO	39341268K	06-10-06	70.2 J /OC	0401	60,00	20063088280	M CARDERO	64592735S	01-11-06	70.2 Q /OCV	0401	30,00
20061467680	E CANO	43407713C	11-10-06	70.2 I /OC	0401	48,00	20061456602	A CARDITO	37270221J	11-10-06	12.2 /OC	0401	90,00
20061431555	F CANO	43391837Z	03-10-06	70.2 C /OC	0401	90,00	20061496224	R CARDONA	37666594T	17-10-06	70.2 O /OC	0401	90,00
20061032106	R CANO	04528251B	18-06-06	50.1 R/GC	0401	240,00	20061462093	J CARDONA	39060548Q	10-10-06	70.2 I /OC	0401	48,00
20061555762	A CANO	46463365F	02-11-06	70.2 F /OC	0401	90,00	20061535255	A CARDONA	X3939173D	24-10-06	70.2 J /OC	0401	60,00
20061455624	M CANO	36527002N	10-10-06	70.2 C /OC	0401	90,00	20061388901	E CARDONA	46276200S	23-09-06	70.2 I /OC	0401	48,00
20061474999	M CANO	36527002N	04-10-06	70.2 B /OC	0401	90,00	20061447940	S CARDONA	46147327N	08-10-06	13 /OCVV	0401	150,00
20061406736	L CANO	33887876K	27-09-06	70.2 J /OC	0401	60,00	20061460198	C CARDONA	18983448F	09-10-06	70.2 J /OC	0401	60,00
20061230152	I CANONCIA	39288737E	01-08-06	70.2 C /OC	0401	90,00	20061399024	M CARDONA	46592711R	27-09-06	70.2 L /OCVV	0401	90,00
200615353047	F CANOVAS	44008640A	28-10-06	70.2 I /OC	0401	48,00	20061417968	M CARDONA	46592711R	26-10-06	70.2 Q /OCVV	0401	60,00
20061409419	R CANOVAS	46650037B	28-09-06	70.2 I /OC	0401	48,00	20061463176	M CARDONA	46592711R	11-10-06	70.2 I /OC	0401	48,00
20061432532	H CANOVAS	35088283N	03-10-06	70.2 I /OC	0401	36,00	20061469073	M CARDONA	46592711R	26-09-06	70.2 L /OCVV	0401	90,00
20061417701	M CANOVAS	38170008B	22-09-06	70.2 O /OC	0401	90,00	20061478706	J CARDONER	38395197D	06-10-06	52.1 R/GC	0401	180,00
20061136813	D CANTABELLA	46046914V	08-07-06	52.1 R /OC	0401	180,00	20061481285	J CARDONER	38395197D	12-10-06	52.1 R/GC	0401	180,00
20061526569	D CANTARERO	38832010Y	27-10-06	70.2 L /OCVV	0401	90,00	20061407004	E CARDOSO	X6436217N	27-09-06	70.2 I /OC	0401	48,00
20061459465	F CANTERO	38459345X	09-10-06	70.2 I /OC	0401	48,00	20060875512	G CARDOZO	X2891866F	27-05-06	70.2 I /OC	0401	48,00
20061463079	F CANTERO	38459345X	10-10-06	70.2 I /OC	0401	48,00	20061427544	H CARSIA	46235408A	21-09-06	70.2 J /OC	0401	60,00
20061500190	F CANTERO	38459345X	18-10-06	70.2 I /OC	0401	48,00	20061503630	R CARETA	72265554K	19-10-06	70.2 J /OC	0401	60,00
20061507880	F CANTERO	38459345X	20-10-06	70.2 I /OC	0401	48,00	20061430719	M CARETO	12469581J	05-10-06	70.2 I /OC	0401	90,00
20061529033	F CANTERO	38459345X	23-10-06	70.2 I /OC	0401	48,00	20061486444	A CAREZ	X06781463	18-10-06	146.4 R/GC	0401	100,00
20061531518	F CANTERO	38459345X	23-10-06	70.2 I /OC	0401	48,00	20061525145	P CARINE	X6986917T	17-10-06	155 R/GC	0401	90,00
20061535577	F CANTERO	38459345X	24-10-06	70.2 I /OC	0401	36,00	20061517968	F CARITI	37291555E	02-10-06	70.2 I /OC	0401	48,00
20061542245	F CANTERO	38459345X	26-10-06	70.2 I /OC	0401	36,00	20061429480	L CARIZZA	X3646609A	04-10-06	70.2 Q /OC	0401	30,00
20063091654	M CANTERO	51232249H	09-11-06	70.2 J /OC	0401	60,00	20061467999	L CARLES	46356112A	13-10-06	146.4 R/GC	0401	100,00
20061490347	R CANTERO	52274973K	11-10-06	70.2 L /OCVV	0401	90,00	20063089968	E CARLOS	X2913547E	05-11-06	70.2 C /OC	0401	90,00
20061254007	M CANTERO	75785784W	18-08-06	70.2 Q /OCV	0401	60,00	20060775736	CARLOS'SERRA		11-05-06	70.2 I /OC	0401	48,00
20061444086	C CANTO	38110860M	06-10-06	70.2 I /OC	0401	48,00	20061469499	D CARME	38128594E	29-09-06	70.2 L /OCVV	0401	90,00
20061556635	D CANTON	46513862L	03-11-06	70.2 N /OC	0401	90,00	20061426378	M CARMONA	36910439Q	29-09-06	70.2 I /OC	0401	48,00
20061374226	R CANTURRI	33874804J	21-09-06	155 R/GC	0401	90,00	20061411041	J CARMONA	36946296F	28-09-06	70.2 I /OC	0401	48,00
20061016498	M CANUT	37268241F	21-06-06	70.2 L /OCVV	0401	90,00	20061452030	A CARMONA	19817243Y	01-10-06	52.1 R/GC	0401	180,00
20061469807	Y CAO	X1431992N	02-10-06	70.2 H /OC	0401	200,00	20060729085	C CARMONA	38446468J	02-05-06	70.2 I /OC	0401	48,00
20061397061	J CAPAPEY	39623602F	14-09-06	70.2 D /OC	0401	90,00	20061212270	L CARMONA	38556168A	07-08-06	70.2 F /OC	0401	90,00
20061486279	J CAPARRÓS	37234299J	17-10-06	70.2 C /OC	0401	90,00	20061426265	R CARMONA	38553591W	29-09-06	70.2 I /OC	0401	36,00
20063087102	J CAPARRÓS	44006379L	28-10-06	70.2 C /OC	0401	60,00	20061449083	S CARMONA	44999295W	02-10-06	70.2 C /OC	0401	90,00
20061404677	O CAPARRÓS	46234752Z	26-09-06	70.2 J /OC	0401	90,00	20061504388	J CARMONA	46481002A	26-09-06	70.2 J /OC	0401	60,00
20061446668	O CAPARRÓS	46234752Z	07-10-06	70.2 Q /OC	0401	90,00	20061397661	J CARMONA	X7063234A	26-09-06	152 R/GC	0401	90,00
20061473080	O CAPARRÓS	46234752Z	13-10-06	70.2 J /OC	0401	60,00	20061401071	M CARMONA	46516907M	29-09-06	70.2 C /OC	0401	90,00
20061425251	A CAPARRÓS	37651035N	29-09-06	70.2 I /OC	0401	48,00	20061391031	M CARMONA	52172897L	20-09-06	70.2 J /OC	0401	60,00
20061321516	M CAPEVILA	40975000V	08-09-06	146.4 R/GC	0401	100,00	20061424774	M CARMONA	35061611C	29-09-06	70.2 I /OC	0401	48,00
20061451158	M CAPEVILA	38991591J	30-09-06	52.1 R/GC	0401	180,00	20063090063	J CARNE	37433403Y	05-11-06	70.2 C /OC	0401	90,00
20061161424	A CAPEVILA	46137884E	21-07-06	70.2 I /OC	0401	48,00	20061400031	I CARNE	41081525Y	28-09-06	146.4 R/GC	0401	100,00
20061189104	A CAPEVILA	46137884E	24-07-06	52.1 R/GC	0401	180,00	20061453131	I CARNE	41081525Y	04-10-06	52.1 R/GC	0401	180,00
20063078928	A CAPEVILA	46137884E	26-09-06	70.2 J /OC	0401	60,00	20061478799	I CARNE	41081525Y	06-10-06	52.1 R/GC	0401	200,00
20061423483	A CAPEVILA	37654199W	03-10-06	70.2 G /OC	0401	90,00	20061557678	I CARNE	41081525Y	03-11-06	70.2 Q /OC	0401	60,00
20061429980	A CAPEVILA	38106555V	05-10-06	70.2 L /OCVV	0401	90,00	20061468620	R CARNEIRO	43690795H	13-10-06	70.2 J /OC	0401	60,00
20061403362	D CAPEVILA	46240159Q	26-09-06	70.2 I /OC	0401	48,00	20063042387	M CARNICERO	38481048R	30-05-06	70.2 D /OC	0401	90,00
20061423597	V CAPEVILA	77675295V	03-10-06	70.2 Q /OC	0401	30,00	20061434316	J CARO	46345713T	04-10-06	70.2 C /OC	0401	90,00
20061453377	J CAPDEVILA	38085569F	05-10-06	52.1 R/GC	0401	180,00	20061568027	E CARO	X1724788G	02-11-06	70.2 J /OC	0401	60,00
20061539118	S CAPDEVILA	43451320L	20-10-06	70.2 I /OC	0401	36,00	20061487258	M CAROL	37671299J	18-10-06	70.2 Q /OC	0401	30,00
20061473721	B CAPEL	46748726F	13-10-06	70.2 J /OC	0401	60,00	20061467731	E CARON	38411218E	11-10-06	70.2 I /OC	0401	48,00
20061424399	D CAPEL	46566848I	29-09-06	70.2 J /OC	0401	60,00	20063092389	A CAROS	37465623A	10-11-06	70.2 O /OC	0401	90,00
20061434047	A CAPEL	77077846Q	04-10-06	70.2 I /OC	0401	36,00	20061499245	A CAROT	48805799Y	21-10-06	72.1 R/GC	0401	92,00
20061418324	E CAPEL	36420801W	02-10-06	70.2 C /OC	0401	90,00	20061427250	J CARPETA	46226136T	20-09-06	70.2 B /OC	0401	90,00
20061420273	R CAPELL	46228502C	02-10-06	70.2 I /OC	0401	48,00	20061286485	J CARPINTERO	47881268Y	28-08-06	70.2 L /OCVV	0401	90,00
20061339048	E CAPELLA	37656363G	07-09-06	70.2 I /OC	0401	36,00	20061267355	A CARRA	43534923V	14-08-06	70.2 J /OC	0401	60,00
20061341618	E CAPELLA	37656363G	08-09-06	70.2 C /OC	0401	90,00	20060495873	J CARRACEDO	33710129H	21-03-06	70.2 I /OC	0401	48,00
20061423571	L CAPELLA	41000378A	03-10-06	70.2 Q /OC	0401	30,00	20063087339	A CARRANCO	46964159E	29-10-06	70.2 O /OCVV	0401	60,00
20063090714	R CAPELLAS	52156712A	07-11-06	70.2 K /OC	0401	90,00	20061473374	E CARRANZA	47866946J	13-10-06	70.2 I /OC	0401	48,00
20061432217	J CAPELLAS	46144194F	03-10-06	70.2 I /OC	0401	48,00	20061438626	M CARRANZA	46363969V	05-10-06	70.2 L /OCVV	0401	90,00
20061444631	D CAPILLA	46750989Q	06-10-06	70.2 I /OC	0401	48,00	20061472006	B CARRANZA	36622690Q	13-10-06	70.2 Q /OC	0401	90,00
20061410814	I CAPSADA	39300564G	28-09-06	70.2 J /OC	0401	60,00	20061413301	C CARRANZA	X5560416Y	23-09-06	50.1 R/GC	0401	200,00
20061466966	C CAPUCCI	46413282H	11-10-06	70.2 I /OC	0401	48,00	20061439058	J CARRASCO	52469412H	05-10-06	70.2 I /OC	0401	48,00
20061512571	C CAPUCCI	46413282H	15-10-06	52.1 R/GC	0401	180,00	20061474285	J CARRASCO	52469412H	13-10-06	70.2 I /OC	0401	48,00
20061514901	C CAPUCCI	46413282H	22-10-06	50.1 R/GC	0401	200,00	20061417087	J CARRASCO	46536614R	03-10-06	70.2 N /OC	0401	90,00
20061485236	D CARABALLO	44182355E	17-10-06	155 R/GC	0401	90,00	20061435290	J CARRASCO	46758260L	04-10-06	70.2 I /OC	0401	48,00
20061554216	J CARABALLO	X3671982D	23-10-06	70.2 Q /OC	0401	60,00	20061412383	D CARRASCO	X05710103	01-10-06	13 /OCVV	0401	150,00
20061398352	V CARALPS	47640164B	25-09-06	70.2 I /OC	0401	48,00	200606954488	J CARRASCO	08109105H	02-06-06	52.1 R/GC	0401	120,00
20061456721	M CARALTO	38477963K	11-10-06	146.4 R/GC	0401	100,00	20061181082	CARRASCO'GONZALEZ		28-07-06	70.2 Q /OC	0401	30,00
20061459307	R CARALTO	38470042N	09-10-06	70.2 I /OC	0401	90,00	20061424194	L CARRASCO	35057545W	29-09-06	70.2 I /OC	0401	36,00
20061246750	F CARAMES	35073791X	16-08-06	70.2 N /OC	0401	90,00	20061432460	D CARRASCO	43449999D	03-10-06	70.2 I /OC	0401	48,00
20061382323	F CARAMES												

Administració Local

EXPEDIENT	NOM I COGNOMS	DNI	DATA	PRECEPTE - ORDENANÇA	GESTOR	IMPORT	EXPEDIENT	NOM I COGNOMS	DNI	DATA	PRECEPTE - ORDENANÇA	GESTOR	IMPORT
20061429706	J CARRETE	46041642N	04-10-06	70.2 L /OCVV	0401	90,00	20061419409	R CASMIRO	X02552392	02-10-06	146.A /RCC	0401	100,00
20061418810	P CARRETE	38143176E	02-10-06	70.2 I /OC	0401	48,00	20061424479	B CASIN	46324979N	29-09-06	70.2 I /OC	0401	60,00
20061423992	J CARRETERO	36393022W	03-10-06	70.2 L /OC	0401	30,00	20061440705	C CASINO	49983898G	06-10-06	154. /RCC	0401	90,00
20061402803	A CARRETERO	36959486G	15-09-06	70.2 D /OC	0401	60,00	20061426971	E CASO DE	47946537R	01-09-06	29.1 /RCC	0401	90,00
20061418038	A CARRETERO	36959486G	02-10-06	70.2 I /OC	0401	36,00	20061361535	J CASTAÑER	39156747Y	16-09-06	70.2 I /OC	0401	48,00
20061439342	J CARRETERO	38093468V	05-10-06	70.2 I /OC	0401	48,00	20061207420	J CASTAÑER	43414499K	25-07-06	50.1 /RCC	0401	300,00
20061320638	J CARRETERO	44989484	07-09-06	70.2 B /OC	0401	90,00	20061297502	G CASTAÑO	40601307M	03-09-06	52.1 /RCC	0401	180,00
20061433370	B CARRETERO	24052566V	03-10-06	70.2 I /OC	0401	36,00	20061338449	G CASTAÑO	40601307M	06-09-06	70.2 I /OC	0401	60,00
20061464250	B CARRETERO	24052566V	10-10-06	70.2 I /OC	0401	36,00	20060793078	G CASTAÑO	40601307M	15-05-06	70.2 N /OC	0401	90,00
20061528676	S CARRETERO	46459824P	23-10-06	70.2 C /OC	0401	200,00	20061165340	G CASTAÑO	40601307M	25-07-06	70.2 N /OC	0401	90,00
20061430669	R CARRETERO	43553886M	05-10-06	70.2 O /OC	0401	90,00	20061225531	G CASTAÑO	40601307M	09-08-06	70.2 L /OCVV	0401	90,00
20060720988	N CARRILLO	35007880V	01-04-06	70.2 I /OC	0401	60,00	20061440555	A CASTAÑO	37659808F	06-10-06	70.2 I /OC	0401	48,00
20060752260	N CARRILLO	35007880V	30-04-06	52.1 /RCC	0401	120,00	20063089551	A CASTAÑO	11639336V	02-11-06	70.2 C /OC	0401	90,00
20063089401	E CARRILLO	77745699H	03-11-06	70.2 B /OC	0401	90,00	20061547774	G CASTAÑO	X6000989J	22-10-06	52.1 /RCC	0401	180,00
20061399680	J CARRILLO	38105087K	28-09-06	146.A /RCC	0401	100,00	20061411114	F CASTAGNA	K254719J	28-09-06	70.2 N /OC	0401	90,00
20061339088	M CARRILLO	36561080G	07-09-06	70.2 I /OC	0401	36,00	20060721757	S CASTAGNETTO	46768057H	05-04-06	18.2 /RCC	0401	100,00
20061444207	J CARRILLO	35119676G	06-10-06	70.2 I /OC	0401	48,00	20061464121	A CASTAN	37887771D	10-10-06	70.2 I /OC	0401	48,00
20061341307	F CARRILLO	38827481P	07-09-06	70.2 I /OC	0401	36,00	20061418825	E CASTAN	46576214H	02-10-06	30.1 /OC	0401	30,00
20061491637	A CARRILLO	75684564M	20-10-06	70.2 C /OC	0401	90,00	20061535753	E CASTAN	35003188V	24-10-06	70.2 I /OC	0401	48,00
20061564001	J CARRION	25297279Q	01-11-06	50.1 /RCC	0401	200,00	20061538943	E CASTAN	35003188V	25-10-06	70.2 I /OC	0401	48,00
20061473123	K CARRION	X4019227T	13-10-06	70.2 I /OC	0401	60,00	20061440212	J CASTANY	43453044H	06-10-06	70.2 L /OCVV	0401	90,00
20061484232	K CARRION	X4019227T	14-10-06	70.2 I /OC	0401	48,00	20061455427	R CASTANY	43453058D	02-10-06	3.1 /RCC	0401	150,00
20061522403	K CARRION	X4019227T	25-10-06	70.2 I /OC	0401	60,00	20061108263	M CASTANVER	46136792B	29-06-06	70.2 L /OCVV	0401	90,00
20061531930	K CARRION	X4019227T	23-10-06	70.2 I /OC	0401	48,00	20061485392	C CASTARNADO	369484859A	17-10-06	70.2 L /OCVV	0401	90,00
20061545276	K CARRION	X4019227T	27-10-06	70.2 I /OC	0401	60,00	20061262556	J CASTEJON	38534708W	12-08-06	70.2 F /OC	0401	90,00
20061440981	C CARRION	35103959W	12-09-06	70.2 Q /OC	0401	30,00	20061462189	S CASTEJON	37391787C	10-10-06	70.2 I /OC	0401	48,00
20061340577	M CARRION	46547413J	07-09-06	70.2 I /OC	0401	48,00	20061422803	J CASTELLAR	43456167J	30-09-06	70.2 I /OC	0401	48,00
20061460461	E CARRION	43425750W	09-10-06	70.2 I /OC	0401	48,00	20061454907	D CASTELL	46980967V	09-10-06	29.1 /RCC	0401	90,00
20060983692	CARRO DE PRADA		16-06-06	70.2 I /OC	0401	36,00	20061433416	R CASTELL	37272004A	03-10-06	70.2 I /OC	0401	36,00
20061459408	A CARROGGIO	36420711G	09-10-06	70.2 I /OC	0401	48,00	20060605334	J CASTELL	77055636R	06-03-06	70.2 L /OCVV	0401	90,00
20061375153	J CARTÀS	37680474B	21-09-06	146.A /RCC	0401	100,00	20061187241	A CASTELLA	37437711J	16-07-06	52.1 /RCC	0401	180,00
20063088147	J CARTES	30621432Z	31-10-06	70.2 D /OC	0401	90,00	20061419687	F CASTELLA	46740741A	02-10-06	70.2 L /OCVV	0401	90,00
20061541831	M CARTOIXA	46401008A	26-10-06	70.2 I /OC	0401	60,00	20061429366	F CASTELLA	46740741A	04-10-06	70.2 L /OCVV	0401	90,00
20061429234	N CARTRO	46355027E	04-10-06	18.2 /RCC	0401	100,00	20063081561	M CASTELLA	77087485H	07-10-06	70.2 H /OC	0401	200,00
20061529620	A CARULLA	78049204S	23-10-06	70.2 I /OC	0401	48,00	20061487349	M CASTELLA	77087485H	18-10-06	154 /RCC	0401	90,00
20063089726	A CARULLA	78049204S	03-11-06	70.2 I /OC	0401	48,00	20061501069	A CASTELLANA	46318666K	08-10-06	70.2 I /OC	0401	48,00
20061422321	C CARULLA	47715330J	30-09-06	70.2 I /OC	0401	48,00	20061552677	A CASTELLANA	46312199C	28-10-06	70.2 I /OC	0401	48,00
20061543274	M CARVAJAL	X6408594S	27-10-06	70.2 I /OC	0401	36,00	20061163888	F CASTELLAN	X4401261G	03-07-06	146.A /RCC	0401	100,00
20061221070	N CARVAJAL	X6402077T	22-07-06	70.2 L /OC	0401	90,00	20061402602	C CASTELLANO	44021274X	30-09-06	70.2 C /OC	0401	90,00
20061425125	L CARVAJAL	47911212G	29-09-06	70.2 I /OC	0401	36,00	20061414449	B CASTELLANOS	38149068A	25-09-06	52.1 /RCC	0401	180,00
20061433993	S CARVALHO	39183345Q	04-10-06	70.2 I /OC	0401	48,00	20061440164	M CASTELLANOS	X3519816B	06-10-06	70.2 B /OC	0401	90,00
20063089484	J CARVALHO	X4492631H	03-11-06	70.2 I /OC	0401	60,00	20061442526	N CASTELLANOS	37307547Y	29-09-06	70.2 I /OC	0401	60,00
20061423638	C CASADELLA	36461825V	03-10-06	146.A /RCC	0401	100,00	20063094491	D CASTELLANOS	X2363620W	15-11-06	70.2 O /OC	0401	90,00
20061383387	M CASADEVALL	37278363D	20-09-06	52.1 /RCC	0401	200,00	20061472974	E CASTELLET	46227884T	13-10-06	70.2 I /OC	0401	36,00
20063089646	J CASADEVALL	38080814J	03-11-06	70.2 O /OC	0401	90,00	20061442095	A CASTELLO	38511840L	26-09-06	70.2 Q /OC	0401	30,00
20060916494	I CASADEVALL	46227778D	18-05-06	146.A /RCC	0401	100,00	20061420980	A CASTELLO	40911150S	02-10-06	70.2 I /OC	0401	48,00
20061422785	D CASADO	38134583P	30-09-06	70.2 I /OC	0401	48,00	20061420552	S CASTELLO	46750914X	02-10-06	70.2 L /OCVV	0401	90,00
20061427335	D CASADO	38134583P	21-09-06	146.A /RCC	0401	100,00	20061132665	S CASTELLO	46750914X	14-07-06	70.2 I /OC	0401	60,00
20061408812	A CASADO	46467953	19-10-06	12.2 /OC	0401	90,00	20061446860	S CASTELLO	46750914X	07-10-06	70.2 I /OC	0401	60,00
20061315130	D CASALS	46531588N	02-09-06	70.2 I /OC	0401	48,00	20061214562	E CASTELLO	46597511V	11-08-06	154 /RCC	0401	90,00
20061491831	M CASADO	38525799V	20-10-06	18.2 /RCC	0401	100,00	20061425153	M CASTELLO	46576065F	29-09-06	70.2 I /OC	0401	48,00
20061481045	E CASADO	38499396H	12-10-06	52.1 /RCC	0401	180,00	20061410325	J CASTELLON	45028996G	28-09-06	70.2 I /OC	0401	48,00
20061409736	R CASADO	46742031M	28-09-06	70.2 I /OC	0401	60,00	20060353957	J CASTELLOTE	X1752483A	20-02-06	52.1 /RCC	0401	120,00
20060923629	M CASADO	10168153Z	25-04-06	154 /RCC	0401	90,00	20061414987	J CASTELLS	46306159Y	27-09-06	52.1 /RCC	0401	300,00
20063090243	O CASADO	46464443	06-11-06	70.2 I /OC	0401	60,00	20061443947	J CASTELLS	46306159Y	06-10-06	70.2 I /OC	0401	48,00
20061115296	J CASADO	38553474T	11-07-06	70.2 I /OC	0401	60,00	20061398210	L CASTELLS	46980714V	26-09-06	18.2 /RCC	0401	100,00
20061118380	J CASADO	38553474T	12-07-06	70.2 I /OC	0401	36,00	20061420421	X CASTELLS	46315907T	02-10-06	70.2 I /OC	0401	30,00
20061433853	F CASADO	38130662C	04-10-06	70.2 I /OC	0401	48,00	20061419099	J CASTELLS	46571685C	02-10-06	30.1 /OC	0401	48,00
20061469761	V CASAGRANDE	X4497790W	02-10-06	70.2 I /OC	0401	60,00	20061426443	M CASTELLS	37284649Q	29-09-06	70.2 I /OC	0401	36,00
20061427285	I CASAJUANA	33865634C	14-10-06	52.1 /RCC	0401	180,00	20061444085	A CASTELLS	46141862Z	06-10-06	70.2 I /OC	0401	48,00
20061420946	M CASAL	37654010C	02-10-06	70.2 I /OC	0401	48,00	20061489876	R CASTELLS	46350791H	14-10-06	70.2 I /OC	0401	48,00
20061409590	F CASAL	47842459V	28-09-06	70.2 I /OC	0401	60,00	20061426169	R CASTELLS	31091279V	09-10-06	70.2 I /OC	0401	60,00
20063079629	D CASALS	35085530L	09-10-06	70.2 O /OC	0401	90,00	20061520168	J CASTELLI	46146026E	05-09-06	70.2 Q /OC	0401	60,00
20061456034	F CASALS	44024051G	10-10-06	70.2 Q /OC	0401	30,00	20061210053	S CASTELLI	43560107Q	02-08-06	50.1 /RCC	0401	180,00
20061459636	M CASALS	46318128S	09-10-06	70.2 I /OC	0401	48,00	20061422988	V CASTINEIRAS	41080416Z	30-09-06	70.2 I /OC	0401	60,00
20061113283	A CASALS	37279854M	10-07-06	70.2 I /OC	0401	60,00	20063089567	A CASTILLA	46566236E	03-11-06	70.2 C /OC	0401	90,00
20061400150	J CASALS	38553290T	28-09-06	154 /RCC	0401	90,00	20060960801	S CASTILLA	46591546	07-06-06	52.1 /RCC	0401	120,00
20061513328	J CASALS	38553290T	17-10-06	52.1 /RCC	0401	180,00	20061550301	J CASTILLA	46730207A	29-10-06	52.1 /RCC	0401	180,00
20061402125	D CASALS	46144128X	30-09-06	101.1 /RCC	0401	100,00	20061436807	S CASTILLEJO	46013340B	05-10-06	70.2 I /OC	0401	36,00
20061398486	I CASALS	37682917Q	27-09-06	18.2 /RCC	0401	90,00	20061541306	P CASTILLEJO	47637256R	26-10-06	70.2 I /OC	0401	48,00
20061046584	I CASAMITJANA	36923216M	10-06-06	70.2 C /OC	0401	90,00	20061544279	P CASTILLEJO	47637256R	27-10-06	70.2 I /OC	0401	36,00
20061055733	I CASAMITJANA	36923216M	29-06										

Administració Local

EXPEDIENT	NOM I COGNOMS	DNI	DATA	PRECEPTE - ORDENANÇA	GESTOR	IMPORT	EXPEDIENT	NOM I COGNOMS	DNI	DATA	PRECEPTE - ORDENANÇA	GESTOR	IMPORT
20061447494	P CASTRO	47872164X	07-10-06	70.2 I /OC	0401	48,00	20061434818	J CERVANTES	37715627C	04-10-06	70.2 I /OC	0401	36,00
20061220632	M CASTRO	46136746B	21-07-06	70.2 I /OC	0401	60,00	20061463873	J CERVANTES	37715627C	10-10-06	70.2 I /OC	0401	36,00
20061445742	J CASTRO	36972312L	06-10-06	70.2 I /OC	0401	48,00	20061472924	R CERVANTES	37715627C	13-10-06	70.2 I /OC	0401	36,00
20061399690	M CASTRO	43500728T	28-09-06	70.2 I /OC	0401	60,00	20061461446	R CERVANTES	35108337X	10-10-06	70.2 I /OC	0401	48,00
20061426552	J CASTRO	36459827C	29-09-06	70.2 I /OC	0401	36,00	20061466517	J CERVANTES	36932646M	11-10-06	70.2 O /OCVV	0401	60,00
20061523277	A CASTRO	46577183K	25-10-06	70.2 O /OC	0401	90,00	20061403487	A CERVANTES	47657520W	26-09-06	70.2 C /OC	0401	90,00
20061505446	A CASTRO	37718988T	19-10-06	70.2 I /OC	0401	60,00	20061440101	C CERVELLO	35123783T	06-10-06	70.2 I /OC	0401	60,00
20063091396	T CASTRO	14884185B	08-11-06	70.2 L /OCVV	0401	90,00	20061400386	S CERVERA	46650061N	28-09-06	70.2 N /OC	0401	90,00
20061472831	F CASTRO	37792828X	13-10-06	70.2 I /OC	0401	48,00	20061501476	J CERVERA	38143248W	18-10-06	70.2 I /OC	0401	48,00
20061432230	A CASTRODEZA	37663629W	03-10-06	70.2 I /OC	0401	48,00	20060852071	J CERVERA	36980140G	23-05-06	70.2 I /OC	0401	36,00
20061152963	O CASTROMAN	34702212T	02-07-06	70.2 P /OC	0401	200,00	20061471251	J CERVERA	49947549M	13-10-06	70.2 I /OC	0401	36,00
20061454984	R CASTROMERO	36581167N	09-10-06	146.A /RCC	0401	100,00	20061113655	J CERVERA	43447546W	12-07-06	70.2 N /OC	0401	90,00
20061422380	A CASULLEROS	37739504T	30-09-06	70.2 I /OC	0401	36,00	20061528147	I CERVERO	16742561X	28-10-06	70.2 H /OC	0401	200,00
20061453843	Y CATAFU	46234244N	06-10-06	52.1 /RCC	0401	180,00	20061443542	A CERVIÑO	53316075M	06-10-06	70.2 I /OCVV	0401	90,00
20061443268	A CATALA	40989574D	06-10-06	70.2 I /OC	0401	48,00	20063087619	E CEPEDES	40974854D	30-10-06	70.2 I /OC	0401	60,00
20061465016	V CATALA	38530386G	11-10-06	70.2 I /OC	0401	60,00	20061475623	A CEPEDES	38104912F	14-10-06	70.2 N /OC	0401	90,00
20061434558	A CATALAN	46027450B	04-10-06	70.2 I /OC	0401	48,00	20061525550	J CETINA	38456693A	20-10-06	70.2 Q /OC	0401	60,00
20061515077	V CATALAN	77264215Q	23-10-06	52.1 /RCC	0401	180,00	20063079046	E CEVA	38495497R	28-09-06	70.2 L /OC	0401	90,00
20061438840	A CATALAN	35076841R	05-10-06	70.2 I /OC	0401	60,00	20061429477	D CEVALLOS	X6398943K	04-10-06	18.2 /RCC	0401	100,00
20061472462	R CATALAN	35076841R	13-10-06	70.2 I /OC	0401	60,00	20061430537	T CEVALLOS	05651173G	05-10-06	146.A /RCC	0401	100,00
20061439440	R CATALAN	36573868G	05-10-06	70.2 I /OC	0401	36,00	20064070006	CEVAM IBERICA S.A.	A60264579	05-10-06	72.3 /LSV	0401	301,00
20060616547	M CATALAN	46978140L	10-04-06	70.2 I /OC	0401	48,00	20061403034	F CHACAL TANA	47711216Q	18-09-06	70.2 Q /OC	0401	30,00
20061424331	C CATALAN	X1636427T	29-09-06	70.2 I /OC	0401	48,00	20061473282	D CHACON	34860482A	13-10-06	70.2 C /OC	0401	90,00
20061214992	M CATALAN	46339435R	13-08-06	18.2 /RCC	0401	100,00	20061479246	F CHANTAL	34860482A	07-10-06	50.1 /RCC	0401	300,00
20061459450	E CATALAN	46302710F	09-10-06	70.2 I /OC	0401	48,00	20061479859	D CHACON	34860482A	08-10-06	50.1 /RCC	0401	300,00
20061472890	S CATALAN	37732647C	13-10-06	70.2 I /OC	0401	36,00	20061442447	M CHACON	46617703S	28-09-06	70.2 Q /OC	0401	30,00
20061441999	X CATALAN	36527905H	25-09-06	70.2 Q /OC	0401	60,00	200614435091	Y CHAHID	X4951607Y	06-10-06	70.2 I /OC	0401	48,00
20061519907	R CATALAN	46628119N	07-10-06	154 /RCC	0401	90,00	20061443888	Y CHAHID	X4951607Y	06-10-06	70.2 C /OC	0401	90,00
20060709336	M CATALAN	46348830N	28-04-06	70.2 C /OC	0401	90,00	2006153757	A CHAIRI	47667108Z	13-10-06	170 /RCC	0401	60,00
20060464221	CATALANA DE QUESOS SA	A58185059	24-08-06	72.3 /LSV	0401	301,00	20061384434	K CHAKKOR	X3434937V	25-09-06	52.1 /RCC	0401	180,00
20061506651	G CATALINA	17231373A	20-10-06	70.2 C /OC	0401	90,00	20061434494	J CHALAUX	37256449Z	04-10-06	70.2 I /OC	0401	60,00
20061415537	J CATALINA	36245118Q	29-09-06	50.1 /RCC	0401	300,00	20061479080	R CHAMIZO	37381104D	07-10-06	52.1 /RCC	0401	180,00
20061279169	C CATALUNA	46574742H	18-08-06	70.2 I /OC	0401	48,00	20061542888	R CHAMORRO	53030119P	27-10-06	70.2 I /OC	0401	48,00
20061145790	M CATENA	38540245L	19-07-06	70.2 F /OC	0401	90,00	20061145775	J CHANQUE	45415011Q	19-07-06	70.2 I /OC	0401	60,00
20061529627	E CAUCIN	38523850T	23-10-06	70.2 I /OC	0401	36,00	20061157677	J CHANQUE	45415011Q	20-07-06	70.2 I /OC	0401	60,00
20061432592	O CAURO	X2807983A	03-10-06	70.2 I /OC	0401	90,00	2006303057	F CHANTAL	X1832097F	07-10-06	70.2 I /OC	0401	30,00
20061447974	C CAURO	X2807983A	08-10-06	70.2 L /OCVV	0401	90,00	20063076739	M CHAOBANKRANG	X1693162Z	22-09-06	70.2 Q /OC	0401	30,00
20061512139	M CAUS	39301275W	14-10-06	52.1 /RCC	0401	180,00	20061473261	M CHAOS	37326135X	13-10-06	70.2 I /OC	0401	48,00
20061466452	E CAUS	46305072T	11-10-06	70.2 G /OC	0401	90,00	20061479167	M CHAOS	37326135X	07-10-06	52.1 /RCC	0401	180,00
20061425527	M CAUS	37682233E	29-09-06	70.2 I /OC	0401	36,00	20061496589	J CHAPARRO	37211623Z	17-10-06	70.2 I /OC	0401	48,00
20061133322	A CAUSI	37735106H	17-07-06	70.2 I /OC	0401	60,00	20061450168	E CHARCO	38096659B	09-10-06	70.2 G /OC	0401	200,00
20061444815	I CAVANILLAS	46232247Q	06-10-06	70.2 I /OC	0401	48,00	20061460196	M CHARIK	X2051480H	09-10-06	70.2 I /OC	0401	36,00
2006182166	F CAVERO	47719524K	26-07-06	70.2 I /OC	0401	48,00	20061462955	M CHARIK	X2051480H	10-10-06	70.2 I /OC	0401	36,00
20061473816	M CAVERO	14267951Q	13-10-06	70.2 I /OC	0401	48,00	20061466027	M CHARIK	X2051480H	11-10-06	70.2 I /OC	0401	36,00
20061400763	O CAVERNO	43544160P	18-09-06	70.2 B /OC	0401	48,00	20061483164	A CHARIK	X2064435R	16-10-06	70.2 Q /OC	0401	30,00
20060508302	S CAZAN	X6982506M	04-03-06	70.2 D /OC	0401	42,00	20061544274	G CHARPENEL	X7407310E	27-10-06	70.2 I /OC	0401	48,00
20061324614	A CAZORLA	46964953B	05-09-06	70.2 I /OC	0401	48,00	20061254010	A CHASQUIS	X6189585D	18-08-06	70.2 L /OCVV	0401	90,00
20061329633	A CAZORLA	46964953B	02-09-06	52.1 /RCC	0401	180,00	20061142104	T CHATART	02307197G	17-07-06	70.2 L /OCVV	0401	90,00
20061437007	A CAZORLA	51099521F	05-10-06	70.2 I /OC	0401	48,00	20061479720	M CHAUDHARY	X3255995D	08-10-06	52.1 /RCC	0401	180,00
20061442586	C CEBALLOS	37678698C	06-10-06	70.2 I /OC	0401	48,00	20060253241	A CHAVARRIAS	51873865X	19-02-06	50.1 /RCC	0401	240,00
20060847394	A CEBALLOS	46135397L	18-05-06	50.1 /RCC	0401	180,00	20061440011	C CHAVES	46407569D	06-10-06	146.A /RCC	0401	100,00
20061444634	A CEBRIAN	43417739H	06-10-06	70.2 I /OC	0401	48,00	20060852889	X CHAVES	35459804Z	01-04-06	152 /RCC	0401	90,00
20061546303	F CEBRIAN	38431594C	29-10-06	70.2 L /OC	0401	90,00	20061475829	C CHAVEZ	06501736G	15-10-06	154 /RCC	0401	90,00
20061464584	X CEBRIAN	43432503Q	10-10-06	70.2 I /OC	0401	48,00	20061419684	V CHAVEZ	06007879A	02-10-06	70.2 Q /OC	0401	30,00
20061457303	X CEBRIAN	46665939C	11-10-06	155 /RCC	0401	90,00	20061412314	M CHAVEZ	47652380Z	01-10-06	70.2 H /OC	0401	200,00
20060356891	F CEBRIAN	37353195E	23-02-06	70.2 L /OCVV	0401	90,00	20063068522	M CHAVEZ	X0318399X	26-10-06	70.2 C /OC	0401	90,00
20061486022	S CEBRIAN	46729967Q	17-10-06	70.2 O /OCVV	0401	60,00	20061465771	S CHIBAB	X5711323D	11-10-06	70.2 I /OC	0401	48,00
20061437025	A CEBRIAN	38386056E	05-10-06	70.2 I /OC	0401	48,00	20061402658	K CHE	X2596966G	30-09-06	70.2 O /OC	0401	90,00
20061528174	B CECALDI	X3871406T	28-10-06	70.2 O /OC	0401	90,00	20061457369	J CHECA	52202037H	11-10-06	155 /RCC	0401	90,00
20060993450	A CECILIA	38096349T	04-06-06	50.1 /RCC	0401	180,00	20061402134	A CHEKANOV	01766639W	30-09-06	101.1 /RCC	0401	100,00
20061488980	A CEDANO	46468566X	26-09-06	70.2 L /OC	0401	90,00	20061467577	M CHEKOLUH	B 0223308	11-10-06	70.2 I /OC	0401	48,00
20061513110	E CEDENO	X3295118T	17-10-06	52.1 /RCC	0401	200,00	20061490819	M CHEKOLUH	B 0223308	13-10-06	70.2 I /OC	0401	60,00
20061513506	E CEDENO	X3295118T	18-10-06	52.1 /RCC	0401	200,00	20061507584	M CHEKOLUH	B 0223308	20-10-06	70.2 I /OC	0401	48,00
20061480230	E CEDENO	X3295118T	10-10-06	52.1 /RCC	0401	200,00	20061429253	M CHELAOULAU	X2471976M	04-10-06	70.2 Q /OC	0401	60,00
20061137063	D CEDRAN	530808979	09-07-06	52.1 /RCC	0401	180,00	20061451977	G CHEN	X3511482A	01-10-06	52.1 /RCC</		

Administració Local

EXPEDIENT	NOM I COGNOMS	DNI	DATA	PRECEPTE - ORDENANÇA	GESTOR	IMPORT	EXPEDIENT	NOM I COGNOMS	DNI	DATA	PRECEPTE - ORDENANÇA	GESTOR	IMPORT
20061219926	E CHOPTITA	38136562D	17-07-06	70.2 G /OC	0401	90,00	20061319924	M COCA	24111366F	07-09-06	18.2 /RCC	0401	100,00
20061471893	M CHORAFI	X1461602K	13-10-06	70.2 I /OC	0401	48,00	20061555629	J COCA	51443606N	31-10-06	70.2 N /OC	0401	90,00
20061510386	M CHORRIL	02128371C	22-10-06	12.2 /OC	0401	90,00	20061575005	J COCA	44143005S	06-11-06	70.2 Q /OC	0401	30,00
20061320592	A HOUILLI	X1448117Z	07-09-06	70.2 C /OC	0401	90,00	20063087508	N COCCALOTTO	X5051908B	30-10-06	70.2 C /OC	0401	90,00
20061431048	S CHOULLI	X3856682L	03-10-06	70.2 I /OC	0401	48,00	20061475703	M COCCONI	X06706714	14-10-06	146.A /RCC	0401	100,00
20061399083	J CHOWDRY	X06123531	27-09-06	18.2 /RCC	0401	100,00	20061442103	M CODERCH	46659125Z	26-09-06	70.2 Q /OC	0401	30,00
20061454542	R CHRIAA	47661492H	09-10-06	52.1 /RCC	0401	200,00	20061422249	E CODERCH	36968270S	30-09-06	70.2 I /OC	0401	48,00
20061446930	A CHRISTENSEN	46355483H	07-10-06	70.2 O /OC	0401	90,00	20061534900	E CODERCH	46240148M	24-10-06	70.2 I /OC	0401	48,00
20061232536	T CHRISTENSTH	X1033959V	02-08-06	70.2 C /OC	0401	90,00	20061096191	J CODINA	38541007E	07-07-06	70.2 I /OC	0401	36,00
20063073477	S CHUECA	73065021R	22-09-06	70.2 D /OC	0401	90,00	20063091892	A CODINA	43404338A	09-11-06	70.2 N /OC	0401	90,00
20061445866	F CHULERA	46231236R	06-10-06	70.2 I /OC	0401	48,00	20061414544	V CODINA	37385815M	06-10-06	50.1 /RCC	0401	200,00
20061445747	M CHURCA	38390998L	06-10-06	70.2 I /OC	0401	48,00	20061350747	M CODINA	38019312Y	15-09-06	70.2 C /OC	0401	200,00
20061446529	L CICHERO	X3957578G	10-10-06	70.2 C /OC	0401	90,00	20061444183	S CODINA	35110544D	06-10-06	70.2 I /OC	0401	48,00
20061482536	M CID	18844219C	15-10-06	50.1 /RCC	0401	200,00	20061427087	J CODINA	38127503N	19-09-06	70.2 Q /OC	0401	60,00
20061545671	C CIDE	47647467T	17-10-06	70.2 L /OCVV	0401	90,00	20061424013	M CODINA	37742382A	29-09-06	70.2 F /OC	0401	90,00
20061479782	A CIDONCHA	52462050Q	08-10-06	52.1 /RCC	0401	180,00	20061430262	O CODINA	44006857Z	05-10-06	70.2 Q /OC	0401	30,00
20061514825	A CIDONCHA	52462050Q	22-10-06	52.1 /RCC	0401	180,00	20061430348	O CODINA	44006857Z	05-10-06	70.2 Q /OC	0401	30,00
20063093587	A CIDONCHA	52462050Q	13-11-06	70.2 O /OC	0401	90,00	20061485949	O CODINA	44006857Z	17-10-06	70.2 Q /OC	0401	60,00
20061425258	S CIDRE	35104933X	29-09-06	70.2 J /OC	0401	60,00	20061487060	O CODINA	44006857Z	18-10-06	70.2 I /OC	0401	60,00
20061464609	S CIDRE	35104933X	10-10-06	70.2 O /OC	0401	90,00	20061461873	J CODINACH	37288171L	10-10-06	70.2 I /OC	0401	60,00
20061406320	J CIFO	52594105M	27-09-06	70.2 I /OC	0401	48,00	20061275449	A CODINACH	45665072K	16-08-06	70.2 B /OC	0401	90,00
20061367093	J CIFRE	37689693F	18-09-06	70.2 H /OC	0401	200,00	20061432591	J CODONY	38017879Y	03-10-06	70.2 I /OC	0401	36,00
20061398235	J CIFUENTES	03939666Q	26-09-06	146.A /RCC	0401	100,00	20061478716	B CODONY	37385815M	06-10-06	52.1 /RCC	0401	180,00
20061501300	M CIFUENTES	52911633H	18-10-06	70.2 I /OC	0401	48,00	20061436450	O COELHO	43544863A	04-10-06	70.2 I /OC	0401	48,00
20061503063	M CIFUENTES	52911633H	19-10-06	70.2 I /OC	0401	36,00	20061501278	R COELLO	37252012Q	18-10-06	70.2 I /OC	0401	48,00
20061468173	J CIFUENTES	44193389Q	13-10-06	146.A /RCC	0401	100,00	20061471007	N COHN	47875671K	13-10-06	70.2 I /OC	0401	36,00
20061396662	R CIGES	36518981	01-09-06	146.A /RCC	0401	100,00	20064073649	COLLÈGI OFICIAL PESADORS M	Q0873013G	09-11-06	72.3 /LSV	0401	301,00
20061446846	L CINTAS	52171166J	07-10-06	70.2 I /OC	0401	36,00	20061372367	A COLELL	46730349F	19-09-06	70.2 L /OCVV	0401	90,00
20061416055	F CINTAS	46514335D	01-10-06	52.1 /RCC	0401	180,00	20061393187	A COLELL	46730349F	21-09-06	70.2 I /OC	0401	36,00
20063092205	R CIOROIU	36747697A	10-11-06	70.2 O /OC	0401	90,00	20061474408	L COLELL	36738048B	28-09-06	18.2 /RCC	0401	100,00
20061401366	R CIPRES	46577313J	28-09-06	70.2 O /OCVV	0401	60,00	20061325950	F COLETT	35072257V	05-09-06	70.2 B /OC	0401	90,00
20063078476	S CIRERA	37729469Q	06-10-06	70.2 I /OC	0401	48,00	20061398227	J COLETAS	37781111T	26-09-06	70.2 N /OC	0401	90,00
20061486137	R CIRERA	37215943B	17-10-06	70.2 L /OCVV	0401	90,00	20061430172	R COLETT	53329648	05-10-06	146.A /RCC	0401	100,00
20060332036	J CIRIA	44185692R	09-02-06	70.2 D /OC	0401	90,00	20061507319	C COLINAS	33991464V	20-10-06	70.2 C /OC	0401	90,00
20061541591	L CIRIA	35026107M	26-10-06	70.2 I /OC	0401	48,00	20061399534	S COLL	37742925V	27-09-06	155 /RCC	0401	90,00
20061435575	I CISA	38124276M	04-10-06	70.2 I /OC	0401	48,00	20061431255	S COLL	37742550R	29-09-06	70.2 J /OC	0401	60,00
20063090347	R CISA	46136995F	06-11-06	70.2 K /OC	0401	90,00	20061391327	A COLL	46132550R	20-09-06	70.2 I /OC	0401	36,00
20061433109	R CISNEROS	36965197B	03-10-06	70.2 I /OC	0401	48,00	20061428137	M COLL	36434998B	22-09-06	70.2 B /OC	0401	90,00
20061433964	R CISNEROS	36965197B	04-10-06	70.2 I /OC	0401	48,00	20061441165	M COLL	36434998B	20-09-06	70.2 C /OC	0401	30,00
20063092231	P CISNEROS	46320493B	10-11-06	70.2 O /OC	0401	90,00	20061469868	M COLL	36434998B	03-10-06	70.2 Q /OC	0401	30,00
20061321289	J CISTERO BAHIMA	37259269M	08-09-06	146.A /RCC	0401	100,00	20061471146	M COLL	36434998B	13-10-06	70.2 I /OC	0401	48,00
20061400154	M CITTERIO	X7207175X	28-09-06	146.A /RCC	0401	100,00	20061478484	M COLL	36434998B	11-10-06	70.2 Q /OC	0401	30,00
20061407142	J CIUFFREDA	X3912693W	27-09-06	70.2 I /OC	0401	36,00	20061491399	M COLL	36434998B	20-10-06	70.2 F /OC	0401	90,00
20061409521	D CIURANA	45474188Z	28-09-06	70.2 Q /OC	0401	60,00	20061496472	M COLL	36434998B	17-10-06	70.2 I /OC	0401	60,00
20061543735	M CIURANA	46305052A	27-10-06	70.2 I /OC	0401	48,00	20061502698	M COLL	36434998B	18-10-06	70.2 I /OC	0401	48,00
20061402733	V CIURANA	38145994B	11-09-06	146.A /RCC	0401	100,00	20061516635	M COLL	36434998B	17-10-06	70.2 Q /OC	0401	30,00
20063088864	V CIURANA	38145994B	02-11-06	70.2 O /OCVV	0401	90,00	20061525974	L COLL	43449478V	27-10-06	13 /OCVV	0401	150,00
20061451192	A CIURANA	38781611T	30-09-06	52.1 /RCC	0401	180,00	20061428895	J COLL	15135366B	04-10-06	70.2 N /OC	0401	90,00
20061456596	F CIURANS	39160784H	11-10-06	70.2 Q /OC	0401	60,00	20061472962	N COLL	46715419G	13-10-06	70.2 I /OC	0401	48,00
20061521415	J CIURANS	37282826N	23-10-06	70.2 B /OC	0401	90,00	20061502442	N COLL	46715419G	18-10-06	70.2 I /OC	0401	48,00
20061463346	R CLAPES	36562669Y	10-10-06	70.2 O /OC	0401	90,00	20061504540	N COLL	46715419G	19-10-06	70.2 I /OC	0401	48,00
20061523190	A CLAR	46012628R	25-10-06	70.2 L /OCVV	0401	90,00	20061509195	N COLL	46715419G	20-10-06	70.2 F /OC	0401	90,00
20061377226	J CLARA	46319970V	10-09-06	18.2 /RCC	0401	100,00	20061452136	J COLL	46321477Y	01-10-06	50.1 /RCC	0401	200,00
20061434187	M CLARA	35060402F	04-10-06	70.2 I /OC	0401	36,00	20061407232	M COLL	37914646C	27-09-06	70.2 B /OC	0401	90,00
20061424535	X CLARA	78002401V	29-09-06	70.2 I /OC	0401	48,00	20061407250	M COLL	37914646C	27-09-06	70.2 I /OC	0401	36,00
20061303094	J CLARAMUNT	77092504T	23-08-06	70.2 I /OC	0401	48,00	20061480071	R COLL	43690693P	09-10-06	52.1 /RCC	0401	180,00
20060776458	M CLARAMUNT	37694574N	11-05-06	70.2 I /OC	0401	48,00	20061400411	S COLL	52212292S	28-09-06	70.2 B /OC	0401	90,00
20061432231	E CLARAMUNT	41077699K	03-10-06	70.2 I /OC	0401	48,00	20061452319	A COLL	38006971T	02-10-06	52.1 /RCC	0401	180,00
20061432435	M CLAROS	38700072L	03-10-06	70.2 J /OC	0401	60,00	20061498081	J COLLADO	38061134K	17-10-06	70.2 I /OC	0401	36,00
20061426928	A CLASSMANY	47914687Y	05-08-06	12.1 /OC	0401	90,00	20061422739	J COLLADO	46127734S	30-09-06	70.2 I /OC	0401	48,00
20063086755	J CLAUDE	02773228A	26-10-06	70.2 C /OC	0401	90,00	20061397795	P COLLADO	30181197E	26-09-06	70.2 L /OC	0401	90,00
20061283403	J CLAUDET-TORRENTS	21-08-06	50.1 /RCC	0401	180,00	2006157191	J COLLANTES	38459585C	9-10-06	70.2 I /OC	0401	48,00	
20061399100	T CLAUDIA MONICA	X02001146	27-09-06	74.2 /RCC	0401	100,00	20061494181	C COLLAZOS	X2015780Z	16-10-06	70.2 I /OC	0401	48,00
20061279554	J CLAUSSELLS	40459824H	19-08-06	70.2 I /OC	0401	48,00	20061515999	C COLLAZOS	X2015780Z	23-10-06	70.2 N /OC	0401	90,00
20061043606	C CLAUSI	X5294770D	27-06-06	70.2 I /OC	0401	36,00	20061548649	C COLLAZOS	X3087131V	24-10-06	70.2 L /OCVV	0401	90,00
20061060041	C CLAUSI	X5294770D	30-06-06	70.2 I /OC	0401	48,00	20061441362	J COLLINS	35032722L	22-09-06	70.2 Q /OC	0401	60,00
20061071745	C CLAUSI	X5294770D	28-06-06	70.2 I /OC	0401	48,00	20061466470	D COLOM	38122881J	11-10-06	70.2 I /OC	0401	36,00
20061082231	C CLAUSI	X5294770D	04-07-06	70.2 I /OC	0401	48,00	20061404398	M COLOM	37706677V	26-09-06	70.2 I /OC	0401	36,00
20061094508	C CLAUSI	X5294770D	06-07-06	70.2 I /OC	0401	48,00	20061438864	M COLOM	37706677V	05-10-06	70.2 I /OC	0401	36,00
20061094525	C CLAUSI	X5294770D	06-07-06	70.2 I /OC	0401	36,00	20061436761	A COLOM	37649746B	05-10-06	70.2 I /OC	0401	48,00
20061097843	C CLAUSI	X5294770D	07-07-06	70.2 I /OC	0401	36,00	20063087295	J COLOM	78065200A	29-10-06	70.2 K /OC	0401	90,00
20061425483	P CLAVAL	13134675L	29-09-06	70.2 I /OC	0401	60,00	20061384494	J COLOME	3				

Administració Local

EXPEDIENT	NOM I COGNOMS	DNI	DATA	PRECEPTE - ORDENANÇA	GESTOR	IMPORT	EXPEDIENT	NOM I COGNOMS	DNI	DATA	PRECEPTE - ORDENANÇA	GESTOR	IMPORT
20061447299	D COMPAÑON	36563845D	07-10-06	70.2 O /CCV	0401	90,00	20061448060	G CORTADA	37864991E	08-10-06	154 /RCC	0401	90,00
20061417697	A COMPANYY	46241054Z	22-09-06	70.2 Q /CCV	0401	60,00	20060990743	X CORTADELLAS	35001221M	19-06-06	70.2 J /CCV	0401	60,00
20060624354	J COMPANYY	39158004K	11-04-06	70.2 I /CCV	0401	36,00	20061549207	C CORTADELLAS	46145084T	26-10-06	52.1 /RCC	0401	180,00
20060664192	J COMPANYY	38158004S	19-04-06	70.2 I /CCV	0401	48,00	20061400490	E CORTADELLAS	46133768T	28-09-06	70.2 Q /CCV	0401	30,00
20061293707	O COMPANYY	38396972Z	05-09-06	70.2 L /CCV	0401	90,00	20061410605	J CORTAZA	X3408705J	28-09-06	70.2 I /CCV	0401	36,00
20064052553	CONCESIONARIO DE BEBIDAS SL	B08897050	13-07-06	72. 3 /LSV	0401	301,00	20061421504	J CORTAZA	X3408705J	02-10-06	70.2 I /CCV	0401	36,00
20061507969	J CONCHA	X6328156M	20-10-06	70.2 I /CCV	0401	36,00	20061438727	J CORTAZA	X3408705J	05-10-06	70.2 I /CCV	0401	48,00
20061423127	M CONDARCO	46481319K	03-10-06	70.2 N /CCV	0401	90,00	20061445211	J CORTAZA	X3408705J	06-10-06	70.2 I /CCV	0401	36,00
20061483727	M CONDE	46126206M	16-10-06	70.2 L /CCV	0401	90,00	20061458155	J CORTAZA	X3408705J	09-10-06	70.2 I /CCV	0401	48,00
20061421765	P CONDE	37741684H	02-10-06	70.2 I /CCV	0401	48,00	20061344014	M CORTEL	37306052Y	08-09-06	70.2 C /CCV	0401	90,00
20061433627	P CONDE	37741684H	03-10-06	70.2 I /CCV	0401	48,00	20061459944	M CORTES	46012002M	09-10-06	70.2 I /CCV	0401	48,00
20061436383	P CONESA	37741684H	04-10-06	70.2 I /CCV	0401	48,00	20061430761	A CORTES	46656802L	05-10-06	70.2 Q /CCV	0401	30,00
20061465278	F CONDE	33912319S	11-10-06	70.2 I /CCV	0401	48,00	20061496980	D CORTES	7763128T	02-10-06	146 A /RCC	0401	100,00
20061419689	A CONDE	46689218T	02-10-06	146 A /RCC	0401	100,00	20060925535	E CORTES	24105707M	19-05-06	70.2 L /CCV	0401	90,00
20063091012	V CONDE	46736520Z	07-11-06	70.2 L /CCV	0401	90,00	20060926872	E CORTES	24105707M	22-05-06	70.2 L /CCV	0401	90,00
20061180406	D CONDE	44189141T	12-07-06	70.2 J /CCV	0401	60,00	20061398069	F CORTES	42982586W	26-09-06	70.2 H /CCV	0401	200,00
20061518705	E CONDE	38462711H	21-10-06	70.2 C /CCV	0401	90,00	20063090772	J CORTES	06191459C	07-11-06	70.2 C /CCV	0401	90,00
20061473817	G CONDE	47949793Z	13-10-06	70.2 I /CCV	0401	48,00	20063087464	M CORTES	37387567D	30-10-06	70.2 H /CCV	0401	200,00
20061505882	S CONDEMINAS	46126686W	19-10-06	70.2 I /CCV	0401	48,00	20061550159	R CORTES	72533540G	29-10-06	52.1 /RCC	0401	200,00
20061537754	S CONDEMINAS	46126686W	25-10-06	70.2 I /CCV	0401	48,00	20061429775	S CORTES	46968459K	05-10-06	70.2 N /CCV	0401	90,00
20061480423	R CONDOMINES	46307851L	10-10-06	52.1 /RCC	0401	180,00	20061394802	M CORTES	39173544J	21-09-06	70.2 I /CCV	0401	36,00
20061397366	F CONDOMINES	36979483Z	18-09-06	152 /RCC	0401	90,00	20061309940	T CORTES	43355790X	30-08-06	70.2 J /CCV	0401	60,00
20061252488	S CONEJO	47602863Q	15-08-06	52.1 /RCC	0401	180,00	20061442552	T CORTES	43355790X	29-09-06	70.2 Q /CCV	0401	30,00
20061283332	A CONEJO	43498997V	21-08-06	52.1 /RCC	0401	200,00	20061485939	T CORTES	43355790X	17-10-06	70.2 Q /CCV	0401	30,00
20061481753	J CONESA	43412381L	13-10-06	52.1 /RCC	0401	180,00	20061495044	T CORTES	43355790X	16-10-06	70.2 I /CCV	0401	36,00
20064050682	CONEXIONES ESGUIT SL	B6312376A	29-06-06	72. 3 /LSV	0401	301,00	20061418283	I CORTES	35077786A	02-10-06	70.2 I /CCV	0401	48,00
20061454302	S CONGOSTO	46126838Q	08-10-06	52.1 /RCC	0401	200,00	20061463485	G CORTES	40444736H	10-10-06	70.2 I /CCV	0401	90,00
20061449792	G CONSETTI	X3421848T	06-10-06	70.2 N /CCV	0401	90,00	20060839259	M CORTES	44184476G	03-05-06	70.2 B /CCV	0401	48,00
20060943451	CONSULTING GRAFIC AUULADEL	B61987046	07-06-06	70.2 I /CCV	0401	36,00	20061537525	M CORTES	40788878B	25-10-06	70.2 I /CCV	0401	48,00
20060991847	CONSULTING GRAFIC AUULADEL	B61987046	19-06-06	70.2 F /CCV	0401	90,00	20061427422	S CORTES	35081151X	21-09-06	70.2 L /CCV	0401	30,00
20061427828	O CONTE	46752452F	25-09-06	146 A /RCC	0401	100,00	20061523734	J CORTES	37281130Q	26-10-06	143 A /RCC	0401	100,00
20060487065	CONTE	37720334N	16-03-06	70.2 F /CCV	0401	90,00	20061429329	J CORTES	75433018X	04-10-06	70.2 L /CCV	0401	30,00
20061464199	O CONTELLES	35124566R	10-10-06	70.2 I /CCV	0401	36,00	20061427749	F CORTES	46061732T	23-09-06	70.2 B /CCV	0401	90,00
20061423926	A CONTI	46350330V	03-10-06	70.2 Q /CCV	0401	30,00	20063088119	A CORTES	37729420J	31-10-06	70.2 Q /CCV	0401	90,00
20061207174	C CONTI	36524860D	23-07-06	52.1 /RCC	0401	180,00	20061425403	C CORTES	77915368Q	29-09-06	70.2 I /CCV	0401	36,00
20063090885	J CONTIJOCH	46143097Z	07-11-06	70.2 C /CCV	0401	90,00	20061512858	A CORTES	46460151I	15-10-06	52.1 /RCC	0401	200,00
20061400403	A CONTIJOCH	43402409Y	28-09-06	70.2 Q /CCV	0401	30,00	20061426323	A CORTES	40493929Z	29-09-06	70.2 I /CCV	0401	48,00
20061477413	J CONTRERAS	43449680N	03-10-06	70.2 Q /CCV	0401	90,00	20060909602	O CORTES	52167965D	01-06-06	70.2 I /CCV	0401	48,00
20061430871	J CONTRERAS	43495081B	03-10-06	70.2 I /CCV	0401	48,00	20061488992	J CORTES	44195717K	26-09-06	70.2 I /CCV	0401	90,00
20061427072	A CONTRERAS	40554615A	19-09-06	70.2 L /CCV	0401	90,00	20061489072	J CORTES	44195717K	28-09-06	70.2 F /CCV	0401	90,00
20061537350	G CONTRERAS	47724868Y	25-10-06	70.2 I /CCV	0401	48,00	20060622525	A CORTES	44990650M	15-04-06	52.1 /RCC	0401	240,00
20061543788	G CONTRERAS	47724868Y	27-10-06	70.2 I /CCV	0401	48,00	20060763803	A CORTES	44990650M	15-04-06	70.2 L /CCV	0401	90,00
20060956118	E CONTRERAS	X2285293J	03-06-06	52.1 /RCC	0401	120,00	20061451828	A CORTES	44990650M	01-10-06	52.1 /RCC	0401	180,00
20061438115	L CONTRERAS	46213202S	05-10-06	70.2 I /CCV	0401	48,00	20061519238	F CORTES	79282033K	21-10-06	70.2 C /CCV	0401	90,00
20061495133	M CONTRERAS	39125055P	16-10-06	70.2 I /CCV	0401	48,00	20061407294	M CORTES	13696897Y	27-09-06	70.2 I /CCV	0401	36,00
20061511057	J CONTRERAS	37275066R	04-10-06	146 A /RCC	0401	100,00	20061514189	I CORTES	53289927Z	20-10-06	52.1 /RCC	0401	180,00
20060938301	COPT' TOP OFFICE SYSTEMS SL	B61100574	09-06-06	70.2 J /CCV	0401	60,00	20061465852	S CORTES	40994435V	20-10-06	70.2 I /CCV	0401	48,00
20060943577	COPT' TOP OFFICE SYSTEMS SL	B61100574	07-06-06	70.2 J /CCV	0401	60,00	20061512277	J CORTES	37095782V	14-10-06	52.1 /RCC	0401	180,00
20061427587	J CORBACHO	08770965F	22-09-06	146 A /RCC	0401	100,00	20063089367	C CORTES	30487310A	04-09-06	70.2 K /CCV	0401	90,00
20061550095	F CORBACHO	46459744C	29-10-06	52.1 /RCC	0401	200,00	20061483425	J CORTES	21363535P	16-10-06	70.2 I /CCV	0401	30,00
20060949926	A CORBELLA	39634065M	12-06-06	70.2 I /CCV	0401	36,00	20063081450	I CORTIJO	08680670Q	04-10-06	70.2 Q /CCV	0401	90,00
20063086592	S CORBELLE	47647929W	26-10-06	70.2 L /CCV	0401	90,00	20061404889	O CORTINA	47877409B	06-10-06	70.2 N /CCV	0401	90,00
20061479775	J CORBERA	45485969L	08-10-06	50.1 /RCC	0401	200,00	20061425815	L CORTIT	36462540L	29-09-06	70.2 N /CCV	0401	90,00
20061453568	A CORBERA	77265858A	05-10-06	52.1 /RCC	0401	300,00	20061466761	L CORTIS	39827198F	07-10-06	70.2 J /CCV	0401	60,00
20061397074	J CORCELLAS	46347313J	14-09-06	70.2 L /CCV	0401	90,00	20061526041	M CORZO	38460878W	27-10-06	70.2 Q /CCV	0401	60,00
20061470773	I CORCELLES	37376407G	13-10-06	70.2 I /CCV	0401	48,00	20061405796	M COS	36980564Z	26-09-06	70.2 I /CCV	0401	48,00
20061570163	D CORCHO	43550547R	03-11-06	70.2 I /CCV	0401	36,00	20061450351	F COS	37284267W	10-10-06	70.2 N /CCV	0401	90,00
20061448141	O CORCOLES	37276119L	08-10-06	70.2 Q /CCV	0401	30,00	20061417932	S COSIALS	36981209S	01-10-06	70.2 I /CCV	0401	90,00
20061467612	O CORCOLES	37276119L	11-10-06	70.2 I /CCV	0401	48,00	20061409828	M COSME	46360295T	28-09-06	70.2 I /CCV	0401	48,00
20061455442	C CORCOTA	X3854412A	09-10-06	70.2 F /CCV	0401	90,00	20061471750	M COSME	46360295T	13-10-06	70.2 J /CCV	0401	60,00
20061333733	N CORODERAS	377303563B	09-09-06	70.2 I /CCV	0401	48,00	20061295610	E COSMIN	06827568Z	28-08-06	52.1 /RCC	0401	180,00
20061405248	M CORODERO	47915257R	26-09-06	70.2 I /CCV	0401	48,00	20060737019	E COSOVI	X3751189G	04-05-06	70.2 I /CCV	0401	48,00
20061438614	F CORDERO	44179434N	05-10-06	70.2 I /CCV	0401	48,00	20060835622	E COSOVI	X3751189G	22-05-06	70.2 I /CCV	0401	60,00
20061527648	M CORDOBA	30038066C	28-10-06	146 A /RCC	0401	100,00	20060863292	E COSOVI	X3751189G	24-05-06	70.2 I /CCV	0401	48,00
20061437340	M CORDOBA	7730113											

Administració Local

EXPEDIENT	NOM I COGNOMS	DNI	DATA	PRECEPTE - ORDENANÇA	GESTOR	IMPORT	EXPEDIENT	NOM I COGNOMS	DNI	DATA	PRECEPTE - ORDENANÇA	GESTOR	IMPORT
20061528178	J CRISTO	40996398W	28-10-06	70.2 L /OCVV	0401	90,00	20061432947	E DAILLOUX	X6225615K	10-10-06	70.2 /IOC	0401	48,00
20061548014	J CRISTOBAL	71248400N	22-10-06	50. 1 /RGC	0401	300,00	20061512689	D DALE	43421424T	15-10-06	52. 1 /RGC	0401	180,00
20061397903	N CROS	38513611L	26-09-06	70.2 N /OC	0401	90,00	20061091242	R DAMAS	38414722F	06-07-06	70.2 /IOC	0401	60,00
20061509306	J CROSAS	39350521M	20-10-06	70.2 /IOC	0401	48,00	20061542274	A DAMBORENEA	46686384T	26-10-06	70.2 /IOC	0401	48,00
20061519189	J CROSAS	39350521M	21-10-06	70.2 /IOC	0401	36,00	20061423247	L DAMEA	46411475M	03-10-06	70.2 L /IOC	0401	30,00
20061420276	I CROSS	47908585E	02-10-06	70.2 L /OC	0401	60,00	20061254362	R DAN'L	0	19-07-06	129.2 C /RGC	0401	120,00
20061473898	I CROSS	47908585E	13-10-06	70.2 /IOC	0401	36,00	20061503961	J DANON	38097260Z	19-10-06	70.2 /IOC	0401	48,00
20061277446	P CRUSAT	47649673K	17-08-06	70.2 /IOC	0401	48,00	20061507083	J DANON	38097260Z	20-10-06	70.2 /IOC	0401	48,00
20061470658	J CRUYFF	X0941680Z	13-10-06	70.2 /IOC	0401	48,00	20061436089	S DANTI	50736796S	04-10-06	70.2 /IOC	0401	36,00
20061455191	J CRUZ DE LA	46344801P	09-10-06	70.2 Q /OC	0401	60,00	20061399784	B DAPAXAO	X2813950S	28-09-06	70.2 N /IOC	0401	90,00
20061331088	C CRUZ DE LA	52141436E	06-09-06	52. 1 /RGC	0401	180,00	20061201290	A DARAA	46478739V	22-10-06	70.2 L /IOC	0401	60,00
20061251315	J CRUZ	46818061L	14-08-06	52. 1 /RGC	0401	180,00	20061239984	A DARAAU	46745722Q	31-07-06	70.2 /IOC	0401	60,00
20061441813	H CRUZ	X4002073G	27-09-06	70.2 /IOC	0401	60,00	20061399846	J DARDET	46348612R	28-09-06	155 /RGC	0401	90,00
20061527372	P CRUZ	46360874G	10-09-06	12. 1 /OC	0401	90,00	20061439594	A DARIR	X2086759S	05-10-06	70.2 /IOC	0401	36,00
20061480249	J CRUZ	29704497C	10-10-06	52. 1 /RGC	0401	180,00	20061196595	M DARKAOU	X1343027B	27-07-06	70.2 /IOC	0401	48,00
20061429526	A CRUZ	46119129N	04-10-06	70.2 J /OC	0401	60,00	20063078765	M DATSIRA	36984574E	22-09-06	70.2 /IOC	0401	60,00
20061468216	O CRUZ	X0348566G	13-10-06	155 /RGC	0401	90,00	20064066774	DAUDER FERRER S A	A59096024	07-09-06	72. 3 /LSV	0401	301,00
20061457636	C CRUZ	38104026H	12-10-06	146.A /RGC	0401	100,00	20061187243	L DAUDER	46697189J	16-07-06	52. 1 /RGC	0401	300,00
20060948004	J CRUZ	41000045S	12-06-06	70.2 J /OC	0401	60,00	20063088661	M DAUNIS	35123613Z	23-10-06	70.2 O /IOC	0401	90,00
20060950126	J CRUZ	41000045S	12-06-06	70.2 J /OC	0401	60,00	20061399161	G DAVIES	X1757581J	27-09-06	70.2 B /OC	0401	90,00
20060965359	J CRUZ	41000045S	13-06-06	70.2 J /OC	0401	60,00	20061412975	R DAVIES	X4264757M	23-09-06	52. 1 /RGC	0401	180,00
20061425263	S CRUZ	X6492250V	29-09-06	70.2 /IOC	0401	48,00	20061436054	R DAVIES	X4264757M	04-10-06	70.2 C /IOC	0401	90,00
20061482344	F CRUZ	X3800202G	15-10-06	52. 1 /RGC	0401	180,00	20061510737	V DAVILA	46478739V	22-10-06	70.2 L /IOC	0401	90,00
20061511702	M CRUZ	47733564M	13-10-06	70.2 Q /OC	0401	180,00	20061547388	M DE FIGAROLAS	38544488K	21-10-06	52. 1 /RGC	0401	180,00
20061445099	F CRUZ	40965496G	06-10-06	70.2 /IOC	0401	36,00	20061475206	A DAVILA	46124245H	14-10-06	70.2 L /OCVV	0401	90,00
20061285704	S CRUZ	X5246532W	26-08-06	146.A /RGC	0401	100,00	20061432484	M DAVIU	37664457W	03-10-06	70.2 /IOC	0401	36,00
20061485062	A CRUZ	38068230X	14-10-06	70.2 C /OC	0401	90,00	20061403493	K DAVTIAN	X4032019G	26-09-06	70.2 C /IOC	0401	90,00
20061474893	F CRUZ	46039938X	04-10-06	70.2 N /OC	0401	90,00	20061350724	F DDAGHMOMY	X2135231A	15-09-06	70.2 H /IOC	0401	200,00
20061405572	C CRUZ	41083619F	26-09-06	70.2 I /OC	0401	48,00	20061389772	F DDAGHMOMY	X2135231A	25-09-06	70.2 B /IOC	0401	90,00
20061429448	R CRUZADO	47640969B	04-10-06	70.2 Q /OC	0401	30,00	20061362497	M DE ANDRES	44010680Q	08-09-06	109.2 C /RGC	0401	60,00
20061512813	F CRUZATE	38745289H	15-10-06	50. 1 /RGC	0401	300,00	20063057946	DE ANGELIS		06-07-06	70.2 M /OC	0401	60,00
20061480884	S CUADRADO	44187718A	11-10-06	52. 1 /RGC	0401	180,00	20061092453	DE ANGELIS*	U1683722A	06-07-06	70.2 L /OCVV	0401	90,00
20061510327	F CUADRADO	35105296M	22-10-06	70.2 N /OC	0401	90,00	20061271566	M DE DIEGO	40442509E	21-08-06	70.2 /IOC	0401	48,00
20061398247	F CUADRADO	43409971R	26-09-06	70.2 N /OC	0401	90,00	20061305957	M DE DIEGO	40442509E	25-08-06	70.2 /IOC	0401	48,00
20061486911	L CUADRADO	36907258D	18-10-06	70.2 O /OC	0401	90,00	20061449409	I DE ECHARRI	46123923E	23-09-06	146.A /RGC	0401	100,00
20061486957	L CUADRADO	36907258D	18-10-06	70.2 O /OC	0401	90,00	20061440144	M DE FIGAROLAS	35101113P	23-09-06	70.2 B /OC	0401	90,00
20063077656	C CUADRADO	38251811C	04-10-06	70.2 L /OCVV	0401	90,00	20061228904	C DE GRANADA	X2761169L	31-07-06	70.2 /IOC	0401	48,00
20061439872	M CUADRAS	40331648K	06-10-06	70.2 Q /OC	0401	60,00	20061536983	D DE HARO	43417754X	25-10-06	70.2 /IOC	0401	48,00
20061454722	M CUADRAS	40331648K	09-10-06	70.2 Q /OC	0401	60,00	20061544019	D DE HARO	43417754X	27-10-06	70.2 /IOC	0401	48,00
20060519714	I CUADRIPANI	44199499P	23-03-06	52. 1 /RGC	0401	120,00	20061496807	D DE HARO	43417754X	17-10-06	70.2 /IOC	0401	48,00
20061455578	M CUADROS	17996973W	09-10-06	154 /RGC	0401	90,00	20061482143	J DE LA CRUZ	46468303T	14-10-06	52. 1 /RGC	0401	180,00
20061427785	C CUADROS	X6748162P	24-09-06	18. 2 /RGC	0401	100,00	20061473240	B DE LA CRUZ	X1679718M	13-10-06	70.2 /IOC	0401	48,00
20060594453	S CUBARSI	38148029E	14-03-06	50. 1 /RGC	0401	240,00	20061493752	A DE LA CUEVA	44680060C	16-10-06	70.2 /IOC	0401	48,00
20061444474	J CUBELLS	37659780V	06-10-06	70.2 I /OC	0401	48,00	20061503605	A DE LA CUEVA	44680060C	19-10-06	70.2 /IOC	0401	48,00
20061425882	R CUBERO	43517387F	29-09-06	70.2 I /OC	0401	48,00	20063086363	M DE LA ROSA	19340430Y	26-10-06	70.2 Q /OC	0401	90,00
20061486949	R CUBERO	43517387F	18-10-06	70.2 H /OC	0401	200,00	20061443605	P DE LA TORRE	X3941415C	06-10-06	70.2 /IOC	0401	36,00
20061519857	R CUBERO	43517387F	21-10-06	70.2 I /OC	0401	36,00	20063084615	S DE LA VARA	38076804M	23-10-06	70.2 Q /OC	0401	90,00
20061541902	R CUBERO	43517387F	26-10-06	70.2 I /OC	0401	48,00	20061431114	R DE LELLIS	X5318009H	03-10-06	70.2 /IOC	0401	48,00
20061443876	M CUBINA	46561999V	06-10-06	70.2 L /OC	0401	90,00	20061389409	J DE SOLA	35088876F	02-10-06	70.2 /IOC	0401	36,00
20061408721	M CUBILLO	X2949846G	27-09-06	70.2 L /OC	0401	48,00	20061318833	J DE OLIVEIRA	X6320909H	04-09-06	70.2 /IOC	0401	48,00
20061460888	P CUBILLO	37288604S	09-10-06	70.2 I /OC	0401	48,00	20061335494	J DE OLIVEIRA	X6090023Z	06-09-06	70.2 /IOC	0401	48,00
20060246732	M CUCARELLA	46356480A	06-02-06	70.2 I /OC	0401	48,00	20061341500	J DE OLIVEIRA	X6090023Z	07-09-06	70.2 /IOC	0401	48,00
20061424046	S CUCURNY	46235433M	29-09-06	70.2 Q /OC	0401	30,00	20061355744	J DE OLIVEIRA	X6090023Z	14-09-06	70.2 /IOC	0401	48,00
20061434641	A CUERVO	38150143C	04-10-06	70.2 J /OC	0401	60,00	20061360722	J DE OLIVEIRA	X6090023Z	15-09-06	70.2 /IOC	0401	48,00
20061428525	J CUECO	46236388V	25-09-06	146.A /RGC	0401	100,00	20061360812	J DE OLIVEIRA	X6090023Z	15-09-06	70.2 J /OC	0401	60,00
20061554045	V CUELLO	36578321H	21-10-06	70.2 Q /OC	0401	30,00	20061524948	J DE OLIVEIRA	X6090023Z	15-10-06	9. 1 /RGC	0401	90,00
20061420941	S CUELLO	46034729E	02-10-06	30. 1 /OC	0401	30,00	20061412990	A DE PABLOS	35028324Z	23-09-06	52. 1 /RGC	0401	90,00
20061453381	A CUENCA	46026933T	05-10-06	52. 1 /RGC	0401	200,00	20061452206	M DE ROS*GOTOR		01-10-06	70.2 O /IOC	0401	90,00
20061401037	J CUERVAS	36960488V	21-09-06	70.2 B /OC	0401	90,00	20063087275	R DE RUEDA	47725495N	29-10-06	70.2 C /IOC	0401	90,00
20061524238	F CUESTA*OBREGON	26-10-06	70.2 L /OCVV	0401	90,00	20061334882	J DE SOLA	43690265V	12-09-06	70.2 L /OCVV	0401	90,00	
20061422375	E CUESTA	37255446T	30-09-06	70.2 J /OC	0401	60,00	20061389409	J DE SOLA	43690265V	19-09-06	70.2 /IOC	0401	48,00
20061510378	E CUESTA	X3425380A	23-10-06	70.2 L /OCVV	0401	90,00	20061180453	A DEK	X6532090H	03-07-06	70.2 /IOC	0401	60,00
20061399321	C CUEVAS	X06704981	27-09-06	15. 1 /OC	0401	90,00	20063089027	O DEBON	46964958Q	02-11-06	70.2 O /OCVV	0401	90,00
20061559304	C CUEVAS	X4167663V	04-11-06	70.2 Q /OC	0401	60,00	20061400076	S DEBRITTO	38494759G	28-09-06	29. 1 /RGC	0401	90,00
20061453293	C CUEVAS	46963720C	04-10-06	52. 1 /RGC	0401	180,00	20061432525	B DEGHILAGE	46228521Q	03-10-06	70.2 /IOC	0401	48,00
20060528776	A CUEVAS	28926098X	17-02-06	18. 2 /RGC	0401	100,00	20061220089	G DEHONT	46575518N	19-07-06	18. 2 /RGC	0401	100,00
20061520613	E CUEVAS	X2349589R	13-10-06	146.A /RGC	0401	100,00	20061475801	R DEKENO	X0132831Y	14-10-06	70.2 J /OC	0401	60,00
20061400610	F CUEVAS	47734557N	28-09-06	18. 2 /RGC	0401	100,00	20061440324	M DEL ALAMO	43682983A	06-10-06	70.2 Q /OC	0401	30,00
20061453941	J CUEVAS	37781310D	06-10-06	52. 1 /RGC	0401	200,00	20063090959	O DEL AMO	53071434S	07-11-06	70.2 J /OC	0401	60,00
20061479733	J CUEVAS	35007640F	08-10-06	52. 1 /RGC	0401	180,00	20061542750	J DEL BARRIO	37783336V	27-10-06	70.2 /IOC	0401	36,00
20061542540	M CUEVAS	39037041S	26-10-06	70.2 I /OC	0401	36,00	20061476820	A DEL CASTILLO	40874852B	17-10-06	70.2 N /IOC	0401	90,00
20061468676	Y CUEVAS	X05365197	13-10-06	79. 1 /RGC									

Administració Local

EXPEDIENT	NOM I COGNOMS	DNI	DATA	PRECEPTE - ORDENANÇA	GESTOR	IMPORT	EXPEDIENT	NOM I COGNOMS	DNI	DATA	PRECEPTE - ORDENANÇA	GESTOR	IMPORT
20060274865	S DEMESAS	47642291E	08-02-06	52.1/RCC	0401	180,00	20063086977	S DIAZ	40751409E	07-10-06	70.2 C/OCC	0401	90,00
20061455697	S DEMESAS	47642291E	10-10-06	146.A/RCC	0401	100,00	20061453592	A DIAZ	46975830D	25-10-06	52.1/RCC	0401	300,00
20061472782	J DEMUNT	46046202H	13-10-06	70.2 L/OCC	0401	90,00	20061488340	M DIAZ	46529602G	19-10-06	70.2 B/OCC	0401	90,00
20063087006	D DENIA	36527043F	28-10-06	70.2 C/OCC	0401	90,00	20063090722	A DIAZ	22790712N	07-11-06	70.2 C/OCC	0401	90,00
20061477558	F DEGRACIAS	35047476F	04-10-06	70.2 L/OCCV	0401	90,00	20061380174	J DIAZ	46564244P	19-09-06	70.2 I/OCC	0401	48,00
20061415394	R FERRO	X3352567H	28-09-06	52.1/RCC	0401	180,00	20061392112	J DIAZ	46564244P	20-09-06	70.2 I/OCC	0401	48,00
20061387358	F FERQUI	41961185P	22-09-06	70.2 O/OCC	0401	90,00	20061404867	M DIAZ	X5478469F	26-09-06	70.2 I/OCC	0401	48,00
20061435125	F DESPLAN	37310365H	04-10-06	70.2 I/OCC	0401	36,00	20061439987	M DIB	X07410374	06-10-06	155/RCC	0401	90,00
2006144178	A DEU	46137139J	06-10-06	70.2 I/OCC	0401	36,00	20061439995	M DIB	X07410374	06-10-06	170/RCC	0401	60,00
20061413814	F DEU	3726500Z	24-09-06	50.1/RCC	0401	300,00	20061403560	J DIBENARDO	X5811248E	26-09-06	70.2 I/OCC	0401	48,00
20061415334	F DEU	3726500Z	28-09-06	52.1/RCC	0401	180,00	20061408295	J DIBENARDO	X5811248E	27-09-06	70.2 I/OCC	0401	48,00
20061433470	A DEU	46108287A	03-10-06	70.2 I/OCC	0401	36,00	20061408307	J DIBENARDO	X5811248E	27-09-06	70.2 I/OCC	0401	48,00
20061438866	A DEU	46108287A	05-10-06	70.2 I/OCC	0401	48,00	20061410409	J DIBENARDO	X5811248E	28-09-06	70.2 I/OCC	0401	48,00
20061444545	A DEU	46108287A	06-10-06	70.2 B/OCC	0401	90,00	20061420083	J DIBENARDO	X5811248E	02-10-06	70.2 I/OCC	0401	48,00
20061472709	A DEU	46108287A	13-10-06	70.2 I/OCC	0401	48,00	20061431378	J DIBENARDO	X5811248E	03-10-06	70.2 I/OCC	0401	48,00
20061433925	L DEU	36910602H	04-10-06	70.2 I/OCC	0401	48,00	20061434326	J DIBENARDO	X5811248E	04-10-06	70.2 I/OCC	0401	48,00
20061435037	L DEU	36910602H	04-10-06	70.2 J/OCC	0401	60,00	20061460522	J DIBENARDO	X5811248E	09-10-06	70.2 I/OCC	0401	48,00
20061497615	J DEU	33960383D	17-10-06	70.2 I/OCC	0401	48,00	20064071842	DICIE SCP	G6363845E	19-10-06	72.3/ALSU	0401	301,00
20061397461	I DEULOFOU	38079235K	26-09-06	70.2 F/OCC	0401	90,00	20061430433	J DIEGO DE	43431128K	05-10-06	70.2 Q/OCC	0401	30,00
20061507301	C DEUS	47700266Z	20-10-06	70.2 I/OCC	0401	90,00	20061469532	J DIEGO DE	43431128K	29-09-06	70.2 Q/OCC	0401	30,00
20061487173	A DFOUF	47656403N	18-10-06	155/RCC	0401	48,00	20061499996	E DIEGO	13667261V	18-10-06	70.2 I/OCC	0401	36,00
20061408383	O DGUIGOU	X5407016S	27-09-06	70.2 I/OCC	0401	48,00	20061487540	J DIEGUEZ	46128412A	18-10-06	70.2 C/OCC	0401	90,00
20061409617	O DGUIGOU	X5407016S	28-09-06	70.2 I/OCC	0401	48,00	20061406655	L DIEGUEZ	71541642Z	27-09-06	70.2 I/OCC	0401	36,00
20061471215	O DGUIGOU	X5407016S	13-10-06	70.2 I/OCC	0401	48,00	20061188809	A DIES	46997455Z	22-01-06	52.1/RCC	0401	120,00
20063080772	O DGUIGOU	X5407016S	09-10-06	70.2 J/OCC	0401	60,00	20061420697	A DIES	46997455Z	02-10-06	70.2 I/OCC	0401	48,00
20061434685	N DHIVA	X2736189V	04-10-06	70.2 I/OCC	0401	48,00	20061439118	L DIESTRA	X2912553V	05-10-06	70.2 I/OCC	0401	36,00
20061455180	G DI BELLA	X3504724P	09-10-06	70.2 N/OCC	0401	90,00	20061136623	J DIETMANN	23784485R	08-07-06	52.1/RCC	0401	180,00
20061437647	A DI CIANO	X3452124W	05-10-06	70.2 I/OCC	0401	36,00	20061517311	M DIEZ MADRÓNERO	37381669E	23-10-06	70.2 L/OCCV	0401	90,00
20061130226	R DI PROFIO	X1041910X	14-07-06	70.2 N/OCC	0401	90,00	20061413919	E DIEZ	35032688P	24-09-06	50.1/RCC	0401	200,00
20061485724	N DI SCALA	X05870617	17-10-06	146.A/RCC	0401	100,00	20061116279	J DIEZ	37250140F	11-07-06	70.2 C/OCC	0401	90,00
20061485729	N DI SCALA	X05870617	17-10-06	155/RCC	0401	90,00	20061259455	F DIEZ	35113119P	22-08-06	70.2 F/OCC	0401	90,00
20061426968	J DIAGO	47651275J	31-08-06	143.A/RCC	0401	100,00	20061260612	F DIEZ	35113119P	24-08-06	70.2 L/OCCV	0401	90,00
20061442663	J DIAGO	47651275J	28-09-06	70.2 B/OCC	0401	90,00	20061439257	J DIEZ	12705347D	05-10-06	70.2 I/OCC	0401	48,00
20061449888	J DIAGO	47651275J	05-10-06	70.2 L/OCCV	0401	90,00	20061557756	A DIEZ	43550744Z	02-11-06	70.2 B/OCC	0401	90,00
20061510022	A DIANA	46458764Y	15-10-06	70.2 Q/OCC	0401	30,00	20061571796	A DIEZ	43550744Z	03-11-06	70.2 I/OCC	0401	48,00
20061481539	C DIAZ DE CERIO	36985195E	12-10-06	52.1/RCC	0401	180,00	20061494283	T DIAGO	37380431A	16-10-06	70.2 I/OCC	0401	48,00
20061525422	B DIAZ DEL RIO	47733736L	20-10-06	70.2 Q/OCC	0401	60,00	20061422153	E DIMAS	36252033P	30-09-06	70.2 I/OCC	0401	36,00
20061438018	R DIAZ PORTALES	43413125G	05-10-06	70.2 J/OCC	0401	60,00	20061447401	E DIMAS	36252033P	07-10-06	70.2 I/OCC	0401	36,00
20063092070	M DIAZ	38150215T	10-11-06	70.2 I/OCC	0401	60,00	20063092776	V DIMITROV	X3081050Q	12-11-06	70.2 L/OCC	0401	90,00
20060893567	J DIAZ	46333262S	15-05-06	70.2 B/OCC	0401	90,00	20061545588	O DINIZ	X2479613Y	27-10-06	70.2 I/OCC	0401	48,00
20060969739	J DIAZ	46333262S	14-06-06	70.2 O/OCC	0401	90,00	20061546889	O DINIZ	X2479613Y	20-10-06	52.1/RCC	0401	200,00
20060745765	J DIAZ	46333262S	08-04-06	70.2 B/OCC	0401	90,00	20061407656	S DINU	X3980675L	27-09-06	70.2 I/OCC	0401	60,00
20060773852	S DIAZ	70977895X	11-05-06	70.2 C/OCC	0401	90,00	20061476625	L DIOS DE	37663519F	16-10-06	70.2 O/OCCV	0401	60,00
20060763957	F DIAZ	44198556P	09-05-06	70.2 Q/OCC	0401	30,00	20061419246	J DIOSA	X5119271T	02-10-06	70.2 L/OCCV	0401	90,00
20061194917	J DIAZ	44009797X	02-08-06	70.2 B/OCC	0401	90,00	20064060260	DIPRESVALLES SL	862553433	10-08-06	72.3/ALSU	0401	301,00
20061477154	J DIAZ	44009797X	29-09-06	70.2 C/OCC	0401	90,00	20064071112	DISBOPIEL SL	B61156469	11-10-06	72.3/ALSU	0401	301,00
20061517454	L DIAZ	46047533S	23-10-06	70.2 Q/OCC	0401	60,00	20064039128	DISTRIBUIDORA ELECTRONICA 8	B69363409	25-05-06	72.3/ALSU	0401	301,00
20060633643	R DIAZ	47909695M	13-04-06	70.2 I/OCC	0401	48,00	20061438017	N DITOU	X6454089J	05-10-06	70.2 Q/OCC	0401	30,00
20060638414	R DIAZ	47909695M	18-04-06	70.2 I/OCC	0401	48,00	20060945820	R DIVI	35101212S	07-06-06	70.2 I/OCC	0401	48,00
20060664027	R DIAZ	47909695M	22-04-06	70.2 I/OCC	0401	48,00	20060951409	R DIVI	35101212S	12-06-06	70.2 I/OCC	0401	48,00
20061534480	R DIAZ	44980357Q	24-10-06	70.2 I/OCC	0401	48,00	20061195790	R DIVI	35101212S	03-08-06	70.2 C/OCC	0401	200,00
20061566772	R DIAZ	44980357Q	02-11-06	70.2 I/OCC	0401	36,00	20061215935	R DIVI	35101212S	15-06-06	70.2 I/OCC	0401	60,00
20061579104	R DIAZ	44980357Q	31-10-06	70.2 O/OCCV	0401	60,00	20061236600	R DIVI	35101212S	05-08-06	70.2 I/OCC	0401	48,00
20061590858	R DIAZ	44980357Q	08-11-06	70.2 O/OCC	0401	90,00	20061250744	R DIVI	35101212S	13-08-06	50.1/RCC	0401	200,00
20061426544	M DIAZ	37292145Z	29-09-06	70.2 I/OCC	0401	36,00	20061440700	A DIVINO	11814898M	06-10-06	70.2 N/OCC	0401	90,00
20061472991	M DIAZ	37292145Z	13-10-06	70.2 I/OCC	0401	48,00	20061477843	A DIVINO	11814898M	05-10-06	70.2 N/OCC	0401	90,00
20061419226	V DIAZ	46649385A	02-10-06	18.2/RCC	0401	100,00	20061516374	A DIVINO	11814898M	15-10-06	70.2 L/OCC	0401	90,00
20061560152	B DIAZ	36553754S	05-11-06	70.2 C/OCC	0401	90,00	20061446128	B DJAHED	43682709M	07-10-06	70.2 Q/OCC	0401	30,00
20061413707	N DIAZ	46463339G	29-09-06	52.1/RCC	0401	180,00	20061515891	M DKIOUAK	46468752N	23-10-06	70.2 L/OCCV	0401	90,00
20061509615	F DIAZ	36477099L	08-10-06	70.2 J/OCC	0401	60,00	20061440437	V DO NASCIMENTO	47732221E	06-10-06	70.2 L/OCCV	0401	90,00
20061536845	M DIAZ	37359492Z	27-10-06	70.2 L/OCCV	0401	90,00	20061438911	C DONAQUE	37252673X	05-10-06	70.2 I/OCC	0401	48,00
20061509174	F DIAZ	35002237D	20-10-06	70.2 C/OCC	0401	90,00	20060975988	A DONATE	47051389J	12-05-06	15.1/RCC	0401	90,00
20061432462	O DIAZ	X5756034P	03-10-06	70.2 I/OCC	0401	48,00	20061134915	J DONATE	22987801Y	17-07-06	70.2 I/OCC	0401	48,00
20061483360	M DIAZ	38146680F	16-10-06	70.2 N/OCC	0401	90,00	20061536735	J DORLADO	43402359W	25-10-06	70.2 I/OCC	0401	48,00
20061440968	A DIAZ	47883964B	11-09-06	146.A/RCC	0401	100,00	20061439284	M DOBON	52625513H	05-10-06	70.2 I/OCC	0401	60,00
20061475610	A DIAZ	18016250M	14-10-06										

Administració Local

EXPEDIENT	NOM I COGNOMS	DNI	DATA	PRECEPTE - ORDENANÇA	GESTOR	IMPORT	EXPEDIENT	NOM I COGNOMS	DNI	DATA	PRECEPTE - ORDENANÇA	GESTOR	IMPORT
20061416750	S DOMINGUEZ	47645703F	29-09-06	70.2 N /OC	0401	90,00	20061413650	A DURKOP	X0361204N	24-09-06	52.1 /RCC	0401	180,00
20061417424	S DOMINGUEZ	47645703F	20-09-06	70.2 Q /OC	0401	30,00	20061492248	W DUSEK	X2909614E	20-10-06	146.4 /RCC	0401	100,00
20061488360	B DOMINQUEZ	X3197841J	19-10-06	70.2 F /OC	0401	90,00	20061508448	W DUSEK	X2909614E	20-10-06	70.2 /OC	0401	36,00
20061402057	P DONADO	14911863C	29-09-06	155 /RCC	0401	90,00	20064069581	DUSERMI SL	B62210950	05-10-06	72.3 /3SV	0401	301,00
20061496105	P DONATI	X0230286F	17-10-06	70.2 L /OCVV	0401	90,00	20061458501	M DUTRA	X2312822B	09-10-06	70.2 /OC	0401	48,00
20061517123	A DONATO	46332714L	19-10-06	70.2 Q /OC	0401	30,00	20061413076	M DUVAL	47943671X	23-09-06	52.1 /RCC	0401	180,00
20061318171	M DONCOS	36954842Y	04-09-06	70.2 I /OC	0401	48,00	20061400743	W DUVAL	X3392823R	18-09-06	70.2 /OC	0401	30,00
2006078941	L DONES	33880579S	13-04-06	70.2 N /OC	0401	90,00	20060910916	DYLOWSKI*BOSCH		02-06-06	70.2 F /OC	0401	90,00
20060825484	L DONES	33880579S	19-05-06	70.2 I /OC	0401	48,00	20060995908	E FARRÉ SL	B59068098	16-06-06	70.2 L /OCVV	0401	90,00
20063093387	L DONES	33880579S	13-11-06	70.2 K /OC	0401	90,00	20061517107	IEBRI	44178578V	19-10-06	70.2 L /OCVV	0401	90,00
20061447605	B DONG	N6472483F	07-10-06	70.2 I /OC	0401	48,00	20061543415	IEBRI	44178578V	22-10-06	70.2 I /OC	0401	60,00
20061490656	B DONG	N6472483F	12-10-06	70.2 D /OC	0401	90,00	20061512953	E ECHENIQUE	38753814E	04-11-06	70.2 C /OC	0401	90,00
20061494825	B DONG	N6472483F	16-10-06	70.2 J /OC	0401	60,00	20061251770	IECHANDIA	X6210284P	14-08-06	52.1 /RCC	0401	180,00
20061395582	E DONOSO	05599047L	21-09-06	70.2 C /OC	0401	90,00	20061453379	A ECHE	37578451Q	05-10-06	52.1 /RCC	0401	300,00
20063089342	F DORADO	46603388Y	02-11-06	70.2 L /OC	0401	90,00	20061423903	M ECHENIQUE DE LAGOS	X2969302W	03-10-06	70.2 I /OC	0401	60,00
20061436950	J DORADO	38417767Q	05-10-06	70.2 I /OC	0401	48,00	20061438649	M ECHENIQUE DE LAGOS	X2969302W	05-10-06	70.2 I /OC	0401	60,00
20061442943	J DORADO	38417767Q	06-10-06	70.2 I /OC	0401	48,00	20061445465	M ECHEPARES	46466858Q	06-10-06	70.2 I /OC	0401	48,00
20061463284	J DORADO	38417767Q	10-10-06	70.2 I /OC	0401	48,00	20061448384	M ECHEPARES	46466858Q	14-09-06	70.2 L /OCVV	0401	90,00
20061466555	J DORADO	38417767Q	11-10-06	70.2 I /OC	0401	48,00	20063037195	M ECHEVARNE	35087413Q	16-05-06	70.2 B /OC	0401	90,00
20061472854	J DORADO	38417767Q	13-10-06	70.2 I /OC	0401	48,00	20061428994	P ECHEVARRI	78931296B	04-10-06	155 /RCC	0401	90,00
20061436715	V DORIA	44014488D	05-10-06	70.2 I /OC	0401	48,00	20061406534	F ECHEVARRIA	14846959E	27-09-06	70.2 C /OC	0401	90,00
20063086550	A DOS ANJOS	35567170Q	27-10-06	70.2 L /OC	0401	90,00	20061435443	F ECHEVARRIA	14846959E	04-10-06	70.2 I /OC	0401	36,00
20061425250	P DOS SANTOS	X7058356R	29-09-06	70.2 I /OC	0401	36,00	20061436797	F ECHEVARRIA	14846959E	05-10-06	70.2 C /OC	0401	90,00
20061431385	P DOS SANTOS	X7058356R	03-10-06	70.2 I /OC	0401	36,00	20061512953	E ECHENIQUE	X3499221P	16-10-06	52.1 /RCC	0401	180,00
20061434330	P DOS SANTOS	X7058356R	04-10-06	70.2 I /OC	0401	36,00	20061479927	D ECJIA	52174970E	09-10-06	50.1 /RCC	0401	200,00
20061488755	J DOS SANTOS	38828625W	19-10-06	70.2 B /OC	0401	90,00	20061406535	S EDO	35078550P	27-09-06	70.2 I /OC	0401	48,00
20061429756	Y DOTEI	X-2684551	05-10-06	146.4 /RCC	0401	100,00	20061418345	S EDO	35078550P	02-10-06	70.2 I /OC	0401	60,00
20061447655	M DOLHOUC	X4489013B	07-10-06	70.2 I /OC	0401	36,00	20061416917	G EDO	37610391D	02-10-06	70.2 L /OCVV	0401	90,00
20061499374	M DOLHOUC	X4489013B	21-10-06	70.2 G /OC	0401	200,00	20061382276	R EDO	79281275E	16-09-06	52.1 /RCC	0401	180,00
20061429146	A DOUBHA	X0932161V	04-10-06	70.2 O /OC	0401	90,00	20063093619	J EDO	38421223E	14-11-06	70.2 Q /OC	0401	30,00
20061464970	V DOYA	45640036D	11-10-06	70.2 O /OCVV	0401	60,00	20061418449	I EGAÑA	78898671T	02-10-06	70.2 I /OC	0401	48,00
20061473821	V DOYA	45640036D	13-10-06	70.2 C /OC	0401	90,00	20064048234	EGARDECOR SCP	662675798	29-06-06	72.3 /3SV	0401	301,00
20061429076	A DOZO	33926354C	04-10-06	70.2 Q /OC	0401	60,00	20063087073	F EGEA	43681263P	28-10-06	70.2 C /OC	0401	90,00
20061440569	A DOZO	33926354C	06-10-06	70.2 Q /OC	0401	60,00	20061487547	M EGEA	52425001C	18-10-06	70.2 L /OCVV	0401	90,00
20061483477	A DOZO	33926354C	16-10-06	70.2 Q /OC	0401	60,00	20061487549	M EGEA	52425001C	18-10-06	18.2 /RCC	0401	100,00
20061432625	M DRAGO	18847453G	03-10-06	70.2 I /OC	0401	36,00	20061398429	O EGUIAZABAL	X5244578A	03-10-06	70.2 Q /OC	0401	60,00
20061391367	A DRESCHER	X177542G	20-09-06	70.2 I /OC	0401	48,00	20061423838	O EGUIAZABAL	X5244578A	18-10-06	70.2 I /OC	0401	30,00
20061455817	A DRIEMEL	X5896245B	10-10-06	170 /RCC	0401	60,00	20061429651	O EGUREN	X2630680D	04-10-06	70.2 C /OC	0401	90,00
20061396865	L DRUGUET	37658465J	15-09-06	70.2 J /OC	0401	60,00	20061299533	J EGUSQUIZA	X3092910P	25-08-06	70.2 L /OCVV	0401	90,00
20061548250	R DRUGULESCU	X3149089K	23-10-06	52.1 /RCC	0401	180,00	20061531372	L EHLIS	46332489R	23-10-06	70.2 I /OC	0401	48,00
20060057106	M DUAIGUES	37372316B	10-01-06	70.2 N /OC	0401	90,00	20061475422	M EHLSCHEID	X05382275	13-10-06	13 /OCVV	0401	150,00
20060147332	M DUAIGUES	37372316B	19-01-06	70.2 I /OC	0401	48,00	20061188648	A EISER	46371111X	23-07-06	52.1 /RCC	0401	180,00
20061372573	J DUAL	25390328F	19-09-06	70.2 N /OC	0401	90,00	20061428499	C EIZAGUIRRE	43505315X	25-09-06	70.2 L /OCVV	0401	90,00
20061451412	R DUAL	47616552C	30-09-06	52.1 /RCC	0401	180,00	20061534932	V EIZAGUIRRE	43544427E	24-10-06	70.2 I /OC	0401	48,00
20061315345	J DUART	46312194S	02-09-06	70.2 I /OC	0401	48,00	20061520277	F EJARQUE	39145153G	23-09-06	70.2 C /OC	0401	90,00
20061336769	J DUART	46312194S	06-09-06	70.2 I /OC	0401	48,00	20061466985	M EL ABBASY	X6903712D	11-10-06	70.2 I /OC	0401	48,00
20061336773	J DUART	46312194S	06-09-06	70.2 I /OC	0401	48,00	20061202763	M EL AFRABI	X3001336C	29-07-06	70.2 C /OC	0401	90,00
20061339631	J DUART	46312194S	07-09-06	70.2 I /OC	0401	48,00	20061236779	A EL AFRABI	X3001336C	06-08-06	70.2 C /OC	0401	90,00
20061341212	J DUART	46312194S	07-09-06	70.2 I /OC	0401	48,00	20061422130	A EL AFRABI	X3001336C	30-09-06	70.2 I /OC	0401	48,00
20063059258	J DUART	46312194S	24-07-06	70.2 I /OC	0401	48,00	20061425146	A EL AFRABI	X3001336C	29-09-06	70.2 I /OC	0401	48,00
20061517717	E DUARTE	X2950449D	23-10-06	70.2 Q /OC	0401	30,00	20061433571	A EL AFRABI	X3001336C	03-10-06	70.2 I /OC	0401	48,00
20061437603	P DUARTE	46526630E	05-10-06	70.2 I /OC	0401	36,00	20061436457	A EL AFRABI	X3001336C	04-10-06	70.2 I /OC	0401	48,00
20061427437	D DUARTE	X4618304L	21-09-06	70.2 B /OC	0401	90,00	20061479673	M EL AMOURI	47965343Q	08-10-06	52.1 /RCC	0401	180,00
20061445472	D DUARTE	X4618304L	06-10-06	70.2 O /OC	0401	90,00	20060998084	O EL AMRANI	X3105844Q	13-06-06	52.1 /RCC	0401	120,00
20061454932	D DUARTE	X4618304L	09-10-06	70.2 Q /OC	0401	60,00	20061417555	A EL ANDALOUSSI	X4813914Z	21-09-06	70.2 Q /OC	0401	30,00
20061458014	D DUARTE	X4618304L	12-10-06	70.2 Q /OC	0401	60,00	20061456371	N EL ANNOTTI	X3191583Z	10-10-06	70.2 B /OC	0401	90,00
20061459165	D DUARTE	X4618304L	09-10-06	70.2 J /OC	0401	60,00	20061446427	M EL ARIFI	X4527147B	07-10-06	70.2 O /OC	0401	90,00
20061464812	D DUARTE	X4618304L	11-10-06	70.2 J /OC	0401	60,00	20061357885	M EL ATTAR	X1474604A	15-09-06	70.2 Q /OC	0401	90,00
20061475201	D DUARTE	X4618304L	14-10-06	70.2 O /OC	0401	90,00	20061512219	O EL BAKALI	X1957776Q	14-10-06	52.1 /RCC	0401	180,00
20063093234	M DUARTE	X4618304L	06-11-06	70.2 I /OC	0401	48,00	20061513907	O EL BAKALI	X1957776Q	19-10-06	50.1 /RCC	0401	300,00
20061420811	M DUARTE	36974792S	02-10-06	70.2 I /OC	0401	48,00	20061531213	A EL BAKKALI	X1337592Z	23-10-06	70.2 I /OC	0401	60,00
20061330459	R DUARTE	44016120P	05-09-06	50.1 /RCC	0401	200,00	20061477596	D EL BAKKALI	X1396217E	19-10-06	70.2 I /OC	0401	60,00
20061102264	F DUCE	3254864Q	29-05-06	70.2 N /OC	0401	60,00	20063095095	E EL BALI	X1353094G	16-11-06	70.2 Q /OC	0401	90,00
20061408161	J DUEÑAS	37374217A	27-09-06	70.2 I /OC	0401	48,00	20061447037	K EL BEKAY	47870169Q	07-10-06	70.2 I /OC	0401	48,00
20061367863	G DUESTA	77103538V	08-07-06	52.1 /RCC	0401	180,00	20061430147	A EL BOUZZAOUI	X1829935D	05-10-06	70.2 N /OC	0401	90,00
20061412544	A DUFFO	37557193X	07-09-06	146.4 /RCC	0401	100,00	20061520371	I EL BOUDBIAT	X4529034N	25-09-06	13 /OCVV	0401	150,00
20061530705	C DUPRE	44181232A	23-10-06	70.2 C /OC	0401	90,00	20063080828	M EL EDRISSI	X1934272H	10-10-06	70.2 Q /OC	0401	60,00
20061410915	L DUQUE	X3384197T	28-09-06	70.2 I /OC	0401	48,00	20061483743	Z EL EDRISSI	X2647018V	16-10-06	70.2 Q /OC	0401	60,00
20061415408	L DUQUE	X3384197T	28-09-06	52.1 /RCC	0401	200,00	20061514148	R EL FAMIIRI	X2317890L	20-10-06	52.1 /RCC	0401	180,00
20061464921	L DUQUE	X3384197T	11-10-06	70.2 I /OC	0401	48,00	20061433671	M EL FOULKI	X4467804P	03-10-06	70.2 C /OC	0401	90,00
20061467883	L DUQUE	X3384197T	11-10-06	70.2 O /OC	0401	90,00	20061316003	S EL GHARBAOUI	X2042886A	04-09-06	70.2 I /OC	0401	48,00
20061478480	L DUQUE	X3384197T											

Administració Local

EXPEDIENT	NOM I COGNOMS	DNI	DATA	PRECEPTE - ORDENANÇA	GESTOR	IMPORT	EXPEDIENT	NOM I COGNOMS	DNI	DATA	PRECEPTE - ORDENANÇA	GESTOR	IMPORT
20061426762	E EL MOUDEN	X3333786M	29-09-06	70.2 I / OC	0401	48,00	20061406312	F ESCUDER	37744446C	27-09-06	70.2 C / OC	0401	90,00
20061208416	R EL MOUDEN	X1303933V	29-07-06	52.1 / RGC	0401	180,00	20061406527	F ESCUDER	37744446C	27-09-06	70.2 I / OC	0401	48,00
20061208980	R EL MOUDEN	X1303933V	30-07-06	52.1 / RGC	0401	200,00	20061418334	F ESCUDER	37744446C	02-10-06	70.2 C / OC	0401	90,00
20061297472	R EL MOUDEN	X1303933V	03-09-06	52.1 / RGC	0401	180,00	20061431144	F ESCUDER	37744446C	03-10-06	70.2 C / OC	0401	90,00
20060997275	R EL MOUDEN	X1303933V	11-06-06	52.1 / RGC	0401	120,00	20061434101	F ESCUDER	37744446C	04-10-06	70.2 I / OC	0401	48,00
20063096666	A EL MRINI	X3900339E	21-11-06	70.2 O / OC	0401	90,00	20061434105	F ESCUDER	37744446C	04-10-06	70.2 C / OC	0401	90,00
20061463599	M EL MTOULNI	X3519027G	10-10-06	70.2 I / OC	0401	48,00	20061436781	F ESCUDER	37744446C	05-10-06	70.2 I / OC	0401	48,00
20061474147	M EL MTOULNI	X3519027G	13-10-06	70.2 I / OC	0401	48,00	20061436786	F ESCUDER	37744446C	05-10-06	70.2 C / OC	0401	90,00
20061521850	M EL OMARI	00909226J	24-10-06	169 / RGC	0401	60,00	20061442734	F ESCUDER	37744446C	06-10-06	70.2 I / OC	0401	48,00
20061192332	J EL SAYED	47713500T	19-07-06	70.2 N / OC	0401	90,00	20061443421	F ESCUDER	37744446C	06-10-06	70.2 C / OC	0401	90,00
20061040411	E LIAH DE BALENYA SL	862095776	01-06-06	72.3 / ASV	0401	301,00	20061443431	F ESCUDER	37744446C	06-10-06	70.2 I / OC	0401	48,00
20061399312	J EL UAHBI	X1126601S	27-09-06	18.2 / RGC	0401	100,00	20061449806	F ESCUDER	37744446C	17-10-06	70.2 I / OC	0401	48,00
20061283677	R EL	X4028169H	21-08-06	52.1 / RGC	0401	180,00	20061449808	F ESCUDER	37744446C	17-10-06	70.2 I / OC	0401	48,00
20061316305	R EL	X4028169H	04-09-06	70.2 I / OC	0401	36,00	20061286505	ESCUDEIRO*RODRIGUEZ	37697688K	28-08-06	146 A / RGC	0401	100,00
20061474968	M EL	X2985584T	04-10-06	70.2 L / OC / CV	0401	90,00	20061430059	M ESCUR	57106375W	16-10-06	70.2 C / OC	0401	90,00
20061454571	R ELA	47728469L	09-10-06	52.1 / RGC	0401	200,00	20061442237	O ESCURA	52916521F	27-09-06	70.2 L / OC / CV	0401	90,00
20061513450	S ELAFOUI	46476574Z	18-10-06	52.1 / RGC	0401	200,00	20061495204	C ESCURA	77106375W	16-10-06	70.2 C / OC	0401	90,00
20061431604	F ELBOJ	37738950K	03-10-06	70.2 O / OC	0401	90,00	20061518856	J ESCURIOLA	37430050B	21-10-06	70.2 I / OC	0401	48,00
20061439538	C ELENA	08097191H	05-10-06	70.2 I / OC	0401	36,00	20061446224	J ESEBERRI	38509903Z	07-10-06	70.2 C / OC	0401	90,00
20061434450	J ELIAS	X5144787D	04-10-06	70.2 I / OC	0401	48,00	20061441673	J ESEBERRI	46353524Z	26-09-06	152 / RGC	0401	90,00
20061460955	A ELIAS	38463689F	09-10-06	70.2 I / OC	0401	48,00	20061409375	J ESEVERRI	36945831B	28-09-06	70.2 I / OC	0401	48,00
20061449441	J ELIAS	43429766Q	24-09-06	146 A / RGC	0401	100,00	20061389775	D ESFORZADO	38103853Y	25-09-06	54.1 / RGC	0401	60,00
20061474138	S ELIAS	40555410Q	13-10-06	70.2 B / OC	0401	90,00	20066579994	J ESMERAL	12196673L	04-04-06	70.2 L / OC / CV	0401	90,00
20061528507	J EMILIO	38107651D	26-09-06	70.2 I / OC	0401	60,00	20061143853	J ESMERAL	12196673L	18-07-06	70.2 I / OC	0401	48,00
20060806667	R ELIAS	38061100X	16-05-06	70.2 I / OC	0401	36,00	20061189129	J ESMERAL	12196673L	24-07-06	50.1 / RGC	0401	300,00
20061455428	M ELIZALDE	46053430R	09-10-06	70.2 O / OC	0401	90,00	20061423974	J ESONO	X4144807T	03-10-06	70.2 I / OC	0401	60,00
20061468461	J ELJARRAT	38455852J	13-10-06	70.2 L / OC / CV	0401	90,00	20061458609	M ESONO	X3077730P	09-10-06	70.2 I / OC	0401	48,00
20061428429	C ELMAN	47724750A	24-09-06	70.2 C / OC	0401	90,00	20061508309	M ESONO	X3077730P	20-10-06	70.2 I / OC	0401	48,00
20061432152	S ELMAZZI	X5724695H	03-10-06	70.2 C / OC	0401	90,00	20063090513	J ESPAÑA	42545493K	06-11-06	70.2 O / OC	0401	90,00
20061435216	B ELGOOD AGUERREBERRI NES	37291718R	04-10-06	70.2 I / OC	0401	48,00	20061401025	J ESPAÑA	73530215Z	21-09-06	70.2 O / OC	0401	90,00
20063090545	M ELVIRA	04135985X	06-11-06	70.2 Q / OC	0401	60,00	20061429314	J ESPAÑA	72530215Z	04-10-06	70.2 I / OC	0401	60,00
20060931287	ELYTEL DOS MIL SL	860500436	06-06-06	70.2 I / OC	0401	48,00	20061305487	M ESPAÑOL	38473157E	25-08-06	70.2 C / OC	0401	90,00
20061575134	I EMBID	38759626F	06-11-06	70.2 O / OC	0401	90,00	20061459293	C ESPAÑOL	38135828B	09-10-06	70.2 I / OC	0401	36,00
20061504641	J EMILIO	38770632S	19-10-06	70.2 N / OC	0401	90,00	20061463458	C ESPAÑOL	38135828B	10-10-06	70.2 I / OC	0401	36,00
20061507800	J EMILIO	38770632S	20-10-06	70.2 O / OC	0401	90,00	20061553315	J ESPADA	46521172S	28-09-06	70.2 I / OC	0401	60,00
20061528507	J EMILIO	38770632S	23-10-06	70.2 I / OC	0401	48,00	20061483451	A ESPADA	41904637F	15-10-06	70.2 I / OC	0401	60,00
20061434991	M ENCINA	36532678F	04-10-06	70.2 I / OC	0401	48,00	20060629477	J ESPADALE	36551241D	12-04-06	70.2 I / OC	0401	60,00
20061437041	M ENCINAS	37757990Z	05-10-06	70.2 I / OC	0401	48,00	20060692608	J ESPADALE	36551241D	28-04-06	70.2 N / OC	0401	90,00
20063087285	M ENCINAS	X3308433K	29-10-06	70.2 L / OC / CV	0401	90,00	20060701364	J ESPADALE	36551241D	25-04-06	52.1 / RGC	0401	120,00
20060836877	H ENERO	36935144L	05-04-06	155 / RGC	0401	90,00	20060712399	J ESPADALE	36551241D	26-04-06	70.2 I / OC	0401	60,00
20061433617	J ENFEDAQUE	17678713Q	03-10-06	70.2 I / OC	0401	48,00	20061248962	J ESPANTOSO	37790021D	31-07-06	146 A / RGC	0401	100,00
20061223339	A ENMANUEL	X4419230X	03-08-06	52.1 / RGC	0401	180,00	20061551692	J ESPARCIA	05007233H	30-10-06	70.2 Q / OC	0401	30,00
20061490279	M ENRICH	37286887T	10-10-06	70.2 L / OC / CV	0401	90,00	20061435548	S ESPARIS	X1942609Y	04-10-06	70.2 I / OC	0401	48,00
20061426869	J ENRICH	37615822N	29-09-06	70.2 J / OC	0401	60,00	20060614624	A ESPARZA	35124807N	10-04-06	70.2 I / OC	0401	36,00
20061467587	B ENRICH	46135443L	11-10-06	70.2 I / OC	0401	48,00	20061574733	A ESPARZA	21337763L	06-11-06	70.2 I / OC	0401	60,00
20061511399	J ENRICH	46674675Q	06-10-06	70.2 N / OC	0401	90,00	20061120968	A ESPEJO	33914025L	20-06-06	70.2 I / OC	0401	60,00
20061510516	J ENRIQUEZ	36225313Z	22-10-06	70.2 B / OC	0401	90,00	20061576553	J ESPEJO	38524414N	20-07-06	70.2 I / OC	0401	60,00
20061389904	E EQUISOAIN	46103052N	25-09-06	70.2 L / OC / CV	0401	90,00	20061173424	J ESPEJO	38524414N	04-07-06	70.2 F / OC	0401	90,00
20061446455	M ER	X4231255Z	07-10-06	70.2 L / OC / CV	0401	90,00	20061473869	J ESPEJO	46727081M	13-10-06	70.2 I / OC	0401	60,00
20061421863	O EREMIKAN	42376991F	02-10-06	70.2 I / OC	0401	48,00	20061175128	S ESPEJO	5227693Z	23-06-06	146 A / RGC	0401	100,00
20061518760	M ERES	46712634W	21-10-06	70.2 I / OC	0401	48,00	20061469814	M ESPERANZA	38169217G	02-10-06	70.2 I / OC	0401	90,00
20061512773	A ERUICH HAREL*	15105061A	15-10-06	50.1 / RGC	0401	200,00	20060936039	V ESPI	73737687D	08-06-06	70.2 B / OC	0401	60,00
20061410122	J EROLES	37741814X	28-09-06	70.2 C / OC	0401	90,00	20061427149	E ESPIAU	46212607H	19-09-06	70.2 B / OC	0401	90,00
20061455337	J EROLES	78005861X	09-10-06	75.1 B / RGC	0401	92,00	20061428138	E ESPIAU	46212607H	22-09-06	70.2 B / OC	0401	90,00
20061407979	M ERRA	33896837N	27-09-06	70.2 I / OC	0401	48,00	20061441154	E ESPIAU	46212607H	20-09-06	70.2 B / OC	0401	90,00
20061535569	M ERRA	33896837N	24-10-06	70.2 I / OC	0401	36,00	20061442012	E ESPIAU	46212607H	25-09-06	70.2 B / OC	0401	90,00
20061542250	M ERRA	33896837N	26-10-06	70.2 I / OC	0401	48,00	20061486554	E ESPIAU	46212607H	18-10-06	70.2 B / OC	0401	90,00
20061543996	M ERRA	33896837N	27-10-06	70.2 I / OC	0401	36,00	20061491704	E ESPIAU	46212607H	20-10-06	70.2 B / OC	0401	90,00
20061447283	M ERRA	37715366N	07-10-06	70.2 I / OC	0401	48,00	20061496803	E ESPIAU	46212607H	17-10-06	70.2 F / OC	0401	90,00
20061528705	B ERRABIJ	X1236408C	21-10-06	70.2 N / OC	0401	90,00	20063208938	S ESPINA	46964741Y	04-11-06	70.2 O / OC	0401	90,00
20061290114	A ERREHOUNY	30829081E	30-08-06	70.2 F / OC	0401	90,00	20061462307	J ESPINOSA	44022302A	11-10-06	70.2 I / OC	0401	36,00
20061300685	A ERREHOUNY	30056186E	07-09-06	70.2 B / OC	0401	90,00	20061406577	J ESPINAL	37328292M	25-09-06	70.2 I / OC	0401	60,00
20061529584	C ERROZ	47716141L	23-10-06	70.2 I / OC	0401	48,00	20061420993	J ESPINAL	37328292M	02-10-06	70.2 I / OC	0401	36,00
20061429528	J ESANTES	X1898325C	04-10-06	70.2 N / OC	0401	90,00	20061416685	M ESPINAL	66884707W	29-09-06	70.2 H / OC	0401	200,00
20061498304	J ESCALUELA*DOMINGUEZ		17-10-06	70.2 I / OC	0401	48,00	20061434333	M ESPINAL	66884707W	04-10-06	70.2 I / OC		

Administració Local

EXPEDIENT	NOM I COGNOMS	DNI	DATA	PRECEPTE - ORDENANÇA	GESTOR	IMPORT	EXPEDIENT	NOM I COGNOMS	DNI	DATA	PRECEPTE - ORDENANÇA	GESTOR	IMPORT
20061416791	A ESTEBAN	38123927R	29-09-06	70.2 N /OC	0401	90,00	20061434173	A FALCATO	47656194X	04-10-06	70.2 I /OC	0401	36,00
20061063996	M ESTEBAN	44003532R	24-06-06	50.1 /RCC	0401	240,00	20061452795	M FALCOS	44013031R	03-10-06	52.1 /RCC	0401	180,00
20061443454	C ESTEBAN	43417491T	06-10-06	70.2 O /OC	0401	90,00	20061376748	S FALCES	37274541M	23-09-06	70.2 B /OC	0401	90,00
20061442212	R ESTEBAN	46143626Z	27-09-06	70.2 I /OC	0401	30,00	20061194413	X FALCO	35070053K	11-07-06	70.2 O /OC	0401	90,00
20061429599	S ESTEBANELL	46066320B	04-10-06	70.2 Q /OC	0401	60,00	20061424197	R FALCO	40133718Y	29-09-06	70.2 I /OC	0401	36,00
20061397197	M ESTEBANEZ	36491495V	15-09-06	70.2 Q /OC	0401	60,00	20061437951	R FALCO	40133718Y	05-10-06	70.2 I /OC	0401	48,00
20061459110	D ESTECHA	46655518H	09-10-06	70.2 J /OC	0401	60,00	20061406697	M FALCON	36226729G	27-09-06	70.2 I /OC	0401	48,00
20061460518	C ESTELLES	38137257Z	09-10-06	70.2 I /OC	0401	48,00	20061409538	M FALCON	36226729G	28-09-06	70.2 I /OC	0401	48,00
20063080864	D ESTERO	38400765B	11-10-06	70.2 L /OCVV	0401	90,00	20061443388	P FALGUERA	38350795C	06-10-06	70.2 I /OC	0401	36,00
20061365779	R ESTEVE	35067409E	14-09-06	52.1 /RCC	0401	180,00	20061476015	J FALGUERA	38804255N	15-10-06	70.2 Q /OC	0401	30,00
20061466089	M ESTEVE	46337617T	11-10-06	70.2 I /OC	0401	48,00	20061554250	J FALGUERAS	38557550M	23-10-06	70.2 N /OC	0401	90,00
20061226636	J ESTEVE	38044961V	31-07-06	70.2 I /OC	0401	48,00	20061459747	J FALGUERAS	38405767E	09-10-06	70.2 I /OC	0401	36,00
20061371926	S ESTEVE	40983663D	19-09-06	146.A /RCC	0401	100,00	20061442962	JFAN	X3477386Q	06-10-06	70.2 I /OC	0401	48,00
20061478509	V ESTEVE	46143913W	11-10-06	70.2 L /OC	0401	30,00	20061506008	M FANDOS	37264461E	19-10-06	70.2 I /OC	0401	48,00
20061412349	M ESTEVE	46971070X	01-10-06	146.A /RCC	0401	100,00	20061500488	S FARES	X3942622P	18-10-06	70.2 I /OC	0401	48,00
20061234577	M ESTEVE	46135721K	04-08-06	70.2 I /OC	0401	48,00	20061506871	S FARES	X3942622P	20-10-06	70.2 I /OC	0401	60,00
20061419072	M ESTEVE	46135721K	02-10-06	18.2 /RCC	0401	100,00	20061484598	M FARFAN	X4969061A	14-10-06	70.2 C /OC	0401	90,00
20061399932	E ESTEVE	46239389M	28-09-06	70.2 Q /OC	0401	60,00	20061423102	J FARGA	37769428R	02-10-06	70.2 I /OC	0401	36,00
20061423740	O ESTEVE	40988759E	03-10-06	15.1 /OC	0401	90,00	20061431720	J FARGA	37769428R	03-10-06	70.2 I /OC	0401	36,00
20061530329	L ESTEVE	38547660M	23-10-06	70.2 I /OC	0401	36,00	20061472330	J FARGA	37769428R	13-10-06	70.2 I /OC	0401	36,00
20061401266	A ESTEVE	46119436C	29-09-06	13 /OCVV	0401	150,00	20061479371	E FARGA	36985568G	08-10-06	52.1 /RCC	0401	180,00
20061107282	F ESTEVES	X3649781A	06-07-06	70.2 G /OC	0401	200,00	20060704432	D FARO	46564144T	02-05-06	52.1 /RCC	0401	120,00
20061470774	M ESTEVEZ	34510510E	13-10-06	70.2 I /OC	0401	48,00	20060713448	D FARO	46564144T	26-04-06	70.2 I /OC	0401	48,00
20061451913	M ESTEVEZ	46649720G	01-10-06	52.1 /RCC	0401	180,00	20061424386	M FAROOQ	X3408572H	29-09-06	70.2 I /OC	0401	60,00
20061397609	R ESTEVEZ	40964824F	26-09-06	18.2 /RCC	0401	100,00	20061477025	N FAROOQ	X0308562V	28-09-06	70.2 Q /OC	0401	60,00
20061454884	M ESTEVEZ	40965546Q	09-10-06	70.2 I /OC	0401	30,00	20060831596	O FARRAN	38082087K	30-04-06	70.2 I /OC	0401	90,00
20061493357	ESTEVEZ VALENCIA		16-10-06	70.2 J /OC	0401	60,00	20060831686	O FARRAN	38082087K	01-05-06	70.2 L /OCVV	0401	90,00
20061400217	C ESTEVEZ	46143719S	28-09-06	29.1 /RCC	0401	90,00	20060837026	O FARRAN	38082087K	06-04-06	70.2 L /OCVV	0401	90,00
20061426728	S ESTIARTE	40850384S	29-09-06	70.2 I /OC	0401	48,00	20061428608	S FARRAS	37327299R	27-09-06	70.2 I /OC	0401	30,00
20061443514	S ESTIARTE	40850384S	06-10-06	70.2 C /OC	0401	90,00	20061423770	P FARRAS	37714620W	03-10-06	70.2 I /OC	0401	60,00
20061505326	S ESTIARTE	40850384S	19-10-06	70.2 I /OC	0401	48,00	20061327068	A FARRAS	46710205B	05-09-06	70.2 I /OC	0401	48,00
20061434264	O ESTOP	46339582X	04-10-06	70.2 C /OC	0401	90,00	20061289635	F FARRAS	36957754C	30-08-06	70.2 F /OC	0401	90,00
20061414691	J ESTRADA	46119446F	26-09-06	52.1 /RCC	0401	180,00	20061504158	J FARRAS	45471955N	19-10-06	70.2 I /OC	0401	48,00
20061415553	J ESTRADA	46119446F	29-09-06	52.1 /RCC	0401	180,00	20061449540	A FARRAS	46957517Y	04-10-06	70.2 N /OC	0401	90,00
20061451083	J ESTRADA	46119446F	30-09-06	52.1 /RCC	0401	180,00	20061443231	J FARRAS	36960394S	06-10-06	70.2 I /OC	0401	60,00
20061451974	J ESTRADA	46119446F	01-10-06	167 /RCC	0401	90,00	20063087964	M FARRAS	46752936P	31-07-06	70.2 K /OC	0401	90,00
20060613798	C ESTRADA	37735259X	08-06-06	70.2 I /OC	0401	48,00	20063086330	M FARRAS	46981841V	26-10-06	70.2 I /OC	0401	90,00
20060630935	C ESTRADA	37735259X	15-04-06	70.2 I /OC	0401	48,00	20061426304	M FARRAS	46981841V	29-09-06	70.2 I /OC	0401	48,00
20061036390	C ESTRADA	37735259X	26-06-06	70.2 I /OC	0401	48,00	20061435382	M FARRAS	46981841V	04-10-06	70.2 I /OC	0401	48,00
20061516869	C ESTRADA	37735259X	18-10-06	70.2 G /OC	0401	200,00	20061438609	M FARRAS	46981841V	05-10-06	70.2 I /OC	0401	36,00
20061036317	C ESTRADA	37735259X	26-06-06	70.2 I /OC	0401	36,00	20061443035	M FARRAS	46981841V	06-10-06	70.2 I /OC	0401	48,00
20061274751	C ESTRADA	37735259X	16-08-06	70.2 I /OC	0401	48,00	20061437400	J FARRAGUT	40991111M	05-10-06	70.2 I /OC	0401	48,00
20061568753	C ESTRADA	37735259X	02-11-06	70.2 I /OC	0401	48,00	20061442352	E FARRERAS	36515375T	27-09-06	70.2 O /OC	0401	90,00
20064072114	ESTREA SL	B59021634	26-10-06	72.3 /LSV	0401	301,00	20061115135	J FARRERAS	37090125A	11-07-06	70.2 I /OC	0401	48,00
20061555806	C ESTRENA	36497368	24-10-06	70.2 F /OC	0401	90,00	20061502133	J FARRERAS	37090125A	18-10-06	70.2 O /OC	0401	90,00
20061443706	R ESTRUCH	44010543C	06-10-06	70.2 F /OC	0401	90,00	20061450615	R FARRERAS	36938267Z	23-09-06	70.2 N /OC	0401	90,00
20061534695	R ESTRUCH	37369858X	24-10-06	70.2 I /OC	0401	48,00	20061396627	F FASTUCA	X7057514X	31-07-06	146.A /RCC	0401	100,00
20061438888	M ESTRUCH	37264616Q	05-10-06	70.2 I /OC	0401	48,00	20061414331	J FASTU	38506406J	25-09-06	52.1 /RCC	0401	180,00
20061412679	S ESTRUCH	36911869C	12-09-06	146.A /RCC	0401	100,00	20061245438	D FAUBRA	40981672L	31-07-06	70.2 N /OC	0401	90,00
20064070319	ESTRUCTURAS METALICAS YOMBA	862376629	05-10-06	72.3 /LSV	0401	301,00	20061566558	J FAURA SANMARTIN		02-11-06	70.2 I /OC	0401	36,00
20061416041	ESTUDILLO	46564851V	01-10-06	52.1 /RCC	0401	180,00	20061461004	M FALIAS	37662718B	09-10-06	70.2 I /OC	0401	60,00
20064053372	ESTUDIOS SERVICIOS Y REPRES	A08842791	13-07-06	72.3 /LSV	0401	301,00	20061452642	F FAVIA	X0545765K	03-10-06	52.1 /RCC	0401	180,00
20064053373	ESTUDIOS SERVICIOS Y REPRES	A08842791	13-07-06	72.3 /LSV	0401	301,00	20061442260	D FAZIO	46959500T	27-09-06	70.2 G /OC	0401	90,00
20061440972	J ESTUPIÑAN	42760921B	12-09-06	146.A /RCC	0401	100,00	20061419167	J FEBREL	37581548P	02-10-06	70.2 B /OC	0401	90,00
20063094584	J EUFEMIA	46343018L	15-11-06	70.2 O /OC	0401	90,00	20061430976	J FEBREL	37581548P	03-10-06	70.2 I /OC	0401	48,00
20060871891	EVAM INSTALADORES SL	B6089896Z	03-05-06	70.2 L /OCVV	0401	90,00	20061435684	J FEBREL	37581548P	04-10-06	70.2 I /OC	0401	48,00
20061404037	A EVANGELISTA	38020223G	26-09-06	70.2 I /OC	0401	36,00	20061473324	F FEBRES	46358456R	13-10-06	70.2 I /OC	0401	48,00
20061424676	A EVANGELISTA	38020223G	29-09-06	70.2 I /OC	0401	36,00	20061414591	R FEBRES	37705674A	26-09-06	52.1 /RCC	0401	180,00
20061438952	A EVANGELISTA	38020223G	05-10-06	70.2 I /OC	0401	36,00	20061032482	L FEDDOLL	X4980860A	20-06-06	52.1 /RCC	0401	180,00
20061544212	A EVANGELISTA	38020223G	27-09-06	70.2 I /OC	0401	48,00	20061033136	L FEDDOLL	X4980860A	21-06-06	52.1 /RCC	0401	180,00
20061046899	R EVAR	53062171K	11-06-06	70.2 O /OCVV	0401	60,00	20061066825	L FEDDOLL	X4980860A	30-06-06	52.1 /RCC	0401	180,00
20061403223	F EXPOSITO	0	18-10-06	146.A /RCC	0401	100,00	20061409469	F FEDELI	X2565710Z	23-09-06	70.2 I /OC	0401	48,00
20061444241	F EXPOSITO	0	18-10-06	70.2 I /OC	0401	36,00	20061421337	F FEDELI	X2565710Z	02-10-06	70.2 I /OC	0401	60,00
20061474649	J EXPOSITO	37251878C	03-10-06	70.2 Q /OC	0401	30,00	20061431727	F FEDELI	X2565710Z	03-10-06	70.2 I /OC	0401	48,00
20061235290	J EXPOSITO	38137137D	04-08-06	70.2 I /OC	0401	48,00	20061466624	F FEDELI	X2565710Z	11-10-06	70.2 I /OC	0401	48,00
20061459098	N EXPOSITO	38146795F	09-10-06	70.2 I /OC	0401	60,00	20061550371	K FEGHOLL	46977220L	30-10-06	52.1 /RCC	0401	180,00
20061453283	J EXPOSITO	38796588G	04-10-06	52.1 /RCC	0401	180,00	20063080809	C FEHER	46212130R	10-10-06	70.2 M /OC	0401	60,00
20061443793	B EZ ZAANOUNI	X2592451Y	06-10-06	70.2 I /OC	0401	36,00	20061414617	J FEIJOO	37310017S	26-09-06	52.1 /RCC	0401	180,00
20063087208	E EZQUIEL	X7107448B	28-10-06	70.2 O /OCVV	0401	60,00	20063092029	J FELEZ	37248281B	10-11-06	70.2 C /OC	0401	90,00
20063087097	H EZQUERRA	46062107F	28-10-06	70.2 Q /OC	0401	30,00	20061490663	M FELEZ	17101169W	12-10-06	70.2 L /OCVV	0401	90,00
20061495381	M EZQUERRA	17717677H	16-10-06	70.2 I /OC	0401	48,00	20060723604	M FELEZ	38411968B	30-03-06	70.2 D /OC	0401	90,00
20061495672	M EZQUERRA	17717											

Administració Local

EXPEDIENT	NOM I COGNOMS	DNI	DATA	PRECEPTE - ORDENANÇA	GESTOR	IMPORT	EXPEDIENT	NOM I COGNOMS	DNI	DATA	PRECEPTE - ORDENANÇA	GESTOR	IMPORT
20061447015	E FERNADEZ DE SOTO	36577322P	07-10-06	70.2 I /OC	0401	48,00	20063087836	A FERNADEZ	09758238M	30-10-06	70.2 I /OC	0401	60,00
20061457040	O FERNADEZ DE VILLAV	46217292B	11-10-06	70.2 Q /OC	0401	30,00	20061427565	J FERNADEZ	47271399C	21-09-06	70.2 F /OC	0401	90,00
20061482858	O FERNADEZ DE VILLAV	46217292B	16-10-06	70.2 Q /OC	0401	30,00	46032796K	J FERNADEZ	46032796K	17-10-06	70.2 B /OC	0401	90,00
20061431935	M FERNADEZ LLAMAZAR	37276016P	03-10-06	70.2 I /OC	0401	48,00	37265872F	M FERNADEZ	37265872F	13-09-06	70.2 I /OC	0401	48,00
20061409040	A FERNADEZ MERA	37614915W	27-09-06	70.2 J /OC	0401	60,00	46978922	S FERNADEZ	46978922	25-09-06	75.1 B /RCC	0401	92,00
20061444727	M FERNADEZ PRADILLA	16602278G	06-10-06	70.2 J /OC	0401	60,00	38137757P	A FERNADEZ	38137757P	21-09-06	70.2 L /OC	0401	30,00
20061492483	M FERNADEZ	37614754W	16-10-06	70.2 I /OC	0401	36,00	43686473C	E FERNADEZ	43686473C	04-10-06	70.2 N /OC	0401	90,00
20061506305	M FERNADEZ	37614754W	20-10-06	70.2 I /OC	0401	36,00	46765297H	C FERNADEZ	46765297H	23-10-06	52.1 /RCC	0401	180,00
20063006894	P FERNADEZ	29954602T	05-10-06	70.2 C /OC	0401	90,00	38543444K	M FERNADEZ	38543444K	04-10-06	70.2 I /OC	0401	48,00
20061437085	Z FERNADEZ	46533954F	05-10-06	70.2 I /OC	0401	36,00	46478356	J FERNADEZ	46478356	07-10-06	70.2 L /OC	0401	30,00
20061538755	A FERNADEZ	71406719E	25-10-06	70.2 I /OC	0401	48,00	385016475	J FERNADEZ	385016475	25-10-06	70.2 F /OC	0401	48,00
20061526178	N FERNADEZ	43562896E	27-10-06	70.2 Q /OC	0401	200,00	10054976K	A FERNADEZ	10054976K	14-10-06	146.A/RCC	0401	100,00
20061420197	J FERNADEZ	37221387G	02-10-06	70.2 I /OC	0401	36,00	20061402112	M FERNADEZ	20061402112	30-09-06	70.2 Q /OC	0401	90,00
20061417870	M FERNADEZ	50540950Z	01-10-06	70.2 I /OC	0401	48,00	20061409587	M FERNADEZ	20061409587	28-09-06	70.2 I /OC	0401	36,00
20061421797	M FERNADEZ	50540950Z	02-10-06	70.2 I /OC	0401	48,00	20061475661	T FERNADEZ	28272524G	14-10-06	70.2 N /OC	0401	90,00
20061107025	J FERNADEZ	38425675V	05-07-06	70.2 N /OC	0401	90,00	20061430166	J FERNADEZ	06047293H	05-10-06	70.2 I /OC	0401	60,00
20061399443	A FERNADEZ	33328203F	27-09-06	70.2 F /OC	0401	90,00	20063091530	A FERNADEZ	47330417M	09-11-06	70.2 F /OC	0401	90,00
20061557353	A FERNADEZ	36969721G	03-11-06	70.2 L /OC	0401	30,00	20061550901	E FERNADEZ	39427586C	27-10-06	70.2 G /OC	0401	200,00
20061542131	G FERNADEZ	38026333L	26-10-06	70.2 I /OC	0401	36,00	20061442073	J FERNADEZ	46755804B	26-09-06	70.2 Q /OC	0401	30,00
20061441676	A FERNADEZ	41005129Q	26-09-06	70.2 N /OC	0401	90,00	20061468968	F FERNADEZ	38544871E	26-09-06	70.2 O /OC	0401	90,00
20061513345	A FERNADEZ	34752680W	17-10-06	52.1 /RCC	0401	180,00	20061468283	S FERNADEZ	36981878V	13-10-06	70.2 I /OC	0401	30,00
20061436862	J FERNADEZ	39174975H	05-10-06	70.2 N /OC	0401	90,00	20061412610	F FERNADEZ	39726495K	08-09-06	146.A/RCC	0401	100,00
20061491186	D FERNADEZ	34737727E	20-10-06	153 /RCC	0401	90,00	20066578128	A FERNADEZ	47271269J	17-03-06	146.A/RCC	0401	100,00
20061479765	J FERNADEZ	46450380V	08-10-06	50.1 /RCC	0401	200,00	20061399456	D FERNADEZ	36582397T	27-09-06	70.2 Q /OC	0401	60,00
20061418372	F FERNADEZ	43167667N	02-10-06	70.2 I /OC	0401	48,00	20061402488	D FERNADEZ	36582397T	30-09-06	70.2 Q /OC	0401	60,00
20061416235	J FERNADEZ	39315267X	03-10-06	52.1 /RCC	0401	180,00	20061441571	D FERNADEZ	36582397T	26-09-06	70.2 Q /OC	0401	60,00
20061402131	E FERNADEZ	78271978Q	30-09-06	101.1 /RCC	0401	100,00	20061553641	D FERNADEZ	36582397T	26-09-06	11.3 /RCC	0401	18,00
20061430607	E FERNADEZ	46987533M	05-10-06	70.2 L /OCVV	0401	90,00	20061374715	D FERNADEZ	53087424C	21-09-06	18.2 /RCC	0401	100,00
20061456731	S FERNADEZ	72312183E	11-10-06	146.A/RCC	0401	100,00	20061322411	J FERNADEZ	36776795J	09-09-06	70.2 Q /OC	0401	60,00
20061384263	J FERNADEZ	36512179R	24-09-06	52.1 /RCC	0401	180,00	20060924938	J FERNADEZ	47271433Q	16-05-06	29.BIS.2 /OCVV	0401	90,00
20061475158	J FERNADEZ	43445956Z	06-10-06	70.2 Q /OC	0401	30,00	20060947683	J FERNADEZ	47271433Q	09-06-06	70.2 Q /OC	0401	30,00
20061405208	L FERNADEZ	76816602Y	26-09-06	70.2 I /OC	0401	48,00	20061124624	P FERNADEZ	53060973L	29-06-06	70.2 Q /OC	0401	30,00
20061457992	M FERNADEZ	53072105L	12-10-06	152 /RCC	0401	90,00	20061425406	A FERNADEZ	46578784N	29-09-06	70.2 I /OC	0401	36,00
20061500371	M FERNADEZ	53072105L	18-10-06	70.2 J /OC	0401	60,00	20061437507	A FERNADEZ	46578784N	05-10-06	70.2 I /OC	0401	36,00
20061498743	R FERNADEZ	46458043K	17-10-06	70.2 J /OC	0401	60,00	20061443008	A FERNADEZ	46578784N	05-10-06	70.2 I /OC	0401	48,00
20061402929	R FERNADEZ	36459041Q	29-09-06	70.2 J /OC	0401	90,00	20061307719	J FERNADEZ	33076412D	28-08-06	70.2 I /OC	0401	48,00
20061468222	R FERNADEZ	44197364P	13-10-06	153 /RCC	0401	90,00	20061308962	J FERNADEZ	53076412D	29-08-06	70.2 I /OC	0401	48,00
20063079391	E FERNADEZ	43454764J	19-07-06	13 /OCVV	0401	150,00	20061478260	O FERNADEZ	38411662Z	08-10-06	70.2 Q /OC	0401	30,00
20061473646	J FERNADEZ	76528782P	13-10-06	70.2 I /OC	0401	48,00	20061503823	O FERNADEZ	38113551K	19-10-06	70.2 Q /OC	0401	48,00
20061403554	C FERNADEZ	46348280Z	26-09-06	70.2 I /OC	0401	48,00	20061463750	J FERNADEZ	46132221V	10-10-06	70.2 N /OC	0401	90,00
20061424450	C FERNADEZ	46348280Z	29-09-06	70.2 J /OC	0401	60,00	20061447067	A FERNADEZ	46690294H	07-10-06	70.2 I /OC	0401	60,00
20061416156	M FERNADEZ	76543091B	02-10-06	50.1 /RCC	0401	200,00	20061498536	F FERNADEZ	31595895P	17-10-06	70.2 I /OC	0401	48,00
20061347715	R FERNADEZ	38130241J	12-09-06	70.2 I /OC	0401	36,00	20061407337	A FERNADEZ	26405068X	27-09-06	70.2 I /OC	0401	48,00
20061370602	R FERNADEZ	38130241J	18-09-06	70.2 I /OC	0401	48,00	20061488802	M FERNADEZ	44005424F	19-10-06	70.2 Q /OC	0401	30,00
20061441818	J FERNADEZ	35116021N	27-09-06	13 /OCVV	0401	150,00	20061518246	M FERNADEZ	44005424F	23-10-06	70.2 Q /OC	0401	30,00
20061539788	A FERNADEZ	46219015D	26-10-06	70.2 C /OC	0401	90,00	20061423745	J FERNADEZ	38364364L	03-10-06	70.2 L /OCVV	0401	90,00
20061435047	M FERNADEZ	372725965	04-10-06	70.2 I /OC	0401	48,00	20061454970	N FERNADEZ	461326105	09-10-06	154 /RCC	0401	90,00
20061449375	J FERNADEZ	82961771S	22-09-06	146.A/RCC	0401	100,00	20061456648	F FERNADEZ	37391280L	11-10-06	70.2 L /OCVV	0401	90,00
20060946800	J FERNADEZ	074366385	10-06-06	70.2 I /OC	0401	48,00	20061456875	F FERNADEZ	37391280L	11-10-06	70.2 I /OC	0401	90,00
20061424176	M FERNADEZ	35075151J	29-09-06	70.2 I /OC	0401	36,00	20061346953	M FERNADEZ	38536879L	12-09-06	70.2 I /OC	0401	90,00
20061447093	M FERNADEZ	35075151J	07-10-06	70.2 C /OC	0401	90,00	20051146684	P FERNADEZ	40979086D	10-09-05	70.2 L /OCVV	0401	90,00
20061335905	M FERNADEZ	52216521N	06-09-06	70.2 O /OCVV	0401	60,00	20061463647	R FERNADEZ	40971765W	10-10-06	70.2 I /OC	0401	48,00
20061398891	C FERNADEZ	37379488A	27-09-06	155 /RCC	0401	90,00	20061433372	Z FERNADEZ	46452093M	03-10-06	70.2 I /OC	0401	60,00
20061468036	M FERNADEZ	441800485	13-10-06	170 /RCC	0401	60,00	20061436177	D FERNADEZ	36502851B	04-10-06	70.2 I /OC	0401	48,00
20061427129	A FERNADEZ	X6104609F	19-09-06	70.2 Q /OC	0401	60,00	20061444608	D FERNADEZ	36502851B	06-10-06	70.2 I /OC	0401	48,00
20060957492	F FERNADEZ	35006724B	04-06-06	52.1 /RCC	0401	120,00	20061438819	E FERNADEZ	53082750S	05-10-06	70.2 I /OC	0401	36,00
20061413849	C FERNADEZ	35110276V	24-09-06	52.1 /RCC	0401	180,00	20061422830	S FERNADEZ	34746478X	30-09-06	70.2 I /OC	0401	48,00
20061427479	J FERNADEZ	36887962X	21-09-06	70.2 B /OC	0401	90,00	20061553753	M FERNADEZ	46065596T	13-10-06	70.2 I /OC	0401	90,00
20061453913	J FERNADEZ	46541904R	06-10-06	50.1 /RCC	0401	180,00	20063081213	J FERNADEZ	46967656T	11-10-06	70.2 Q /OC	0401	60,00
20061402200	E FERNADEZ	44841416H	30-09-06	146.A/RCC	0401	100,00	20061437001	J FERNADEZ	77066926K	05-10-06	70.2 I /OC	0401	36,00
20061402214	E FERNADEZ	44841416H	30-09-06	20 /RCC	0401	600,00	20061424441	S FERNADEZ	46562389P	29-09-06	70.2 I /OC	0401	48,00
20063093789	J FERNADEZ	37386844E	10-11-06	70.2 J /OC	0401	48,00	20061432059	S FERNADEZ	46562389P	03-10-06	70.2 I /OC	0401	48,00
20061487453	J FERNADEZ	38502608X	18-10-06	18.1 /RCC	0401	60,00	20061434251	S FERNADEZ	46562389P	04-10-06	70.2 I /OC	0401	48,00
20061028384	C FERNADEZ	36468429C	06-06-06	146.A/RCC	0401	100,00	20061442924	J FERNADEZ	38530731G	06-10-06	70.2 I /OC	0401	48,00
20063087763	F FERNADEZ	058											

Administració Local

EXPEDIENT	NOM I COGNOMS	DNI	DATA	PRECEPTE - ORDENANÇA	GESTOR	IMPORT	EXPEDIENT	NOM I COGNOMS	DNI	DATA	PRECEPTE - ORDENANÇA	GESTOR	IMPORT
20061433407	D FERRAN	46813229H	03-10-06	70.2 / I / OC	0401	36,00	20061441636	M FIOL	75041739C	26-09-06	70.2 N / OC	0401	90,00
20061449992	D FERRAN	46813229H	09-10-06	70.2 L / OC / CV	0401	90,00	20061374574	C FIOL	32491569P	21-09-06	13 / OC / CV	0401	150,00
20061480773	J FERRAN	46813230L	11-10-06	52.1 / R / CC	0401	180,00	20061511704	F FIORE	X4994622B	13-10-06	52.1 / R / CC	0401	180,00
20061409439	J FERRAN	36950145R	28-09-06	70.2 / I / OC	0401	48,00	20061550766	S FIRDOUS	X2853163J	26-10-06	70.2 N / OC	0401	90,00
20061424257	J FERRAN	36950145R	29-09-06	70.2 / I / OC	0401	48,00	20061514940	P FISAS	38094768Y	22-10-06	52.1 / R / CC	0401	180,00
20061444981	J FERRAN	36950145R	06-10-06	70.2 / I / OC	0401	48,00	20061491940	L FISSORE	X3134137L	20-10-06	70.2 Q / OC	0401	60,00
20061495500	M FERRAN	39879327H	16-10-06	70.2 / I / OC	0401	48,00	20061431960	E FITO	46529173N	03-10-06	70.2 / I / OC	0401	48,00
20061498787	M FERRAN	39879327H	17-10-06	70.2 / I / OC	0401	48,00	20061437439	E FITO	46529173N	05-10-06	70.2 / I / OC	0401	36,00
20061458120	M FERRAN	39879327H	09-10-06	70.2 / I / OC	0401	48,00	20061432236	M FLUMANO	X4603202M	03-10-06	70.2 / I / OC	0401	36,00
20061470162	M FERRAN	39879327H	10-10-06	70.2 / I / OC	0401	48,00	20061399323	E FLEISCHNER	35029090K	27-09-06	18.2 / R / CC	0401	100,00
20061221375	S FERRAN	79275707C	25-07-06	155 / R / CC	0401	90,00	20061502228	J FLESCA	X3120242Q	18-10-06	70.2 / I / OC	0401	48,00
20061424098	M FERRANDEZ	39698504K	29-09-06	70.2 / I / OC	0401	36,00	20061490940	J FLESCA	X3130242Q	20-10-06	70.2 / I / OC	0401	48,00
20061483387	C FERRANDEZ	38148099T	16-10-06	70.2 Q / OC	0401	60,00	20061498071	J FLOR	35001954W	17-10-06	70.2 L / OC / CV	0401	90,00
20061466720	J FERRANDO	37242890W	11-10-06	70.2 / I / OC	0401	48,00	20061423360	S FLOR	47834102J	03-10-06	70.2 H / OC	0401	200,00
20061468552	A FERRARI	X00262173	13-10-06	152 / R / CC	0401	90,00	20060731532	C FLORENSA	46225511L	03-05-06	70.2 / I / OC	0401	60,00
20061495752	M FERRARI	X2083775K	17-10-06	70.2 / I / OC	0401	48,00	20061528014	E FLORES DE VALGAS	X06492311	28-10-06	70.2 L / OC / CV	0401	90,00
20061403494	R FERRATE	46404358H	26-09-06	70.2 / I / OC	0401	48,00	20061562600	P FLORES	38805623T	20-10-06	52.1 / R / CC	0401	180,00
20061532451	A FERRE	38350871G	24-10-06	70.2 / I / OC	0401	48,00	20061433234	E FLORES	X8341987J	03-10-06	70.2 / I / OC	0401	60,00
20061429779	A FERRE	46564343S	05-10-06	70.2 N / OC	0401	90,00	20061423439	S FLORES	X3391654M	03-10-06	70.2 Q / OC	0401	60,00
20061472742	L FERRE	44195138V	13-10-06	70.2 / I / OC	0401	36,00	20061491239	J FLORES	53079721E	20-10-06	70.2 B / OC	0401	90,00
20061499942	L FERRE	44195138V	18-10-06	70.2 / I / OC	0401	48,00	20061546040	M FLORES	46466827L	29-10-06	70.2 F / OC	0401	90,00
20061504144	L FERRE	44195138V	19-10-06	70.2 / I / OC	0401	48,00	20060466507	M FLORES	53328546X	15-03-06	70.2 / I / OC	0401	60,00
20061425436	M FERRE	36835166E	29-09-06	70.2 / I / OC	0401	48,00	20060530652	M FLORES	53328546X	10-03-06	70.2 B / OC	0401	90,00
20061433748	E FERRE	46967447K	03-10-06	70.2 / I / OC	0401	60,00	20061402301	W FLORES	03813368J	30-09-06	18.2 / R / CC	0401	100,00
20061435287	E FERRE	46967447K	04-10-06	70.2 / I / OC	0401	48,00	20061356186	D FLORES	46810497T	14-09-06	70.2 / I / OC	0401	48,00
20061439452	E FERRE	46967447K	05-10-06	70.2 / I / OC	0401	48,00	20063091239	V FLORES	38558336D	08-11-06	70.2 H / OC	0401	200,00
20061465094	J FERRE	46967447K	11-10-06	70.2 / I / OC	0401	48,00	20061490222	P FLORES	38550392T	10-10-06	70.2 / I / OC	0401	60,00
20063086267	F FERREIRA	X5064335B	26-10-06	70.2 F / OC	0401	90,00	20061523879	A FLORES	36581418X	26-10-06	101.1 / R / CC	0401	100,00
20061486413	S FERREIRA	X03582612	18-10-06	75.1 B / R / CC	0401	92,00	20063081614	V FLORES	46324415T	10-10-06	70.2 / I / OC	0401	90,00
20061468425	V FERREIRA	X4084523E	13-10-06	70.2 L / OC / CV	0401	90,00	20060605711	M FLORES	43735831C	16-03-06	70.2 P / OC	0401	200,00
20061431438	O FERREIRA	X5502909K	03-10-06	70.2 / I / OC	0401	36,00	20061213676	M FLORES	46973105K	09-08-06	70.2 H / OC	0401	200,00
20061470400	O FERREIRA	X5502909K	13-10-06	70.2 / I / OC	0401	48,00	20060897094	J FLORES	38425622M	29-05-06	70.2 / I / OC	0401	36,00
20061406182	P FERREIRO	46124256G	26-09-06	70.2 / I / OC	0401	36,00	20061173202	J FLORES	38425622M	30-06-06	18.2 / R / CC	0401	100,00
20061435187	C FERRER CAJGAL	36583670P	04-10-06	70.2 / I / OC	0401	60,00	20061213258	A FLORES	53285854Y	09-08-06	70.2 J / OC	0401	60,00
20061481436	A FERRER DALMAU	37288287C	12-10-06	50.1 / R / CC	0401	300,00	20061397024	A FLORES	38149569K	14-09-06	29.1 / R / CC	0401	90,00
20061495280	J FERRER	37254735W	16-10-06	70.2 Q / OC	0401	90,00	20061424464	C FLORES	46230180J	23-09-06	70.2 Q / OC / CV	0401	60,00
20061537481	J FERRER	37254735W	25-10-06	70.2 / I / OC	0401	48,00	20063084620	J FOLCH	46232369R	18-10-06	18.2 / R / CC	0401	100,00
20061374543	J FERRER	52211671S	21-09-06	70.2 F / OC	0401	90,00	20061283896	T FLORETA	37210509P	22-08-06	50.1 / R / CC	0401	300,00
20061510813	J FERRER	46972193Y	22-10-06	146.A / R / CC	0401	100,00	20061458707	R FLOREZ	38152677R	09-10-06	70.2 / I / OC	0401	48,00
20061283284	M FERRER	46340566M	22-08-06	52.1 / R / CC	0401	180,00	20061461163	G FLOREZ	X3124374P	09-10-06	70.2 / I / OC	0401	48,00
20060780514	J FERRER	35122954E	12-05-06	70.2 L / OC / CV	0401	90,00	20061444225	R FLORIDO	46348130W	06-10-06	70.2 / I / OC	0401	48,00
20061519516	A FERRER	38369719S	21-10-06	70.2 / I / OC	0401	48,00	20061479142	R FLORIDO	46348130W	07-10-06	50.1 / R / CC	0401	200,00
20061422308	J FERRER	44000468L	30-09-06	70.2 / I / OC	0401	60,00	20061527871	S FLORIT	41739454C	28-10-06	70.2 / I / OC	0401	60,00
20060800560	J FERRER	37827743B	22-05-06	52.1 / R / CC	0401	120,00	20061399304	S FLORO	33923276K	27-09-06	18.2 / R / CC	0401	100,00
20061448485	E FERRER	38106687B	22-09-06	70.2 / I / OC	0401	30,00	20061439797	J FOLCH	39177318S	06-10-06	155 / R / CC	0401	90,00
20063089266	F FERRER	37701264D	02-11-06	70.2 / C / OC	0401	90,00	20061439798	J FOLCH	39177318S	06-10-06	143.A / R / CC	0401	100,00
20061422863	S FERRER	46124663A	30-09-06	70.2 / I / OC	0401	48,00	20061471231	N FOLCH	42070794E	13-10-06	70.2 / I / OC	0401	48,00
20061454360	J FERRER	46726986W	08-10-06	52.1 / R / CC	0401	180,00	20061514687	M FOLCH	37293111N	22-10-06	50.1 / R / CC	0401	300,00
20060951217	M FERRER	37730560A	12-06-06	70.2 / I / OC	0401	36,00	20061400843	J FOLCH	43452931C	28-09-06	70.2 Q / OC	0401	30,00
20061350066	M FERRER	37730560A	15-09-06	70.2 / I / OC	0401	36,00	20063089345	J FOLCH	46203526E	02-11-06	70.2 N / OC	0401	90,00
20061388468	M FERRER	37730560A	23-09-06	70.2 / I / OC	0401	48,00	20061311537	A FOLCH	37326209S	31-08-06	70.2 / R / CC	0401	90,00
20061459362	E FERRER	46128683K	09-10-06	70.2 / I / OC	0401	48,00	20060881630	F FOLGUERA	52403113M	24-05-06	52.1 / R / CC	0401	120,00
20061396916	A FERRER	46227858C	12-09-06	70.2 N / OC	0401	90,00	20061232558	J FOLGUERA	40854792F	02-08-06	70.2 / I / OC	0401	60,00
20061445091	N FERRER	37829306G	06-10-06	70.2 / I / OC	0401	36,00	20061526915	L FOLGUERA	10001901Y	27-10-06	70.2 F / OC	0401	90,00
20061428735	O FERRER	53123082M	04-10-06	70.2 J / OC	0401	60,00	20061234690	M FOLLANA	43441245H	04-08-06	70.2 / I / OC	0401	48,00
20061404469	E FERRER	47871992E	26-09-06	70.2 / I / OC	0401	48,00	20061397843	A FONDEVILLA	31111185Y	26-09-06	18.2 / R / CC	0401	100,00
20061450825	E FERRER	47871992E	29-09-06	52.1 / R / CC	0401	180,00	20061509443	M FONTS	36199085Y	20-10-06	70.2 / I / OC	0401	36,00
20061477765	E FERRER	47871992E	05-10-06	70.2 L / OC / CV	0401	90,00	20061425840	M FONTS	36438235V	29-09-06	70.2 / I / OC	0401	48,00
20061471689	M FERRER	36451041C	13-10-06	70.2 / I / OC	0401	36,00	20061429552	J FONSECA	03206135G	04-10-06	167 / R / CC	0401	90,00
20061435749	J FERRER	35091976W	04-10-06	70.2 / I / OC	0401	48,00	20061423782	FONT FORMAS VALERI SABA S	863001226	03-10-06	70.2 Q / OC	0401	90,00
20061283904	M FERRER	38075205Q	22-08-06	50.1 / R / CC	0401	300,00	20061429556	FONT FORMAS VALERI SABA S	863001226	04-10-06	70.2 D / OC	0401	90,00
20061402736	M FERRER	46065651N	11-09-06	146.A / R / CC	0401	100,00	20061554753	FONT FORMAS VALERI SABA S	863001226	06-10-06	70.2 B / OC	0401	90,00
20061549223	F FERRER	41407943P	26-10-06	52.1 / R / CC	0401	180,00	20061443062	A FONT	35114154P	06-10-06	70.2 / I / OC	0401	48,00
20061513782	M FERRER	37299775P	18-10-06	52.1 / R / CC	0401	180,00	20061500225	A FONT	35114154P	18-10-06	70.2 / I / OC	0401	48,00
20061448695	B FERRER	36515544P	26-09-06	70.2 L / OC / CV	0401	90,00	20061432380	D FONT	40833279E	03-10-06	70.2 / I / OC	0401	60,00
20061483005	S FERRER	34761969E	16-10-06	70.2 / I / OC	0401	60,00	20061442359	G FONT	46235765S	27-09-06	70.2 Q / OC	0401	60,00
20061465640	C FERRER	47640202A	11-10-06	70.2 / I / OC	0401	48,00	20061519506	M FONT	77731880E	21-10-06	70.2 / I / OC	0401	36,00
20061525244	E FERRER	37231553B	28-10-06	70.2 C / OC	0401	90,00	20061423441	M FONT	47647991H	03-10-06	70.2 Q / OC	0401	60,00
20061476252	A FERRER	47642616W	15-10-06	70.2 G / OC	0401	200,00	20061445309	M FONT	47647991H	06-10-06	70.2 / I / OC	0401	36,00
20061456512	D FERRER	37697252E	10-10-06	70.2 L / OC / CV	0401	90,00	20061410072	S FONT	35105628S	28-09-06	70.2 / I / OC	0401	48,00
20061409661	J FERRER	40962364P	27-09-06	70.2 / I / OC	0401</								

Administració Local

EXPEDIENT	NOM I COGNOMS	DNI	DATA	PRECEPTE - ORDENANÇA	GESTOR	IMPORT	EXPEDIENT	NOM I COGNOMS	DNI	DATA	PRECEPTE - ORDENANÇA	GESTOR	IMPORT
20061429695	J FORTS	40978439Y	04-10-06	13 /OC	0401	120,00	20061426134	M FRUTOS	51432745F	29-09-06	70.2 /OC	0401	48,00
20061428284	E FORASTE	44992699F	16-10-06	70.2 /OC	0401	90,00	20061082639	I FUENTE DE LA	46736341L	04-07-06	70.2 /OC	0401	60,00
20061233696	M FORASTERA	35090375B	03-08-06	70.2 /OC	0401	60,00	20061434208	G FUENTE DE LA	44178125S	04-06-06	70.2 /OC	0401	90,00
20061469955	P FORCADA	37004894X	04-10-06	70.2 /OCVV	0401	90,00	20061442290	S FUENTE DE LA	37334578N	27-09-06	70.2 /OCVV	0401	60,00
20061439661	A FORCANO	44018966W	05-10-06	70.2 /OC	0401	36,00	20061417228	R FUENTE DE LA	46212456M	19-09-06	70.2 /OC	0401	30,00
20061430486	J FORES	43099395V	05-10-06	13 /OCVV	0401	150,00	20061530556	M FUENTE	46962114R	23-10-06	70.2 /OC	0401	60,00
20060622282	J FORES	46043125T	14-04-06	52.1 /RCG	0401	180,00	20060949281	M FUENTES	36959832M	12-06-06	70.2 /OC	0401	36,00
20060998539	J FORES	46043125T	14-06-06	70.2 N /OC	0401	90,00	20061479261	S FUENTES	47643831K	07-10-06	50.1 /RCG	0401	300,00
20061403114	E FORGA	36947375Z	18-09-06	70.2 /OCVV	0401	90,00	20060807157	J FUENTES	46749602D	16-05-06	70.2 /OC	0401	60,00
20061403196	E FORGA	36947375Z	19-09-06	70.2 /OCVV	0401	90,00	20063093464	R FUENTES	44181227K	13-11-06	70.2 C /OC	0401	90,00
20061413962	E FORGA	36947375Z	25-09-06	52.1 /RCG	0401	180,00	20061504398	J FUENTES	38492098B	19-10-06	70.2 /OC	0401	36,00
20061414947	E FORGA	36947375Z	27-09-06	52.1 /RCG	0401	180,00	20061443274	A FUENTES	47716761H	06-10-06	70.2 /OC	0401	36,00
20061415623	E FORGA	36947375Z	29-09-06	50.1 /RCG	0401	300,00	20061432404	D FUENTES	47879698T	04-10-06	70.2 /OC	0401	60,00
20061443652	C FORNE	38080678S	06-10-06	70.2 /OC	0401	48,00	20063093401	F FUENTES	46030707W	13-11-06	70.2 C /OC	0401	90,00
20061512642	F FORNE	46759700X	15-10-06	52.1 /RCG	0401	180,00	20061465792	P FUENTES	40847926H	11-10-06	70.2 /OC	0401	48,00
20061453534	M FORNE	33965377N	05-10-06	52.1 /RCG	0401	180,00	20061507408	M FUENTES	46615971P	20-10-06	70.2 /OC	0401	48,00
20061255694	M FORNELLS	43694084H	21-08-06	70.2 O /OC	0401	90,00	20061505555	R FUENTES	X2965872E	19-10-06	70.2 /OC	0401	60,00
20061509078	J FORNELLS	35017615T	20-10-06	70.2 O /OC	0401	90,00	20061508912	R FUENTES	X2965872E	20-10-06	70.2 /OC	0401	60,00
20061250738	FORNETIGUAL		13-08-06	50.1 /RCG	0401	300,00	20061426498	M FUERTES	13671497K	29-09-06	70.2 /OC	0401	48,00
20061433771	P FORNI	X5382157L	03-10-06	70.2 I /OC	0401	48,00	20061401120	J FUERTES	46136042C	29-09-06	46.1 /RCG	0401	90,00
20061558031	M FORNOS	46045176G	02-11-06	70.2 D /OC	0401	90,00	20061402629	A FUERTES	35120678T	30-09-06	146.4 /RCG	0401	100,00
20061436249	J FORNOS	40264652R	04-10-06	70.2 I /OC	0401	36,00	20061468096	B FUGUET	46470591B	13-10-06	154 /RCG	0401	90,00
20061425915	M FORNS	46310792Q	29-09-06	70.2 I /OC	0401	36,00	20061528563	A FUMANAU	46770385T	20-10-06	70.2 Q /OC	0401	30,00
20061440189	M FORONDA DE	35098635V	06-10-06	70.2 Q /OC	0401	30,00	20061443274	F FUNDACIO MAIN SCP	C62356159	26-10-06	72.3 /SV	0401	301,00
20063091142	J FORS	38813743R	08-11-06	70.2 /OC	0401	60,00	20061488059	A FUNES	38555798R	19-10-06	70.2 /OC	0401	60,00
20063094079	J FORS	03159223Q	14-11-06	70.2 B /OC	0401	90,00	20061026236	R FUNES	X4690660V	02-06-06	70.2 /OC	0401	60,00
20061427182	S FORT	39874238N	19-09-06	70.2 N /OC	0401	90,00	20064072269	FUNKY FISH I SL	83594399	26-10-06	72.3 /SV	0401	301,00
20061369373	F FORTES	46558735L	18-09-06	70.2 I /OC	0401	36,00	20061475624	I FUREST	37618228A	14-10-06	70.2 O /OC	0401	90,00
20061404375	M FORTO	46110065X	26-09-06	70.2 I /OC	0401	48,00	20061514781	J FUSET	47642092F	22-10-06	52.1 /RCG	0401	180,00
20061449893	D FORTUNEZ	36527621X	06-10-06	70.2 L /OCVV	0401	90,00	20061469372	N FUSET	47642213J	28-09-06	70.2 Q /OC	0401	30,00
20061482362	L FORTUNY	46234801V	15-10-06	52.1 /RCG	0401	180,00	20061185288	B FUSTE	46239360E	06-07-06	70.2 /OC	0401	60,00
20061426465	A FOSSOUL	40447228A	29-09-06	70.2 I /OC	0401	48,00	20061444805	N FUSTE	38803464A	06-10-06	70.2 /OC	0401	48,00
20061334988	O FOURTEMBERG	X5137178J	12-09-06	75.1 B /RCG	0401	92,00	20061406910	C FUSTER	46650863D	27-09-06	70.2 /OC	0401	60,00
20061430210	A FOUZI	X1157077Q	05-10-06	70.2 Q /OC	0401	60,00	20061401072	M FUSTER	4491923A	29-09-06	70.2 L /OC	0401	90,00
20061441215	A FOUZI	X1157077Q	20-09-06	70.2 L /OCVV	0401	90,00	20061534306	E FUSTIER	35074323J	24-10-06	70.2 I /OC	0401	48,00
20061447050	A FOUZI	X1157077Q	30-09-06	70.2 Q /OC	0401	30,00	20061537226	E FUSTIER	38074232J	20-10-06	70.2 /OC	0401	48,00
20061448118	D FOZ	14286410S	08-10-06	70.2 Q /OC	0401	30,00	20061195196	R GABARRE	36555027T	02-08-06	70.2 C /OC	0401	200,00
20061438612	J FRACES	73981568K	05-10-06	70.2 I /OC	0401	48,00	20061232174	R GABARRE	36555027T	02-08-06	70.2 /OC	0401	60,00
20060881732	M FRADERA	46232287X	24-05-06	52.1 /RCG	0401	120,00	20061241463	R GABARRE	36555027T	09-08-06	70.2 /OC	0401	60,00
20060912498	M FRADERA	46232287X	02-06-06	70.2 N /OC	0401	90,00	20061561975	J GABARRE	47735909F	29-10-06	52.1 /RCG	0401	180,00
20061455924	D FRAGA	33789934J	10-10-06	70.2 F /OC	0401	90,00	20061508757	M GABARRE	37375385V	20-10-06	70.2 I /OC	0401	36,00
20061424653	I FRAGA	X4166883L	29-09-06	70.2 I /OC	0401	48,00	20061516718	M GABARRE	37375385V	17-10-06	70.2 O /OC	0401	90,00
20061438607	I FRAGA	X4166883L	05-10-06	70.2 J /OC	0401	60,00	20061518861	M GABARRE	37375385V	21-10-06	70.2 I /OC	0401	48,00
20061453686	E FRAGO	18037071B	06-10-06	52.1 /RCG	0401	180,00	20061550136	C GABARRE	51949680V	29-10-06	52.1 /RCG	0401	200,00
20061386915	J FRAGOSO	35041267P	22-09-06	70.2 I /OC	0401	36,00	20061555680	J GABARRON	38549349S	13-10-06	70.2 Q /OC	0401	30,00
20061231324	FRAGUA DE LA ROMERO		01-08-06	70.2 I /OC	0401	36,00	20061464073	Z GABELASHVILI	X3242593F	10-10-06	70.2 /OC	0401	60,00
20061397163	J FRAILLE	04523251W	15-09-06	70.2 L /OCVV	0401	90,00	20061506985	Z GABELASHVILI	X3242593F	20-10-06	70.2 /OC	0401	48,00
20061442157	J FRANCA	17206886B	27-09-06	70.2 Q /OC	0401	30,00	20061520576	S GABERNET	43434262Z	09-10-06	146.4 /RCG	0401	100,00
20060994418	D FRANCO	35101902S	10-06-06	52.1 /RCG	0401	120,00	20061149803	R GABERNET	38094078Y	22-06-06	146.4 /RCG	0401	100,00
20060994904	J FRANCO	35101902S	10-06-06	52.1 /RCG	0401	120,00	20061524994	J GACHAN	X2916544Y	12-10-06	70.2 L /OC	0401	30,00
20061511114	J FRANCO	39304901V	05-10-06	146.4 /RCG	0401	100,00	20061464321	J GACHAN	X2916544Y	10-10-06	70.2 /OC	0401	60,00
20061421014	A FRANCO	37615240M	02-10-06	70.2 I /OC	0401	48,00	20061463475	J GADEA	46311621V	10-10-06	70.2 /OC	0401	60,00
20061425995	A FRANCO	37615240M	29-09-06	70.2 I /OC	0401	48,00	20061547061	F GADEA	43512405Q	20-10-06	70.2 N /OC	0401	90,00
20061445571	A FRANCO	38093274F	06-10-06	70.2 I /OC	0401	48,00	20063061654	D GAEL	46765128X	19-06-06	117.1 /RCG	0401	100,00
20061432029	M FRANCO	38064005V	03-10-06	70.2 I /OC	0401	36,00	20061508361	F GAGO	38073525S	20-10-06	70.2 /OC	0401	60,00
20063076796	W FRANCHINO	X3670150V	26-09-06	70.2 B /OC	0401	90,00	20061536639	F GAGO	38073525S	25-10-06	70.2 I /OC	0401	36,00
20061397549	M FRANCISCA	X0556750S	26-09-06	146.4 /RCG	0401	100,00	20061544575	F GAGO	38073525S	27-10-06	70.2 /OC	0401	36,00
20061430870	R FRANCISCO	38774045R	03-10-06	70.2 I /OC	0401	48,00	20063087193	E GAIBOR	X3766507G	28-10-06	70.2 K /OC	0401	90,00
20063089053	J FRANCISCO	37685165X	02-11-06	70.2 L /OCVV	0401	90,00	20061237921	N GAJO	46335840V	07-08-06	70.2 I /OC	0401	48,00
20061423154	R FRANCISFORRA	36900491G	03-10-06	30.1 /OC	0401	30,00	20061559255	Z GAL LAB	X02137434	01-11-06	146.4 /RCG	0401	100,00
20061429832	J FRANCO	50714725R	05-10-06	155 /RCG	0401	90,00	20061523817	J GALA	38415466S	26-10-06	155 /RCG	0401	90,00
20061382201	J FRANCO	43399323W	16-09-06	52.1 /RCG	0401	180,00	20061410499	F GALAN	38510149M	28-09-06	70.2 I /OC	0401	48,00
20061440217	J FRANCO	46129555L	06-10-06	70.2 L /OCVV	0401	90,00	20061458842	C GALAN	72550097R	09-10-06	70.2 /OC	0401	60,00
20063086400	F FRANCO	77264739B	26-10-06	70.2 C /OC	0401	90,00	20061472073	M GALAN	46683444E	13-10-06	70.2 /OC	0401	60,00
20061494609	R FRANCO	46404854P	16-10-06	70.2 J /OC	0401	60,00	20063092188	V GALAN	37329781E	10-11-06	70.2 L /OC	0401	60,00
20061428065	A FRANCO	52180554V	22-09-06	70.									

Administració Local

EXPEDIENT	NOM I COGNOMS	DNI	DATA	PRECEPTE - ORDENANÇA	GESTOR	IMPORT	EXPEDIENT	NOM I COGNOMS	DNI	DATA	PRECEPTE - ORDENANÇA	GESTOR	IMPORT
20061464136	M GALLARDO	46508350G	10-10-06	70.2 I /OC	0401	48,00	20061467563	D GARCIA	38111976G	11-10-06	70.2 I /OC	0401	48,00
20061398659	M GALLARDO	43504394D	27-09-06	70.2 N /OC	0401	90,00	20061473756	D GARCIA	38111976G	13-10-06	70.2 I /OC	0401	48,00
20061452875	G GALLARDO	37681346D	04-10-06	52. 1 /RCC	0401	180,00	20061502674	A GARCIA	40043246G	18-10-06	70.2 C /OC	0401	90,00
20061440997	M GALLARDO	38411057E	13-09-06	70.2 Q /OC	0401	30,00	20062087567	J GARCIA	35008871L	30-10-06	70.2 I /OC	0401	60,00
20061456305	P GALLART	38536697J	10-10-06	18. 1 /RCC	0401	60,00	20061417843	F GARCIA	38443961J	01-10-06	70.2 I /OC	0401	48,00
20061507967	M GALLASTEGUI	38714896P	20-10-06	70.2 O /OC	0401	90,00	20061404635	R GARCIA	79281262D	26-09-06	70.2 I /OC	0401	48,00
20061435693	E GALLEGO	35065712G	04-10-06	70.2 I /OC	0401	48,00	20061503854	J GARCIA	35026027V	19-10-06	70.2 I /OC	0401	60,00
20061452687	A GALLEGO	43418673D	03-10-06	52. 1 /RCC	0401	180,00	20061314041	A GARCIA	44419650A	01-09-06	70.2 I /OC	0401	48,00
20061366990	M GALLEGO	44416245W	18-09-06	70.2 O /OCVV	0401	60,00	20061317164	A GARCIA	44419650A	04-09-06	70.2 I /OC	0401	48,00
20060603245	F GALLEGO	38558493M	09-04-06	52. 1 /RCC	0401	180,00	20061325312	A GARCIA	44419650A	05-09-06	70.2 I /OC	0401	48,00
20061417908	M GALLEGO	05602321X	01-10-06	70.2 C /OC	0401	90,00	20061338066	A GARCIA	44419650A	06-09-06	70.2 I /OC	0401	48,00
20060746919	D GALLEGO	47664610S	15-04-06	70.2 Q /OC	0401	60,00	20061341149	A GARCIA	44419650A	07-09-06	70.2 I /OC	0401	36,00
20061503404	G GALLEGO	37378508N	19-10-06	70.2 J /OC	0401	60,00	20061348797	A GARCIA	44419650A	12-09-06	70.2 I /OC	0401	48,00
20061423761	A GALLEGO	46242335F	03-10-06	70.2 Q /OC	0401	30,00	20061360962	A GARCIA	44419650A	15-09-06	70.2 I /OC	0401	36,00
20061412402	A GALLEGO	52211434P	01-10-06	70.2 H /OC	0401	200,00	20061433651	R GARCIA	X4598529R	03-10-06	70.2 I /OCVV	0401	90,00
20061524367	A GALLEGO	38494852M	26-10-06	70.2 L /OCVV	0401	90,00	20061304903	J GARCIA	38454839N	24-08-06	70.2 J /OC	0401	60,00
20061444661	M GALLEGO	00558610D	06-10-06	70.2 I /OC	0401	48,00	20061517300	R GARCIA	47887153A	23-10-06	146.4 /RCC	0401	100,00
20061423379	I GALLEGO	46967886T	03-10-06	70.2 C /OC	0401	90,00	20061434168	F GARCIA	37605480C	04-10-06	70.2 L /OCVV	0401	90,00
20061464147	J GALLEGO	46569924F	10-10-06	70.2 I /OC	0401	48,00	20061429070	M GARCIA	39648878Y	04-10-06	70.2 Q /OC	0401	60,00
20061424433	A GALLEGO	X6668722X	29-09-06	70.2 I /OC	0401	48,00	20061392978	F GARCIA	35116342B	20-09-06	70.2 I /OC	0401	36,00
20061214209	D GALLEGO	18437994K	10-08-06	70.2 H /OC	0401	200,00	20061428027	M GARCIA	37653022K	21-09-06	70.2 L /OCVV	0401	90,00
2006118722	D GALLEGO	52629023D	12-07-06	70.2 I /OC	0401	48,00	20061452273	G GARCIA	33965813B	02-10-06	52. 1 /RCC	0401	180,00
20061142983	D GALLEGO	52629023D	18-07-06	70.2 I /OC	0401	36,00	20061441843	E GARCIA	46219234K	28-09-06	18. 2 /RCC	0401	100,00
20060453333	A GALLEGO	38395385J	16-04-06	52. 1 /RCC	0401	180,00	20061520935	F GARCIA	385444027Y	20-10-06	70.2 I /OC	0401	60,00
20061429910	O GALLEGO	52391433D	05-10-06	167 /RCC	0401	90,00	20061304523	J GARCIA	38544991Y	24-08-06	70.2 I /OC	0401	48,00
20061505626	D GALLEGO	K3474837C	19-10-06	70.2 J /OC	0401	60,00	20061305993	J GARCIA	X6524991Y	25-08-06	70.2 I /OC	0401	36,00
20063094547	M GALLEGOS	52459959P	15-11-06	70.2 C /OC	0401	90,00	20061358901	J GARCIA	X6524991Y	15-09-06	70.2 I /OC	0401	48,00
20061459809	M GALLES	46122400V	09-10-06	70.2 I /OC	0401	48,00	20061486829	A GARCIA	27248220	18-10-06	70.2 N /OC	0401	90,00
20061126356	J GALLES	44024632X	22-06-06	155 /RCC	0401	90,00	20061513951	A GARCIA	27248220	19-10-06	52. 1 /RCC	0401	180,00
20061462425	M GALLI	X3099302Y	10-10-06	70.2 I /OC	0401	36,00	20061419391	V GARCIA	52390303Y	02-10-06	18. 2 /RCC	0401	100,00
20061448254	S GALLIERI	X0769517I	08-10-06	146.A /RCC	0401	100,00	20061477479	J GARCIA	46316247C	03-10-06	18. 2 /RCC	0401	100,00
20061416181	A GALLINAT	38113420M	02-10-06	52. 1 /RCC	0401	300,00	20061516576	F GARCIA	37292396N	17-10-06	70.2 L /OCVV	0401	90,00
20061416267	A GALLINAT	38113420M	03-10-06	52. 1 /RCC	0401	180,00	20061485863	R GARCIA	46740296H	17-10-06	146.4 /RCC	0401	100,00
20061461230	O GALLISSA	38131017F	09-10-06	70.2 I /OC	0401	48,00	20061485962	R GARCIA	46740296H	17-10-06	70.2 N /OC	0401	90,00
20061196125	S GALLIS	X3678412E	25-07-06	70.2 J /OC	0401	60,00	200614413186	K GARCIA	X6829924M	06-10-06	70.2 J /OC	0401	60,00
20061623035	M GALLORRE	37987876V	13-11-06	70.2 L /OCVV	0401	90,00	20061401199	M GARCIA	38076465B	20-10-06	70.2 O /OCVV	0401	60,00
20061308564	J GALLORRE	35001992Z	29-08-06	70.2 I /OC	0401	48,00	20061479328	L GARCIA	08560932Z	08-10-06	52. 1 /RCC	0401	180,00
20061399909	Y GALLONS	47830787X	28-09-06	70.2 N /OC	0401	90,00	20061562310	J GARCIA	46346224M	29-10-06	52. 1 /RCC	0401	180,00
20061510965	A GALMAN	38093404E	19-07-06	70.2 G /OC	0401	200,00	20061563707	J GARCIA	46346224M	01-11-06	52. 1 /RCC	0401	180,00
20061399918	D GALTAMINE	80080530	28-09-06	70.2 N /OC	0401	90,00	20061453302	S GARCIA	39340333Y	04-10-06	52. 1 /RCC	0401	180,00
20061427223	J GALTES	46116851B	20-09-06	70.2 N /OC	0401	90,00	20061403168	J GARCIA	X2955463D	19-09-06	29. 1 /RCC	0401	90,00
20061471410	J GALTES	46116851B	13-10-06	70.2 I /OC	0401	48,00	20061258064	R GARCIA	46243133T	26-07-06	146.4 /RCC	0401	100,00
20061485701	P GALTES	37154405K	17-10-06	70.2 F /OC	0401	90,00	20061179896	R GARCIA	46243133T	27-06-06	70.2 F /OC	0401	60,00
20061462091	J GALVEZ	36514418D	10-10-06	70.2 I /OC	0401	36,00	20061457196	M GARCIA	35083669K	11-10-06	70.2 L /OCVV	0401	90,00
20061454867	M GALVEZ	38526573D	09-10-06	70.2 Q /OC	0401	90,00	20061455340	M GARCIA	46736667T	09-10-06	70.2 H /OC	0401	200,00
20061196548	F GALVEZ	373153075	27-07-06	70.2 L /OCVV	0401	90,00	20061396804	M GARCIA	38402454K	09-09-06	70.2 L /OCVV	0401	90,00
20061231828	F GALVEZ	373153075	02-08-06	70.2 I /OC	0401	48,00	20061468285	J GARCIA	38077482Q	13-10-06	70.2 L /OCVV	0401	90,00
20061351844	A GALVEZ	05867340V	07-09-06	70.2 J /OC	0401	60,00	20061469494	J GARCIA	38077482Q	28-09-06	70.2 L /OCVV	0401	90,00
20061505144	G GALVEZ	40346124F	19-10-06	70.2 I /OC	0401	48,00	20063082941	M GARCIA	46701701V	18-10-06	70.2 I /OC	0401	60,00
20061444275	J GALVEZ	72531991L	06-10-06	70.2 I /OC	0401	48,00	20061322684	J GARCIA	37223282Y	11-09-06	70.2 H /OC	0401	200,00
20061484284	N GALVEZ	38136630P	14-10-06	70.2 I /OC	0401	36,00	20061406462	J GARCIA	37242100V	27-09-06	70.2 C /OC	0401	90,00
20061387861	A GALVIN	52392283	22-09-06	70.2 I /OC	0401	36,00	20061308076	M GARCIA	72726918T	28-08-06	70.2 I /OC	0401	48,00
20061395574	A GALVIN	52392283	21-09-06	70.2 I /OC	0401	48,00	20061510358	M GARCIA	37351020D	22-10-06	70.2 O /OCVV	0401	60,00
20061511846	E GAMARRA	X2232000B	14-10-06	50. 1 /RCC	0401	180,00	20061496833	A GARCIA	38399189E	17-10-06	70.2 I /OC	0401	48,00
20061477424	A GAMAZO	43449461T	03-10-06	70.2 L /OCVV	0401	90,00	20061490978	C GARCIA	47882605D	20-10-06	12. 2 /OC	0401	90,00
20061433960	C GAMBERO	36563734J	04-10-06	70.2 J /OC	0401	60,00	20061392042	J GARCIA	46544368G	20-09-06	70.2 I /OC	0401	48,00
20061533438	F GAMBUS	36705337M	24-10-06	70.2 I /OC	0401	90,00	20061368544	P GARCIA	37283092T	18-09-06	70.2 I /OC	0401	48,00
20061533539	F GAMBUS	36705337M	24-10-06	70.2 J /OC	0401	60,00	20063086943	P GARCIA	37283092T	27-10-06	70.2 O /OC	0401	90,00
20061417940	J GAMBUS	38077666W	01-10-06	70.2 I /OC	0401	48,00	20061298784	M GARCIA	07850362V	22-08-06	70.2 K /OC	0401	90,00
20061431624	O GAMBELL	39174435F	03-10-06	70.2 I /OC	0401	36,00	20061428800	M GARCIA	46674419J	04-10-06	70.2 D /OC	0401	90,00
20060973129	J GAMEZ	46708767E	24-04-06	70.2 N /OC	0401	90,00	20061545716	S GARCIA	45313580H	27-10-06	70.2 I /OC	0401	48,00
20061289148	J GAMEZ	39136105H	29-08-06	70.2 B /OC	0401	90,00	20061531170	M GARCIA	44001977X	23-10-06	70.2 I /OC	0401	60,00
20060964989	E GAMINDE	14603717M	13-06-06	70.2 I /OC	0401	36,00	20061454985	D GARCIA	41003740F	09-10-06	70.2 I /OC	0401	30,00
20061439763	C GAMITO	36935752Y	05-10-06	70.2 I /OC	0401	48,00	20061427974	C GARCIA	X2241958X	20-09-06	146.4 /RCC	0401	100,00
20061452103	J GANDARIA	46618774M	01-10-06	52. 1 /RCC	0401	180,00	20061499248	A GARCIA	46502724J	21-10-06	70.2 Q /OC	0401	60,00
20061489602	S GANDIA	44187423F	05-10-06	70.2 L /OC	0401	90,00	20061554082	A GARCIA	46216197C	22-10-06	70.2 C /OC	0401	90,00
20061475995	O GANDOL	40533305Z	15-10-06	70.2 Q /OC	0401	30,00	20061440043	C GARCIA	47909689E	06-10-06	13 /OCVV	0401	150,00
20061435492	C GANDOLY	44991471K	04-10-06	70.2 I /OC	0401	48,00	20061453008	D GARCIA	X3243649M	04-10-06	52. 1 /RCC	0401	180,00
20061417219	G GANDULLO	28313445P	19-09-06	70.2 Q /OC	0401	30,00	20061436877	R GARCIA	44009644H	05-10-06	70.2 I /OC	0401	48,00
20061162492	D GANDUXER	46146172F	22-07-06	70.2 L /OCVV	0401	90,00	20061422932	P GARCIA	43414060L	30-09-06	70.2 I /OC	0401	48,00
20061407910	C GANELLA	51272719W	27-09-06	70.2 I /OC	0401	48,00	20061416259	C GARCIA	46751314L	03-10-06	52. 1 /RCC	0	

Administració Local

EXPEDIENT	NOM I COGNOMS	DNI	DATA	PRECEPTE - ORDENANÇA	GESTOR	IMPORT	EXPEDIENT	NOM I COGNOMS	DNI	DATA	PRECEPTE - ORDENANÇA	GESTOR	IMPORT
20061550054	J GARCIA	31377339A	28-10-06	70.2 O /OCVV	0401	60,00	20061105171	R GARCIA	45244382R	02-07-06	52.1 R/GC	0401	180,00
20060740024	D GARCIA	46774322G	05-05-06	70.2 F /OC	0401	90,00	20061405142	J GARCIA	46335473H	26-09-06	70.2 I /OC	0401	36,00
20063094029	D GARCIA	X1819231T	14-11-06	70.2 B /OC	0401	90,00	36995272W	J GARCIA	10-10-06	70.2 I /OC	0401	48,00	
20061441281	F GARCIA	46761371W	21-09-06	70.2 L /OC	0401	90,00	47155125L	A GARCIA	05-04-06	70.2 G /OC	0401	100,00	
20061441387	F GARCIA	46761371W	22-09-06	70.2 L /OC	0401	90,00	46533692T	R GARCIA	20-10-06	70.2 O /OC	0401	90,00	
20060854126	J GARCIA	53078819V	25-04-06	70.2 Q /OC	0401	30,00	46206622J	D GARCIA	29-09-06	70.2 I /OC	0401	36,00	
20060957759	J GARCIA	53078819V	04-06-06	52.1 R/GC	0401	120,00	45335624M	J GARCIA	02-11-06	70.2 Q /OC	0401	90,00	
20060994372	J GARCIA	53078819V	10-06-06	52.1 R/GC	0401	120,00	36892924G	J GARCIA	31-10-06	70.2 Q /OC	0401	30,00	
20061039987	J GARCIA	53078819V	02-06-06	70.2 B /OC	0401	90,00	46765994W	J GARCIA	26-09-06	146.A/RCC	0401	100,00	
20061101400	J GARCIA	53078819V	13-06-06	70.2 O /OCVV	0401	60,00	36937362Y	J GARCIA	19-07-06	70.2 I /OC	0401	60,00	
20061487444	L GARCIA	46729467E	18-10-06	70.2 F /OC	0401	90,00	38450022W	S GARCIA	16-10-06	70.2 I /OC	0401	60,00	
20061434151	T GARCIA	36959325G	04-10-06	70.2 I /OC	0401	60,00	46732976N	J GARCIA	06-10-06	70.2 I /OC	0401	48,00	
20061534679	J GARCIA	38542736A	24-10-06	70.2 I /OC	0401	48,00	36965758C	A GARCIA	26-09-06	52.1 R/GC	0401	180,00	
20061544705	P GARCIA	27385005D	27-10-06	70.2 I /OC	0401	36,00	39368689A	M GARCIA	09-10-06	70.2 I /OC	0401	48,00	
20061400741	C GARCIA	47731952Y	18-09-06	70.2 M /OC	0401	60,00	38866584	S GARCIA	28-10-06	70.2 I /OC	0401	48,00	
20060027821	D GARCIA	14271354S	08-12-05	70.2 C /OC	0401	90,00	40541152H	M GARCIA	02-10-06	70.2 I /OC	0401	60,00	
20061499677	A GARCIA	X07076215	21-10-06	146.A/RCC	0401	100,00	40541152H	M GARCIA	27-10-06	70.2 I /OC	0401	60,00	
20061439077	J GARCIA	37319514J	05-10-06	70.2 O /OC	0401	90,00	52918337Y	D GARCIA	11-10-06	70.2 F /OC	0401	90,00	
20060881705	O GARCIA	38075929G	24-05-06	50.1 R/GC	0401	240,00	52918337Y	D GARCIA	25-10-06	70.2 F /OC	0401	90,00	
20061465028	J GARCIA	44197879K	11-10-06	70.2 L /OCVV	0401	90,00	46475711N	J GARCIA	10-10-06	70.2 I /OC	0401	48,00	
20061470210	J GARCIA	44197879K	13-10-06	70.2 I /OC	0401	48,00	10151940Q	S GARCIA	05-10-06	70.2 I /OC	0401	60,00	
20063097058	J GARCIA	46318765P	22-11-06	70.2 O /OC	0401	90,00	38086882D	J GARCIA	07-10-06	101.1 R/GC	0401	100,00	
20061433699	J GARCIA	09993139F	03-10-06	70.2 I /OC	0401	48,00	40438501Q	J GARCIA	03-10-06	18.2 R/GC	0401	100,00	
20061434250	J GARCIA	09993139F	04-10-06	70.2 I /OC	0401	48,00	8008004C	J GARCIA	18-10-06	70.2 O /OC	0401	90,00	
20061438358	J GARCIA	09993139F	05-10-06	70.2 I /OC	0401	48,00	43686978L	J GARCIA	07-10-06	70.2 I /OC	0401	48,00	
20061443310	J GARCIA	09993139F	06-10-06	70.2 I /OC	0401	48,00	46106525N	M GARCIA	20-09-06	15.1 I /OC	0401	90,00	
20061460728	J GARCIA	09993139F	09-10-06	70.2 I /OC	0401	48,00	33969917K	J GARCIA	11-10-06	70.2 I /OC	0401	36,00	
20061463409	J GARCIA	09993139F	10-10-06	70.2 I /OC	0401	48,00	35095614Y	J GARCIA	27-09-06	52.1 R/GC	0401	180,00	
20061466295	J GARCIA	09993139F	11-10-06	70.2 I /OC	0401	48,00	09375506Q	J GARCIA	05-10-06	70.2 I /OC	0401	48,00	
20061472793	J GARCIA	09993139F	13-10-06	70.2 I /OC	0401	48,00	09375506Q	J GARCIA	06-10-06	70.2 L /OCVV	0401	90,00	
20061455792	A GARCIA	43686162P	10-10-06	70.2 F /OC	0401	90,00	39126931A	M GARCIA	10-10-06	70.2 L /OCVV	0401	90,00	
20061425150	A GARCIA	47618476N	29-09-06	70.2 I /OC	0401	48,00	78079704V	V GARCIA	06-10-06	54.1 R/GC	0401	60,00	
20061541631	A GARCIA	47618476N	26-10-06	70.2 I /OC	0401	60,00	46747632G	J GARCIA	11-10-06	70.2 I /OC	0401	60,00	
20061415127	F GARCIA*JIMENEZ		27-09-06	50.1 R/GC	0401	200,00	20061474120	C GARCIA	13-10-06	70.2 I /OC	0401	48,00	
20061462177	P GARCIA	76280276T	10-10-06	70.2 I /OC	0401	48,00	20061535875	S GARCIA	07-10-06	70.2 I /OC	0401	36,00	
20061435250	D GARCIA	38407896G	19-09-06	70.2 I /OC	0401	48,00	20063348814	GARCIA*ROBLES	20-10-06	70.2 I /OC	0401	90,00	
20063086162	M GARCIA	37223839H	26-10-06	70.2 L /OC	0401	90,00	20061340846	L GARCIA	20-10-06	70.2 I /OC	0401	48,00	
20061451320	A GARCIA	38754025Z	30-09-06	52.1 R/GC	0401	200,00	20061225289	L GARCIA	10-10-06	70.2 I /OC	0401	180,00	
20061461864	A GARCIA	38754025Z	10-10-06	70.2 I /OC	0401	60,00	20061478028	S GARCIA	04-10-06	70.2 L /OCVV	0401	90,00	
20061188921	A GARCIA	46222420T	23-07-06	52.1 R/GC	0401	180,00	20063091111	A GARCIA	08-11-06	70.2 O /OC	0401	90,00	
20061559666	D GARCIA	X6596578W	04-11-06	70.2 L /OC	0401	30,00	20061224801	B GARCIA	08-08-06	52.1 R/GC	0401	180,00	
20061176241	J GARCIA	47175752S	14-08-05	12.1 I /OC	0401	90,00	20061439805	D GARCIA	20-10-06	70.2 N /OC	0401	90,00	
20061436079	B GARCIA	38142949W	04-10-06	70.2 I /OC	0401	60,00	37363261Z	F GARCIA	22-09-06	70.2 Q /OC	0401	60,00	
20061190736	F GARCIA	46601726T	31-07-06	18.2 R/GC	0401	100,00	20061376217	J GARCIA	06-08-06	70.2 D /OC	0401	90,00	
20061422645	J GARCIA	36467272J	30-09-06	70.2 I /OC	0401	48,00	2006120225	J GARCIA	31-05-06	29.1 R/GC	0401	90,00	
20061410487	M GARCIA	76903362X	28-09-06	70.2 I /OC	0401	48,00	20060888721	M GARCIA	3271264V	12-05-06	70.2 O /OC	0401	90,00
20061478912	M GARCIA	76903362X	07-10-06	52.1 R/GC	0401	180,00	20061459167	S GARCIA	52436033N	09-10-06	70.2 I /OC	0401	48,00
20061474199	S GARCIA	43436157I	13-10-06	70.2 F /OC	0401	90,00	20063090441	L GARCIA	36495412R	06-11-06	70.2 L /OCVV	0401	90,00
20061456657	J GARCIA	38458144M	11-10-06	70.2 O /OC	0401	90,00	20061297584	F GARCIA	77308062W	04-09-06	52.1 R/GC	0401	180,00
20061441297	A GARCIA	46715950Y	21-09-06	70.2 F /OC	0401	90,00	20061525411	J GARCIA	46887621	20-10-06	9.2 I /OC	0401	90,00
20061413939	F GARCIA	46563556X	24-09-06	50.1 R/GC	0401	200,00	20061234015	A GARCIA	46748494F	03-08-06	70.2 I /OC	0401	48,00
20061420068	M GARCIA	46327329Q	02-10-06	70.2 I /OC	0401	48,00	20061459858	M GARCIA	44020300W	09-10-06	70.2 I /OC	0401	36,00
20061475726	M GARCIA	38082970F	14-10-06	70.2 L /OCVV	0401	90,00	20061509207	D GARCIA	46363564A	20-10-06	70.2 I /OC	0401	48,00
20061416506	J GARCIA	47949796V	28-09-06	70.2 N /OC	0401	90,00	20061534257	M GARCIA	48881577H	24-10-06	70.2 I /OC	0401	48,00
20061281751	J GARCIA	75992319C	18-08-06	52.1 R/GC	0401	180,00	20061400806	A GARCIA	46220553Y	19-09-06	70.2 I /OC	0401	60,00
20061512612	I GARCIA	46125986S	15-10-06	52.1 R/GC	0401	180,00	20061474827	S GARCIA	46760698L	03-10-06	30.1 I /OC	0401	30,00
20051285647	C GARCIA	43511008E	19-10-05	50.1 R/GC	0401	180,00	20061382960	C GARCIA	46023549C	18-09-06	52.1 R/GC	0401	180,00
20061456015	N GARCIA	37356719G	10-10-06	70.2 D /OC	0401	90,00	20061463130	J GARCIA	46360438M	10-10-06	70.2 I /OC	0401	48,00
20061415015	O GARCIA	47876965G	27-09-06	52.1 R/GC	0401	180,00	20061466683	J GARCIA	46360438M	11-10-06	70.2 I /OC	0401	48,00
20061442126	A GARCIA	38371087A	26-09-06	70.2 H /OC	0401	200,00	20061473439	J GARCIA	46360438M	13-10-06	70.2 I /OC	0401	48,00
20061424005	A GARCIA	38149462Y	29-09-06	70.2 C /OC	0401	90,00	20061422655	J GARCIA	37380187N	30-09-06	70.2 C /OC	0401	90,00
20061399120	A GARCIA	47610725N	27-09-06	15.1 I /OC	0401	90,00	20061467154	M GARCIA	46560295S	11-10-06	70.2 I /OC	0401	48,00
20061423490	A GARCIA	36487521E	03-10-06	70.2 I /OC	0401	60,00	20061419976	E GARCIA	37388068G	02-10-06	70.2 I /OC	0401	60,00
20061426145	F GARCIA	17186995S	29-09-06	70.2 I /OC	0401	36,00	20061467322	J GARCIA	52407240S	11-10-06	70.2 C /OC	0401	90,00
20061458918	M GARCIA	37252810D	09-10-06	70.2 I /OC	0401	48,00	20060908299	J GARCIA	52407240S	01-06-06	70.2 C /OC	0401	90,00
20061406567	J GARCIA	08356770L	27-09-06	70.2 I /OC	0401	48,00	20060829849	S GARCIA	46348443Q	20-05-06	70.2 O /OC	0401	90,00
20061467929	J GARCIA	38396791Q	13-10-06	70.2 N /OC	0401	90,00	20061493226	S GARCIA	47785733J	16-10-06	70.2 I /OC	0401	48,00
20061452797	J GARCIA	46643987X	03-10-06	52.1 R/GC	0401	180,00	20061444640	L GARCIA	46316310Z	06-10-06	70.2 I /OC	0401	60,00
20061499991	J GARCIA	46643987X	18-10-06	70.2 I /OC	0401	48,00	20061408594	C GARCIA	36940775S	27-09-06	70.2 I /OC	0401	48,00
20061409389	A GARCIA	37648843M	28-09-06	70.2 I /OC	0401	36,00	20061437729	M GARCIA	38482912W	05-10-06	70.2 I /OC	0401	36,00
20061402881	M GARCIA	46740212A	16-09-06	146.A/RCC	0401	100,00	20061446695	M GARCIA	38482912W	07-10-06	70.2 I /OC	0401	48,00
20061181467	A GARCIA	46537752N	26-07-06	70.2 I /OC	0401	60,00	20063087856	A GARCIA	46050626A	31-10-06	70.2 L /OCVV	0401	90,00
20061505739	J GARCIA	43408811Z	29-09-06	52.1 R/GC	0401	180,00	20063082450	R GARCIA	44024468F	17-10-06	70.2 H /OC	0401	200,00
20061424005	C GARCIA	38411862E	29-09-06	70.2 I /OC	0401	60,00	20061465219	M GARCIA	38453699R	26-09-06	70.2 I /OC	0401	36,00
20061548822	F GARCIA	37714381Q	25-10-06	52.1 R/GC	0401	180,00	20061486897	F GARCIA	43416999T	18-10-06	18.2 R/GC		

Administració Local

EXPEDIENT	NOM I COGNOMS	DNI	DATA	PRECEPTE - ORDENANÇA	GESTOR	IMPORT	EXPEDIENT	NOM I COGNOMS	DNI	DATA	PRECEPTE - ORDENANÇA	GESTOR	IMPORT
20061443595	E GARIN	40991150K	06-10-06	70.2 I /OC	0401	36,00	20061496886	M GELABERT	37260800H	17-10-06	70.2 I /OC	0401	48,00
20061443081	C GARIN	37773197K	16-10-06	70.2 F /OC	0401	90,00	20061407487	M GELABERT	35032076V	27-09-06	70.2 I /OC	0401	36,00
20061448742	J GARNICA	46773249N	27-09-06	152 /RCC	0401	90,00	20061467440	S GELABERT	38107047A	11-10-06	70.2 I /OC	0401	48,00
20061424488	R GARROS	36650853P	29-09-06	70.2 I /OC	0401	48,00	20061448537	M GELPI	38756819W	24-09-06	154 /RCC	0401	90,00
20061431312	L GAROS	38129819M	03-10-06	70.2 I /OC	0401	48,00	20061474977	M GELPI	38756819W	04-10-06	70.2 L /OCVV	0401	90,00
20061236259	C GARRA	X5976299W	05-08-06	70.2 I /OC	0401	48,00	20061549116	J GEN	46047033K	25-10-06	70.2 N /OC	0401	90,00
20061438558	C GARRA	X5976299W	05-10-06	70.2 J /OC	0401	60,00	20061511118	M GENARO	38556085N	05-10-06	146.A /RCC	0401	100,00
20061483934	M GARRETA	47795615M	14-10-06	70.2 I /OC	0401	48,00	20061472801	R GENE	37421517B	13-10-06	70.2 I /OC	0401	48,00
20061400172	M GARRETA	52437101E	28-09-06	146.A /RCC	0401	100,00	20061439092	J GENEBRERA	52426469Q	05-10-06	70.2 I /OC	0401	48,00
20061407342	E GARRIDO	27175278L	27-09-06	70.2 J /OC	0401	60,00	20061403929	E GENER	37679448C	26-09-06	70.2 C /OC	0401	90,00
20061547124	E GARRIDO	46151950N	20-10-06	70.2 L /OCVV	0401	90,00	20061414127	F GENER	37679448C	25-09-06	52.1 /RCC	0401	180,00
20061427793	A GARRIDO	37251648C	24-09-06	70.2 F /OC	0401	90,00	20061051592	V GEORGIEV	X3248922B	23-05-06	70.2 I /OC	0401	90,00
20061416731	N GARRIDO	46209633B	29-09-06	70.2 N /OC	0401	90,00	20061242560	M GER	X5078211H	14-08-06	70.2 I /OC	0401	90,00
20061286060	J GARRIDO	39458099S	28-08-06	70.2 N /OC	0401	90,00	20061429892	S GERARDI	46345160E	05-10-06	13 /OCVV	0401	150,00
20061514061	J GARRIDO	38111326F	19-10-06	52.1 /RCC	0401	180,00	20061406074	A GERBOLES	46233909E	26-09-06	70.2 J /OC	0401	60,00
20061006771	J GARRIDO	47735325K	20-06-06	70.2 C /OC	0401	90,00	20061356990	S GERBY	X5174478F	14-09-06	70.2 I /OC	0401	36,00
20061046092	J GARRIDO	47735325K	08-06-06	70.2 K /OC	0401	90,00	20061447445	S GERBY	X5174478F	07-10-06	70.2 I /OC	0401	48,00
20061458156	C GARRIDO	36640045X	09-10-06	70.2 J /OC	0401	60,00	20061485261	X GERMIAS	38845851R	17-10-06	146.A /RCC	0401	100,00
20061454395	M GARRIDO	39289378L	08-10-06	52.1 /RCC	0401	180,00	20061437018	D GERHARD	46002526F	05-10-06	70.2 I /OC	0401	48,00
20061402114	J GARRIDO	38423910H	30-09-06	70.2 O /OC	0401	90,00	20061421716	P GERMA	37725968B	02-10-06	70.2 N /OC	0401	90,00
200610081659	F GARRIDO	36925264Y	11-10-06	70.2 D /OC	0401	90,00	20061465110	L GERMAN	46237003B	11-10-06	70.2 I /OC	0401	48,00
20061423020	J GARRIDO	38558839Y	30-09-06	70.2 I /OC	0401	36,00	20061494106	F GERMAN	X2697081D	16-10-06	70.2 I /OC	0401	36,00
20061445310	M GARRIDO	39366643G	06-10-06	70.2 J /OC	0401	48,00	20061496381	F GERMAN	X2697081D	17-10-06	70.2 I /OC	0401	36,00
20061535195	J GARRIDO	46348644X	24-10-06	70.2 J /OC	0401	60,00	20061532065	F GERMAN	X2697081D	23-10-06	70.2 I /OC	0401	36,00
20061403330	A GARRIDO	36920163B	21-09-06	70.2 J /OC	0401	60,00	20061434720	V GERMANE	38811852L	04-10-06	70.2 I /OC	0401	48,00
20061491410	V GARRIDO	38453028H	20-10-06	18.2 /RCC	0401	100,00	20061001290	A GERVILLA	44227474J	24-05-06	70.2 I /OC	0401	60,00
20061486134	R GARRIDO	46419511L	17-10-06	18.2 /RCC	0401	100,00	20061444808	S GESA	36978395F	06-10-06	70.2 I /OC	0401	60,00
20061448330	P GARRIDO	46411775Y	08-10-06	13 /OCVV	0401	150,00	20061454703	A GHABALOU	X2684419C	09-10-06	70.2 O /OC	0401	90,00
20061410509	J GARRIDO	46728930Z	28-09-06	70.2 I /OC	0401	48,00	20061524858	B GHAFOR	X987735H	17-09-06	101.1 /RCC	0401	100,00
20061403720	L GARRIDO	26228452B	26-09-06	70.2 I /OC	0401	36,00	20061524912	A GHANI	X4477682L	03-10-06	154 /RCC	0401	90,00
20061406600	L GARRIDO	26228452B	27-09-06	70.2 I /OC	0401	36,00	20061417050	A GHAZI	X3336891M	03-10-06	70.2 O /OCVV	0401	60,00
20061423094	L GARRIDO	26228452B	02-10-06	70.2 I /OC	0401	36,00	20061451842	A GHAZI	X3336891M	01-10-06	50.1 /RCC	0401	300,00
20061426274	L GARRIDO	26228452B	29-09-06	70.2 I /OC	0401	36,00	20061514415	A GHERARMI	X3201533W	21-10-06	52.1 /RCC	0401	180,00
20061621702	E GARRIDO	37280621J	10-11-06	52.1 /RCC	0401	180,00	20061459388	E GHIGLIOTTO	X2537595M	09-10-06	70.2 I /OC	0401	48,00
20061103849	J GARRIGA DE	37677431G	22-06-06	70.2 C /OC	0401	90,00	20061478488	S GHITA	X4972341V	11-10-06	70.2 C /OC	0401	90,00
20061218298	B GARRIGA NOGUÉS	46133737S	10-07-06	70.2 J /OC	0401	48,00	20061489166	A GHIVINGHELLI	46545416E	06-10-06	155 /RCC	0401	90,00
20061445205	B GARRIGA NOGUÉS	46133737S	06-10-06	70.2 J /OC	0401	36,00	20063090321	O CHIZEL	X3651409K	06-11-06	70.2 I /OC	0401	60,00
20061469691	L GARRIGA	03676238E	02-10-06	70.2 O /OC	0401	90,00	20061029050	J CIBERNAU	37059583M	10-06-06	146.A /RCC	0401	100,00
20060849215	A GARRIGA	46239710G	23-05-06	70.2 I /OC	0401	48,00	20061432542	I CIBERT	46128763D	03-10-06	70.2 I /OC	0401	36,00
20061428453	X GARRIGA	46239722Q	24-09-06	70.2 Q /OC	0401	60,00	20061454047	I CIBERT	46128763D	07-10-06	52.1 /RCC	0401	180,00
20061483238	M GARRIGA	46546982L	16-10-06	70.2 O /OC	0401	90,00	20063086275	J CIBERT	37437054T	26-10-06	70.2 I /OC	0401	90,00
20060510662	J GARRIGA	38558211E	08-03-06	70.2 C /OC	0401	90,00	20061426474	M CIBERT	46320512F	29-09-06	70.2 I /OC	0401	48,00
20061446135	M GARRIGA	35124695S	07-10-06	70.2 H /OC	0401	200,00	20061440328	A CIBERT	40431434X	06-10-06	70.2 Q /OC	0401	30,00
20063088070	D GARRIGA	46744859J	02-11-06	70.2 O /OCVV	0401	60,00	20061459501	D GIL DE BERNABE	36562519V	09-10-06	70.2 I /OC	0401	48,00
20061045095	M GARRIGA	36867623H	08-05-06	70.2 Q /OC	0401	30,00	20061410733	M GIL VERNET	36515999A	28-09-06	70.2 I /OC	0401	48,00
20061432653	M GARRIGA	38092198N	03-10-06	70.2 I /OC	0401	48,00	20061391929	M GIL	77111769Z	20-09-06	70.2 I /OC	0401	36,00
20060861656	P GARRIGA	52145675Y	24-05-06	70.2 J /OC	0401	60,00	20061423753	E GIL	46131982P	03-10-06	70.2 I /OC	0401	60,00
20061429761	R GARRIGOS	36978388T	05-10-06	70.2 C /OC	0401	90,00	20063086785	J GIL	37786307D	27-10-06	70.2 C /OC	0401	90,00
20063089847	P GARRIGOS	36978388T	04-11-06	70.2 J /OC	0401	60,00	20061232645	A GIL	38455474A	02-08-06	155 /RCC	0401	48,00
20061191655	C GARRIQUES	47326410T	13-07-06	70.2 J /OC	0401	60,00	20060802375	O CHIZEL	40829906	20-04-06	18.2 /RCC	0401	100,00
20061429411	C GARRIT	39331608K	04-10-06	18.2 /RCC	0401	100,00	20061524343	J GIL	38412737T	26-10-06	70.2 I /OC	0401	30,00
20061428161	O GARRONE	X4867830H	23-09-06	15.1 /OC	0401	90,00	20061410046	J GIL	37267839L	28-09-06	70.2 Q /OC	0401	48,00
20061461349	M GARROS	37092579L	09-10-06	70.2 I /OC	0401	48,00	20061401328	M GIL	46021473Z	29-09-06	70.2 N /OC	0401	90,00
20061417468	J GARRUCHO	46806023B	20-09-06	70.2 O /OC	0401	90,00	20061430999	J GIL	40976280D	03-10-06	70.2 I /OC	0401	36,00
20061436618	A GARRUTA	37253518G	04-10-06	70.2 I /OC	0401	48,00	20061445550	J GIL	37735471S	06-10-06	70.2 I /OC	0401	36,00
20061436745	A GARRUTA	37253518G	05-10-06	70.2 I /OC	0401	48,00	20061433002	J GIL	35023871T	03-10-06	70.2 I /OC	0401	48,00
20061359306	M GARUFI	X4443031Y	15-09-06	70.2 I /OC	0401	48,00	20060752719	J GIL	37764970M	01-05-06	52.1 /RCC	0401	120,00
20061475157	J GARZON	43408665Y	06-10-06	70.2 J /OC	0401	60,00	20060800309	J GIL	37764970M	13-05-06	52.1 /RCC	0401	180,00
20061480225	D GARZON	X5604241S	10-10-06	52.1 /RCC	0401	200,00	20060842506	J GIL	37764970M	13-05-06	52.1 /RCC	0401	120,00
20061549055	A GARZON	X3251777Z	25-10-06	70.2 O /OCVV	0401	60,00	20060848072	J GIL	37764970M	20-05-06	52.1 /RCC	0401	180,00
20061444807	B GARZON	46551490L	06-10-06	70.2 I /OC	0401	48,00	20060882654	J GIL	37764970M	27-05-06	52.1 /RCC	0401	120,00
20061429857	F GARZON	X33388738R	29-09-06	70.2 I /OC	0401	48,00	20060917499	F GIL	37764970M	27-05-06	52.1 /RCC	0401	120,00
20061357541	F GASANZ	16711753E	14-09-06	70.2 Q /OC	0401	60,00	20060955098	J GIL	40829906	20-04-06	18.2 /RCC	0401	100,00
20061465507	A GASCH	46651650Z	11-10-06	70.2 I /OC	0401	48,00	20060955615	J GIL	37764970M	03-06-06	52.1 /RCC	0401	120,00
20061475474	A GASCH	46651650Z	14-10-06	70.2 L /OCVV	0401	90,00	20061223332	J GIL	37764970M	05-08-06	52.1 /RCC	0401	180,00
20061404216	M GASCH	10789240D	26-09-06	70.2 I /OC	0401	48,00	20061250419	J GIL	37764970M	12-08-06	52.1 /RCC	0401	180,00
20061011578	A GASCON	37661375W	23-06-06	70.2 O /OC	0401	90,00	20061467039	L GIL	X5625060L	11-10-06	70.2 J /OC	0401	60,00
20061469340	O GASCON	40986447X	28-09-06	70.2 F /OC	0401	90,00	20061427815	J GIL	36558019W	24-09-06	70.2 Q /OC	0401	60,00
20061409235	C GASCON	73390271P	28-09-06	70.2 I /OC	0401	48,00	20061446258	J GIL	36928458A	07-10-06	70.2 C /OC	0401	90,00
20061428325	J GASCON	77297175	24-09-06	70.2 O /OC	0401	90,00	20061425871	A GIL	46758215S	29-09-06	70.2 I /OC	0401	48,00
20063086719	A GASEN	46974420W	23-10-06	70.2 I /OC	0401	90,00	20061531946	M GIL	72708178A	23-10-06	70.2 I /OC	0401	48,00
20063078754	J GASOL	37579504B	21-09-06	70.2 B /OC	0401</								

Administració Local

EXPEDIENT	NOM I COGNOMS	DNI	DATA	PRECEPTE - ORDENANÇA	GESTOR	IMPORT	EXPEDIENT	NOM I COGNOMS	DNI	DATA	PRECEPTE - ORDENANÇA	GESTOR	IMPORT
20061454319	P GIMENEZ	38084403Z	08-10-06	52.1/RCC	0401	180,00	20061401177	V GOMEZ	44663187M	29-09-06	13/OCCV	0401	150,00
20061464951	F GIMENEZ	3507907IT	11-10-06	70.2/OCC	0401	36,00	20061430648	G GOMEZ	46220385H	05-10-06	70.2/OCC	0401	30,00
20061565519	F GIMENEZ	38837092M	06-11-06	70.2/G/OCC	0401	200,00	20061471492	H GOMEZ	24260070S	07-10-06	70.2/OCC	0401	48,00
20061225689	J GIMENEZ	39148335N	10-08-06	52.1/RCC	0401	180,00	20060962690	J GOMEZ	46032945D	03-06-06	70.2/L/OCCV	0401	90,00
20061028633	F GIMENEZ	40972221K	08-06-06	70.2/L/OCCV	0401	90,00	20061383678	F GOMEZ	47876312H	21-09-06	52.1/RCC	0401	180,00
20061457448	M GIMENEZ	46563702H	11-10-06	70.2/Q/OCC	0401	30,00	20061457714	J GOMEZ	35019697N	12-10-06	70.2/H/OCC	0401	200,00
20061024914	S GIMENEZ	46537939	25-05-06	146.A/RCC	0401	100,00	20061327178	L GOMEZ	X4834617V	10-09-06	70.2/C/OCC	0401	90,00
20061024915	S GIMENEZ	46537939	25-05-06	18.2/RCC	0401	100,00	20061519200	S GOMEZ	46701075N	21-10-06	70.2/OCC	0401	48,00
20061562824	S GIMENEZ	46791332V	31-10-06	52.1/RCC	0401	180,00	20061437605	J GOMEZ	40944849L	05-10-06	70.2/OCC	0401	36,00
20061403866	M GIMENEZ	46566955M	26-09-06	70.2/OCC	0401	48,00	20061459141	O GOMEZ	43422490P	09-10-06	70.2/OCC	0401	48,00
20061409997	M GIMENEZ	46566955M	28-09-06	70.2/OCC	0401	48,00	20061470185	O GOMEZ	43422490P	10-10-06	70.2/OCC	0401	48,00
20061433117	M GIMENEZ	46566955M	03-10-06	70.2/OCC	0401	48,00	20061391529	S GOMEZ	46567953Q	09-11-06	70.2/OCC	0401	90,00
20061472146	F GIMENO BAYON	46314593E	13-10-06	70.2/OCC	0401	48,00	20061512101	R GOMEZ	35032693J	10-10-06	52.1/RCC	0401	180,00
20061525224	J GIMENO	38068907C	17-10-06	70.2 N/OCC	0401	90,00	20060768104	D GOMEZ	46590411R	27-03-06	13/OCC	0401	150,00
20060646539	J GIMENO	38068907C	24-04-06	70.2 D/OCC	0401	90,00	20061423487	P GOMEZ	39183761H	03-10-06	30.1/OCC	0401	30,00
20061421730	E GIMENO	36915670A	02-10-06	70.2/OCC	0401	48,00	20061424922	E GOMEZ	X6397191V	29-09-06	70.2/OCC	0401	36,00
20061437867	E GIMENO	36915670A	05-10-06	70.2/OCC	0401	60,00	20061432409	J GOMEZ	37696013W	03-10-06	70.2/OCC	0401	60,00
20061467274	E GIMENO	36915670A	11-10-06	70.2/OCC	0401	48,00	20061163774	J GOMEZ	37777854D	27-06-06	146.A/RCC	0401	100,00
20061228081	C GIMENO	72631716Q	31-07-06	70.2/OCC	0401	48,00	20061464928	J GOMEZ	33317293E	01-10-06	70.2/OCC	0401	36,00
20061470152	F GIMENO	46327703E	10-10-06	70.2/OCC	0401	48,00	20061323210	P GOMEZ	46146483L	10-09-06	52.1/RCC	0401	200,00
20061117165	C GIMENO	43515306L	12-07-06	70.2/L/OCCV	0401	90,00	20061365969	P GOMEZ	46146483L	16-09-06	52.1/RCC	0401	200,00
20061464004	F GIMENO	38053267C	10-10-06	70.2/OCC	0401	60,00	20061412994	P GOMEZ	46146483L	23-09-06	52.1/RCC	0401	200,00
20061476930	J GIMENO	38501071Z	17-10-06	70.2/OCC	0401	200,00	20063092499	P GOMEZ	46146483L	11-11-06	70.2 M/OCC	0401	60,00
20063078747	M GIMENO	46217435Q	23-09-06	70.2/L/OCCV	0401	90,00	20063091529	S GOMEZ	43422314Q	12-11-06	70.2/OCCV	0401	90,00
20061417518	J GIMENO	46656616E	21-09-06	146.A/RCC	0401	100,00	20061359151	A GOMEZ	37766389C	15-09-06	70.2/OCC	0401	90,00
20061471647	E GINE	38130579Y	13-10-06	70.2/OCC	0401	48,00	20060956478	J GOMEZ	33554293Q	04-06-06	52.1/RCC	0401	180,00
20061474350	C GINER	79281871C	21-09-06	70.2 O/OCC	0401	90,00	20061498256	S GOMEZ	43695843Y	17-10-06	70.2/OCC	0401	36,00
20061441779	N GINER	36475481B	27-09-06	15.1/OCC	0401	90,00	20061505575	S GOMEZ	43695843Y	19-10-06	70.2/OCC	0401	36,00
20061426567	E GINER	77265661J	29-09-06	70.2/OCC	0401	48,00	20061506676	S GOMEZ	43695843Y	20-10-06	70.2/OCC	0401	48,00
20061425990	A GINER	46129396K	29-09-06	70.2/OCC	0401	48,00	20061514284	S GOMEZ	43695843Y	20-10-06	52.1/RCC	0401	180,00
20061421665	T GINES	46736131Q	02-10-06	70.2/OCC	0401	60,00	20061461087	S GOMEZ	43695843Y	09-10-06	70.2/OCC	0401	48,00
20061426870	A GINES	37490478H	29-09-06	70.2/OCC	0401	60,00	20061473532	S GOMEZ	43695843Y	13-10-06	70.2/OCC	0401	60,00
20060652547	F GINES	39302855H	15-04-06	50.1/RCC	0401	240,00	20061479716	S GOMEZ	43695843Y	08-10-06	52.1/RCC	0401	180,00
20061398175	E GINES	37830015Y	26-09-06	18.2/RCC	0401	100,00	20061433593	S GOMEZ	47732462Z	03-10-06	70.2/OCC	0401	36,00
20060768339	GINGKO ESPECIALISTAS EN ARB	866214134	31-03-06	70.2/L/OCCV	0401	90,00	20061527266	S GOMEZ	47610009D	28-10-06	3.1/RCC	0401	150,00
20061412064	M GICOL	36903068M	28-09-06	70.2/OCC	0401	60,00	20061429581	P GOMEZ	X1758044H	09-10-06	70.2/L/OCCV	0401	90,00
20063073714	M GICOL	36903068M	28-09-06	70.2 O/OCC	0401	90,00	20061467242	D GOMEZ	46409188Z	11-10-06	70.2/OCC	0401	90,00
20061531314	N GIORDANELL	46988658A	24-10-06	70.2/OCC	0401	48,00	20061471346	B GOMEZ	38124501T	13-10-06	70.2/OCC	0401	48,00
20061446657	R GIORDANELL	38107104Z	06-10-06	70.2/OCC	0401	48,00	20061519991	I GOMEZ	37213496M	15-10-06	146.A/RCC	0401	100,00
20061477427	J GIRALDO	46429636A	03-10-06	15.1/OCC	0401	90,00	20061475247	J GOMEZ	46471485P	14-10-06	13/OCCV	0401	150,00
20061436790	G GIRALDO	X5626096C	05-10-06	70.2 C/OCC	0401	90,00	20061411634	M GOMEZ	13759677L	28-09-06	70.2/OCC	0401	90,00
20061446053	A GIRALDO	47945585S	07-10-06	70.2/OCC	0401	90,00	20061472622	M GOMEZ	13759677L	13-10-06	70.2/OCC	0401	90,00
20061423446	L GIRALDO	X04867608	03-10-06	101.1/RCC	0401	100,00	20061445128	M GOMEZ	40947944D	06-10-06	70.2/OCC	0401	60,00
20061436875	C GIRALT	38051235N	05-10-06	70.2/OCC	0401	48,00	20061490248	J GOMEZ	47712702F	10-10-06	13/OCCV	0401	150,00
20061472731	C GIRALT	38051235N	13-10-06	70.2/OCC	0401	48,00	20061422099	J GOMEZ	47712702F	30-09-06	70.2/OCC	0401	48,00
20061542181	C GIRALT	38051235N	26-10-06	70.2/OCC	0401	48,00	20061446341	J GOMEZ	47712702F	07-10-06	14.1/RCC	0401	90,00
20060727413	R GIRALT	37682010Y	02-05-06	70.2/OCC	0401	48,00	20063086050	J GOMEZ	47722345J	25-10-06	70.2 B/OCC	0401	90,00
20060624216	J GIRALT	41889379P	18-05-06	70.2/OCC	0401	60,00	20061474535	A GOMEZ	37730351R	02-10-06	70.2/OCC	0401	90,00
20061068500	J GIRALT	41889379P	25-05-06	70.2/OCC	0401	60,00	20061434937	C GOMEZ	46792353A	04-10-06	70.2/OCC	0401	60,00
20061321875	I GIRAUDIER	44006817C	09-09-06	70.2/L/OCCV	0401	90,00	20061414233	A GOMEZ	46404249D	25-09-06	52.1/RCC	0401	200,00
20061445151	P GIRBAU	43698694M	06-10-06	70.2/OCC	0401	48,00	20061446464	D GOMEZ	46361918J	07-10-06	70.2 N/OCC	0401	90,00
20061477022	P GIRBAU	43698694M	28-09-06	70.2 C/OCC	0401	90,00	20061441025	I GOMEZ	46702337D	14-09-06	70.2/OCC	0401	90,00
20061418970	J GIRIBETS	40996551V	02-10-06	70.2/L/OCCV	0401	90,00	20061441116	I GOMEZ	46702337D	19-09-06	70.2/OCC	0401	90,00
20061413371	C GIRO	38123899L	24-09-06	52.1/RCC	0401	180,00	20061441280	I GOMEZ	46702337D	21-09-06	70.2/OCC	0401	90,00
20061406317	J GIRON	46652855T	27-09-06	70.2 C/OCC	0401	90,00	20061251013	J GOMEZ	37276313Y	13-08-06	52.1/RCC	0401	180,00
20061431143	J GIRON	46652855T	03-10-06	70.2 C/OCC	0401	90,00	20063093765	J GOMEZ	X3356138R	14-11-06	70.2/OCC	0401	90,00
20063091566	J GIRONA	37726700F	09-11-06	70.2 O/OCC	0401	90,00	20061559106	I GOMEZ	46547758J	04-11-06	146.A/RCC	0401	100,00
20061413261	J GIRONELLA	40202959V	23-09-06	52.1/RCC	0401	180,00	20061447061	J GOMEZ	52398695A	07-10-06	70.2/OCC	0401	48,00
20061413951	J GIRONELLA	40202959V	24-09-06	50.1/RCC	0401	300,00	20061452289	E GOMEZ	38433658Z	02-10-06	52.1/RCC	0401	180,00
20061414509	J GIRONELLA	40202959V	25-09-06	52.1/RCC	0401	180,00	20061453844	E GOMEZ	38433658Z	06-10-06	52.1/RCC	0401	180,00
20061414802	J GIRONELLA	40202959V	26-09-06	52.1/RCC	0401	180,00	20061478406	S GOMEZ	38058368S	10-10-06	70.2 O/OCC	0401	90,00
20061415541	J GIRONELLA	40202959V	29-09-06	52.1/RCC	0401	180,00	20061374257	A GOMEZ	52390803T	21-09-06	70.2/OCC	0401	30,00
20061415598	J GIRONELLA	40202959V	29-09-06	52.1/RCC	0401	180,00	20060032576	GOMEZ'NEGRILLO	46404249D	13-12-05	70.2/L/OCCV	0401	90,00
20061439401	J GIRONELLA	40202959V	05-10-06	70.2/OCC	0401	60,00	20061121959	J GOMEZ	47831653W	12-07-06	73.1/OCC	0401	90,00
20061451884	J GIRONELLA	40202959V	01-10-06	52.1/RCC	0401	200,00	20061151241	J GOMEZ	47831653W	20-07-06	70.2 O/OCC	0401	60,00
20063080757	J GIRONELLA	40202959V											

Administració Local

EXPEDIENT	NOM I COGNOMS	DNI	DATA	PRECEPTE - ORDENANÇA	GESTOR	IMPORT	EXPEDIENT	NOM I COGNOMS	DNI	DATA	PRECEPTE - ORDENANÇA	GESTOR	IMPORT
20060962833	M GONZALEZ	35089738H	07-06-06	70.2 L /OCVV	0401	90,00	20061404609	A GONZALEZ	52101536G	26-09-06	70.2 I /OC	0401	48,00
20061152937	I GONZALEZ	44010616R	02-07-06	70.2 G /OC	0401	200,00	20061437322	E GONZALEZ	46702030R	05-10-06	70.2 I /OC	0401	36,00
20061453660	J GONZALEZ	38451429Y	05-10-06	52. 1 /RCC	0401	180,00	46702030R	E GONZALEZ	46702030R	20-10-06	70.2 I /OC	0401	36,00
20061540317	D GONZALEZ	29367705S	26-10-06	70.2 O /OC	0401	90,00	46702030R	E GONZALEZ	46702030R	19-10-06	70.2 I /OC	0401	36,00
20061478109	P GONZALEZ	35122040M	06-10-06	70.2 N /OC	0401	90,00	46702030R	E GONZALEZ	46702030R	21-10-06	70.2 I /OC	0401	36,00
20061438382	A GONZALEZ	46761611N	05-10-06	70.2 I /OC	0401	48,00	46705186B	F GONZALEZ	46705186B	20-10-06	70.2 I /OC	0401	60,00
20060746143	V GONZALEZ	37323943A	10-04-06	70.2 L /OCVV	0401	90,00	20061004437	F GONZALEZ	46450186B	30-05-06	70.2 L /OCVV	0401	90,00
20061418270	F GONZALEZ	38720873M	02-10-06	70.2 N /OC	0401	90,00	20060881980	J GONZALEZ	38803526L	25-05-06	52. 1 /RCC	0401	120,00
20061473986	F GONZALEZ	46555507L	13-10-06	70.2 I /OC	0401	48,00	20061422442	J GONZALEZ	38089330L	30-09-06	70.2 B /OC	0401	90,00
20061507694	A GONZALEZ	38110556Q	20-10-06	70.2 J /OC	0401	60,00	20061384035	S GONZALEZ	43683807E	22-09-06	52. 1 /RCC	0401	180,00
20061412077	C GONZALEZ	52398993W	28-09-06	70.2 Q /OC	0401	30,00	20061326102	R GONZALEZ	46454455K	10-10-06	70.2 I /OC	0401	36,00
20061424902	C GONZALEZ	52398993W	29-09-06	70.2 Q /OC	0401	30,00	20061459952	G GONZALEZ	45418328K	05-09-06	70.2 I /OC	0401	48,00
20061275768	J GONZALEZ	13929746A	16-08-06	70.2 I /OC	0401	48,00	20061491812	E GONZALEZ	33502553H	20-10-06	70.2 N /OC	0401	90,00
20061424209	S GONZALEZ	52468253D	29-09-06	70.2 I /OC	0401	60,00	20061497797	J GONZALEZ	38976701G	17-10-06	70.2 I /OC	0401	36,00
20061430883	S GONZALEZ	52468253D	03-10-06	70.2 I /OC	0401	48,00	20061432797	E GONZALEZ	43733892J	03-10-06	70.2 I /OC	0401	36,00
20061434951	S GONZALEZ	52468253D	04-10-06	70.2 I /OC	0401	48,00	20061434142	E GONZALEZ	43733892J	04-10-06	70.2 I /OC	0401	36,00
20061439684	S GONZALEZ	52468253D	05-10-06	70.2 I /OC	0401	48,00	20061457615	J GONZALEZ	4399425P	12-10-06	70.2 H /OC	0401	200,00
20061427779	C GONZALEZ	77900608E	23-09-06	70.2 L /OCVV	0401	90,00	20061508266	E GONZALEZ	37632757L	20-10-06	70.2 I /OC	0401	48,00
20063089413	E GONZALEZ	37270791G	03-11-06	70.2 J /OC	0401	60,00	20061535775	A GONZALEZ	46932324L	24-10-06	70.2 O /OC	0401	90,00
20061396884	R GONZALEZ	37742327V	12-09-06	70.2 L /OCVV	0401	90,00	20063090412	A GONZALEZ	46932324L	06-11-06	70.2 O /OC	0401	90,00
20061468046	E GONZALEZ	46227285E	13-10-06	70.2 C /OC	0401	90,00	20061458373	R GONZALEZ	46454455K	09-10-06	70.2 I /OC	0401	48,00
20061400442	A GONZALEZ	25043262B	28-09-06	146.A /RCC	0401	100,00	20061462291	R GONZALEZ	46454455K	10-10-06	70.2 I /OC	0401	36,00
20061065561	J GONZALEZ	39125624H	27-06-06	52. 1 /RCC	0401	120,00	20061463013	R GONZALEZ	46454455K	10-10-06	70.2 I /OC	0401	36,00
20061448491	M GONZALEZ	46055807Z	22-09-06	70.2 N /OC	0401	90,00	20061471234	R GONZALEZ	46454455K	13-10-06	70.2 I /OC	0401	48,00
20061478465	F GONZALEZ	36968612E	10-10-06	70.2 L /OCVV	0401	90,00	20061216428	J GONZALEZ	37376532Z	28-06-06	70.2 F /OC	0401	90,00
20063094467	E GONZALEZ	35017405C	15-11-06	70.2 H /OC	0401	200,00	20061336572	J GONZALEZ	46689526D	06-09-06	70.2 I /OC	0401	36,00
20061458226	J GONZALEZ	35053820A	09-10-06	70.2 I /OC	0401	36,00	20060613062	R GONZALEZ	52398961Q	21-03-06	70.2 N /OC	0401	90,00
20061380314	J GONZALEZ	36928000M	19-09-06	70.2 J /OC	0401	60,00	20061428557	N GONZALEZ	44024868Q	26-09-06	13 /OCVV	0401	150,00
20061461183	M GONZALEZ	02847805Z	09-10-06	70.2 I /OC	0401	48,00	20061324315	M GONZALEZ	46539069H	05-09-06	70.2 I /OC	0401	48,00
20061441063	I GONZALEZ	46970303W	15-09-06	70.2 L /OC	0401	90,00	20061402024	J GONZALEZ	37304538X	29-09-06	18. 2 /RCC	0401	100,00
20061225730	A GONZALEZ	38423250W	10-08-06	52. 1 /RCC	0401	180,00	20061451601	J GONZALEZ	25993260V	01-10-06	52. 1 /RCC	0401	180,00
20063086656	E GONZALEZ	37376419Q	27-10-06	70.2 L /OC	0401	90,00	20061428927	M GONZALEZ	38053160M	04-10-06	70.2 L /OCVV	0401	90,00
20061437132	A GONZALEZ	43404083R	05-10-06	70.2 I /OC	0401	36,00	20061438379	J GONZALEZ	46060619Z	05-10-06	70.2 I /OC	0401	48,00
20061552430	F GONZALEZ	76698050L	28-10-06	70.2 J /OC	0401	60,00	20061560172	L GONZALEZ	42380480A	05-11-06	70.2 N /OC	0401	90,00
20061439015	F GONZALEZ	74543767N	05-10-06	70.2 I /OC	0401	36,00	20061425533	F GONZALEZ	34605654S	29-09-06	70.2 I /OC	0401	48,00
20061492523	J GONZALEZ	43392023Q	27-09-06	70.2 L /OCVV	0401	90,00	20061434271	F GONZALEZ	34605654S	03-10-06	70.2 I /OC	0401	48,00
20061538443	J GONZALEZ	43392023Q	25-10-06	70.2 I /OC	0401	48,00	20061434271	F GONZALEZ	34605654S	04-10-06	70.2 I /OC	0401	48,00
20061441838	M GONZALEZ	43686745Q	27-09-06	70.2 Q /OC	0401	30,00	20061194554	J GONZALEZ	38584700S	12-07-06	70.2 Q /OC	0401	30,00
20061432450	J GONZALEZ	36905557X	03-10-06	70.2 L /OCVV	0401	90,00	20061438606	M GONZALEZ	45460035Y	05-10-06	70.2 I /OC	0401	48,00
20061455400	V GONZALEZ	43536886W	09-10-06	70.2 O /OC	0401	90,00	20061437634	S GONZALEZ	36864153Y	05-10-06	70.2 F /OC	0401	90,00
20061401410	L GONZALEZ	47733552L	29-09-06	70.2 Q /OC	0401	30,00	20061471108	J GONZALEZ	37280841A	13-10-06	70.2 I /OC	0401	48,00
20061547983	D GONZALEZ	36968660V	22-10-06	52. 1 /RCC	0401	180,00	20063090709	J GONZALEZ	37280841A	07-11-06	70.2 I /OC	0401	60,00
20061430022	A GONZALEZ	36550675H	05-10-06	70.2 N /OC	0401	60,00	20061428483	M GONZALEZ	7231659E	25-09-06	3. 1 /RCC	0401	150,00
20061562050	E GONZALEZ	25234028S	29-10-06	50. 1 /RCC	0401	200,00	20061448613	R GONZALEZ	36551880G	25-09-06	29.BIS.2 /OCVV	0401	90,00
20061432586	E GONZALEZ	46335549W	03-10-06	70.2 I /OC	0401	36,00	20061248063	N GONZALEZ	35059375S	18-08-06	70.2 F /OC	0401	90,00
20061372948	G GONZALEZ	37759667S	19-09-06	70.2 L /OCVV	0401	90,00	20061390919	J GONZALEZ	45305209P	27-09-06	70.2 L /OCVV	0401	90,00
20061403810	S GONZALEZ	47618570Z	26-09-06	70.2 O /OC	0401	90,00	20061423132	M GONZALEZ	38690163T	03-10-06	30. 1 /OC	0401	30,00
20061496787	M GONZALEZ	37688409B	17-10-06	70.2 F /OC	0401	90,00	20061402266	M GONZALEZ	34742894Z	14-10-06	52. 1 /RCC	0401	180,00
20061470959	M GONZALEZ	37735043R	13-10-06	70.2 J /OC	0401	60,00	20061410510	F GONZALEZ	72871746H	28-09-06	70.2 I /OC	0401	48,00
20061470689	M GONZALEZ	37735043R	13-10-06	70.2 J /OC	0401	60,00	20061464929	M GONZALEZ	40987696V	11-10-06	70.2 I /OC	0401	36,00
20061472326	A GONZALEZ	12120870P	13-10-06	70.2 O /OC	0401	90,00	20061388851	S GONZALVO	38390631C	23-09-06	70.2 I /OC	0401	48,00
20061297176	B GONZALEZ	46034582J	01-09-06	52. 1 /RCC	0401	180,00	20061544049	J GONZALVO	37345838W	27-10-06	70.2 I /OC	0401	48,00
20061446335	C GONZALEZ	44177405V	07-10-06	70.2 B /OC	0401	90,00	20061527398	E GONZALVO	37742387P	11-09-06	12. 1 /OC	0401	90,00
20061512103	E GONZALEZ	33798524R	14-10-06	52. 1 /RCC	0401	180,00	20061452870	J GORCHS	37216104B	04-10-06	52. 1 /RCC	0401	180,00
20061253898	M GONZALEZ	07938992J	18-08-06	52. 1 /RCC	0401	180,00	20061533469	M GORDILLO	80007750L	24-10-06	70.2 I /OC	0401	36,00
20061401662	R GONZALEZ	47873783L	29-09-06	146.A /RCC	0401	100,00	20063080808	R GORDO	37688116V	10-10-06	70.2 M /OC	0401	60,00
20061488868	C GONZALEZ	47927355R	07-08-06	12. 1 /OC	0401	90,00	20061413774	P GOROSTIDI	35030703R	24-09-06	52. 1 /RCC	0401	180,00
20061463466	F GONZALEZ	46003513V	10-10-06	70.2 I /OC	0401	36,00	20060572658	GORRIZ JORGE DE	45305209P	03-04-06	70.2 F /OC	0401	90,00
20061473469	R GONZALEZ	46117698F	13-10-06	70.2 I /OC	0401	36,00	20060710347	GORRIZ JORGE DE	45305209P	26-04-06	70.2 O /OC	0401	90,00
20061437213	A GONZALEZ	35074396V	10-10-06	70.2 I /OC	0401	36,00	20061373612	I GOSCH	38690163T	20-09-06	70.2 L /OCVV	0401	90,00
20061473372	A GONZALEZ	35074396V	13-10-06	70.2 J /OC	0401	60,00	20060803245	L GOTA	52628733H	22-04-06	70.2 L /OC	0401	90,00
20061442617	V GONZALEZ	44183116R	30-09-06	146.A /RCC	0401	100,00	20063090933	C GOTARREDONA	52197284	07-11-06	70.2 I /OC	0401	60,00
20061460582	M GONZALEZ	52199844X	09-10-06	70.2 I /OC	0401	36,00	20061401748	L GOTOR	36964583H	29-09-06	18. 2 /RCC	0401	100,00
20060208771	D GONZALEZ	46752925C	17-01-06	152 /RCC	0401	90,00	20061281214	S GOTOR	46342638F	16-08-06	50. 1 /RCC	0401	200,00
20060208773	D GONZALEZ	46752925C	17-01-06	118. 1 /RCC	0401	100,00	20061295731	S GOTOR	46342638F	28-08-06	50. 1 /RCC	0401	200,00
20061445323	A GONZALEZ	44010786X	06-10-06	70.2 C /OC	0401	90,00	20061042763	J GOYA	58682357L	27-06-06	70.2 I /OC	0401	48,00
20061276696	J GONZALEZ	36503678X	17-08-06	70.2 I /OC	0401	48,00	20061055713	J GOYA	58682357L	29-06-06	70.2 I /OC	0401	48,00
20061386082	A GONZALEZ	43497066H	22-09-06	70.2 I /OC	0401	48,00	20061412650	M GRAÑE	46506942E	09-09-06	146.A /RCC	0401	100,00
20061393103	A GONZALEZ	43497066H	21-09-06	70.2 I /OC	0401	48,00	20060470192	GRACE ARTESANIA ORAL SL	801600000	19-10-06	72. 3 /SLV	0401	301,00
20061393126	A GONZALEZ	43497066H	21-09-06	70.2 I /OC	0401								

Administració Local

EXPEDIENT	NOM I COGNOMS	DNI	DATA	PRECEPTE - ORDENANÇA	GESTOR	IMPORT	EXPEDIENT	NOM I COGNOMS	DNI	DATA	PRECEPTE - ORDENANÇA	GESTOR	IMPORT
20061472147	L GRANDES	47800545J	13-10-06	70.2 H /OCCV	0401	200,00	20060999397	M GUERRERO	38426986N	16-06-06	50.1 R/GCC	0401	240,00
20061263165	J GRANELL	36884163Y	25-08-06	70.2 H /OCCV	0401	200,00	20060969471	J GUERRERO	37778028E	13-06-06	70.2 L /OCCV	0401	90,00
20061470345	M GRANELL	38550800V	13-10-06	70.2 L /OCCV	0401	36,00	43455860M	A GUERRERO	24-09-06	52.1 R/GCC	0401	180,00	
20061155398	D GRANELL	46236481H	02-07-06	70.2 L /OCCV	0401	30,00	20061442655	A GUERRERO	06-10-06	70.2 L /OCCV	0401	48,00	
20061508464	M GRANERÓ	44022658Z	20-10-06	70.2 O /OCCV	0401	90,00	20061444061	J GUERRERO	00597764V	06-10-06	70.2 L /OCCV	0401	48,00
20061532852	J GRANERÓ	38506196X	24-10-06	70.2 J /OCCV	0401	60,00	20061478727	M GUERRERO	46747471V	06-10-06	52.1 R/GCC	0401	180,00
20061533117	J GRANERÓ	38506196X	24-10-06	70.2 L /OCCV	0401	36,00	20061401540	J GUERRERO	31538382T	29-09-06	15.1 /OCCV	0401	90,00
20060960478	M GRANERÓ	52279760R	06-06-06	52.1 R /GCC	0401	180,00	20061420597	J GUERRERO	31538382T	02-10-06	70.2 L /OCCV	0401	48,00
20061454135	J GRANERÓ	36498021B	07-10-06	52.1 R /GCC	0401	180,00	20063090758	C GUERRERO	46459004Q	07-11-06	70.2 J /OCCV	0401	60,00
20061403751	D GRANGEL	46132195Z	26-09-06	70.2 L /OCCV	0401	48,00	20061429008	L GUERRERO	46044186A	04-10-06	70.2 N /OCCV	0401	90,00
20061418387	D GRANGEL	46132195Z	02-10-06	70.2 L /OCCV	0401	48,00	20061473171	G GUERRERO	53070693X	13-10-06	70.2 J /OCCV	0401	60,00
20061486774	M GRANJA	X4030790V	18-10-06	70.2 B /OCCV	0401	90,00	20061295294	R GUERRERO	46629880W	27-08-06	52.1 R/GCC	0401	180,00
20061408713	R GRAS	46527339H	27-09-06	70.2 L /OCCV	0401	48,00	20061436284	J GUERRERO	24052674X	04-10-06	70.2 J /OCCV	0401	60,00
20061425045	J GRATACOS	37726200J	29-09-06	70.2 L /OCCV	0401	36,00	20061426340	C GUERRERO	X3046520D	29-09-06	70.2 C /OCCV	0401	90,00
20063089362	J GRATACOS	37730967L	20-10-06	70.2 J /OCCV	0401	60,00	20051127075	R GUERRERO	X5750696Y	01-09-05	52.1 R/GCC	0401	120,00
20061426860	J GRAU DE	37723585C	29-09-06	70.2 J /OCCV	0401	60,00	20061536239	M GUERRERO	34741264V	25-10-06	70.2 L /OCCV	0401	36,00
20061426495	A GRAU DE	38467256D	29-09-06	70.2 L /OCCV	0401	48,00	20061486813	A GUERRERO	52469270Z	18-10-06	18.1 R/GCC	0401	60,00
20061429325	A GRAU DE	38467256D	04-10-06	70.2 N /OCCV	0401	90,00	20061560349	O GUERRERO	46547103W	05-11-06	70.2 C /OCCV	0401	90,00
20061477707	A GRAU DE	38467256D	05-10-06	70.2 J /OCCV	0401	60,00	20061131938	J GUERRI	40953957L	14-07-06	70.2 L /OCCV	0401	48,00
20063073358	E GRAU	35095890Y	22-09-06	70.2 O /OCCV	0401	90,00	20061506759	V GUEVARA	46688583D	20-10-06	70.2 J /OCCV	0401	60,00
20061402097	F GRAU	46220464D	29-09-06	18.2 R /GCC	0401	100,00	20061423133	S GUEVARA	47721552W	03-10-06	30.1 /OCCV	0401	30,00
20061245519	J GRAU	35088099N	31-07-06	70.2 J /OCCV	0401	60,00	20061449665	S GUEVARA	47721552W	05-10-06	70.2 O /OCCV	0401	60,00
20061357958	S GRAU	37334500A	15-09-06	70.2 J /OCCV	0401	60,00	20061479535	T GUEVARA	47882189F	08-10-06	52.1 R/GCC	0401	180,00
20061163018	M GRAU	36943218C	12-07-06	50.1 R /GCC	0401	200,00	20061381213	M GUEVARA	52463742Y	07-09-06	70.2 Q /OCCV	0401	60,00
20061446215	R GRAU	47735134Z	07-10-06	18.1 R/GCC	0401	60,00	20060187608	GUEVARA*MIRANDA		21-01-06	52.1 R/GCC	0401	120,00
20061429276	S GRAU	40968642F	04-10-06	70.2 Q /OCCV	0401	30,00	20061377270	L GUEVARA	40232363K	11-09-06	70.2 K /OCCV	0401	90,00
20061338765	J GRAU	46704281K	07-09-06	70.2 L /OCCV	0401	48,00	20061451847	N GUEYE	47944625K	01-10-06	50.1 R/GCC	0401	300,00
20060822067	M GRAU	47643055G	18-05-06	70.2 L /OCCV	0401	48,00	20061464384	N GUEYE	47944625K	10-10-06	70.2 N /OCCV	0401	90,00
20061030037	M GRAU	47643055G	15-06-06	52.1 R/GCC	0401	120,00	20061413109	J GUIÑA	X3290876J	23-09-06	52.1 R/GCC	0401	180,00
20061479144	J GRAU	17901033H	07-10-06	50.1 R/GCC	0401	200,00	20061473606	J GUIÑA	X3290876J	13-10-06	70.2 Q /OCCV	0401	30,00
20061447153	A GRAU	46141036T	07-10-06	70.2 L /OCCV	0401	48,00	20061448705	E GUIEB	47909060Z	26-09-06	70.2 L /OCCV	0401	30,00
20061429025	J GRAU	37262231T	04-10-06	70.2 L /OCCV	0401	90,00	20061475546	M GUIJARRO	46318026M	14-10-06	70.2 Q /OCCV	0401	60,00
20061431754	M GRAU	46310553F	03-10-06	70.2 J /OCCV	0401	36,00	20060484735	M GUIJARRO	38409619X	16-03-06	70.2 J /OCCV	0401	60,00
20061575263	M GRAU	35103501G	06-11-06	70.2 J /OCCV	0401	60,00	20061502825	A GUIJAS	36474437W	18-10-06	70.2 J /OCCV	0401	48,00
20061537163	N GRAU	46204931R	25-10-06	70.2 L /OCCV	0401	36,00	20061301627	A GUIJO	77253992M	26-07-06	70.2 L /OCCV	0401	48,00
20061545218	N GRAU	46204931R	27-10-06	70.2 L /OCCV	0401	36,00	20061332366	A GUIJO	77253992M	09-09-06	70.2 B /OCCV	0401	48,00
20061391141	J GRAU	34753047R	20-09-06	70.2 L /OCCV	0401	48,00	20061486115	E GUIJO	44194738P	17-10-06	70.2 L /OCCV	0401	90,00
20061397559	J GRAU	37747511A	26-09-06	70.2 Q /OCCV	0401	30,00	20061463959	E GUILARTE	37331451H	10-10-06	70.2 J /OCCV	0401	60,00
20061442758	C GRAUPERA	38856265L	06-10-06	70.2 L /OCCV	0401	48,00	20061552532	M GUILLAMET	40973767A	28-10-06	70.2 C /OCCV	0401	90,00
20061353498	J GRAUPERA	46694102P	13-09-06	70.2 L /OCCV	0401	48,00	20063079469	J GUILLAMON	46513973S	09-10-06	70.2 L /OCCV	0401	90,00
20061424418	J GRAUPERA	36455126B	29-09-06	70.2 L /OCCV	0401	36,00	20061444491	Y GUILLAUME	43436905W	06-10-06	70.2 L /OCCV	0401	36,00
20061478920	A GRECHI	X1555367S	07-10-06	52.1 R/GCC	0401	180,00	20060996010	P GUILLAUME	X2180580L	11-06-06	52.1 R/GCC	0401	120,00
20061484623	A GRECHI	X1555367S	14-10-06	70.2 L /OCCV	0401	36,00	20061441611	J GUILLEIM	44021334R	26-09-06	144.2 R/GCC	0401	90,00
20061460573	C GREGORIO DE	52798179T	09-10-06	70.2 L /OCCV	0401	48,00	20061474666	G GUILLEN	45785072F	03-10-06	70.2 Q /OCCV	0401	60,00
20061430850	J GREGORIO	36911138W	03-10-06	70.2 L /OCCV	0401	48,00	20061520757	G GUILLEN	45785072F	18-10-06	70.2 Q /OCCV	0401	60,00
20063082303	X GRENIER	43733709Z	06-10-06	70.2 D /OCCV	0401	90,00	20061426181	J GUILLEN	46689907E	29-09-06	70.2 L /OCCV	0401	36,00
20061425334	J GRINO	38795490X	29-09-06	70.2 L /OCCV	0401	48,00	20061433422	J GUILLEN	46689907E	03-10-06	70.2 L /OCCV	0401	48,00
20061416703	E GRICE	36403863X	29-09-06	70.2 D /OCCV	0401	90,00	20061436294	J GUILLEN	46689907E	04-10-06	70.2 L /OCCV	0401	48,00
20061409683	K GRIMAL	X4164729G	28-09-06	70.2 L /OCCV	0401	48,00	20061528363	J GUILLEN	46689907E	25-10-06	70.2 B /OCCV	0401	90,00
20061552636	C GRIMALDO	35079059B	28-10-06	70.2 L /OCCV	0401	48,00	20061531776	J GUILLEN	46689907E	23-10-06	70.2 L /OCCV	0401	36,00
20061450354	O GRITICHINA	X5477828X	10-10-06	70.2 O /OCCV	0401	60,00	20061543855	J GUILLEN	46689907E	27-10-06	70.2 L /OCCV	0401	36,00
20061450488	O GRITICHINA	X5477828X	22-09-06	70.2 O /OCCV	0401	60,00	20061465231	J GUILLEN	46689907E	11-10-06	70.2 L /OCCV	0401	48,00
20061322314	P GROMMES	77319788K	09-09-06	70.2 Q /OCCV	0401	30,00	20061471034	J GUILLEN	46689907E	13-10-06	70.2 L /OCCV	0401	48,00
20061470687	J GROS	46125471Y	13-10-06	70.2 L /OCCV	0401	48,00	20061478619	J GUILLEN	46689907E	04-10-06	70.2 N /OCCV	0401	90,00
20061543011	J GROSCHLER	X6520978H	27-10-06	70.2 L /OCCV	0401	90,00	20061350759	M GUILLEN	37364102Z	15-09-06	70.2 F /OCCV	0401	90,00
20061425071	J GROULIT	43449269S	29-09-06	70.2 L /OCCV	0401	36,00	20061435068	J GUILLEN	38040633J	04-10-06	70.2 L /OCCV	0401	48,00
20061405509	G GRUNIG	X2327479V	26-09-06	70.2 L /OCCV	0401	48,00	20061464739	D GUILLEN	46233078L	11-10-06	70.2 L /OCCV	0401	48,00
20061472378	G GRUNIG	X2327479V	13-10-06	70.2 L /OCCV	0401	48,00	20061400300	J GUILLOIT	47727775S	28-09-06	13 /OCCV	0401	150,00
20061052656	J GRZEGORZ	X3434527Y	14-06-06	146.A /RCC	0401	100,00	20061096643	G GUMI	40328763B	07-07-06	70.2 J /OCCV	0401	48,00
20061476027	B GUÑALONS	38648350R	15-10-06	70.2 H /OCCV	0401	200,00	20061447528	A GUNALDO	37333336N	07-10-06	70.2 J /OCCV	0401	60,00
20061431995	M GUÑALOBENS	38134685H	03-10-06	70.2 L /OCCV	0401	48,00	20061110344	A GUNALLU	52635858H	10-07-06	70.2 L /OCCV	0401	48,00
20061425628	F GUADAMUD	X51469728H	03-10-06	70.2 Q /OCCV	0401	30,00	20061509687	A GUNOIN	46038424Z	10-10-06	70.2 N /OCCV	0401	90,00
20061433441	F GUADAMUD	X5169728H	03-10-06	70.2 Q /OCCV	0401	90,00	20061483832	M GUNOVART	37290262V	13-10-06	70.2 L /OCCV	0401	48,00
20061434729	J GUAL	46322731H	04-10-06	70.2 L /OCCV	0401	36,00	20061462874	A GUNOVART	36970290K	10-10-06	70.2 L /OCCV	0401	48,00

Administració Local

EXPEDIENT	NOM I COGNOMS	DNI	DATA	PRECEPTE - ORDENANÇA	GESTOR	IMPORT	EXPEDIENT	NOM I COGNOMS	DNI	DATA	PRECEPTE - ORDENANÇA	GESTOR	IMPORT
20061446706	G GUTIERREZ	43438109X	07-10-06	70.2 I / OC	0401	48,00	20063088877	A HERNANDEZ	40976381H	02-11-06	70.2 O / OCVV	0401	60,00
20061432665	V GUZMAN	38113093	03-10-06	70.2 I / OC	0401	36,00	20061429677	A HERNANDEZ	38088550K	04-10-06	146.4 / RCCV	0401	100,00
20061397895	J GUZMAN	46678373B	26-09-06	70.2 L / OCVV	0401	90,00	20061489468	S HERNANDEZ	18429226Q	04-10-06	70.2 Q / OC	0401	30,00
20060963131	J GUZMAN	28277487E	09-06-06	70.2 G / OC	0401	200,00	20061393224	C HERNANDEZ	38695179W	21-09-06	70.2 I / OC	0401	48,00
20061409145	V GUZMAN	X2893930R	27-09-06	70.2 I / OC	0401	48,00	20061431431	J HERNANDEZ	44131951T	03-10-06	70.2 Q / OC	0401	30,00
20061487680	V GUZMAN	53067011P	18-10-06	70.2 F / OC	0401	90,00	20061499837	J HERNANDEZ	49962080C	18-10-06	70.2 I / OC	0401	48,00
20061435054	V GUZMAN	X3623294N	04-10-06	70.2 F / OC	0401	90,00	20061499854	J HERNANDEZ	49962080C	18-10-06	70.2 I / OC	0401	48,00
20061437899	V GUZMAN	X3623294N	05-10-06	70.2 J / OC	0401	60,00	20061224285	M HERNANDEZ	46326453Z	07-10-06	50.1 / RCC	0401	300,00
20061518709	J GUZMAN	35008413K	21-10-06	70.2 I / OC	0401	48,00	20061425296	L HERNANDEZ	X2755638P	29-09-06	70.2 I / OC	0401	48,00
20061428691	E GUZMAN	48034291X	04-10-06	70.2 B / OC	0401	90,00	20061524857	R HERNANDEZ	46981953Z	17-09-06	152 / RCC	0401	90,00
20061476147	C GUZMAN	X3426027Q	15-10-06	70.2 L / OC	0401	90,00	20063089782	S HERNANDEZ	46567857X	03-11-06	70.2 K / OC	0401	90,00
20061226955	I GUZMAN	X3257433Z	31-07-06	70.2 I / OC	0401	48,00	20061531869	I HERNANDEZ	37645506A	23-10-06	70.2 I / OC	0401	48,00
20061529129	E GUZMAN	X3487399V	23-10-06	70.2 I / OC	0401	48,00	20061537302	I HERNANDEZ	37645506A	25-10-06	70.2 I / OC	0401	48,00
20060800378	B GUZMAN	38413138X	13-05-06	52.1 / RCC	0401	240,00	20060675126	I HERNANDEZ	44984139A	31-03-06	70.2 I / OC	0401	60,00
20060983138	B GUZMAN	38413138X	16-06-06	70.2 I / OC	0401	48,00	20060676463	I HERNANDEZ	44984139A	03-04-06	70.2 I / OC	0401	60,00
20061397548	S GUZZI	47881933C	26-09-06	167 / RCC	0401	90,00	20060718809	I HERNANDEZ	44984139A	31-03-06	70.2 L / OCVV	0401	90,00
20061079726	K HAAS	X0132906N	04-07-06	70.2 F / OC	0401	90,00	20060622426	C HERNANDEZ	36574801V	14-04-06	52.1 / RCC	0401	120,00
20061451825	E HABANA	77731877L	01-10-06	52.1 / RCC	0401	180,00	20060650370	C HERNANDEZ	36574801V	14-04-06	52.1 / RCC	0401	120,00
20061176513	G HABASH	46547455D	26-07-06	70.2 Q / OC	0401	60,00	20061448361	X HERNANDEZ	38129560E	03-09-06	117 / RCC	0401	100,00
20061249979	F HABOU	X1009794W	12-08-06	52.1 / RCC	0401	180,00	20061454122	J HERNANDEZ	29087672D	07-10-06	52.1 / RCC	0401	200,00
20061249986	F HABOU	X1009794W	12-08-06	52.1 / RCC	0401	180,00	20061544939	J HERNANDEZ	37695957	27-10-06	70.2 O / OC	0401	90,00
20061251193	F HABOU	X1009794W	13-08-06	52.1 / RCC	0401	180,00	20061533677	M HERNANDEZ	46500997B	24-10-06	70.2 I / OC	0401	60,00
20061264190	F HABOU	X1009794W	11-08-06	70.2 I / OC	0401	48,00	20061480924	A HERNANDEZ	38434159D	11-10-06	50.1 / RCC	0401	200,00
20061268012	F HABOU	X1009794W	14-08-06	70.2 I / OC	0401	48,00	20061570831	A HERNANDEZ	53080744X	03-11-06	70.2 O / OCVV	0401	60,00
20061442593	V HABRE	47834953J	29-09-06	70.2 J / OC	0401	60,00	20061444755	M HERNANDEZ	39161639E	06-10-06	70.2 I / OC	0401	48,00
20061476950	A HAFIZ	X2957979H	17-10-06	70.2 H / OC	0401	200,00	20061447788	M HERNANDEZ	39161639E	07-10-06	70.2 I / OC	0401	48,00
20061516162	A HAFIZ	X2957979H	24-10-06	70.2 N / OC	0401	90,00	20061479289	M HERNANDEZ	39161639E	07-10-06	50.1 / RCC	0401	200,00
20061514768	M HAJAOUI	46466918H	22-10-06	52.1 / RCC	0401	180,00	20051412410	J HERNANDEZ	52219095X	11-11-05	52.1 / RCC	0401	120,00
20061563317	K HAJAOUI	47731957B	01-11-06	52.1 / RCC	0401	200,00	20061432198	J HERNANDEZ	38405365B	03-10-06	70.2 I / OC	0401	48,00
20061563587	K HAJAOUI	47731957B	01-11-06	52.1 / RCC	0401	180,00	20061407286	O HERNANDEZ	36519235L	27-09-06	70.2 I / OC	0401	48,00
20061537995	M HAJJAMI	X5193547D	25-10-06	70.2 J / OC	0401	60,00	20061441917	D HERNANDEZ	47712262G	26-08-06	20 / RCC	0401	600,00
20061473790	C HALADJIAN	X6042547X	13-10-06	70.2 I / OC	0401	48,00	20061421276	F HERNANDEZ	36530137L	02-10-06	70.2 I / OC	0401	60,00
20061516076	J HALDON	37965944M	23-10-06	70.2 L / OCVV	0401	90,00	20061449437	M HERNANDEZ	47176316B	23-09-06	146.4 / RCC	0401	100,00
20061474340	V HAMADI	X4022286T	17-09-06	70.2 N / OC	0401	90,00	20061471412	P HERNANDEZ	36488878F	13-10-06	70.2 I / OC	0401	48,00
20061464714	H HAMED	45291833A	11-10-06	70.2 I / OC	0401	48,00	20061515407	I HERNANDEZ	35042182A	19-09-06	52.1 / RCC	0401	180,00
20060678987	I HAMODOVIC	X2671066F	21-03-06	3.1 / RCC	0401	150,00	20061428584	E HERNANDEZ	39169198K	27-09-06	170 / RCC	0401	60,00
20061223373	S HAMONDI	X2532066T	05-08-06	52.1 / RCC	0401	180,00	20061255024	J HERNANDEZ	46757597B	04-08-06	70.2 I / OCVV	0401	90,00
20061442837	O HANS	X7631485Q	06-10-06	70.2 J / OC	0401	60,00	20061410452	F HERNANDEZ	199760675	28-09-06	70.2 I / OC	0401	36,00
20061443884	O HANS	X7631485Q	06-10-06	70.2 J / OC	0401	60,00	20061442654	F HERNANDEZ	199760675	06-10-06	70.2 I / OC	0401	60,00
20061455361	O HANS	X7631485Q	09-10-06	70.2 J / OC	0401	60,00	20061484440	F HERNANDEZ	38444578D	14-10-06	70.2 I / OC	0401	60,00
20061458806	O HANS	X7631485Q	09-10-06	70.2 J / OC	0401	60,00	20061397391	H HERNANDEZ	38402394F	26-09-06	70.2 Q / OC	0401	60,00
20061448350	S HAQUIE*	0	21-07-06	117 / RCC	0401	100,00	20061394463	M HERNANDEZ	35034309L	21-09-06	70.2 I / OC	0401	48,00
20063090168	R HARGUINDEY	52916687N	06-11-06	70.2 O / OCVV	0401	60,00	20061297756	S HERNANDEZ	46458328F	05-09-06	52.1 / RCC	0401	200,00
20061421371	L HARIK	X3793886G	02-10-06	70.2 I / OC	0401	48,00	20061433783	A HERNANDEZ	38239798T	03-10-06	70.2 N / OC	0401	90,00
20061422740	L HARIK	X3793886G	30-09-06	70.2 N / OC	0401	90,00	20061534444	I HERNANDEZ	46546099P	24-10-06	70.2 I / OC	0401	36,00
20061511934	V HARIRAMANI	X0767295S	14-10-06	52.1 / RCC	0401	180,00	20061239355	S HERNANDEZ	47640723H	08-08-06	70.2 I / OC	0401	36,00
20061420961	M HARTIVER	X1805059L	02-10-06	70.2 I / OC	0401	48,00	20061441104	B HERNANDEZ	52204456E	19-09-06	70.2 L / OC	0401	90,00
20061337361	J HARO DE	43514545V	06-09-06	70.2 L / OCVV	0401	90,00	20061441283	B HERNANDEZ	52204456E	21-09-06	70.2 L / OC	0401	90,00
20060640296	HARO DE ORTEGA	X2532066T	05-08-06	52.1 / RCC	0401	180,00	20061397637	J HERNANDEZ	37381344L	26-09-06	70.2 I / OCVV	0401	90,00
20060613823	HARO DE ORTEGA	08-04-06	08-04-06	70.2 J / OC	0401	60,00	20061399841	M HERNANDEZ	46972757H	28-09-06	155 / RCC	0401	90,00
20061547705	B HARO DE	43692629N	22-10-06	52.1 / RCC	0401	180,00	20063088594	P HERNANDEZ	46103698Z	30-10-06	70.2 Q / OC	0401	60,00
20061397016	J HARO	46616932A	13-09-06	70.2 N / OC	0401	90,00	20063084694	J HERNANDEZ	47642240V	23-10-06	70.2 Q / OC	0401	90,00
20061393898	E HARO	36966066Y	21-09-06	70.2 J / OC	0401	60,00	20061460630	L HERNANDEZ	77011102L	09-10-06	70.2 I / OC	0401	48,00
20061430531	C HARO	35040872G	05-10-06	70.2 L / OCVV	0401	90,00	20061440957	M HERNANDEZ	35054055	10-09-06	146.4 / RCCV	0401	100,00
20061300094	V HARCOUN	47715879X	05-09-06	70.2 H / OC	0401	200,00	20060837907	A HERNANDEZ	43419132P	01-05-06	70.2 I / OC	0401	90,00
20063076791	H HARTMANN	X0273105A	26-09-06	70.2 J / OC	0401	60,00	20060862215	A HERNANDEZ	43419132P	24-05-06	70.2 L / OC	0401	60,00
20061448412	H HARTMANN	X0273105A	20-09-06	70.2 L / OCVV	0401	90,00	20061524449	D HERNANDEZ	44014735A	26-10-06	70.2 I / OC	0401	60,00
20061463470	G HARUTUNYAN	X2739026W	10-10-06	70.2 J / OC	0401	60,00	20061545726	D HERNANDEZ	44014735A	27-10-06	70.2 I / OC	0401	48,00
20061183522	O HASSAKOU	X2587973J	26-07-06	70.2 I / OC	0401	48,00	20061562768	F HERNANDEZ	X3844830N	30-10-06	70.2 I / OC	0401	90,00
20061512678	J HAUSSMANN	46133004H	15-10-06	52.1 / RCC	0401	200,00	20061415504	J HERNANDEZ	36545290S	27-09-06	52.1 / RCC	0401	180,00
20061515073	S HAYAT	X3392557B	23-10-06	52.1 / RCC	0401	200,00	20061336086	J HERNANDEZ	46505939P	06-09-06	70.2 F / OC	0401	90,00
20060907534	I HAYKO	47714531L	27-05-06	70.2 P / OC	0401	200,00	20061347752	J HERNANDEZ	46505939P	26-09-06	70.2 I / OC	0401	36,00
20061453270	F HAZAJI	X4028763Z	04-10-06	52.1 / RCC	0401	60,00	20061356513	J HERNANDEZ	46505939P	14-09-06	70.2 I / OC	0401	48,00
20061507168	D HEBRAR	X5650504W	20-10-06	70.2 I / OC	0401	48,00	20061357584	J HERNANDEZ	46505939P	14-09-06	70.2 I / OC	0401	36,00
20061514151	M HECKER	X1921001H	20-10-06	52.1 / RCC	0401	180,00	20061406623	N HERNANDEZ	38103988A	27-09-06	70.2 I / OC	0401	48,00
20060083714	HECTOR DAVILA SL	B61820056	30-12-05	70.2 O / OCVV	0401	60,00	20061510111	N HERNANDEZ	38103988A	16-10-06	70.2 Q / OC	0401	60,00
20061417317	H HEDBOM	X4216689F	19-09-06	143.A / RCC	0401	100,00	20061525698	N HERNANDEZ	38103988A	21-10-06	70.2 Q / OC	0401	60,00
20061408521	A HEEROMANS	46127858R	27-09-06	70.2 I / OC	0401	48,00	20061496602	M HERNANDEZ	77600567Q	17-10-06	70.2 I / OC	0401	36,00
20063087708	B HEISIG	X0747336C	30-10-06	70.2 J / OC	0401	60,00	20061567873	M HERNANDEZ	77600567Q	02-11-06	70.2 I / OC	0401	48,00
20061446019	J HENAO	06880356K	07-10-06	155 / RCC	0401	90,00	20061473371	E HERNANDEZ	47909936Q	13-10-06	70.2 I / OC	0401	48,00
20061547846	L HENAO	X6371705S	22-10-06	52.1 / RCC	0401	90,00	20061455978	A HERNANDEZ					

Administració Local

EXPEDIENT	NOM I COGNOMS	DNI	DATA	PRECEPTE - ORDENANÇA	GESTOR	IMPORT	EXPEDIENT	NOM I COGNOMS	DNI	DATA	PRECEPTE - ORDENANÇA	GESTOR	IMPORT
20061491721	A HERRERO	12717373Y	20-10-06	70.2 L /OCVV	0401	90,00	20061413283	J HUETO	38559427L	23-09-06	50.1 R/GC	0401	200,00
20061011042	C HERRERO	52203142L	21-06-06	70.2 J /OC	0401	60,00	20061441344	L HUGUET	43687686Z	22-09-06	70.2 Q /OC	0401	60,00
20061460005	V HERRERO	46741971Z	09-10-06	70.2 I /OC	0401	48,00	20061443508	J HUGUET	34749305P	06-10-06	70.2 I /OC	0401	48,00
20061464143	V HERRERO	46741971Z	10-10-06	70.2 I /OC	0401	48,00	20061503772	M HUGUET	46111967A	19-10-06	70.2 I /OC	0401	48,00
20061427879	J HERRERO	47985363A	08-08-06	75.1 B /RCC	0401	92,00	20061400104	A HUMDAN	X3724707H	28-09-06	70.2 J /OC	0401	60,00
20061448785	R HERRERO	77305018V	27-09-06	70.2 Q /OC	0401	30,00	20061413576	A HUMDAN	X3724707H	24-09-06	52.1 R/GC	0401	180,00
20061415507	C HERREROS	35107482Y	29-09-06	52.1 R/GC	0401	180,00	20061416908	A HUMDAN	X3724707H	02-10-06	70.2 N /OC	0401	90,00
20061452534	C HERREROS	35107482Y	03-10-06	52.1 R/GC	0401	300,00	20061440778	A HUMDAN	X3724707H	06-10-06	70.2 L /OCVV	0401	90,00
20061466976	S HERREROS	36958108Y	11-10-06	70.2 C /OC	0401	90,00	20061398730	I HUNGRIA	46811671R	27-09-06	146.A/RCC	0401	100,00
20061493745	F HERREROS	37668005L	16-10-06	70.2 I /OC	0401	48,00	20061398731	I HUNGRIA	46811671R	27-09-06	3.1 R/GC	0401	150,00
20061426856	H HERKOVICS	47868674Q	29-09-06	70.2 J /OC	0401	60,00	20061457279	M HURTADO	N6780385P	19-07-06	70.2 J /OC	0401	60,00
20063073733	H HERKOVICS	47868674Q	29-09-06	70.2 J /OC	0401	60,00	20061242050	M HURTADO	N6780385P	26-07-06	70.2 L /OCVV	0401	90,00
20061502679	L HERTOGS	37080682J	18-10-06	70.2 I /OC	0401	48,00	20061428704	M HURTADO	N6780385P	04-10-06	70.2 L /OCVV	0401	90,00
20060621811	HERVAS\ALBALADEJO		10-04-06	70.2 N /OC	0401	90,00	20060800853	B HURTADO	46052730Z	14-05-06	52.1 R/GC	0401	180,00
20061482819	H HERVAS\GUJARRO		16-10-06	70.2 K /OC	0401	90,00	20060856257	C HURTADO	X4054569Z	25-05-06	70.2 I /OC	0401	60,00
20063090280	R HERVAS	43562927F	06-11-06	70.2 B /OC	0401	90,00	20063081680	A HURTADO	36564627D	15-10-06	70.2 O /OCVV	0401	60,00
20061465282	L HERVAS	25755598Z	11-10-06	70.2 I /OC	0401	36,00	20063068242	A HUSSAIN	X3394903B	06-09-06	70.2 Q /OC	0401	30,00
20061424380	J HERVAS	37294253Y	29-09-06	70.2 J /OC	0401	60,00	20061400437	M HUSSAIN	X3690978F	28-09-06	146.A/RCC	0401	100,00
20063077322	J HERVAS	37294253Y	28-09-06	70.2 J /OC	0401	60,00	20061442672	S HUSSAIN	X3192494W	06-10-06	70.2 C /OC	0401	90,00
20061438359	I HERVELLA	46544596W	05-10-06	70.2 I /OC	0401	48,00	20061410422	T HUSSAIN	X2487670J	28-09-06	70.2 F /OC	0401	90,00
20061543569	A HICHAM	K3407488S	27-10-06	70.2 I /OC	0401	48,00	20061430452	T HUSSAIN	X3380061G	05-10-06	70.2 L /OCVV	0401	90,00
20060741023	H HICHAM	X4484891Y	22-03-06	75.1 B /RCC	0401	92,00	20063078750	T HUSSAIN	X3380061G	21-09-06	70.2 J /OC	0401	60,00
20061428546	M HICHAM	47656987K	25-09-06	70.2 J /OC	0401	60,00	20061404065	E HUSSAIN	47966337K	26-09-06	70.2 O /OC	0401	90,00
20061523641	J HIDALGO	47656987K	26-10-06	70.2 L /OC	0401	30,00	20061529904	E HUSSAIN	47966337K	23-10-06	70.2 Q /OC	0401	90,00
20061262955	J HIDALGO	37377004A	17-08-06	70.2 L /OCVV	0401	90,00	20061534221	E HUSSAIN	47966337K	24-10-06	70.2 I /OC	0401	36,00
20061355831	J HIDALGO	35111959K	14-09-06	70.2 I /OC	0401	36,00	20061427647	J IBAÑEZ	43447998D	22-09-06	70.2 J /OC	0401	60,00
20061472779	T HIDALGO	37227669F	13-10-06	70.2 J /OC	0401	60,00	20063090520	J IBAÑEZ	37654685M	06-11-06	70.2 C /OC	0401	90,00
20061417997	J HIDALGO	37368334G	02-10-06	70.2 I /OC	0401	36,00	20061534095	C IBAÑEZ	38141061T	24-10-06	70.2 I /OC	0401	48,00
20061436006	J HIDALGO	37368334G	04-10-06	70.2 I /OC	0401	36,00	20061536194	C IBAÑEZ	38141061T	25-10-06	70.2 I /OC	0401	48,00
20061479497	E HIDALGO	38126921M	08-10-06	52.1 R/GC	0401	180,00	20063087663	D IBAÑEZ	09663677C	30-10-06	70.2 L /OCVV	0401	90,00
20063071903	R HIDALGO	44999216S	19-09-06	70.2 O /OCVV	0401	60,00	20061408950	Y IBAÑEZ	46341726S	27-09-06	70.2 I /OC	0401	36,00
20061484955	M HIDALGO	47650351D	14-10-06	70.2 I /OC	0401	48,00	20061424139	Y IBAÑEZ	46341726S	29-09-06	70.2 I /OC	0401	36,00
20061502784	M HIDALGO	47650351D	18-10-06	70.2 I /OC	0401	36,00	20061435704	Y IBAÑEZ	46341726S	04-10-06	70.2 I /OC	0401	48,00
20060830763	M HIDALGO	38068101L	23-04-06	70.2 N /OC	0401	90,00	20061436924	Y IBAÑEZ	46341726S	05-10-06	70.2 I /OC	0401	36,00
20061442824	J HIDALGO	38146241M	06-10-06	70.2 I /OC	0401	36,00	20061449048	Y IBAÑEZ	46341726S	08-11-06	70.2 C /OC	0401	90,00
20061440489	J HIDALGO	10028598T	06-10-06	70.2 B /OC	0401	90,00	20061460864	Y IBAÑEZ	46341726S	02-10-06	70.2 I /OC	0401	48,00
20061216231	F HIDALGO	53067873L	27-06-06	70.2 N /OC	0401	60,00	20063091412	IBANEZ*FERNANDEZ	46341726S	08-11-06	70.2 I /OC	0401	90,00
20061431676	S HIDALGO	X1995480T	03-10-06	70.2 D /OC	0401	90,00	20061466618	IBANEZ*FERNANDEZ		11-10-06	70.2 I /OC	0401	36,00
20061439048	S HIDALGO	X1995480T	05-10-06	70.2 I /OC	0401	48,00	20061497269	IBANEZ*FERNANDEZ		17-10-06	70.2 I /OC	0401	36,00
20061460106	A HIDALGO	44175463F	09-10-06	70.2 J /OC	0401	60,00	20061440628	J IBAÑEZ	36944552C	06-10-06	70.2 N /OC	0401	90,00
20061475902	A HIDALGO	46356051B	15-10-06	146.A/RCC	0401	100,00	20061453515	T IBAÑEZ	38415597P	05-10-06	52.1 R/GC	0401	180,00
20061475903	A HIDALGO	46356051B	15-10-06	154 R/GC	0401	90,00	20061254506	J IBAÑEZ	38060577Q	26-07-06	146.A/RCC	0401	100,00
20061427891	M HIDALGO*TULIAR	0	19-08-06	20/RCC	0401	600,00	20061138881	R IBAÑEZ	27144093E	11-07-06	70.2 I /OC	0401	60,00
20061463843	P HIDALGO	36975320Z	10-10-06	70.2 I /OC	0401	48,00	20061127130	R IBAÑEZ	27144093E	13-07-06	70.2 J /OC	0401	60,00
20061085471	HIERONIM*WEGRZECKI		05-07-06	70.2 I /OC	0401	48,00	20061169067	R IBAÑEZ	27144093E	24-07-06	70.2 I /OC	0401	60,00
20063089753	M HIGUERAS	46318306D	03-11-06	70.2 O /OC	0401	90,00	20061341476	R IBAÑEZ	27144093E	07-09-06	70.2 J /OC	0401	60,00
20061453443	J HIGUERAS	52623127R	05-10-06	50.1 R /OC	0401	200,00	20061441740	A IBAÑEZ	37331356X	27-09-06	70.2 I /OC	0401	60,00
20061442376	M HIGUERAS	46229032K	06-10-06	70.2 I /OC	0401	36,00	2006679335	J IBAÑEZ	36987006Q	21-05-06	52.1 R/GC	0401	120,00
20063089600	Y HILALI	X1957121M	30-10-06	70.2 I /OC	0401	48,00	20060996126	J IBAÑEZ	36987006Q	11-06-06	52.1 R/GC	0401	120,00
20061408762	R HINCAPIE	X3498102D	27-09-06	70.2 I /OC	0401	48,00	20061515682	J IBAÑEZ	37327559P	19-10-06	70.2 N /OC	0401	90,00
20061506883	W HINCAPIE	X2207915F	20-10-06	70.2 N /OC	0401	90,00	20061458234	L IBAÑEZ	46978443T	09-10-06	70.2 I /OC	0401	48,00
20061537924	W HINCAPIE	X2207915F	25-10-06	70.2 C /OC	0401	90,00	20061461585	L IBAÑEZ	46978443T	10-10-06	70.2 I /OC	0401	48,00
20061427578	M HINCAPIE	47732632L	22-09-06	18.2 R/GC	0401	100,00	20061464803	L IBAÑEZ	46978443T	11-10-06	70.2 I /OC	0401	48,00
20061483449	F HINOJOSA	46666418Q	16-10-06	155 R/GC	0401	90,00	20061471111	L IBAÑEZ	46978443T	13-10-06	70.2 I /OC	0401	48,00
20061399596	A HINZ	X7154203P	28-09-06	70.2 L /OCVV	0401	90,00	20061483388	P IBAÑEZ	36947481M	16-10-06	70.2 J /OC	0401	60,00
20061438984	I HITA	38843975S	05-10-06	70.2 I /OC	0401	48,00	20061252706	J IBAÑEZ	38040570L	16-08-06	52.1 R/GC	0401	300,00
20061436783	R HITA	37721669J	05-10-06	70.2 I /OC	0401	48,00	20063089585	C IBAÑEZ	36578097R	03-11-06	70.2 M /OC	0401	60,00
20061445175	C HOCES	37721669J	06-10-06	70.2 I /OC	0401	48,00	20061469181	J IBAÑEZ	3624576C	27-09-06	70.2 L /OCVV	0401	90,00
20060736393	G HOCES	26220702N	04-05-06	70.2 I /OC	0401	48,00	20061167415	F IBANOFF	X6909551Y	25-07-06	70.2 I /OC	0401	36,00
20060470657	HOGAR ASISTENCIA FRANCISCO	86158794S	05-10-06	72.3 ASV	0401	301,00	20061408322	A IBANOFF	X6808381I	27-09-06	70.2 I /OC	0401	48,00
20060470765	HOGAR ASISTENCIA FRANCISCO	86158794S	05-10-06	72.3 ASV	0401	301,00	20061409381	A IBANOFF	X6808381I	28-09-06	70.2 I /OC	0401	36,00
20061421921	A HOLLGADO	37952491F	02-10-06	70.2 I /OC	0401	60,00	20061529524	A IBANOFF	X6808381I	23-10-06	70.2 I /OC	0401	48,00
20061324378	J HOLLGUERA	80001282Z	05-09-06	70.2 I /OC	0401	36,00	20061545997	A IBANOFF	X6808381I	29-10-06	70.2 C /OC	0401	48,00
20061416800	S HOLLGUIN	X1912700C	02-10-06	70.2 G /OC	0401	200,00	20061549357	A IBANOFF	X6808381I	26-10-06	52.1 R/GC	0401	180,00
20061487093	S HOLLGUIN	X1912700C	18-10-06	70.2 Q /OC	0401	30,00	20061444570	M IBARBURU	37305253N	06-10			

Administració Local

EXPEDIENT	NOM I COGNOMS	DNI	DATA	PRECEPTE - ORDENANÇA	GESTOR	IMPORT	EXPEDIENT	NOM I COGNOMS	DNI	DATA	PRECEPTE - ORDENANÇA	GESTOR	IMPORT
20061411103	V INCONTRADA	46974517F	28-09-06	70.2 I / OC	0401	48,00	20061474269	F JAVIER	37331120G	13-10-06	70.2 I / OC	0401	36,00
20061342773	S INDRRAIN	46354487B	08-09-06	70.2 I / OC	0401	48,00	20063079057	C JEAN CHRISTIAN	36155084P	29-09-06	70.2 B / OC	0401	90,00
20061455357	K INES AYLIMIRA	X7084919D	09-10-06	13 / OCVV	0401	150,00	20061293293	JEANNEZ*	03-09-06	155 / RGC	0401	90,00	
20061457547	R INFANTE	53069748P	12-10-06	70.2 L / OCVV	0401	90,00	20061429646	A JELIC	X2579410Y	04-10-06	18.1 / RGC	0401	60,00
20061219006	L INFIESTA	46332566D	13-07-06	70.2 I / OC	0401	60,00	20061439980	A JELIC	X2579410Y	06-10-06	13 / OCVV	0401	150,00
20061457247	M INGLÉS	37665037F	11-10-06	18.2 / RGC	0401	100,00	20061401017	J JEREZ	37786827N	20-09-06	70.2 Q / OC	0401	30,00
20063091649	L INGVALL WALLEDD	X4920437R	08-11-06	70.2 K / OC	0401	90,00	20063087247	J JEREZ	37786827N	29-10-06	70.2 L / OCVV	0401	90,00
20064070638	INCINIATIVAS KOREN SL	B61496683	05-10-06	72.3 / ALSV	0401	301,00	20061490075	F JEREZ	35088425	10-10-06	155 / RGC	0401	90,00
20061340568	J INIESTA	77266466J	07-09-06	70.2 I / OC	0401	60,00	20061121137	A JEREZ	37646355R	23-06-06	70.2 I / OC	0401	90,00
20060899496	M INIESTA	44422183Y	30-05-06	70.2 O / OCVV	0401	60,00	20061564526	A JEREZ	37351456P	03-11-06	52.1 / RGC	0401	180,00
20061141104	INMOBILIARIA BACAMA SA	A08377095	15-07-06	70.2 I / OC	0401	48,00	20061487657	A JESUS DE	X1432207C	18-10-06	70.2 Q / OC	0401	30,00
20061401355	C INSENSER	37330617F	29-09-06	70.2 F / OC	0401	90,00	20061455162	G JI	X4028477G	09-10-06	70.2 I / OC	0401	60,00
20064043881	INSTALACIONES SUGISAMP SLL	B62376835	08-06-06	72.3 / ALSV	0401	301,00	20061481164	G JI	X4028477G	12-10-06	52.1 / RGC	0401	180,00
20061501630	B INVERNON*GARC	37268213W	14-10-06	70.2 L / OC	0401	90,00	20061408220	G JI	X19109015	27-09-06	70.2 I / OC	0401	48,00
20061482204	D INVERNON	X6078945E	11-10-06	70.2 J / OC	0401	60,00	20061452186	P JI	X1431515H	01-10-06	50.1 / RGC	0401	200,00
20061464966	A IQBAL	X6078945E	11-10-06	70.2 J / OC	0401	60,00	20061464342	P JI	X1431515H	10-10-06	70.2 I / OC	0401	90,00
20061474788	A IQBAL	X6078945E	03-10-06	70.2 J / OC	0401	60,00	20061426756	S JI	X4583797N	29-09-06	70.2 I / OC	0401	48,00
20061106748	M IQBAL	X4013877D	09-07-06	50.1 / RGC	0401	200,00	20061464341	Y JI	X1695141H	10-10-06	70.2 J / OC	0401	60,00
20061187972	M IQBAL	X4013877D	21-07-06	52.1 / RGC	0401	200,00	20060421499	F JIMENA	43693364B	07-03-06	70.2 I / OC	0401	60,00
20061222965	M IQBAL	X4013877D	05-08-06	52.1 / RGC	0401	180,00	20063089140	L JIMENEZ	36491899B	02-11-06	70.2 O / OCVV	0401	90,00
20061505297	S IQBAL	X0769343Q	19-10-06	70.2 J / OC	0401	60,00	20061492007	A JIMENEZ	46771852H	20-10-06	70.2 N / OC	0401	90,00
20063078920	T IQBAL	X4756143L	26-09-06	70.2 J / OC	0401	60,00	20061337978	J JIMENEZ	45475589N	06-09-06	70.2 I / OC	0401	36,00
20063054817	S IRACHETA	72550935B	30-06-06	70.2 L / OCVV	0401	90,00	20061346587	J JIMENEZ	45475589N	12-09-06	70.2 I / OC	0401	48,00
20061141888	J IRICOVEN	47733677Y	02-10-06	70.2 O / OC	0401	90,00	20061358518	J JIMENEZ	45475589N	15-09-06	70.2 I / OC	0401	36,00
20061432261	P IRICOVEN	47733677Y	03-10-06	70.2 I / OC	0401	36,00	20061517678	J JIMENEZ	35036666F	23-10-06	70.2 Q / OC	0401	30,00
20061444448	J IRICOVEN	15766115Y	06-10-06	70.2 I / OC	0401	36,00	20061482476	R JIMENEZ	06911125Q	15-10-06	52.1 / RGC	0401	180,00
20064070219	IRIS BOUBA PRO SL	B63281166	05-10-06	72.3 / ALSV	0401	301,00	20061295788	R JIMENEZ	36896900R	28-08-06	52.1 / RGC	0401	180,00
20061509341	S IRISIO	16022089J	20-10-06	70.2 I / OC	0401	36,00	20061448281	R JIMENEZ	38423355H	08-10-06	70.2 C / OC	0401	90,00
20060892625	L IRIBARRREN	47873640Z	12-05-06	70.2 N / OC	0401	90,00	20061364690	J JIMENEZ	46825982Y	10-09-06	52.1 / RGC	0401	180,00
20061549576	D ISAEV	36579722C	27-10-06	52.1 / RGC	0401	180,00	20061493643	A JIMENEZ	70718189C	19-10-06	70.2 I / OC	0401	36,00
20061491105	S ISAMEL	45279371F	20-10-06	70.2 Q / OC	0401	30,00	20061518637	A JIMENEZ	45728189C	21-10-06	70.2 I / OC	0401	48,00
20061473827	M ISART	46341523L	13-10-06	70.2 C / OC	0401	90,00	20061485839	J JIMENEZ	52915896	17-10-06	70.2 I / OC	0401	30,00
20061455446	M ISART	37078003W	09-10-06	70.2 L / OCVV	0401	90,00	20063091416	S JIMENEZ	21674999Y	08-11-06	70.2 I / OC	0401	48,00
20061397168	J ISERN	43682382T	15-09-06	70.2 Q / OC	0401	30,00	20060946251	J JIMENEZ	07445438Q	10-06-06	70.2 C / OC	0401	90,00
20061433246	V ISERN	47719825T	03-10-06	70.2 I / OC	0401	36,00	20061431448	C JIMENEZ	33445763Z	03-10-06	70.2 J / OC	0401	60,00
20061444512	V ISERN	47719825T	06-10-06	70.2 C / OC	0401	90,00	20061446818	J JIMENEZ	34444533V	25-09-06	70.2 N / OC	0401	90,00
20061433965	M ISERN	38136454K	04-10-06	70.2 I / OC	0401	36,00	20061110475	J JIMENEZ	38476385F	19-07-06	70.2 I / OC	0401	48,00
20061444358	M ISERN	38136454K	06-10-06	70.2 I / OC	0401	36,00	20061113959	J JIMENEZ	38476385F	11-07-06	70.2 I / OC	0401	48,00
20063089506	A ISERT	44192472Z	03-11-06	70.2 J / OC	0401	60,00	20061118479	J JIMENEZ	38476385F	12-07-06	70.2 I / OC	0401	48,00
20063091353	A ISERT	44192472Z	08-11-06	70.2 C / OC	0401	90,00	20061442887	J JIMENEZ	38476385F	06-10-06	70.2 Q / OC	0401	30,00
20064071943	ISIDORO SORIANO SA	A58830829	19-10-06	72.3 / ALSV	0401	301,00	20061440007	J JIMENEZ	08476060B	06-10-06	146.A / RGC	0401	100,00
20064071973	ISIDORO SORIANO SA	A58830829	19-10-06	72.3 / ALSV	0401	301,00	20061468992	R JIMENEZ	71618974X	26-09-06	70.2 Q / OC	0401	30,00
20061323925	A SIDORAO	43504878X	31-08-06	70.2 L / OC	0401	90,00	20061146237	R JIMENEZ	46055761D	19-07-06	70.2 I / OC	0401	36,00
20061431199	R ISLA	38072576D	03-10-06	70.2 I / OC	0401	48,00	20061152650	J JIMENEZ	46055761D	01-07-06	70.2 Q / OC	0401	60,00
20061445759	R ISLA	X4631400M	06-10-06	70.2 I / OC	0401	48,00	20061278204	J JIMENEZ	46055761D	18-08-06	70.2 I / OC	0401	60,00
20061458440	A ISLAS	X6192526Y	09-10-06	70.2 I / OC	0401	36,00	20061522058	B JIMENEZ	3772388B	24-10-06	155 / RGC	0401	90,00
20061483877	D ISMAILI	X2378335C	14-10-06	70.2 I / OC	0401	48,00	20061417609	C JIMENEZ	34610715C	21-09-06	70.2 I / OC	0401	60,00
20063093543	M ISSA	X3071561A	13-11-06	70.2 O / OC	0401	90,00	20061474784	A JIMENEZ	4720551J	03-10-06	70.2 Q / OC	0401	30,00
20063093781	J ITCHART	436948635	14-11-06	70.2 J / OC	0401	60,00	20061526351	A JIMENEZ	4720551J	27-10-06	70.2 C / OC	0401	200,00
20061470928	J ITURBE	37296215X	13-10-06	70.2 I / OC	0401	36,00	20061469336	J JIMENEZ	38409352L	28-09-06	70.2 L / OCVV	0401	90,00
20061365202	J ITURBIDE	38456151J	11-09-06	52.1 / RGC	0401	180,00	20061431531	F JIMENEZ	36561844D	03-10-06	70.2 I / OC	0401	60,00
20061402899	M ITURBE	46319357W	16-09-06	70.2 J / OC	0401	60,00	20061465503	F JIMENEZ	36561844D	11-10-06	70.2 C / OC	0401	90,00
20061445481	M ITURRE	46319357W	06-10-06	70.2 D / OC	0401	90,00	20061446941	A JIMENEZ	04470633P	07-10-06	70.2 I / OC	0401	48,00
20061383565	N IVANOV	X3116004X	20-09-06	52.1 / RGC	0401	180,00	20063087137	A JIMENEZ	46764444Q	28-10-06	70.2 K / OC	0401	90,00
20061372392	N IVANOV	X3116004X	19-09-06	70.2 J / OC	0401	60,00	20061458015	A JIMENEZ	46764444Q	12-10-06	70.2 L / OCVV	0401	90,00
20061459236	R IZCARA	37904616H	09-10-06	70.2 I / OC	0401	48,00	20061476163	J JIMENEZ	43549722G	15-10-06	70.2 D / OC	0401	90,00
20061473151	R IZCARA	37904616H	13-10-06	70.2 J / OC	0401	60,00	20061548886	E JIMENEZ	38100842P	25-10-06	52.1 / RGC	0401	180,00
20061477606	G IZEGAIGBE	X4283862C	04-10-06	70.2 L / OCVV	0401	90,00	20061464275	R JIMENEZ	47658218X	10-10-06	70.2 F / OC	0401	90,00
20061530310	B IZHAK	X6094196R	23-10-06	70.2 I / OC	0401	36,00	20061070780	C JIMENEZ	36916716Z	28-06-06	70.2 I / OC	0401	48,00
20061498710	J IZQUIERDO	38542887Q	17-10-06	70.2 I / OC	0401	48,00	20061200703	C JIMENEZ	36916716Z	28-07-06	70.2 I / OC	0401	36,00
20061477084	F IZQUIERDO	48943989Q	28-09-06	70.2 Q / OC	0401	30,00	20061452195	M JIMENEZ	36932374D	01-10-06	50.1 / RGC	0401	200,00
20061442586	C IZQUIERDO	46134247L	06-10-06	70.2 I / OC	0401	48,00	20061492251	D JIMENEZ	34761873H	28-10-06	70.2 Q / OC	0401	60,00
20061332045	J IZQUIERDO	46546651X	09-09-06	52.1 / RGC	0401	180,00	20061492360	J JIMENEZ	38557593W	16-10-06	70.2 I / OC	0401	48,00
20061427097	A IZQUIERDO	36578453N	19-09-06	152 / RGC	0401	90,00	20061459666	A JIMENEZ	33927535M	09-10-06	70.2 I / OC	0401	48,00
20061526115	A IZQUIERDO	46759576R	27-10-06	70.2 Q / OC	0401	30,00	20061469409	M JIMENEZ	52400894V	28-09-06	70.2 Q / OC	0401	30,00
20061528446	A IZQUIERDO	46759576R	19-10-06	70.2 Q / OC	0401	30,00	20061479427	J JIMENEZ	38434730M	08-10-06	52.1 / RGC	0401	200,00
20064071465	J M MOREIRA S L	B61565438	19-10-06	72.3 / ALSV	0401	301,00	20061511518	J JIMENEZ	44198969F	10-10-06	70.2 N / OC	0401	90,00
20061535794	A JABBAR	X2966592Z	24-10-06	70.2 I / OC	0401	48,00	20061419815	J JIMENEZ	41004483Z	02-10-06	70.2 O / OC	0401	90,00
20061543372	A JABBAR	X2966592Z	27-10-06	70.2 I / OC	0401	36,00	20061445513	E JIMENEZ	16555828C	06-10-06	70.2 I / OC	0401	48,00
20061401041	A JABBAR	X2597711E	22-09-06	70.2 N / OC	0401	90,00	20063092135	J JIMENEZ	25262493Y	10-11-06	70.2 O / OC	0401	90,00
20061407265	J JACINTO	41402558M	27-09-06	70.2 C / OC	0401	90,00	20061349651	J JIMENEZ	47724071Z	13-09-06	146.A / RGC		

Administració Local

EXPEDIENT	NOM I COGNOMS	DNI	DATA	PRECEPTE - ORDENANÇA	GESTOR	IMPORT	EXPEDIENT	NOM I COGNOMS	DNI	DATA	PRECEPTE - ORDENANÇA	GESTOR	IMPORT
20061433173	E JORDA	21665271F	03-10-06	70.2 I /OC	0401	48,00	20061494930	J KALMOUKOFF	X3134729J	16-10-06	70.2 I /OC	0401	48,00
20061486029	M JORDAN	37324317D	17-10-06	70.2 N /OC	0401	90,00	20061545296	K KAMRAN	X2934123J	27-09-06	70.2 F /OC	0401	90,00
20061501865	M JORDAN	37324317D	18-10-06	70.2 I /OC	0401	36,00	20063091537	K KAMRAN	X2934123J	09-11-06	70.2 I /OCVV	0401	90,00
20061339323	L JORDAN	46686707L	07-09-06	70.2 I /OC	0401	48,00	20061431015	M KANFASH	47650294K	03-10-06	70.2 I /OC	0401	60,00
20061487692	J JORDAN	47911662V	18-10-06	29.1 /RCC	0401	90,00	20061148786	KANGJUN*		18-07-06	70.2 N /OC	0401	90,00
20061487699	J JORDAN	47911662V	18-10-06	146.A /RCC	0401	100,00	20061407880	M KAPLAN	X3749745D	27-09-06	70.2 I /OC	0401	36,00
20061418499	J JORDANA	36473595B	02-10-06	70.2 I /OC	0401	36,00	20061458975	M KAPLAN	X3749745D	09-10-06	70.2 I /OC	0401	60,00
20061420024	J JORDANA	36473595B	02-10-06	70.2 I /OC	0401	48,00	20061375953	M KARACH	X01852809	22-09-06	74.2 /RCC	0401	100,00
20061262417	A JORGE	36964292A	11-08-06	70.2 L /OCVV	0401	90,00	20061248472	G KAREEM	X3290470K	19-08-06	70.2 O /OCVV	0401	60,00
20061462647	J JORGE	15241194Z	10-10-06	70.2 I /OC	0401	48,00	20061277952	C KAREEM	X2904707K	18-08-06	70.2 Q /OC	0401	30,00
20061536094	R JORGE	46216079V	25-10-06	70.2 I /OC	0401	48,00	20061481270	I KARMOULIN	X4007246G	12-10-06	52.1 /RCC	0401	180,00
20061544997	R JORGE	46216079V	27-10-06	70.2 I /OC	0401	48,00	20061471488	M KARMOULIN	X4031571Q	13-10-06	70.2 I /OC	0401	48,00
20061410433	J JORI	48671400L	28-09-06	70.2 I /OC	0401	48,00	20061482441	V KARKPOV	X4881237Q	15-10-06	52.1 /RCC	0401	200,00
20061476847	J JORI	48671400L	17-10-06	70.2 N /OC	0401	90,00	20061490149	M KARROUM	X1236041K	10-10-06	70.2 O /OC	0401	90,00
20061387434	A JORNET	36986563X	22-09-06	70.2 C /OC	0401	90,00	20061490787	M KARROUM	X1236041K	13-10-06	70.2 O /OC	0401	90,00
20061384220	S JORODOVICH	47647174Y	24-09-06	52.1 /RCC	0401	180,00	20061482826	H KARTSNIKYAN	X3628181T	16-10-06	29.BIS.2 /OCVV	0401	90,00
20061416627	J JORRIN	13912897J	29-09-06	70.2 O /OCVV	0401	60,00	20061448328	E KASIMI	X07636678	08-10-06	70.2 L /OCVV	0401	90,00
20061542132	M JOSE	38765418E	26-10-06	70.2 I /OC	0401	36,00	20063084390	M KASIMI	X4023367T	17-10-06	70.2 I /OC	0401	60,00
20060429207	J JOSEPH	X0091547F	09-03-06	70.2 I /OC	0401	48,00	20060605075	A KAZDEKIAN	X1302918Z	24-05-06	70.2 I /OC	0401	36,00
20061488292	U JOSHI	37739193B	19-10-06	18.2 /RCC	0401	100,00	20060904736	A KAZDEKIAN	X1302918Z	31-05-06	70.2 I /OC	0401	48,00
20061483196	E JOVE	47726919X	16-10-06	9.5 /OCVV	0401	90,00	20061544734	R KCHIKEKHE	X3626272T	27-10-06	70.2 I /OC	0401	36,00
20061437638	J JOVE	38101041T	05-10-06	70.2 O /OC	0401	90,00	20061526719	T KELLY	X05686536	27-10-06	79.1 /RCC	0401	92,00
20061372317	C JOVE	35114167K	19-09-06	70.2 O /OC	0401	90,00	20061462702	M KELLY	X0838961J	10-10-06	70.2 C /OC	0401	90,00
20061530054	A JOVEN	38847300R	23-10-06	70.2 I /OC	0401	48,00	20061450530	J KENT	47885500Z	25-09-06	70.2 O /OC	0401	90,00
20061544374	J JOVEN	38847300R	27-10-06	70.2 I /OC	0401	48,00	20061547844	K KERROUM	X4035540Y	22-10-06	52.1 /RCC	0401	200,00
20061435761	J JOVER	37712938E	04-10-06	70.2 I /OC	0401	36,00	20061451713	M KESBI	X4986490K	01-10-06	52.1 /RCC	0401	180,00
20061417146	I JOVER	47729670R	17-09-06	154 /RCC	0401	90,00	20061519969	C KHABIER*	0	15-10-06	146.A /RCC	0401	100,00
20061470643	A JOVER	46141554N	13-10-06	70.2 I /OC	0401	48,00	20061506541	I KHABIEVA	X2462724E	20-10-06	70.2 I /OC	0401	60,00
20061423539	A JOVER	46217723M	03-10-06	70.2 L /OCVV	0401	90,00	20061545671	J KHALAF	47871022H	27-10-06	70.2 I /OC	0401	48,00
20061438879	A JOVER	46217723M	05-10-06	70.2 I /OC	0401	48,00	20061551411	J KHALAF	47871022H	30-10-06	70.2 B /OC	0401	90,00
20061444958	A JOVER	46217723M	06-10-06	70.2 I /OC	0401	48,00	20061446062	H KHALID	X4491030G	07-10-06	146.A /RCC	0401	100,00
20061481265	A JOVER	46217723M	12-10-06	52.1 /RCC	0401	180,00	20061446065	H KHALID	X4491030G	07-10-06	146.A /RCC	0401	100,00
20061482731	A JOVER	46217723M	16-10-06	50.1 /RCC	0401	300,00	20061460538	M KHALIL	X4088845C	09-10-06	70.2 I /OC	0401	60,00
20061374839	M JOVER	47846395R	21-09-06	146.A /RCC	0401	100,00	20061482157	F KHALLAFI	X6515140E	14-10-06	52.1 /RCC	0401	180,00
20061401570	C JOVER	35055886E	29-09-06	70.2 N /OC	0401	36,00	20061499021	K KHAN	X0281050T	21-06-06	152 /RCC	0401	90,00
20061444167	J JOVER	46116871P	06-10-06	70.2 I /OC	0401	90,00	20061402263	M KHAN	X1443362C	07-10-06	70.2 Q /OC	0401	60,00
20061559359	S JOVER	46119838P	04-11-06	70.2 C /OC	0401	90,00	20063054117	U KHAN	X2551588X	06-07-06	70.2 I /OC	0401	60,00
20061421290	A JOVER	38091153W	02-10-06	70.2 I /OC	0401	36,00	20060808566	S KHATTABI	X4008164T	30-03-06	117.1 /RCC	0401	100,00
20061523551	A JOVER	38856490Z	26-10-06	146.A /RCC	0401	100,00	20061528614	F KHELFAOUI	X1437381L	20-10-06	70.2 N /OC	0401	90,00
20060667437	F JOVER	40523036A	25-04-06	70.2 F /OC	0401	90,00	20061435402	K KHOUJILI	X2484727J	04-10-06	70.2 F /OC	0401	90,00
200604071740	JOVIAL PRESS SL	B63848345	19-10-06	72.3 /LSV	0401	301,00	20061439224	D KHOUJA	47732048X	05-10-06	70.2 I /OC	0401	60,00
20061425241	J JUAN DE	46218166B	29-09-06	70.2 I /OC	0401	48,00	20061447499	D KHOUJA	47732048X	07-10-06	70.2 C /OC	0401	90,00
20061454048	M JUAN DE	46122261Q	07-10-06	52.1 /RCC	0401	180,00	20061477052	M KHOUUKHAL	X2210126X	28-09-06	70.2 O /OC	0401	90,00
20060949428	J JUAN	35038817L	12-06-06	70.2 J /OC	0401	60,00	20061480640	M KHOUUKHAL	X2210126X	11-10-06	52.1 /RCC	0401	200,00
20061518332	M JUAN	36620296H	23-10-06	146.A /RCC	0401	100,00	20061481049	M KHOUUKHAL	X2210126X	12-10-06	50.1 /RCC	0401	300,00
20061463403	C JUAN	41455989F	10-10-06	70.2 I /OC	0401	36,00	20061514836	M KHOUUKHAL	X2210126X	22-10-06	52.1 /RCC	0401	180,00
20061496979	R JUAN	38466860F	17-10-06	70.2 I /OC	0401	48,00	20061514841	M KHOUUKHAL	X2210126X	22-10-06	52.1 /RCC	0401	300,00
20061510367	R JUAN	38466860F	22-10-06	70.2 C /OC	0401	200,00	20061435391	S KHURRAM	X5150290S	04-10-06	70.2 I /OC	0401	48,00
20061526194	R JUAN	38466860F	27-10-06	70.2 F /OC	0401	90,00	20061436873	S KHURRAM	X5150290S	05-10-06	70.2 I /OC	0401	48,00
20061529450	R JUAN	38466860F	23-10-06	70.2 I /OC	0401	48,00	20061444208	S KHURRAM	X5150290S	06-10-06	70.2 I /OC	0401	48,00
20061542066	R JUAN	38466860F	26-10-06	70.2 I /OC	0401	36,00	20061471922	S KHURRAM	X5150290S	13-10-06	70.2 I /OC	0401	48,00
20061545397	R JUAN	38466860F	27-10-06	70.2 I /OC	0401	36,00	20061510415	J KHUSHALANI	X01017834	22-10-06	155 /RCC	0401	90,00
20061553547	R JUAN	38466860F	28-10-06	70.2 I /OC	0401	48,00	20064072640	KIL COTER 40 SL	B63308480	02-11-06	72.3 /LSV	0401	301,00
20061435432	S JUAN	38147180R	04-10-06	70.2 I /OC	0401	36,00	20061445077	M KINIPOULOU	X2204677N	06-10-06	70.2 C /OC	0401	90,00
20061445588	S JUAN	38147180R	06-10-06	70.2 J /OC	0401	60,00	20061477645	M KINIPOULOU	X2204677N	05-10-06	70.2 N /OC	0401	90,00
20061714034	H JUAN	44184429A	12-07-06	70.2 L /OCVV	0401	90,00	20061438598	M KIRAKOSYAN	X4021445X	05-10-06	70.2 I /OC	0401	60,00
20061460705	C JUAN	36559340N	09-10-06	70.2 I /OC	0401	48,00	20061448041	M KIRAKOSYAN	X4021445X	08-10-06	146.A /RCC	0401	100,00
20061420354	F JUAN	36558635C	02-10-06	30.1 /OC	0401	30,00	20061362468	A KISSAMI	X1345478R	08-09-06	70.2 I /OC	0401	60,00
20061450963	F JUAN	36558635C	29-09-06	70.2 N /OC	0401	90,00	20061443057	E KLEIN	37193079D	06-10-06	70.2 I /OC	0401	48,00
20061406469	P JUAN	37932742S	27-09-06	70.2 H /OC	0401	60,00	20061443015	J KLEINROK	47710936N	06-10-06	70.2 I /OC	0401	48,00
20061442605	S JUAN	39145174W	29-09-06	70.2 H /OC	0401	200,00	20061103708	KNAJUP	X2946984P	20-10-06	70.2 L /OCVV	0401	90,00
20061473091	M JUAN	36973364J	13-10-06	70.2 I /OC	0401	48,00	20061543279	N KOURBINGER	X4048849K	28-03-06	70.2 B /OC	0401	90,00
20061426949	R JUAN	46987332B	28-08-06	152 /RCC	0401	90,00	20060723177	M KOLEV	X095406K	08-06-06	70.2 Q /OC	0401	30,00
20061047410	M JUANDO	36219896R	10-05-06	70.2 Q /OC	0401	60,00	20061040518	C KONN CORREDOIRA	X2403862V	02-11-06	70.2 I /OC	0401	60,00
20061417268	M JUANOS	39114776X	19-09-06	70.2 Q /OC	0401	30,00	20063089174	U KONRAD	X1475141J	03-10-06	70.2 I /OC	0401	48,00
20061424800	M JUANOS												

Administració Local

EXPEDIENT	NOM I COGNOMS	DNI	DATA	PRECEPTE - ORDENANÇA	GESTOR	IMPORT	EXPEDIENT	NOM I COGNOMS	DNI	DATA	PRECEPTE - ORDENANÇA	GESTOR	IMPORT
20061425064	H LAGUNAS	372960988	29-09-06	70.2 I /OC	0401	48,00	20060105784	J LECUMBERRI	37649022T	04-01-06	70.2 C /OC	0401	90,00
20061454959	M LAHLOU	X4950769L	07-10-06	70.2 O /OC	0401	90,00	20061387472	B LED	45642989H	22-09-06	70.2 I /OC	0401	36,00
20061454937	M LAHLOU	X4950769L	09-10-06	70.2 B /OC	0401	90,00	20061413220	R LEE	47615909K	23-09-06	52.1 R /CC	0401	180,00
20061412162	M LAHLOU	X3735438P	01-10-06	70.2 D /OC	0401	90,00	20061417307	LEGASA	50264734M	19-09-06	70.2 Q /OC	0401	30,00
20061454067	K LAHMAJ	X2165222W	07-10-06	52.1 R /CC	0401	200,00	20061469078	A LEGUIZAMON	X5671991F	26-09-06	70.2 L /OCV	0401	90,00
20063080647	K LAHMER	X3536133K	03-10-06	70.2 J /OC	0401	60,00	20060983821	E LEGUIZAMON	X2318845P	16-06-06	70.2 I /OC	0401	36,00
20061374633	E LAHON	X1904387X	21-09-06	70.2 L /OCV	0401	90,00	20061027257	E LEGUIZAMON	X2318845P	15-05-06	70.2 F /OC	0401	90,00
20061410270	P LAHUERTA	46319625V	28-09-06	70.2 I /OC	0401	48,00	20061440952	H LEHIM	X5258714V	09-09-06	146.4 R /CC	0401	100,00
20061463560	P LAHUERTA	46319625V	10-10-06	70.2 I /OC	0401	48,00	20060698371	A LEIRO	77082806P	23-04-06	52.1 R /CC	0401	240,00
20061417093	A LAINEZ	37287048T	03-10-06	70.2 N /OC	0401	90,00	20061422686	A LEIVA	47714486C	30-09-06	70.2 N /OC	0401	90,00
20061423690	C LAINZ	46145211	03-10-06	70.2 O /OC	0401	90,00	20061216077	F LEIVA	46126641A	28-09-06	70.2 C /OC	0401	200,00
20061433256	C LASECA	35097930E	03-10-06	70.2 Q /OC	0401	60,00	20060390464	C LENDINES	46505349N	22-06-06	70.2 C /OC	0401	90,00
20061401959	N LAJINERO	36445767J	29-09-06	13 /OCV	0401	150,00	20061405734	A LENDINEZ	39430342Q	15-11-06	70.2 I /OC	0401	90,00
20061332677	V LAJINERO	36984425B	11-09-06	152 R /CC	0401	90,00	20063090701	LEON*AGUILA	43697203T	07-11-06	70.2 L /OCV	0401	90,00
20061410593	R LAMA	37563608P	28-09-06	70.2 N /OC	0401	90,00	20061474275	G LEON	46761730Q	13-10-06	70.2 I /OC	0401	48,00
20061413999	R LAMA	37563608P	25-09-06	52.1 R /CC	0401	180,00	20061488056	M LEON	47807249R	19-10-06	146.4 R /CC	0401	100,00
20061432538	R LAMA	37563608P	03-10-06	70.2 I /OC	0401	36,00	20061441433	C LEON	X4023535F	23-09-06	70.2 L /OCV	0401	90,00
20061426581	M LAMAÑA	46576104T	29-09-06	70.2 I /OC	0401	48,00	20061212362	J LEON	33929912J	07-08-06	70.2 B /OC	0401	90,00
20063092420	M LAMADRID	36527444V	10-11-06	70.2 O /OC	0401	90,00	20061441850	N LEON	36581658C	28-09-06	154 R /CC	0401	90,00
20061454038	J LAMARCA	47833566V	07-10-06	52.1 R /CC	0401	180,00	20061424244	N LEON	36581658C	28-09-06	70.2 Q /OC	0401	30,00
20060904919	J LAMBEA	38083688N	31-05-06	70.2 I /OC	0401	48,00	20061425752	E LEON	38048489A	29-09-06	70.2 I /OC	0401	36,00
20061229378	L LAMBERT*	31-07-06	70.2 I /OC	0401	36,00	20061485074	J LEON	37388603X	14-10-06	70.2 I /OC	0401	48,00	
20061513750	M LAMEL	46315675T	18-10-06	52.1 R /CC	0401	200,00	20061409911	M LEON	46126641A	28-09-06	70.2 I /OC	0401	48,00
20061443339	A LANAO	46465710Q	06-10-06	70.2 I /OC	0401	48,00	20061329134	W LEON	X71030898D	09-10-06	70.2 O /OCV	0401	60,00
20061422477	H LANAU	36979708D	30-09-06	70.2 L /OCV	0401	90,00	20061487363	M LEON	52149562Y	18-10-06	15.1 /OC	0401	90,00
20061434792	N LANDA	44133374P	04-10-06	70.2 I /OC	0401	48,00	20061525799	F LEON	54065160A	27-10-06	13 /OCV	0401	150,00
20061439233	C LANDES	X2317128Q	05-10-06	70.2 I /OC	0401	48,00	20061442466	F LEON	36496726G	28-09-06	70.2 N /OC	0401	90,00
20061403350	A LANIER	47719903D	26-09-06	70.2 I /OC	0401	36,00	20061475813	M LEON	X1450804X	14-10-06	70.2 H /OC	0401	200,00
20061536578	A LANIER	47719903D	25-10-06	70.2 I /OC	0401	36,00	20061498106	M LEON	X1450804X	17-10-06	70.2 I /OC	0401	48,00
20061237574	S LANSAQUE	38102281K	07-08-06	70.2 C /OC	0401	90,00	20061481932	A LEON	37886754G	13-10-06	52.1 R /CC	0401	180,00
20061455821	G LANSKY	X7024027H	10-10-06	70.2 D /OC	0401	90,00	20061417293	Y LEON	X2552598N	19-09-06	70.2 Q /OC	0401	30,00
20061532966	A LANUZA	38498347G	24-10-06	70.2 I /OC	0401	48,00	20061456779	M LEONEL	X07609877	11-10-06	155 R /CC	0401	90,00
20061494556	J LAPERA	37639535Z	16-10-06	70.2 I /OC	0401	36,00	20061399273	P LEONI	03762255F	27-09-06	152 R /CC	0401	90,00
20061452919	J LAPIDO	X12864055	04-10-06	50.1 R /CC	0401	200,00	20061422110	M LEPORI	35020736Q	30-09-06	70.2 I /OC	0401	36,00
20061475654	S LAPIN	X5145427M	14-10-06	70.2 L /OCV	0401	90,00	20061441713	J LEPREVOST	46131926K	25-09-06	52.1 R /CC	0401	180,00
20061472979	M LAPORTE	X3003696B	13-10-06	70.2 I /OC	0401	48,00	20061453039	A LERA DE	46131477D	09-10-06	70.2 Q /OC	0401	30,00
20061296765	M LARA DE	36215320L	07-09-06	70.2 Q /OC	0401	60,00	20061550400	A LERA DE	37658998D	30-10-06	52.1 R /CC	0401	180,00
20061442077	M LARA DE	36215320L	26-09-06	70.2 Q /OC	0401	60,00	20063090301	J LERA	18047158R	06-11-06	70.2 O /OC	0401	90,00
20061405144	M LARA DE	478791615	26-09-06	70.2 J /OC	0401	60,00	20061427892	D LERRROUX	47912413D	20-08-06	146.4 R /CC	0401	100,00
20060052050	J LARA	43687346L	31-12-05	52.1 R /CC	0401	120,00	20061473655	F LES	33919988R	13-10-06	70.2 O /OC	0401	90,00
20060996304	H LARA	X6398867Z	11-06-06	52.1 R /CC	0401	120,00	20061430406	M LESAN	37727684W	05-10-06	146.4 R /CC	0401	100,00
20061510992	C LARA	35028945Z	03-10-06	146.4 R /CC	0401	100,00	20061533260	L LESCANO	X41654400W	24-10-06	70.2 J /OC	0401	60,00
20061405968	R LARA	25912358Y	26-09-06	70.2 I /OC	0401	48,00	20061426947	K LEVY*	0	26-08-06	18.2 R /CC	0401	100,00
20061370366	J LARA	X2922642D	18-09-06	70.2 I /OC	0401	48,00	20060228357	I LEVY	35066034D	01-02-06	52.1 R /CC	0401	180,00
20061517190	M LARBI	X3943848S	19-10-06	70.2 J /OC	0401	48,00	20060840884	N LEVY	36829199G	23-05-06	70.2 L /OCV	0401	90,00
20061473982	G LARCADA	46061569K	13-10-06	70.2 I /OC	0401	48,00	20061453154	A LEVYA	46234268J	04-10-06	50.1 R /CC	0401	200,00
20061149378	E LARGO	36888968G	19-06-06	70.2 N /OC	0401	90,00	20061539647	M LEVYA	46229756D	26-10-06	70.2 I /OC	0401	48,00
20061437762	J LARNER	X3325360C	05-10-06	70.2 I /OC	0401	36,00	20061488280	L LI	X2434648Y	19-10-06	70.2 C /OC	0401	90,00
20061520165	H LARROCA	X6004589H	01-09-06	12.1 /OC	0401	90,00	20061338094	S LI	X3290471E	06-09-06	70.2 N /OC	0401	90,00
20061402869	M LARRANAGA	36391911H	26-09-06	70.2 I /OC	0401	48,00	20063089887	L LI	47725166A	04-11-06	70.2 Q /OC	0401	90,00
20061520280	J LARREA	X5014839B	23-09-06	70.2 C /OC	0401	90,00	20061386454	J LINAN	38707933Z	22-09-06	70.2 I /OC	0401	48,00
20061514993	M LARREA	39136894W	22-10-06	50.1 R /CC	0401	300,00	20061490017	E LIBERRATI	X7524026J	09-10-06	70.2 C /OC	0401	90,00
20061512738	J LARRIBA	46734356N	15-10-06	50.1 R /CC	0401	300,00	20061546556	J LIEBANA	38460872L	14-10-06	70.2 N /OC	0401	90,00
20061421399	S LARRIPA	43428715T	02-10-06	70.2 O /OC	0401	90,00	20061187706	L LIEN	X1363555T	19-07-06	70.2 N /OC	0401	90,00
20061422407	S LARRIPA	43428715T	30-09-06	70.2 C /OC	0401	90,00	20061452392	L LILLO	37321157T	02-10-06	52.1 R /CC	0401	180,00
20061464366	S LARRIPA	43428715T	10-10-06	70.2 C /OC	0401	90,00	20061399282	M LILLO	35019051X	27-09-06	70.2 O /OCV	0401	60,00
20060601857	D LARROSA	43517338G	07-04-06	52.1 R /CC	0401	120,00	20061557148	V LILLO	35035689L	03-11-06	29.1 R /CC	0401	90,00
20061410560	E LARROY	37261041Y	28-09-06	70.2 I /OC	0401	48,00	20061457136	J LIMA	06596907R	11-10-06	13 /OCV	0401	150,00
20061445618	E LARROY	37261041Y	06-10-06	70.2 I /OC	0401	48,00	20061516895	M LIMON	297126115	18-10-06	70.2 N /OC	0401	90,00
20061129474	J LASALA	36501243J	13-07-06	70.2 J /OC	0401	60,00	20061488454	A LIN	X2097444M	19-10-06	70.2 C /OC	0401	90,00
20061136178	J LASALA	36501243J	17-07-06	70.2 J /OC	0401	60,00	20061528351	A LIN	X2097444M	16-10-06	70.2 M /OC	0401	60,00
20061142955	J LASALA	36501243J	19-07-06	70.2 J /OC	0401	60,00	20063076754	H LIN	X1463729D	22-09-06	70.2 Q /OC	0401	90,00
20061229778	LASALA	36501243J	31-07-06	70.2 J /OC	0401	60,00	20061426785	H LIN	X1463729D	29-09-06	70.2 I /OC	0401	36,00
20060937571	LASER PIN SL	861652392	09-06-06	70.2 J /OC	0401	60,00	20061544547	J LINARES	44009349E	27-10-06	70.2 I /OC	0401	60,00
20061451798	A LASIERRA	37781891K	01-10-06	52.1 R /CC	0401	180,00	20061546963	J LINARES	44009349E	20-10-06	52.1 R /CC	0401	180,00
20061452418	A LASIERRA	37781891K	02-10-06	52.1 R /CC	0401	180,00	20061466947	M LINARES	35060806J	11-10-06	70.2 I /OC	0401	48,00
20061405800	A LASPALAS	38075013P	26-09-06	70.2 I /OC	0401	48,00	20061523477	V LINARES	38688874X	25-10-06	70.2 N /OC	0401	90,00
20061536262	J LASTEIN	X4602619C	25-10-06	70.2 I /OC	0401	48,00	20061439795	F LINARES	46207752Q	06-10-06	18.2 R /CC	0401	100,00
20061536485	J LASTEIN	X4602619C	25-10-06	70.2 J /OC	0401	48,00	20061438469	M LINARES	37966662Z	05-10-06	70.2 I /OC	0401	48,00
20061435837	J LASTRA	X3102484Z	04-10-06	70.2 I /OC	0401	36,00	20061511608	N LINARES	X5603011G	12-10-06	70.2 D /OC	0401	90,00
20061496394	E LASZEWICKI	47332670G	17-10-06	70.2 J /OC	0401	60,00	20061431752	M LINDO	38538289H	03-10-06	70.2 I /OC	0401	36,00
20061456665	A LATIF	X4477359H	11-10-06	146.4 R /CC	0401	100,00	20061476758	M LINDO					

Administració Local

EXPEDIENT	NOM I COGNOMS	DNI	DATA	PRECEPTE - ORDENANÇA	GESTOR	IMPORT	EXPEDIENT	NOM I COGNOMS	DNI	DATA	PRECEPTE - ORDENANÇA	GESTOR	IMPORT
20061413031	A LLERA	37640005E	23-09-06	52.1/RGC	0401	180,00	20061400426	M LOPEZ	37663631G	28-09-06	75.1 B /RCC	0401	92,00
20061413130	A LLERA	37640005E	23-09-06	52.1/RGC	0401	180,00	20061372120	M LOPEZ	374938901S	19-09-06	70.2 I /OCVV	0401	90,00
20061405829	S LLERENA	46574881L	26-09-06	70.2 I /OC	0401	48,00	20061386660	I LOPEZ	34938901S	22-09-06	70.2 I /OC	0401	36,00
20061060529	J LLESUY	40998154X	01-07-06	70.2 I /OC	0401	48,00	20061473679	M LOPEZ	30427514D	13-10-06	70.2 I /OC	0401	36,00
20061428532	L LLEVOT	36666258A	25-09-06	70.2 I /OCVV	0401	90,00	20061408374	M LOPEZ	77734278M	27-09-06	70.2 I /OC	0401	36,00
20061411417	J LLEVOTA	38024763J	28-09-06	70.2 I /OC	0401	48,00	20063086526	A LOPEZ	46693254B	27-10-06	70.2 O /OC	0401	90,00
20061433919	J LLEVOTA	38024763J	04-10-06	70.2 I /OC	0401	48,00	20061471487	E LOPEZ	37314729N	13-10-06	70.2 I /OC	0401	48,00
20061438074	J LLEVOTA	38024763J	05-10-06	70.2 I /OC	0401	48,00	20061476241	M LOPEZ	46970900R	15-10-06	18.2 /RCC	0401	100,00
20061443997	J LLEVOTA	38024763J	06-10-06	70.2 I /OC	0401	36,00	20061331143	M LOPEZ	10085732W	06-09-06	52.1 /RCC	0401	200,00
20061472872	J LLEVOTA	38024763J	13-10-06	70.2 I /OC	0401	36,00	20061398561	R LOPEZ	36571091X	27-09-06	70.2 B /OC	0401	90,00
20061400050	B LLIMARGAS	47915776Z	28-09-06	155 /RCC	0401	36,00	20061469579	A LOPEZ	41008961F	30-09-06	74.2 /RCC	0401	190,00
20061433862	M LLIMOS	36943542E	04-10-06	70.2 I /OC	0401	48,00	20061442541	J LOPEZ	33831422J	29-09-06	70.2 N /OC	0401	90,00
20061477872	Y LLINAS	37701126D	06-10-06	70.2 Q /OC	0401	60,00	20061373119	M LOPEZ	77293618W	20-09-06	70.2 O /OC	0401	90,00
20061484905	M LLINAS	38169229Q	14-10-06	70.2 I /OC	0401	48,00	20061445789	D LOPEZ	45636984Q	06-10-06	70.2 I /OC	0401	48,00
20061436092	A LLITJOS	38466141K	04-10-06	70.2 I /OC	0401	36,00	20063081456	J LOPEZ	43692569K	04-10-06	70.2 M /OC	0401	60,00
20061496543	C LLOBERA	46119224S	17-10-06	70.2 J /OC	0401	60,00	20060720927	F LOPEZ	4022015M	31-03-06	70.2 B /OC	0401	90,00
20061286763	C LLOBERA	46119224S	26-08-06	70.2 F /OC	0401	90,00	20062130176	I LOPEZ	46214310L	14-11-06	70.2 L /OCVV	0401	90,00
20061530585	C LLOBERA	46119224S	23-10-06	70.2 L /OCVV	0401	90,00	20061449700	M LOPEZ	76597545R	05-10-06	70.2 L /OCVV	0401	90,00
20061543912	C LLOBERA	46119224S	27-10-06	70.2 I /OC	0401	48,00	20061516151	R LOPEZ	36527531N	24-10-06	70.2 G /OC	0401	200,00
20061459993	M LLOBERT	39030875J	09-10-06	70.2 I /OC	0401	36,00	20061439812	G LOPEZ	48034488T	06-10-06	13 /OCVV	0401	150,00
20061397230	D LLOBET	46110387X	15-09-06	70.2 H /OC	0401	200,00	20061439813	G LOPEZ	48034488T	06-10-06	152 /RCC	0401	90,00
20061453973	A LLOBET	46361749M	26-03-06	52.1 /RCC	0401	180,00	20061247042	E LOPEZ	10037504M	17-08-06	70.2 C /OC	0401	90,00
20060328647	J LLOBGART	46715015Z	20-02-06	18.2 /RCC	0401	100,00	20061261678	J LOPEZ	37359737B	04-08-06	152 /RCC	0401	90,00
20061407282	M LLONCH	39018345B	27-09-06	146.4 /RCC	0401	36,00	20061280175	G LOPEZ	37746193L	09-08-06	70.2 O /OC	0401	90,00
20061400925	F LLOP	46232353F	20-09-06	170 /RCC	0401	60,00	20061448356	C LOPEZ	43558550T	30-08-06	12.1 /OC	0401	90,00
20061508376	J LLOP	37979596H	20-10-06	70.2 I /OC	0401	48,00	20061448358	C LOPEZ	43558550T	01-09-06	12.1 /OC	0401	90,00
20061433636	A LLOP	37286740Z	03-10-06	70.2 I /OC	0401	48,00	20061429557	A LOPEZ	46347863B	04-10-06	70.2 Q /OC	0401	30,00
20061449423	J LLOP	36964416N	23-09-06	146.4 /RCC	0401	100,00	20061483699	D LOPEZ	46058283R	16-10-06	70.2 J /OC	0401	60,00
20061429109	J LLOPART	79282122H	04-10-06	70.2 O /OC	0401	90,00	20061403625	T LOPEZ	38527712K	26-09-06	70.2 I /OC	0401	60,00
20061430061	J LLOPART	79282122H	05-10-06	70.2 O /OC	0401	90,00	20061400765	A LOPEZ	46342381A	18-09-06	70.2 Q /OC	0401	30,00
20061430069	J LLOPART	79282122H	05-10-06	70.2 O /OC	0401	90,00	20061460698	C LOPEZ	41408264R	09-10-06	70.2 I /OC	0401	90,00
20061430474	J LLOPART	79282122H	05-10-06	70.2 O /OC	0401	90,00	20061422507	W LOPEZ	X3400508G	30-09-06	70.2 D /OC	0401	48,00
20061438468	M LLOPART	36891537C	05-10-06	70.2 I /OC	0401	36,00	20061436418	D LOPEZ	46770657L	04-10-06	70.2 I /OC	0401	48,00
20060556637	I LLOPART	35087414V	26-03-06	52.1 /RCC	0401	180,00	20061495440	D LOPEZ	46770657L	16-10-06	70.2 I /OC	0401	48,00
20063033179	I LLOPART	35087414V	10-05-06	70.2 O /OCVV	0401	60,00	20061070095	LOPEZ/CANTON		13-06-06	70.2 L /OCVV	0401	90,00
20061176999	M LLOPARE	35087414V	27-07-06	146.4 /RCC	0401	100,00	20061073933	LOPEZ/CANTON		03-07-06	70.2 Q /OC	0401	60,00
20061486811	M LLOPARE	47832594T	18-10-06	154 /RCC	0401	90,00	20061402001	P LOPEZ	46977339T	29-09-06	18.2 /RCC	0401	100,00
20060718931	LLOPIS/BLASI		01-04-06	70.2 F /OC	0401	90,00	20060720663	A LOPEZ	33909484D	20-03-06	117.1 /RCC	0401	100,00
20060774335	LLOPIS	40955396D	11-05-06	70.2 I /OC	0401	48,00	20061416294	J LOPEZ	35055895H	27-09-06	70.2 N /OC	0401	90,00
20063090371	C LLOPIS	43447459E	06-11-06	70.2 C /OC	0401	90,00	20061416758	J LOPEZ	35055895H	29-09-06	70.2 N /OC	0401	90,00
20061472901	J LLOPIS	38498663K	13-10-06	70.2 I /OC	0401	36,00	20061485651	C LOPEZ	40988108S	17-10-06	70.2 N /OC	0401	90,00
20061471254	E LLOPEZ	46236808T	13-10-06	70.2 I /OC	0401	48,00	20060880231	J LOPEZ	40328220Q	21-05-06	50.1 /RCC	0401	180,00
20061403231	J LLORACH	37749121A	19-09-06	18.2 /RCC	0401	100,00	20061480793	D LOPEZ	05869487W	11-10-06	52.1 /RCC	0401	180,00
20061430753	O LLORACH	46350823G	05-10-06	70.2 Q /OC	0401	30,00	20061105408	J LOPEZ	38422940Z	04-07-06	70.2 N /OC	0401	90,00
20061498698	B LLORCA	38099269E	17-10-06	70.2 I /OC	0401	36,00	20061472412	M LOPEZ	37232844L	13-10-06	70.2 J /OC	0401	60,00
20061527187	S LLORENS	14268100G	27-10-06	70.2 Q /OC	0401	60,00	20060975385	P LOPEZ	46138976X	26-04-06	70.2 B /OC	0401	90,00
20061423411	F LLORENS	40890974X	03-10-06	70.2 F /OC	0401	90,00	20061466831	J LOPEZ	46729184S	11-10-06	70.2 Q /OC	0401	90,00
20060793690	C LLORENS	46216671B	05-05-06	52.1 /RCC	0401	240,00	20061511830	J LOPEZ	37550573Z	14-10-06	50.1 /RCC	0401	200,00
20061395620	R LLORENS	43589829J	28-09-06	70.2 I /OC	0401	90,00	20061411916	N LOPEZ	44022390E	28-09-06	70.2 I /OC	0401	48,00
20061441444	M LLORENS	46304527T	23-09-06	70.2 D /OC	0401	90,00	20061416376	S LOPEZ	46550603Y	27-09-06	70.2 N /OC	0401	90,00
20061447361	M LLORENS	37566984A	07-10-06	70.2 I /OC	0401	48,00	20061423830	E LOPEZ	46363421K	03-10-06	70.2 Q /OC	0401	30,00
20061532682	D LLORENS	38097659E	24-10-06	70.2 I /OC	0401	48,00	20063087282	M LOPEZ	X4739551X	29-10-06	70.2 H /OC	0401	200,00
20063089405	M LLORENTE	00009275Y	03-11-06	70.2 Q /OC	0401	30,00	20061425188	C LOPEZ	46966644T	29-09-06	70.2 I /OC	0401	36,00
20060459988	J LLORENTE	46652050T	24-02-06	70.2 O /OC	0401	90,00	20061430205	J LOPEZ	77109699Z	05-10-06	70.2 D /OC	0401	90,00
20063087095	C LLORENTE	43401613S	28-10-06	70.2 C /OC	0401	90,00	20061565656	J LOPEZ	77109699Z	07-11-06	70.2 O /OCVV	0401	60,00
20061483384	L LLORENTE	38079157N	16-10-06	18.2 /RCC	0401	100,00	20061448872	D LOPEZ	46985458T	29-09-06	154 /RCC	0401	90,00
20061217359	R LLORENTE	46636577Y	05-07-06	70.2 L /OCVV	0401	90,00	20061418343	G LOPEZ	37281770N	02-10-06	70.2 J /OC	0401	60,00
20061457581	X LLORET	40951212B	12-10-06	70.2 C /OC	0401	90,00	20061542082	J LOPEZ	38416008M	26-10-06	70.2 J /OC	0401	60,00
20061427854	J LLORET	37269606S	25-09-06	70.2 N /OC	0401	90,00	20061462149	S LOPEZ	36527735K	10-10-06	70.2 I /OC	0401	48,00
20061429793	J LLOVERAS	46514646K	05-10-06	154 /RCC	0401	90,00	20061466764	S LOPEZ	36527735K	11-10-06	70.2 I /OC	0401	48,00
20061435541	P LLORET	37269427E	04-10-06	70.2 I /OC	0401	48,00	20061341803	M LOPEZ	47605661P	08-09-06	70.2 L /OCVV	0401	90,00
20061432820	R LLOYD	35047822P	03-10-06	70.2 I /OC	0401	48,00	20061356002	M LOPEZ	47605661P	14-09-06	70.2 I /OC	0401	48,00
20061437459	B LLOYD	36961537P	05-10-06	70.2 C /OC	0401	90,00	20061358459	M LOPEZ	47605661P	15-09-06	70.2 I /OC	0401	48,00
20061297741	E LLLUCH	35075905P	05-09-06	52.1 /RCC	0401	180,00	20061361188	M LOPEZ	47605661P	16-09-06	70.2 I /OC	0401	48,00
20061503953	J LLLUCH	46339316C	19-10-06	70.2 I /OC	0401	36,00	20061369667	M LOPEZ	47605661P	18-09-06	70.2 I		

Administració Local

EXPEDIENT	NOM I COGNOMS	DNI	DATA	PRECEPTE - ORDENANÇA	GESTOR	IMPORT	EXPEDIENT	NOM I COGNOMS	DNI	DATA	PRECEPTE - ORDENANÇA	GESTOR	IMPORT
20061140301	W LOPEZ	46747436M	28-06-06	70.2 L /OCVV	0401	90,00	20061019283	J LORAN	36977133X	21-06-06	70.2 /IOC	0401	48,00
20061403466	F LOPEZ	76515102J	26-09-06	70.2 /IOC	0401	48,00	20061436515	A LORCA	38872610	04-10-06	70.2 /IOC	0401	48,00
20061548863	F LOPEZ	46311177X	25-10-06	52.1 /RCC	0401	180,00	20061442873	A LORCA	38872610	06-10-06	70.2 /IOC	0401	48,00
20061521180	A LOPEZ	46736101D	24-10-06	30.1 /RCC	0401	90,00	20060566581	M LORCA	37310283M	27-02-06	70.2 /C /OC	0401	90,00
20061419090	F LOPEZ	33848985T	02-10-06	70.2 N /IOC	0401	90,00	20061399872	M LORCA	37310283M	28-09-06	146.A/RCC	0401	100,00
20061488324	J LOPEZ	39432344V	19-10-06	15.1 /IOC	0401	90,00	20061525143	O LORCA	38447379G	17-10-06	79.1 /RCC	0401	92,00
20061014781	J LOPEZ	38529687H	23-06-06	70.2 /IOC	0401	60,00	20061412089	J LORCA	38394841K	28-09-06	70.2 L /OCVV	0401	90,00
20061472769	J LOPEZ	33841324K	13-10-06	70.2 /IOC	0401	60,00	20061411555	H LOREN	36526807R	28-09-06	70.2 /C /OC	0401	90,00
20061508208	J LOPEZ	24568026R	20-10-06	70.2 O /IOC	0401	90,00	20061432824	H LOREN	36526807R	03-10-06	70.2 /IOC	0401	48,00
20061472059	J LOPEZ	38460256R	13-10-06	70.2 /IOC	0401	48,00	20061438059	H LOREN	36526807R	05-10-06	70.2 /IOC	0401	48,00
20061539239	J LOPEZ	30460256R	25-10-06	70.2 /IOC	0401	48,00	20061449131	C LORENTE	38141502G	15-09-06	146.A/RCC	0401	100,00
20061418749	L LOPEZ	46654034Y	02-10-06	70.2 /IOC	0401	48,00	20061409246	D LORENTE	38150171L	28-09-06	70.2 /IOC	0401	36,00
20061403649	M LOPEZ	35083913N	26-09-06	70.2 /IOC	0401	36,00	20061404359	M LORENTE	46571294C	26-09-06	70.2 /C /OC	0401	36,00
20061454060	M LOPEZ	35083913N	07-10-06	52.1 /RCC	0401	180,00	20061456696	S LORENTE	43427239L	09-10-06	70.2 /IOC	0401	48,00
20061328679	N LOPEZ	44013172G	08-09-06	70.2 N /IOC	0401	90,00	20061521582	L LORENZO	38404262N	24-10-06	70.2 /IOC	0401	60,00
20061427144	S LOPEZ	33848955Q	19-09-06	70.2 Q /IOC	0401	30,00	20061505403	M LORENZO	34870907D	19-10-06	70.2 /IOC	0401	48,00
20061517264	J LOPEZ	46578638G	19-10-06	146.A/RCC	0401	100,00	20061433689	M LORENZO	467740345	03-10-06	70.2 /IOC	0401	36,00
20063081628	J LOPEZ	46329553D	10-10-06	70.2 O /IOC	0401	90,00	20061499321	A LORENZO	46734134C	21-10-06	70.2 O /IOC	0401	90,00
20061434747	M LOPEZ	37641668Y	04-10-06	70.2 /IOC	0401	36,00	20061528191	A LORENZO	46734134C	28-10-06	70.2 O /IOC	0401	90,00
20061471262	M LOPEZ	37641668Y	13-10-06	70.2 /IOC	0401	48,00	20061403220	J LORENZO	44082208B	19-09-06	146.A/RCC	0401	100,00
20061448620	J LOPEZ	36955669M	25-09-06	70.2 Q /IOC	0401	30,00	20061441663	M LORES	38119697A	26-09-06	13 /OCVV	0401	150,00
20061289484	J LOPEZ	47647079A	30-08-06	70.2 L /OCVV	0401	90,00	20061426644	M LORES	46124450C	29-09-06	70.2 /IOC	0401	60,00
20061448635	E LOPEZ	37382609L	14-10-06	70.2 /IOC	0401	48,00	20063091951	M LORES	46124450C	09-11-06	70.2 O /IOC	0401	90,00
20061266506	C LOPEZ	37767629Z	12-08-06	70.2 /C /OC	0401	90,00	20061488727	S LORITE	46142506K	19-10-06	70.2 /IOC	0401	90,00
20061543608	F LOPEZ	37797541P	27-10-06	70.2 /IOC	0401	60,00	20061469477	A LOSADA	34890767C	29-09-06	70.2 L /OCVV	0401	90,00
20061438303	C LOPEZ	380399188	05-10-06	70.2 /IOC	0401	48,00	20061379054	R LOSANTOS	46570481N	19-09-06	70.2 /IOC	0401	36,00
20061452885	C LOPEZ	43539280G	04-10-06	52.1 /RCC	0401	180,00	20061390977	R LOSANTOS	46570481N	20-09-06	70.2 /IOC	0401	48,00
20061431495	C LOPEZ	39128112Y	03-10-06	70.2 /IOC	0401	48,00	20061133405	J LOSCOS	46025426B	17-07-06	70.2 /IOC	0401	60,00
20061422572	M LOPEZ	53073968L	30-09-06	70.2 /IOC	0401	36,00	20061424353	F LOSHUERTOS	38124986W	29-09-06	70.2 /IOC	0401	60,00
20061500718	A LOPEZ	37660622P	18-10-06	70.2 /IOC	0401	60,00	20061413376	E LOSILLA	46733673L	24-09-06	52.1 /RCC	0401	200,00
20061445942	C LOPEZ	52912558T	07-10-06	70.2 C /IOC	0401	90,00	20061444556	E LOSTALO	36876750E	06-10-06	70.2 /IOC	0401	48,00
20061192429	M LOPEZ	77282549L	01-08-06	70.2 O /IOC	0401	90,00	20061389457	S LOTO	X2990114E	25-09-06	70.2 C /IOC	0401	90,00
20061424707	D LOPEZ	37744019F	29-09-06	70.2 /IOC	0401	48,00	20061165803	O LOTOSHYNKA	X4041084F	24-07-06	70.2 N /IOC	0401	90,00
20061380735	A LOPEZ	40957391A	19-09-06	70.2 /IOC	0401	60,00	20061531373	E LOUDIH	32186246G	23-10-06	70.2 /IOC	0401	48,00
20061444508	J LOPEZ	40282329Z	06-10-06	70.2 /IOC	0401	48,00	20061296555	J LOVATO	33399693P	31-08-06	52.1 /RCC	0401	200,00
20061408911	N LOPEZ	36521963X	02-11-06	70.2 /IOC	0401	90,00	20061004666	O LOZANO	38132446X	30-05-06	70.2 B /IOC	0401	90,00
20061423377	S LOPEZ	43399210G	03-10-06	70.2 H /IOC	0401	200,00	20061303169	N LOZANO	13140227F	23-08-06	70.2 /IOC	0401	36,00
20061431608	S LOPEZ	43399210G	03-10-06	70.2 /IOC	0401	48,00	20061123025	I LOZANO	38420079M	07-06-06	70.2 B /IOC	0401	90,00
20061527349	I LOPEZ	53651470Z	30-08-06	12.1 /IOC	0401	90,00	20061401825	I LOZANO	07433958J	29-09-06	70.2 L /OCVV	0401	90,00
20061400783	J LOPEZ	36546178Y	18-09-06	70.2 /IOC	0401	60,00	20061429895	N LOZANO	40995065A	05-10-06	13 /OCVV	0401	150,00
20061553346	J LOPEZ	36500517T	28-10-06	70.2 /IOC	0401	48,00	20061439946	N LOZANO	40995065A	06-10-06	29.1 /RCC	0401	90,00
20061431322	M LOPEZ	37675417Z	03-10-06	70.2 /IOC	0401	48,00	20061527874	F LOZANO	52275835D	28-10-06	70.2 L /OCVV	0401	90,00
20061533767	L LOPEZ	38366487A	24-10-06	70.2 /IOC	0401	48,00	20061446666	J LOZANO	45468229N	07-10-06	70.2 /IOC	0401	60,00
20061508364	C LOPEZ	53087712D	20-10-06	70.2 /IOC	0401	60,00	20061501045	E LOZANO	26108128T	18-10-06	70.2 /IOC	0401	48,00
20061510247	A LOPEZ	38556429B	22-10-06	70.2 /IOC	0401	90,00	20061426709	R LOZANO	07835748Q	29-09-06	70.2 C /IOC	0401	90,00
20061436610	J LOPEZ	46686277A	04-10-06	70.2 /IOC	0401	36,00	20061404243	R LOZANO	37326025S	26-09-06	70.2 /IOC	0401	48,00
20060939808	F LOPEZ	47763699J	09-06-06	70.2 /IOC	0401	48,00	20061420657	R LOZANO	37286025S	02-10-06	70.2 /IOC	0401	48,00
20061445408	J LOPEZ	46123413H	06-10-06	70.2 O /IOC	0401	90,00	20061425177	B LOZANO	37254677J	29-09-06	70.2 /IOC	0401	48,00
20060901082	N LOPEZ	75010748C	30-05-06	70.2 /IOC	0401	48,00	20061429257	F LOZANO	05622441S	04-10-06	104.A/RCC	0401	100,00
20061174876	M LOPEZ	46314686	20-06-06	18.2 /RCC	0401	100,00	20061289363	P LOZANO	36566444D	30-08-06	70.2 O /IOC	0401	30,00
20061394865	E LOPEZ	52207301S	21-09-06	70.2 N /IOC	0401	90,00	20061488923	J LOZANO ROMERO	0	18-09-06	146.A/RCC	0401	100,00
20061441340	D LOPEZ	38845601G	22-09-06	70.2 Q /IOC	0401	60,00	20061468975	A LOZANO	17427703M	26-09-06	70.2 /IOC	0401	60,00
20061479706	E LOPEZ	46693647J	08-10-06	52.1 /RCC	0401	180,00	20063085025	A LOZANO	17427703M	16-10-06	70.2 /IOC	0401	60,00
20060853124	R LOPEZ	72920317W	04-04-06	70.2 L /OCVV	0401	90,00	20061437327	C LOZANO	47643890B	05-10-06	70.2 /IOC	0401	36,00
20061428132	L LOPEZ	46563124S	22-09-06	70.2 B /IOC	0401	90,00	20061435073	E LOZANO	46306029Z	04-10-06	70.2 /IOC	0401	48,00
20061469815	L LOPEZ	46563124S	02-10-06	70.2 B /IOC	0401	90,00	20061470936	J LOZANO	47909792X	13-10-06	70.2 /IOC	0401	48,00
20061469892	L LOPEZ	46563124S	03-10-06	70.2 C /IOC	0401	90,00	20061216116	L LOZANO	36956073H	26-06-06	18.2 /RCC	0401	100,00
20061409808	A LOPEZ	14267931L	28-09-06	70.2 /IOC	0401	36,00	20061476444	M LOZOYA	37666291L	19-07-06	70.2 /IOC	0401	36,00
20061437524	A LOPEZ	14267931L	05-10-06	70.2 /IOC	0401	48,00	20061473220	D LRECHURWU	X2895729Y	13-10-06	70.2 /IOC	0401	48,00
20061463738	C LOPEZ	35108609Y	10-10-06	70.2 /IOC	0401	48,00	20061420124	L LU	47887710P	02-10-06	70.2 /IOC	0401	48,00
20061488314	J LOPEZ	46984641B	19-10-06	13 /OCVV	0401	150,00	20061497283	L LU	47887710P	17-10-06	70.2 /IOC	0401	36,00
20061472356	M LOPEZ	46561368M	13-10-06	70.2 /IOC	0401	60,00	20061504644	L LU	47887710P	01-10-06	70.2 /IOC	0401	48,00
20061291795	A LOPEZ	46022310T	01-09-06	70.2 O /IOC	0401	90,00	20061420470	F LUCAS DE	09697855C	02-10-06	70.2 /IOC	0401	48,00
20061437351	C LOPEZ	50154670L	05-10-06	70.2 O /OCVV	0401	60,00	20063086628	M LUCAS	10585562L	27-10-06	70.2 C /IOC	0401	90,00
20060871285	R LOPEZ	36913547L	18-04-06	146.A/RCC	0401	100,00	20061507568	J LUCAS	38481266N	20-10-06	70.2 /IOC	0401	48,00
20061420438	M LOPEZ	46507032C	02-10-06	70.2 C /IOC	0401	90,00	20061433135	J LUCAS	38135054L	03-10-06	70.2 C /IOC	0401	90,00
20061334619	A LOPEZ	34762228M	12-09-06	154 /RCC	0401	90,00	20061496187	S LUCAS	46596901M	17-10-06	70.2 /IOC	0401	36,00
20063081272	M LOPEZ	34535250Z	02-10-06	70.2 O /OCVV	0401	60,00	20061373465	D LUCEA	44007410S	20-09-06	155 /RCC	0401	90,00
20061404874	N LOPEZ	37661902T	26-09-06	70.2 /IOC	0401	60,00	20061451223	J LUCENA	38414096W	30-09-06	50.1 /RCC	0401	200,00
20061423163	N LOPEZ	37661902T	03-10-06	30.1 /IOC	0401	30,00	20061380144	F LUCENA	39032597X	19-09-06	70.2 N /IOC	0401	90,00
20061442912	N LOPEZ	37661902T	06-10-06	70.2 C /IOC	0401	30,00	20061400672	F LUCENA	39032597X	12-09-06	70.2 /IOC	0401	60,00
20060656500	S LOPEZ	X2252744D	17-04-06	50.1 /RCC	0401	240,00	20061376193	J LUCENA	08744059B</				

Administració Local

EXPEDIENT	NOM I COGNOMS	DNI	DATA	PRECEPTE - ORDENANÇA	GESTOR	IMPORT	EXPEDIENT	NOM I COGNOMS	DNI	DATA	PRECEPTE - ORDENANÇA	GESTOR	IMPORT
20061461930	V MAÑAS	38055610V	10-10-06	70.2 I /OC	0401	48,00	20061452405	J MALLAFRE	46524168K	02-10-06	52.1 R/GC	0401	180,00
20061472255	V MAÑAS	38055610V	13-10-06	70.2 I /OC	0401	48,00	20061444874	J MALLART	37257173W	06-10-06	70.2 I /OC	0401	48,00
20061402654	O MAÑES	36531696Z	30-09-06	152 /RGC	0401	90,00	20061427761	F MALLMANN	X3824559G	23-09-06	70.2 C /OC	0401	90,00
20061551826	O MAÑES	38451300S	30-10-06	15. 6 /RGC	0401	90,00	20061397500	S MALLMANN	X03824356	26-09-06	13 /OC	0401	120,00
20061535636	R MAÑOSAS	37179021G	24-10-06	70.2 I /OC	0401	48,00	20061436588	E MALLORA	37705323C	04-10-06	70.2 I /OC	0401	48,00
20061265028	E MAACHI	X2290771V	11-08-06	70.2 C /OC	0401	90,00	20064074089	MALLORCA 25 SL	86213880S	09-11-06	72. 3 /LSV	0401	301,00
20061252954	E MAAROUFI	X2509885X	16-08-06	52. 1 /RGC	0401	180,00	20063091341	M MALO	34681224S	08-11-06	70.2 C /OC	0401	90,00
20061448240	R MAAZOUI	X05115911	08-10-06	155 /RGC	0401	90,00	20061201571	J MALPAS	43404164J	28-07-06	70.2 I /OC	0401	48,00
20061546170	S MABROUK	X4814106E	29-10-06	70.2 L /OCVV	0401	90,00	20061481262	L MALUENDA	36958582Z	12-10-06	52. 1 /RGC	0401	180,00
20061401195	E MAC LEAN	37948791X	29-09-06	70.2 J /OC	0401	60,00	20061218915	P MALUQUER	46654471Y	12-07-06	18. 2 /RGC	0401	100,00
20060629189	N MACRULLA	46750639B	12-04-06	70.2 I /OC	0401	48,00	20064050685	MAM 3 SERVICIOS Y REFORMAS	862031646	29-06-06	72. 3 /LSV	0401	301,00
20061455496	M MACH	35048398D	09-10-06	18. 2 /RGC	0401	100,00	20064050686	AMM SERVICIOS Y REFORMAS	862031646	29-06-06	72. 3 /LSV	0401	301,00
20060812134	C MACHADO	X0791395B	25-04-06	70.2 F /OC	0401	90,00	20061449044	Q MAMMOUD	X3233156T	02-10-06	70.2 L /OCVV	0401	90,00
20060954008	C MACHADO	X0791395B	24-05-06	70.2 N /OC	0401	90,00	20061466159	K MAMOUNI	X1373271X	11-10-06	70.2 I /OC	0401	48,00
20061417756	E MACHADO	X2061222P	22-09-06	70.2 D /OC	0401	90,00	20061431335	T MAMPEL	38982913Y	03-10-06	70.2 I /OC	0401	60,00
20061475095	M MACHADO	77400816C	05-10-06	70.2 D /OC	0401	90,00	20061399586	O MANALE	X109430Z	28-09-06	70.2 Q /OC	0401	60,00
20060837091	R MACHADO	35564462E	07-04-06	117. 1 /RGC	0401	100,00	20061450976	O MANALE	X3109430Z	29-09-06	52. 1 /RGC	0401	180,00
20063088644	G MACHADO	X4437810Y	21-10-06	70.2 L /OCVV	0401	90,00	20061435595	R MANCAS	37694804N	04-10-06	70.2 I /OC	0401	48,00
20060753334	J MACHIMBARRERA	15988658R	01-05-06	52. 1 /RGC	0401	120,00	20060854931	D MANCEBO	37385534T	04-05-06	70.2 L /OCVV	0401	90,00
20060349374	J MACHIMBARRERA	15988658R	28-02-06	70.2 G /OC	0401	200,00	20061236313	S MANCEBO	36578024C	05-08-06	70.2 C /OC	0401	90,00
20061399132	M MACHO	14586872L	27-09-06	70.2 J /OC	0401	60,00	20061401838	P MANCERA	38121846J	29-09-06	70.2 N /OC	0401	90,00
20061399861	M MACHO	14586872L	28-09-06	70.2 L /OCVV	0401	90,00	20061400861	I MANCHADO	3795580W	19-09-06	70.2 J /OC	0401	60,00
20061409813	M MACHO	14586872L	28-09-06	70.2 C /OC	0401	90,00	20061438627	R MANCHÓ	40811600D	05-10-06	70.2 L /OCVV	0401	90,00
20061457291	M MACHO	14586872L	11-10-06	70.2 N /OC	0401	90,00	20061113371	J MANCHON	43688134W	10-07-06	70.2 I /OC	0401	60,00
20061413834	C MACHUCA	09418691F	24-09-06	52. 1 /RGC	0401	180,00	20061128219	J MANCHON	43688134W	13-07-06	70.2 I /OC	0401	48,00
20061446794	J MACIA	37696269M	07-10-06	70.2 I /OC	0401	36,00	20061134058	J MANCHON	43688134W	17-07-06	70.2 I /OC	0401	36,00
20060883446	V MACIA	37380779Y	26-05-06	70.2 L /OCVV	0401	90,00	20061160957	J MANCHON	43688134W	21-07-06	70.2 N /OC	0401	90,00
20063081810	F MACIAN	37285818N	31-10-06	70.2 L /OCVV	0401	90,00	20061166699	J MANCHON	43688134W	25-07-06	70.2 I /OC	0401	48,00
20061257792	I MACIAS	X3814153V	07-07-06	155 /RGC	0401	90,00	20061176087	J MANCHON	43688134W	06-07-06	70.2 B /OC	0401	90,00
20061423429	J MACIAS	38104532H	03-10-06	70.2 G /OC	0401	200,00	200611463459	J MANCHON	46122012C	10-10-06	70.2 I /OC	0401	60,00
20061462521	A MACIAS	46329610C	10-10-06	70.2 I /OC	0401	48,00	20061431765	F MANCHON	36894733L	03-10-06	70.2 L /OCVV	0401	90,00
20063092217	R MACIAS	X6565423G	10-11-06	70.2 L /OCVV	0401	90,00	20061405401	A MANCINI	X1860041P	26-09-06	70.2 I /OC	0401	48,00
20061452781	J MACIAS	X6227461G	03-10-06	52. 1 /RGC	0401	180,00	20061408816	A MANCINI	X1860041P	27-09-06	70.2 I /OC	0401	36,00
20061501629	I MACIAS	34984505X	18-10-06	70.2 I /OC	0401	48,00	20061411580	A MANCINI	X1860041P	28-09-06	70.2 I /OC	0401	48,00
20061416160	J MACIPE	35112523X	02-08-06	50. 1 /RGC	0401	200,00	20061421492	A MANCINI	X1860041P	02-10-06	70.2 I /OC	0401	36,00
20061235799	E MACIPE	46726444N	04-08-06	70.2 J /OC	0401	60,00	20061433417	A MANCINI	X1860041P	03-10-06	70.2 I /OC	0401	36,00
20061250325	J MADINA	46538505F	12-08-06	52. 1 /RGC	0401	180,00	20061444861	A MANCINI	X1860041P	06-10-06	70.2 I /OC	0401	36,00
20061439994	C MADRID DE LA	46228297E	06-10-06	155 /RGC	0401	90,00	20061451471	A MANCINI	X1860041P	30-09-06	50. 1 /RGC	0401	200,00
20061447391	F MADRID	46346330L	07-10-06	70.2 I /OC	0401	36,00	20061466584	A MANCINI	X1860041P	11-10-06	70.2 I /OC	0401	36,00
20061448152	F MADRID	46346330L	08-10-06	70.2 O /OC	0401	90,00	20061502977	R MANEIRO	46351807E	18-10-06	70.2 I /OC	0401	36,00
20061454710	F MADRID	46346330L	09-10-06	146.A /RGC	0401	100,00	20061503465	R MANEIRO	46351807E	19-10-06	70.2 N /OC	0401	90,00
20061454711	F MADRID	46346330L	09-10-06	146.A /RGC	0401	100,00	20061513316	R MANEIRO	46351807E	17-10-06	52. 1 /RGC	0401	180,00
20061469361	M MADRID	26181849Y	28-09-06	70.2 J /OC	0401	60,00	20061453613	J MANENT	463127465	05-10-06	50. 1 /RGC	0401	300,00
20061394230	R MADRID	33896865V	21-09-06	70.2 I /OC	0401	48,00	20061417558	F MANENT	37304939C	21-09-06	70.2 C /OC	0401	90,00
20063087115	M MADRUENO	40460923J	28-10-06	70.2 Q /OC	0401	30,00	20061400191	P MANERO	40948560G	28-09-06	18. 2 /RGC	0401	100,00
20061419168	J MAENCH	35025639C	02-10-06	146.A /RGC	0401	100,00	20061384131	P MANETAS	44418524G	23-09-06	52. 1 /RGC	0401	180,00
20061298723	D MAENZA	44018668A	21-08-06	70.2 L /OCVV	0401	90,00	20061492071	M MANETTI	X05062786	20-10-06	18. 2 /RGC	0401	100,00
20061469437	D MAENZA	44018668A	28-09-06	70.2 L /OCVV	0401	90,00	20061551788	M MANIBARDO	06938241S	30-10-06	70.2 F /OC	0401	90,00
20061477019	D MAENZA	44018668A	27-09-06	70.2 B /OC	0401	90,00	20061420880	L MANICH	37643736G	02-10-06	70.2 I /OC	0401	48,00
20061476013	D MAESE	47649787C	15-10-06	70.2 Q /OC	0401	30,00	20061471064	J MANITO	44182603V	13-10-06	70.2 I /OC	0401	48,00
20061388773	A MAESTRE	36471794G	23-09-06	70.2 I /OC	0401	48,00	20061496539	J MANITO	44182603V	17-10-06	70.2 I /OC	0401	48,00
20061420196	A MAESTRE	36471794G	02-10-06	70.2 I /OC	0401	48,00	20061500725	J MANITO	44182603V	18-10-06	70.2 I /OC	0401	48,00
20061433542	M MAESTRE	40957607N	03-10-06	70.2 I /OC	0401	48,00	20061503994	J MANITO	44182603V	19-10-06	70.2 I /OC	0401	48,00
20061436272	M MAESTRE	40957607N	04-10-06	70.2 I /OC	0401	48,00	20061508660	D MANJON	37667777X	20-10-06	70.2 I /OC	0401	60,00
20061400691	C MAESTRO	46571523L	15-09-06	154 /RGC	0401	90,00	20061574936	J MANJON	37291514G	06-11-06	70.2 N /OC	0401	90,00
20061494191	F MAFLA	X3220780K	16-10-06	70.2 J /OC	0401	60,00	20061535724	J MANRESA	46669929P	24-10-06	70.2 J /OC	0401	60,00
20061506886	F MAFLA	X3220780K	20-10-06	70.2 J /OC	0401	60,00	20061180038	M MANRESA	43414813J	05-07-06	70.2 H /OC	0401	200,00
20061517906	F MAFLA	X3220780K	23-10-06	70.2 N /OC	0401	90,00	20061477867	P MANRIQUE	78909376V	06-10-06	146.A /RGC	0401	100,00
20061530244	F MAFLA	X3220780K	23-10-06	70.2 I /OC	0401	36,00	20061441099	V MANRIQUE	X6590726F	19-09-06	146.A /RGC	0401	100,00
20061538720	F MAFLA	X3220780K	25-10-06	70.2 I /OC	0401	36,00	20061496088	S MANRIQUE	X3398823K	17-10-06	70.2 J /OC	0401	60,00
20061545717	F MAFLA	X3220780K	27-10-06	70.2 I /OC	0401	48,00	20063089059	M MANSILLA	35018944H	02-11-06	70.2 Q /OC	0401	30,00
20061474289	D MAGANA	39156767A	13-10-06	70.2 I /OC	0401	48,00	20063084978	M MANSILLA	05860000Z	12-10-06	70.2 C /OC	0401	90,00
20061010540	J MAGANA	46654383X	02-06-06	70.2 J /OC	0401	60,00	20061435663	M MANSO	44178506S	04-10-06	70.2 I /OC	0401	48,00
20061058055	J MAGANA	46654383X	30-06-06	70.2 J /OC	0401	60,00	20061438671	M MANSO	47718506S	05-10-06	70.2 I /OC	0401	48,00
20061445239	M MAGADAN	37272369H	06-10-06	70.2 I /OC	0401	36,00	20061444084	M MANSO	47718506S	06-10-06	70.2 I /OC		

Administració Local

EXPEDIENT	NOM I COGNOMS	DNI	DATA	PRECEPTE - ORDENANÇA	GESTOR	IMPORT	EXPEDIENT	NOM I COGNOMS	DNI	DATA	PRECEPTE - ORDENANÇA	GESTOR	IMPORT
20061413340	M MARCO	50785419Q	24-09-06	52.1 / RGC	0401	180,00	20061400550	S MARQUEZ	X4003211S	28-09-06	70.2 / OC	0401	60,00
20061423168	C MARCO	40838885Q	03-10-06	30.1 / OC	0401	30,00	20061421870	S MARQUEZ	X4003211S	02-10-06	70.2 / OC	0401	48,00
20061407856	S MARCO	40972697Z	27-09-06	70.2 / OC	0401	48,00	20061403116	A MARQUEZ	40994648T	18-09-06	70.2 / OC	0401	90,00
20061412840	L MARCO	46565175L	22-09-06	52.1 / RGC	0401	180,00	20061440312	J MARQUEZ	46130587Q	06-10-06	18.2 / RGC	0401	100,00
20061442753	Y MARCO	38138712C	06-10-06	70.2 / OC	0401	48,00	20061411905	J MARQUEZ	38084340C	28-09-06	70.2 / OC	0401	48,00
20061413372	A MARCO	36564995D	24-09-06	52.1 / RGC	0401	180,00	20061356091	A MARQUEZ	46696201Z	14-09-06	70.2 / OC	0401	48,00
20061545836	P MARCO	36496129M	27-10-06	70.2 C / OC	0401	90,00	20061397161	E MARQUINA	46129286A	15-09-06	70.2 / OC	0401	90,00
20061546028	P MARCO	36496129M	29-10-06	70.2 B / OC	0401	90,00	20061424607	C MARQUINA	37746324N	29-09-06	70.2 / OC	0401	36,00
20061396644	D MARCOCCI	46360858B	18-08-06	146.A / RGC	0401	100,00	20061444180	C MARQUINA	37746324N	06-10-06	70.2 / OC	0401	48,00
20061477352	J MARCOS	44179229R	02-10-06	70.2 F / OC	0401	90,00	20061428933	J MARRACO	37314832T	04-10-06	170 / RGC	0401	60,00
20061406063	J MARCOS	46126545E	26-09-06	70.2 O / OC	0401	90,00	20061541002	M MARRADAN	16453692Z	26-10-06	70.2 / OC	0401	48,00
20061403881	O MARCOS	38835799T	26-09-06	70.2 / OC	0401	48,00	20061434387	M MARRON	36520382Q	03-10-06	70.2 / OC	0401	60,00
20061406417	O MARCOS	38835799T	27-09-06	70.2 / OC	0401	48,00	20061439145	M MARRON	36520382Q	05-10-06	70.2 / OC	0401	60,00
20061433122	O MARCOS	38835799T	03-10-06	70.2 / OC	0401	48,00	20061469470	J MARRROQUIN	37012095N	29-09-06	70.2 / OC	0401	60,00
20061480389	S MARCOS	38062203D	10-10-06	52.1 / RGC	0401	200,00	20061348041	C MARROYO	46828933J	12-09-06	70.2 C / OC	0401	90,00
20061462178	N MARDAN	X4413189H	10-10-06	70.2 / OC	0401	48,00	20061356955	C MARROYO	46828933J	14-09-06	70.2 C / OC	0401	90,00
20061359058	J MARES	46541775X	15-09-06	70.2 / OC	0401	48,00	20061415845	C MARSÀ	36960268G	30-09-06	50.1 / RGC	0401	200,00
20061453021	R MARFIL	43552316E	05-10-06	70.2 L / OC	0401	90,00	20061451528	C MARSÀ	36960268G	30-09-06	70.2 O / OC	0401	60,00
20061454887	J MARFIL	37323466D	09-10-06	70.2 N / OC	0401	90,00	20061297618	F MARSÀ	77612368H	04-09-06	52.1 / RGC	0401	180,00
20061445835	R MARGALEF	36961229E	06-10-06	70.2 J / OC	0401	60,00	20061418603	F MARSÀ	77612368H	02-10-06	70.2 / OC	0401	36,00
20061516535	M MARGARIT	46332634	17-10-06	152 / RGC	0401	90,00	20063078766	L MARSE	38092935J	22-09-06	70.2 / OC	0401	60,00
20061163295	I MARGARIT	37729823W	16-07-06	52.1 / RGC	0401	180,00	20060846041	G MARSELLACH	37261717S	17-05-06	52.1 / RGC	0401	120,00
20060991040	E MARGETS	46776269P	19-06-06	70.2 / OC	0401	36,00	20060756383	D MARSET	34589427F	05-05-06	50.1 / RGC	0401	180,00
20061403881	R MARIHUENDA	46511853D	14-10-06	70.2 / OC	0401	48,00	20061460356	F MARSHOUD	46383400J	09-10-06	70.2 / OC	0401	48,00
20061447771	I MARI	38105813B	07-10-06	70.2 / OC	0401	36,00	20061464598	F MARSHOUD	46383400J	10-10-06	70.2 / OC	0401	48,00
20061190565	D MARI	43516847L	31-07-06	70.2 O / OC	0401	60,00	20061466035	F MARSHOUD	46383400J	11-10-06	70.2 / OC	0401	48,00
20061190927	D MARI	43516847L	31-07-06	70.2 O / OC	0401	90,00	20061474146	F MARSHOUD	46383400J	13-10-06	70.2 / OC	0401	48,00
20061417764	S MARI	43628486Q	22-09-06	70.2 Q / OC	0401	30,00	20061180450	E MARSINACH	47647762L	13-07-06	70.2 C / OC	0401	90,00
20063089824	M MARIÑO	34065498Z	04-11-06	70.2 O / OC	0401	90,00	20061450330	S MARTELLS	36638899Q	10-10-06	70.2 N / OC	0401	90,00
20061476231	J MARIÑO	36582633Y	15-10-06	152 / RGC	0401	90,00	20061489864	M MARTI GRANELL	38437247V	07-10-06	70.2 Q / OC	0401	30,00
20061476232	J MARIÑO	36582633Y	15-10-06	167 / RGC	0401	90,00	20061546396	M MARTI GRANELL	36443724V	29-10-06	70.2 L / OC	0401	90,00
20061438194	I MARIÑA	38464907Y	05-10-06	70.2 / OC	0401	36,00	20061458391	G MARTI	36962981A	09-10-06	70.2 N / OC	0401	90,00
20061544717	M MARIANES	39354279Z	27-10-06	70.2 / OC	0401	36,00	20061445584	A MARTI	36559535T	30-08-06	70.2 / OC	0401	60,00
20060981054	A MARIANO	X4380068V	16-06-06	70.2 C / OC	0401	90,00	20061289945	J MARTI	40330947X	06-10-06	70.2 H / OC	0401	200,00
20061405615	M MARIANO	36666923R	26-09-06	70.2 / OC	0401	48,00	20061454973	J MARTI	X2665350H	09-10-06	70.2 O / OC	0401	90,00
20060960412	C MARIAS LAS	38055321G	07-04-06	70.2 P / OC	0401	200,00	20061409224	L MARTI	36933726G	28-09-06	167 / RGC	0401	90,00
20061479684	C MARIAS	46471651J	08-10-06	52.1 / RGC	0401	180,00	20061409224	L MARTI	38117907F	28-09-06	70.2 N / OC	0401	90,00
20061399077	A MARIACO	40525348S	27-09-06	146.A / RGC	0401	100,00	20061413405	J MARTI	46567178K	24-09-06	52.1 / RGC	0401	180,00
20061442545	R MARIAMON	46758191Y	29-09-06	70.2 / OC	0401	60,00	20061402704	S MARTI	46965137B	09-09-06	15.1 / OC	0401	90,00
20061423232	R MARIAMON	36478534M	03-10-06	18.2 / RGC	0401	100,00	20061445898	E MARTI	44022916L	06-10-06	70.2 C / OC	0401	90,00
20061222726	M MARIN	37637966F	05-08-06	52.1 / RGC	0401	180,00	20061378537	M MARTI	52462989N	19-09-06	70.2 / OC	0401	90,00
20061484148	M MARIN	46728158R	14-10-06	70.2 C / OC	0401	90,00	20061424776	J MARTI	43441617X	29-09-06	70.2 / OC	0401	36,00
20061224247	R MARIN	37306806R	07-08-06	52.1 / RGC	0401	180,00	20061430576	A MARTI	43544751R	05-10-06	70.2 L / OC	0401	90,00
20060891333	A MARIN	46771664Z	17-05-06	70.2 G / OC	0401	200,00	20061158505	R MARTI	37448516P	20-07-06	70.2 / OC	0401	48,00
20061062543	A MARIN	46771664Z	22-06-06	52.1 / RGC	0401	240,00	20061388086	E MARTI	40994117K	22-09-06	70.2 / OC	0401	60,00
20061423029	F MARIN	26075649C	30-09-06	70.2 L / OC	0401	90,00	20061221720	J MARTI	43405174B	26-07-06	70.2 L / OC	0401	90,00
20061416920	L MARIN	37383377M	02-10-06	70.2 N / OC	0401	90,00	20061422793	A MARTI	39682653V	30-09-06	70.2 / OC	0401	48,00
20061469359	M MARIN	43514601G	28-09-06	70.2 J / OC	0401	60,00	20060551045	M MARTI	36956695L	31-03-06	70.2 L / OC	0401	90,00
20061486980	M MARIN	43514601G	18-10-06	70.2 H / OC	0401	200,00	20061231774	M MARTI	36956695L	02-08-06	70.2 / OC	0401	90,00
20061538481	C MARIN	46687335A	25-10-06	70.2 / OC	0401	36,00	20061397185	M MARTI	38103314L	15-09-06	70.2 Q / OC	0401	30,00
20061477972	A MARIN	46469596M	06-10-06	70.2 L / OC	0401	30,00	20061450931	M MARTI	46322841J	29-09-06	70.2 O / OC	0401	60,00
20063090270	A MARIN	46469596M	06-11-06	70.2 C / OC	0401	90,00	20061443882	C MARTI	39684683T	06-10-06	70.2 / OC	0401	60,00
20061522269	T MARTI	38424584W	25-10-06	155 / RGC	0401	90,00	20061148783	V MARTI	35115761M	18-07-06	18.2 / RGC	0401	100,00
20061156339	E MARTI	38774824K	20-07-06	70.2 / OC	0401	36,00	20061553163	O MARTI	46242130D	28-10-06	70.2 / OC	0401	60,00
20061460061	S MARTI	36519698E	09-10-06	70.2 J / OC	0401	60,00	20061513242	R MARTIN ALOS	36449889H	17-10-06	50.1 / RGC	0401	300,00
20061393497	J MARTI	35099394Z	21-09-06	70.2 / OC	0401	48,00	20061536584	R MARTIN ALOS	36449889H	25-10-06	70.2 N / OC	0401	90,00
20061395296	J MARTI	35099394Z	21-09-06	70.2 / OC	0401	48,00	20060697945	G MARTIN Y DEL ARCO	46654200B	22-04-06	50.1 / RGC	0401	180,00
20061223241	C MARTI	43742546L	05-08-06	52.1 / RGC	0401	180,00	20061293649	A MARTIN	36235108B	04-09-06	70.2 L / OC	0401	90,00
20061225205	C MARTI	43742546L	09-08-06	52.1 / RGC	0401	180,00	20061509557	D MARTIN	52218322L	05-10-06	70.2 / OC	0401	30,00
20061225659	C MARTI	43742546L	02-08-06	52.1 / RGC	0401	180,00	20061189660	A MARTIN	52149477J	26-07-06	70.2 L / OC	0401	30,00
20061426927	M MARIN*GUTIERREZ	43514601G	02-08-06	12.1 / OC	0401	90,00	20061479909	S MARTIN	40899353H	13-10-06	70.2 / OC	0401	60,00
20061238760	J MARIN	46540780C	08-08-06	70.2 / OC	0401	48,00	20061559647	M MARTIN	03366794X	02-08-06	70.2 C / OC	0401	90,00
20061481429	J MARIN	38437849L	12-10-06	52.1 / RGC	0401	300,00	20061410257	S MARTIN	70563386F	28-09-06	70.2 / OC	0401	48,00
20061483555	Y MARIN	38025422M	16-10-06	70.2 B / OC	0401	90,00	20061473774	M MARTIN	38035774F	13-10-06	70.2 / OC	0401	48,00
20061259988	A MARIN	40984310N	23-08-06	70.2 L / OC	0401	90,00	20061423148	X MARTIN	46764975H	03-10-06	30.1 / OC	0401	30,00
20061539009	D MARIN	72533731B	25-10-06	70.2 / OC	0401	36,00	20061404771	A MARTIN	36557496P	26-09-06	70.2 / OC	0401	48,00
20061516441	D MARIN	72533731B	30-10-06	70.2 L / OC	0401	90,00	20061410277	A MARTIN	36557496P	28-09-06	70.2 / OC	0401	48,00
20061436698	G MARIN	38120204Q	05-10-06	70.2 / OC	0401	48,00	20061418459	A MARTIN	36557496P	02-10-06	70.2 / OC	0401	48,00
20061383738	L MARIN	X4459642B	21-09-06	52.1 / RGC	0401	180,00	20061424558	A MARTIN	36557496P	29-09-06	70.2 / OC	0401	48,00
20061517641	M MARIN	77805239B	23-10-06	146.A / RGC	0401	100,00	20061432070	A MARTIN	36557496P	03-10-06	70.2 / OC	0401	48,00
20061461001	B MARTI	37260147D	09-10-06	70.2 C / OC	0401	90,00	20061484218	D MARTIN	46734358Z	14-10-06	70.2 / OC	0401	48,00
20061412098	C MARTI	46332709Z	01-10-06	70.2 O / OC	0401	90,00	20061500112	D MARTIN	36973352C	18-10-06	70.2 / OC		

Administració Local

EXPEDIENT	NOM I COGNOMS	DNI	DATA	PRECEPTE - ORDENANÇA	GESTOR	IMPORT	EXPEDIENT	NOM I COGNOMS	DNI	DATA	PRECEPTE - ORDENANÇA	GESTOR	IMPORT
20061123045	M MARTIN	36954268F	07-06-06	70.2 L /OCVV	0401	90,00	20061521006	I MARTINEZ	38087344B	24-10-06	12.2 /OC	0401	90,00
20061365816	C MARTIN	26481385J	15-09-06	52. 1 /RCC	0401	180,00	20061424328	J MARTINEZ	34404037X	29-09-06	70.2 /OC	0401	60,00
20061404038	J MARTIN	43694479E	26-09-06	70.2 I /OC	0401	48,00	200606876052	A MARTINEZ	46326161A	24-05-06	70.2 Q /OCVV	0401	60,00
20063089150	F MARTIN	07813116Q	02-11-06	70.2 O /OCVV	0401	90,00	20061442780	J MARTINEZ	37442287N	06-10-06	70.2 /OC	0401	48,00
2006310245	V MARTIN	46536014E	30-08-06	70.2 I /OC	0401	36,00	20061533723	G MARTINEZ	36812782V	24-10-06	70.2 /OC	0401	60,00
20061565314	F MARTIN	46540540V	06-11-06	70.2 N /OC	0401	90,00	20061475864	J MARTINEZ	38423744J	15-10-06	70.2 L /OC	0401	90,00
20061449929	M MARTIN	46138194F	06-10-06	70.2 O /OCVV	0401	60,00	20061427282	S MARTINEZ	44019359G	20-09-06	70.2 Q /OC	0401	60,00
20061568811	C MARTIN	46346642D	02-11-06	70.2 O /OC	0401	90,00	20061189217	MARTINEZ/GONZALEZ	46049861C	23-10-06	52. 1 /RCC	0401	180,00
20061443354	J MARTIN	38549621B	06-10-06	70.2 I /OC	0401	36,00	20061455308	S MARTINEZ	46735516E	09-10-06	70.2 L /OCVV	0401	90,00
20061507842	A MARTIN	44194016E	20-10-06	70.2 I /OC	0401	48,00	20061223508	F MARTINEZ	27811903G	06-08-06	52. 1 /RCC	0401	180,00
20061518816	A MARTIN	44194016E	20-10-06	70.2 I /OC	0401	36,00	20061450578	N MARTINEZ	45465909R	05-10-06	70.2 N /OC	0401	90,00
20063087340	A MARTIN	46651653V	30-10-06	70.2 B /OC	0401	60,00	20061428191	S MARTINEZ	35066813R	23-09-06	70.2 N /OC	0401	90,00
20061440241	A MARTIN	X06864110	06-10-06	117 /RCC	0401	100,00	20061429693	D MARTINEZ	46362298W	04-10-06	146.4 /RCC	0401	100,00
20063087372	D MARTIN	46968830R	30-10-06	70.2 C /OC	0401	90,00	20061541515	S MARTINEZ	38534839H	26-10-06	70.2 /OC	0401	60,00
20061374438	R MARTIN	37286403E	21-09-06	70.2 Q /OC	0401	60,00	20061429733	P MARTINEZ	26473110H	05-10-06	152 /RCC	0401	90,00
20061483350	V MARTIN	44001755H	16-10-06	104. A /RCC	0401	100,00	20061455503	P MARTINEZ	26473110H	09-10-06	146.4 /RCC	0401	100,00
20060341533	F MARTIN	37345032R	21-02-06	70.2 I /OC	0401	48,00	20061413915	D MARTINEZ	4643745GS	24-09-06	50. 1 /RCC	0401	200,00
20061418137	P MARTIN	37751113V	02-10-06	70.2 I /OC	0401	48,00	20061434436	J MARTINEZ	37331529E	04-10-06	70.2 I /OC	0401	48,00
20061379594	R MARTIN	53065855W	19-09-06	70.2 I /OC	0401	48,00	20061506352	S MARTINEZ	36983300J	20-10-06	70.2 /OC	0401	48,00
20061396775	J MARTIN	38067503L	08-09-06	65. 1 A /RCC	0401	150,00	20061427781	T MARTINEZ	38338201F	23-09-06	70.2 L /OCVV	0401	90,00
20061468315	E MARTIN	43433918M	13-10-06	74. 2 /RCC	0401	100,00	20061515881	H MARTINEZ	46049861C	23-10-06	70.2 O /OCVV	0401	60,00
20061361743	J MARTIN	33877105Z	16-09-06	70.2 I /OC	0401	48,00	20061402257	S MARTINEZ	45465909R	30-09-06	70.2 L /OCVV	0401	90,00
20063089536	E MARTIN	38113641L	03-11-06	70.2 O /OC	0401	90,00	20061437947	S MARTINEZ	45465909R	05-10-06	70.2 I /OC	0401	36,00
20061396793	E MARTIN	47940187E	09-09-06	70.2 O /OC	0401	60,00	20061438647	S MARTINEZ	45465909R	05-10-06	70.2 L /OCVV	0401	90,00
20061544390	M MARTIN	36910099K	27-10-06	70.2 I /OC	0401	48,00	20061401716	R MARTINEZ	43547840P	29-09-06	70.2 B /OC	0401	90,00
20061569847	M MARTIN	46713047R	03-11-06	70.2 I /OC	0401	36,00	20061452974	R MARTINEZ	43478404P	04-10-06	52. 1 /RCC	0401	200,00
20061399792	H MARTIN	36580486K	28-09-06	13 /OCVV	0401	150,00	20061423721	A MARTINEZ	46476483A	03-10-06	70.2 /OC	0401	30,00
20063089785	J MARTIN	40829379D	03-11-06	70.2 L /OCVV	0401	90,00	20061468031	L MARTINEZ	46331604J	13-10-06	70.2 Q /OC	0401	60,00
20061213134	J MARTIN	38621356M	09-08-06	75. 1 B /RCC	0401	92,00	20061482910	L MARTINEZ	46331604J	16-10-06	146.4 /RCC	0401	100,00
20061548848	S MARTIN	44749794K	25-10-06	52. 1 /RCC	0401	180,00	20063092283	L MARTINEZ	46331604J	10-11-06	70.2 /OC	0401	60,00
20061428646	A MARTINEZ AGUADO	46137627H	28-09-06	70.2 L /OC	0401	30,00	20061407292	A MARTINEZ	38147992P	27-09-06	70.2 /OC	0401	36,00
20061429724	A MARTINEZ AGUADO	46137627H	05-10-06	146.4 /RCC	0401	100,00	20061361315	F MARTINEZ	35015875P	16-09-06	70.2 I /OC	0401	60,00
20060787645	M MARTINEZ QUINTANILLA	36961298E	15-05-06	70.2 L /OCVV	0401	90,00	20060680276	F MARTINEZ	46124135G	07-03-06	70.2 /OC	0401	60,00
20061217000	M MARTINEZ QUINTANILLA	36961298E	03-07-06	70.2 G /OC	0401	200,00	20060684205	F MARTINEZ	46124135G	06-04-06	70.2 L /OCVV	0401	90,00
20061374159	R MARTINEZ VARGAS	X3681317Y	21-09-06	9. 1 /RCC	0401	90,00	20061397240	C MARTINEZ	46348932E	15-09-06	70.2 N /OC	0401	90,00
20063090133	R MARTINEZ VARGAS	X3681317Y	06-11-06	70.2 J /OC	0401	60,00	20061504867	A MARTINEZ	38552199I	19-10-06	70.2 I /OC	0401	48,00
20061473500	N MARTINEZ	46320792B	13-10-06	70.2 Q /OCVV	0401	60,00	20061526659	A MARTINEZ	35063841L	27-10-06	29. 1 /RCC	0401	90,00
20061463810	J MARTINEZ	46307490A	10-10-06	70.2 I /OC	0401	48,00	20061402568	H MARTINEZ	44008853D	30-09-06	167 /RCC	0401	90,00
20061431811	D MARTINEZ	37944051P	03-10-06	70.2 I /OC	0401	36,00	20061454423	J MARTINEZ	39341664A	08-10-06	52. 1 /RCC	0401	200,00
20061434715	M MARTINEZ	40949198K	04-10-06	70.2 I /OC	0401	48,00	20061404051	M MARTINEZ	38074341A	26-09-06	70.2 I /OC	0401	48,00
20061477725	J MARTINEZ	38460807T	05-10-06	70.2 D /OC	0401	90,00	20061439378	S MARTINEZ	37328824P	05-10-06	70.2 /OC	0401	60,00
20061437293	A MARTINEZ	38114016A	05-10-06	70.2 I /OC	0401	48,00	20060685249	A MARTINEZ	35104573H	25-03-06	70.2 N /OC	0401	90,00
20061443776	A MARTINEZ	38114016A	06-10-06	70.2 J /OC	0401	60,00	20063080776	R MARTINEZ	47703414B	09-10-06	70.2 O /OC	0401	90,00
20063087690	R MARTINEZ	37746455M	30-10-06	70.2 C /OC	0401	90,00	20063094291	C MARTINEZ	38126629N	15-11-06	70.2 C /OC	0401	90,00
20061445841	R MARTINEZ	37746455M	06-10-06	70.2 F /OC	0401	90,00	20061398495	C MARTINEZ	39030044X	27-09-06	70.2 J /OC	0401	60,00
20061562057	D MARTINEZ	35104095T	29-10-06	52. 1 /RCC	0401	180,00	20061451985	C MARTINEZ	01895523R	01-10-06	52. 1 /RCC	0401	180,00
20061604583	M MARTINEZ	46695851D	14-11-06	70.2 C /OC	0401	90,00	20061426992	G MARTINEZ	38103226	07-09-06	154 /RCC	0401	90,00
20061449075	A MARTINEZ	76690778S	02-10-06	70.2 N /OC	0401	90,00	20061440322	J MARTINEZ	36559025L	06-10-06	70.2 Q /OC	0401	30,00
20061458020	A MARTINEZ	37756712G	12-10-06	70.2 L /OCVV	0401	90,00	20061408709	J MARTINEZ	37373480K	27-09-06	70.2 I /OC	0401	60,00
20061402828	D MARTINEZ	46533854X	15-09-06	70.2 Q /OC	0401	30,00	20061421260	J MARTINEZ	37021852V	02-10-06	70.2 I /OC	0401	48,00
20061465041	J MARTINEZ	33919842V	11-10-06	70.2 I /OC	0401	36,00	20061456295	J MARTINEZ	38544007D	10-10-06	29. 1 /RCC	0401	90,00
20061414560	J MARTINEZ	09128469E	26-09-06	52. 1 /RCC	0401	200,00	20061429099	J MARTINEZ	37662189B	04-10-06	70.2 O /OC	0401	90,00
20061410712	R MARTINEZ	70629089E	28-09-06	70.2 O /OC	0401	90,00	20061249222	M MARTINEZ	52627281S	08-08-06	52. 1 /RCC	0401	200,00
20063090518	X MARTINEZ	36121848A	06-11-06	70.2 L /OCVV	0401	90,00	20061249493	R MARTINEZ	27265370C	10-10-05	70.2 /OC	0401	60,00
20061433972	L MARTINEZ	37732689Q	04-10-06	70.2 I /OC	0401	36,00	20061472315	R MARTINEZ	27225649C	13-10-06	70.2 /OC	0401	60,00
20061436918	R MARTINEZ	38137957R	05-10-06	70.2 J /OC	0401	60,00	20061496999	R MARTINEZ	27225649C	17-10-06	70.2 /OC	0401	60,00
20061425261	C MARTINEZ	43525113M	29-09-06	70.2 O /OC	0401	90,00	20061438014	M MARTINEZ	50462604Y	05-10-06	70.2 I /OC	0401	48,00
20061495488	A MARTINEZ	46320972F	16-10-06	70.2 I /OC	0401	48,00	20061482936	P MARTINEZ	37363199K	16-10-06	14. 1 A /RCC	0401	150,00
20063091967	M MARTINEZ	11028121N	09-11-06	70.2 D /OC	0401	90,00	20063081471	D MARTINEZ	X4505471R	05-10-06	70.2 /OC	0401	60,00
20061526186	P MARTINEZ	36981793R	27-10-06	70.2 Q /OC	0401	30,00	20063093973	D MARTINEZ	X4505471R	14-11-06	70.2 L /OCVV	0401	90,00
20061463165	D MARTINEZ	44191978R	10-10-06	70.2 I /OC	0401	48,00	20061446583	M MARTINEZ	52195181Q	04-10-06	70.2 I /OC	0401	48,00
20061400190	A MARTINEZ	46537025V	12-09-06	70.2 Q /OC	0401	30,00	20061533258	J MARTINEZ	47533866A	28-10-06	70.2 I /OC	0401	48,00
20061428685	R MARTINEZ	43444840W	04-10-06	146.4 /RCC	0401	100,00	20061474686	S MARTINEZ	46342772A	03-10-06	70.2 Q /OC	0401	30,00
20061565730	M MARTINEZ	36958782J	07-11-06	70.2 H /OC	0401	200,00	20061446280	R MARTINEZ	X06116862	07-10-06	146.4 /RCC	0401	100,00
20063086661	N MARTINEZ	37278669Q	27-10-06	70.2 J /OC	0401	60,00	20061247340	M MARTINEZ	37372588A	17-08-06	152 /RCC	0401	90,00
20060814729	J MARTINEZ	50452878D	24-04-06	70.2 L /OC	0401	30,00	20061423785	F MARTINEZ	38501480D	03-10-06	70.2 Q /OC	0401	30,00
20061409308	P MARTINEZ	X2913402S	28-09-06	70.2 J /OC	0401	60,00	20061451676	F MARTINEZ	37720283F	01-10-06	52. 1 /RCC	0401	180,00
20063093172	S MARTINEZ	46403175P	13-11-06	70.2 O /OC	0401	90,00	20061316401	S MARTINEZ	38543178P	04-09-06	70.2 I /OC	0401	60,00
20061468208	M MARTINEZ	36532121W	13-10-06	70.2 C /OC	0401	90,00	20061418112	J MARTINEZ	46609819C	02-10-06	70.2 I /OC	0401	48,00
20061486250	J MARTINEZ	52394302A	17-10-06	155 /RCC	0401	90,00	20063075202	J MARTINEZ	38075307A	28-09-06	70.2 O /OC	0401	90,00
20061401639	C MARTINEZ	38549578Z	29-09-06	154 /RCC	0401	90,00	20061498645	J MARTINEZ	21311312H	17-10-06	70.2 I /OC	0401	

Administració Local

EXPEDIENT	NOM I COGNOMS	DNI	DATA	PRECEPTE - ORDENANÇA	GESTOR	IMPORT	EXPEDIENT	NOM I COGNOMS	DNI	DATA	PRECEPTE - ORDENANÇA	GESTOR	IMPORT
20061034428	MARTINEZ*RUIZ		26-06-06	52.1/RCC	0401	120,00	20061466622	A MATAS	46326883F	12-10-06	70.2 I/OCCV	0401	36,00
20061069373	MARTINEZ*RUIZ		07-06-06	70.2 L/OCCV	0401	90,00	20061418256	M MATAS	37586280W	02-10-06	70.2 I/OCCV	0401	48,00
20061312221	M MARTINEZ	01385208X	31-08-06	70.2 Q/OCCV	0401	30,00	20061079457	M MATAS	37586280W	04-07-06	70.2 I/OCCV	0401	48,00
20061406223	L MARTINEZ	47713170S	26-09-06	70.2 I/OCCV	0401	48,00	20061084842	M MATAS	37586280W	05-07-06	70.2 I/OCCV	0401	48,00
20063038588	A MARTINEZ	46112308E	17-05-06	70.2 M/OCCV	0401	60,00	20061466056	P MATE	37832098L	11-10-06	70.2 I/OCCV	0401	36,00
20061406393	A MARTINEZ	37742445C	27-09-06	70.2 I/OCCV	0401	48,00	20061519918	F MATEO	17870599	09-10-06	146.4/RCC	0401	100,00
20061195040	J MARTINEZ	46783748T	02-08-06	70.2 I/OCCV	0401	60,00	20061452954	M MATEO	43415717C	04-10-06	50.1/RCC	0401	180,00
20061411579	J MARTINEZ	46311671K	28-09-06	70.2 I/OCCV	0401	48,00	20061407029	R MATEO	46576438N	27-09-06	70.2 I/OCCV	0401	60,00
20061484264	J MARTINEZ	46311671K	14-10-06	70.2 I/OCCV	0401	48,00	20061450063	R MATEO	46576438N	09-10-06	70.2 L/OCCV	0401	90,00
20065026661	R MARTINEZ	46697490S	22-03-06	70.2 I/OCCV	0401	60,00	20061399630	A MATEO	36556551Y	28-09-06	155/RCC	0401	90,00
20065054398	R MARTINEZ	46697490S	03-04-06	70.2 N/OCCV	0401	90,00	20061187426	M MATEOS*	37555654P	09-10-06	70.2 N/OCCV	0401	90,00
20061438564	Y MARTINEZ	33458497X	03-10-06	70.2 I/OCCV	0401	60,00	20061270353	A MATEOS	44193380F	10-08-06	70.2 I/OCCV	0401	60,00
20061442598	Y MARTINEZ	33458497X	29-09-06	70.2 I/OCCV	0401	60,00	20061542937	J MATESANZ	05399959L	27-10-06	70.2 I/OCCV	0401	60,00
20061523079	M MARTINEZ	35035148F	25-10-06	70.2 N/OCCV	0401	90,00	20061472130	J MATESANZ	36934831M	13-10-06	70.2 I/OCCV	0401	60,00
20061417291	L MARTINEZ	46768069F	19-09-06	70.2 Q/OCCV	0401	30,00	20061467601	J MATEU	37800386R	15-10-06	70.2 Q/OCCV	0401	30,00
20061414359	J MARTINEZ	36984071W	25-09-06	52.1/RCC	0401	180,00	20061464362	M MATEU	40830338W	10-10-06	70.2 I/OCCV	0401	48,00
20061470704	C MARTINEZ	46318894E	13-10-06	70.2 I/OCCV	0401	48,00	20061445010	J MATEU	37714458R	06-10-06	70.2 I/OCCV	0401	60,00
20063086353	C MARTINEZ	37710988G	27-10-06	70.2 Q/OCCV	0401	60,00	20061448787	J MATEU	37714458R	27-09-06	70.2 I/OCCV	0401	60,00
20060034104	M MARTINEZ	36525301J	16-12-05	70.2 K/OCCV	0401	90,00	20061469126	V MATEU	44010888C	26-09-06	70.2 O/OCCV	0401	90,00
20061439026	I MARTINEZ	37732922K	05-10-06	70.2 F/OCCV	0401	90,00	20061540274	J MATEU	37629438N	26-10-06	70.2 I/OCCV	0401	60,00
20063092312	F MARTINEZ	37741578G	10-11-06	70.2 I/OCCV	0401	60,00	20060936633	J MATEU	37264567J	08-06-06	70.2 I/OCCV	0401	48,00
20065073743	C MARTINEZ	46709123X	12-02-06	70.2 Q/OCCV	0401	90,00	20061436482	M MATEU	37655654P	04-10-06	70.2 I/OCCV	0401	36,00
20061485614	A MARTINEZ	43395668G	17-10-06	70.2 I/OCCV	0401	60,00	20061461231	M MATEU	37555654P	09-10-06	70.2 I/OCCV	0401	36,00
20063086101	M MARTINEZ	38043279J	24-10-06	70.2 I/OCCV	0401	60,00	20061418138	N MATEU	46727080G	02-10-06	70.2 I/OCCV	0401	36,00
20061016459	J MARTINEZ	77106103Y	21-06-06	70.2 I/OCCV	0401	60,00	20061494385	N MATEU	46727080G	16-10-06	70.2 I/OCCV	0401	36,00
20061131893	V MARTINEZ	46117609X	14-07-06	70.2 I/OCCV	0401	48,00	20061498825	N MATEU	46727080G	17-10-06	70.2 I/OCCV	0401	36,00
20061194538	V MARTINEZ	46117609X	12-07-06	70.2 N/OCCV	0401	90,00	20063090548	M MATEU	37708932H	06-11-06	70.2 L/OCCV	0401	90,00
20061197800	V MARTINEZ	46117609X	27-07-06	70.2 I/OCCV	0401	36,00	20061448718	J MATEU	47716862Z	26-09-06	70.2 L/OCCV	0401	30,00
20061203112	V MARTINEZ	46117609X	29-07-06	70.2 I/OCCV	0401	48,00	20061202584	S MATHEU	46222437G	29-07-06	70.2 C/OCCV	0401	90,00
20061212224	V MARTINEZ	46117609X	07-08-06	70.2 L/OCCV	0401	90,00	20061433208	J MATITO	28566188G	03-10-06	70.2 I/OCCV	0401	60,00
20061521295	C MARTINEZ	46455092Z	24-10-06	154/RCC	0401	90,00	20061405182	J MATOS	X6121530B	26-09-06	70.2 I/OCCV	0401	48,00
20061521739	A MARTINEZ	38448486F	24-10-06	70.2 L/OCCV	0401	30,00	20061421461	J MATOS	X6121530B	02-10-06	70.2 I/OCCV	0401	48,00
20061545740	L MARTINEZ	37259479P	27-10-06	70.2 I/OCCV	0401	48,00	20061461182	J MATOS	X6121530B	09-10-06	70.2 I/OCCV	0401	48,00
20061486201	M MARTINEZ	39351057N	17-10-06	70.2 L/OCCV	0401	90,00	20061461785	J MATOS	X6121530B	10-10-06	70.2 I/OCCV	0401	48,00
20061438632	F MARTINO DE	X4384018B	04-10-06	70.2 I/OCCV	0401	60,00	20061552720	S MATSUJI	X3476454G	28-10-06	70.2 I/OCCV	0401	60,00
20061438644	F MARTINO DE	X4384018B	05-10-06	70.2 I/OCCV	0401	60,00	20061455478	L MAUGERE	X4119833Y	25-09-06	167/RCC	0401	90,00
20061524250	F MARTINO DE	X4384018B	26-10-06	70.2 I/OCCV	0401	30,00	20061414150	G MAURÍ	X533131P	25-09-06	70.1/RCC	0401	180,00
20061525087	F MARTINO DE	X4384018B	16-10-06	70.2 L/OCCV	0401	30,00	20061499091	I MAURI	46597891L	21-10-06	70.2 C/OCCV	0401	200,00
20061470749	M MARTINO	30111230A	13-10-06	70.2 I/OCCV	0401	60,00	20061552537	M MAURI	40980981P	28-10-06	70.2 C/OCCV	0401	90,00
20060690227	MARTINERCE	57611320	22-03-06	70.2 Q/OCCV	0401	60,00	20060861552	J MAURICIO	37775295A	24-05-06	70.2 I/OCCV	0401	90,00
20061431735	C MARTINES DE LOS	30639609V	03-10-06	70.2 I/OCCV	0401	48,00	20061450556	F MAURIZ	40981254S	25-09-06	70.2 C/OCCV	0401	90,00
20061444480	A MATORRELL	46583449P	06-10-06	70.2 I/OCCV	0401	36,00	20061475036	V MAURIZOT	46147099Z	04-10-06	70.2 Q/OCCV	0401	60,00
20061402945	J MATORRELL	46120455G	17-09-06	65.1 A/RCC	0401	150,00	20061448953	S MAUSSAONI	X1605873J	30-09-06	155/RCC	0401	90,00
20061418897	J MATORRELL	38082551W	02-10-06	70.2 I/OCCV	0401	48,00	20061442610	S MAWAZ	X2779725Z	29-09-06	70.2 Q/OCCV	0401	30,00
20061397531	O MARTOS	44014367A	26-09-06	70.2 Q/OCCV	0401	30,00	20063080617	S MAWAZ	X2779725Z	02-10-06	70.2 I/OCCV	0401	60,00
20061492169	P MARTOS	39042169Z	20-10-06	70.2 Q/OCCV	0401	90,00	20063089710	S MAWAZ	X2779725Z	03-11-06	70.2 I/OCCV	0401	60,00
20061442076	F MARTRAT	36465498X	26-09-06	70.2 Q/OCCV	0401	60,00	20061528655	J MAWYIN	X4813664V	20-10-06	70.2 H/OCCV	0401	200,00
20061272001	F MARTRAT	36465498X	21-08-06	70.2 I/OCCV	0401	48,00	20061474484	A MAX	X4806357R	30-09-06	70.2 Q/OCCV	0401	60,00
20061400707	J MARTRAT	46346184B	16-09-06	74.2/RCC	0401	100,00	20061453985	C MAYA	27752024V	01-10-06	52.1/RCC	0401	200,00
20061436814	J MARTRAT	46346184B	05-10-06	70.2 I/OCCV	0401	60,00	20061267666	D MAYALL	X5796257G	14-08-06	70.2 I/OCCV	0401	36,00
20061398763	M MARY	46117603G	27-09-06	18.2/RCC	0401	100,00	20060618054	M MAYER	36981699E	07-04-06	52.1/RCC	0401	120,00
20061469944	I MARYS	46993037N	04-10-06	70.2 F/OCCV	0401	90,00	20061353511	R MAYMI	35103625J	13-09-06	70.2 I/OCCV	0401	48,00
20061494140	A MARZ	X0306321F	16-10-06	70.2 I/OCCV	0401	48,00	20061368830	R MAYMI	35103625J	18-09-06	70.2 I/OCCV	0401	36,00
20061500218	J MARZO	38058867P	18-10-06	70.2 I/OCCV	0401	48,00	20061437168	R MAYMI	35103625J	05-10-06	70.2 I/OCCV	0401	48,00
20061447608	M MAS BAGA	46240553L	07-10-06	70.2 C/OCCV	0401	90,00	20061470558	R MAYMI	35103625J	13-10-06	70.2 I/OCCV	0401	48,00
20061425950	J MAS YEBRA	46211512Z	29-09-06	70.2 I/OCCV	0401	48,00	20061483998	H MAYO	X3895949B	14-10-06	70.2 L/OCCV	0401	90,00
20061474238	J MAS	38440454W	13-10-06	70.2 I/OCCV	0401	48,00	20061428360	M MAYO	46737461N	24-09-06	70.2 H/OCCV	0401	200,00
20061484058	A MAS	35052908B	14-10-06	70.2 I/OCCV	0401	48,00	20061441172	A MAYOR	33872763	20-09-06	70.2 L/OCCV	0401	90,00
20061382292	M MAS	52213266T	16-09-06	52.1/RCC	0401	180,00	20063069392	J MAYORAL	46542661E	05-09-06	70.2 I/OCCV	0401	60,00
20061431704	A MAS	47653597N	26-09-06	70.2 I/OCCV	0401	48,00	20061574335	M MAYORAL	38097569R	21-10-06	52.1/RCC	0401	180,00
20061482618	M MAS	53069746Y	16-10-06	52.1/RCC	0401	180,00	20063089041	R MAYORCA	X3949068Z	02-11-06	70.2 O/OCCV	0401	90,00
20061449510	A MAS	53063811B	08-10-06	70.2 N/OCCV	0401	90,00	20061428324	R MAYORCAS	45486985T	21-09-06	70.2 Q/OCCV	0401	90,00
20061407093	O MAS	37693908J	27-09-06	70.2 I/OCCV	0401	36,00	20061523780	R MAYORCAS	53082695	26-10-06	153/RCC	0401	90,00
20061424545	O MAS	37693908J	29-09-06	70.2 I/OCCV	0401	36,00	20061476155	J MAZA	18019454N	15-10-06	70.2 I/OCCV	0401	90,00
20061435506	R MAS	36944621C	04-10-06	70.2 I/OCCV	0401	36,00	20061499032	A MAZON	04100101Y	21-10-06	12.2/OCCV	0401	90,00
20061469612	C MAS	46054308W	30-09-06	70.2 Q/OCCV	0401	30,00	20060675652	A MAZON	31183962Z	01-04-06	70.2 L/OCCV	0401	90,00
20061486338	F MAS	38131369Z	17-10-06	70.2 Q/OCCV	0401	30,00	20061444247	MB SMERWIK SA	A5845499Z	06-10-06	70.2 I/OCCV	0401	48,00
20061472490	M MAS	46234905Y	13-10-06	70.2 I/OCCV	0401	48,00	20063087533	J MBA	X6220574V	30-10-06	70.2 I/OCCV	0401	60,00
20061437458	A MAS	38473914C	05-10-06	70.2 B/OCCV	0401	90,00	20061414344	O MBARI	X1427769K	25-09-06	52.1/RCC	0401	300,00
20061509748	M MAS	38080101J	11-10-06	155/RCC	0401	90,00	20061229866	I MBAYE	X3077987N	31-07-06	70.2 I/OCCV	0401	60,00
20061531275	M MAS	38080101J	23-10-06	70.2 I/OCCV	0401	48,00	20060930817	MECANOR CONSTRUCCIONES BCN	B62719190	06-06-06	70.2 I/OCCV	0401	60,00
20061462520													

Administració Local

EXPEDIENT	NOM I COGNOMS	DNI	DATA	PRECEPTE - ORDENANÇA	GESTOR	IMPORT	EXPEDIENT	NOM I COGNOMS	DNI	DATA	PRECEPTE - ORDENANÇA	GESTOR	IMPORT
20061443696	A MEDRANO	02893564A	06-10-06	70.2 I /OC	0401	36,00	20061463321	R MERAN	47869241P	10-10-06	70.2 I /OC	0401	60,00
20061427600	S MEDRANO	46327189Z	13-10-06	70.2 I /OC	0401	48,00	20061485068	R MERAN	47869241P	10-10-06	70.2 I /OC	0401	48,00
20061448389	Y MEDRANO	X3434929V	15-09-06	13 /OCVV	0401	150,00	47869241P	R MERAN	47869241P	04-11-06	70.2 H /OC	0401	200,00
20061402408	M MEDRANO	46354897F	30-09-06	70.2 Q /OC	0401	30,00	47869241P	R MERAN	47869241P	10-11-06	70.2 L /OCVV	0401	90,00
20061467927	B MEHDI	X0196358I	13-10-06	146.A /RCC	0401	100,00	47869241P	R MERAN	47869241P	14-11-06	70.2 O /OC	0401	90,00
20061033904	B MEHMOOD	X3542401X	23-06-06	70.2 O /OC	0401	90,00	20060982181	J MERCADER	37281369W	16-06-06	70.2 I /OC	0401	60,00
20061213869	B MEHMOOD	X3542401X	10-08-06	146.A /RCC	0401	100,00	20061493579	D MERCADER	38132450Z	16-06-06	70.2 I /OC	0401	36,00
20060397567	Q MEHMOOD	X4051341Y	28-01-06	155 /RCC	0401	90,00	20061413778	B MERCHAN	35040118D	24-09-06	52.1 /RCC	0401	180,00
20061118277	J MEIER	X2911365W	12-07-06	70.2 O /OC	0401	60,00	20061420536	M MEREDIZ	39791090D	02-10-06	30.1 /OC	0401	30,00
20063308134	A MEIER	37674660Q	31-10-06	70.2 O /OC	0401	90,00	20061137806	M MERIGO	38137127E	13-07-06	52.1 /RCC	0401	180,00
20061398998	T MEINART	X03662527	27-09-06	146.A /RCC	0401	100,00	2006122442I	M MERIGO	38137127E	07-08-06	52.1 /RCC	0401	200,00
20061463584	J MEJIA	X5013234Q	10-10-06	70.2 I /OC	0401	60,00	20061437532	A MERINO	46345051M	05-10-06	70.2 I /OC	0401	48,00
20061520455	J MEJIA	47328168	01-10-06	155 /RCC	0401	90,00	20061513940	J MERINO	46458738A	19-08-06	52.1 /RCC	0401	180,00
20061426266	R MEJIA	X2654053Z	29-09-06	70.2 O /OC	0401	90,00	20060648790	A MERINO	46716473T	13-10-06	52.1 /RCC	0401	240,00
20061427396	R MEJIA	X2654053Z	21-09-06	70.2 N /OC	0401	90,00	20061466694	E MERINO	37742827B	11-04-06	70.2 I /OC	0401	48,00
20061527981	R MEJIA	X2654053Z	28-10-06	70.2 C /OC	0401	90,00	20061489856	A MERINO	08695997L	07-10-06	70.2 L /OCVV	0401	90,00
20063093439	J MEJIAS	46058599H	13-11-06	70.2 O /OC	0401	90,00	20061433008	M MERINO	12143149T	03-10-06	70.2 I /OC	0401	48,00
20061451633	A MEJIAS	33909671N	01-10-06	52.1 /RCC	0401	180,00	20061463721	C MERINO	35106210E	10-10-06	70.2 I /OC	0401	48,00
20061367681	M MEJIAS	37255424R	18-09-06	70.2 I /OC	0401	48,00	20061491023	M MERINO	X07013013	20-10-06	146.A /RCC	0401	100,00
20061491308	M MELE	39292078M	20-10-06	18.2 /RCC	0401	100,00	20061527094	P MERINO	33870627E	27-10-06	70.2 O /OC	0401	90,00
20061440375	M MELE	39292078M	06-10-06	70.2 G /OC	0401	100,00	20061459072	J MERINO	36926145J	09-10-06	70.2 I /OC	0401	60,00
20061401371	A MELENCIANO	47720288A	29-09-06	70.2 L /OCVV	0401	90,00	20061372906	J MERINO	43547634D	19-09-06	70.2 Q /OC	0401	60,00
20061421351	A MELENCIANO	47720288A	02-10-06	70.2 I /OC	0401	60,00	20063093855	J MERINO	43422149N	14-11-06	70.2 I /OC	0401	60,00
20061440166	A MELENCIANO	47720288A	06-10-06	70.2 L /OCVV	0401	90,00	20060678708	A MERINO	46386471M	15-03-06	18.2 /RCC	0401	100,00
20061447133	A MELENCIANO	47720288A	07-10-06	70.2 I /OC	0401	48,00	20061461338	D MERINO	46710924V	09-10-06	70.2 I /OC	0401	48,00
20061526842	A MELENCIANO	47720288A	27-10-06	70.2 L /OCVV	0401	90,00	20061342165	J MERLOS	35018376W	08-09-06	70.2 I /OC	0401	48,00
20061451390	P MELENDEZ	X5272640M	30-09-06	52.1 /RCC	0401	180,00	20061356786	J MERLOS	35018376W	14-09-06	70.2 I /OC	0401	48,00
20061420058	M MELENDEZ	37643152H	02-10-06	70.2 I /OC	0401	36,00	20061357076	J MERLOS	35018376W	14-09-06	70.2 I /OC	0401	36,00
20061444249	M MELENDEZ	37643152H	06-10-06	70.2 I /OC	0401	36,00	20060769840	MERSAT SA	A58275371	10-05-06	70.2 B /OC	0401	90,00
20061027585	A MELERO	43531283B	25-05-06	167 /RCC	0401	90,00	20061478041	J MERY	46147702L	06-10-06	70.2 B /OC	0401	90,00
20060989294	A MELERO	43531283B	19-06-06	70.2 C /OC	0401	90,00	20061068309	J MESA	38459521W	17-05-06	70.2 L /OCVV	0401	90,00
20061439316	J MELERO	46119093E	05-10-06	70.2 O /OC	0401	90,00	20061139495	J MESA	38459521W	13-06-06	70.2 C /OC	0401	90,00
20061442476	R MELLADO	43521835Q	28-09-06	70.2 I /OC	0401	60,00	20061409122	S MESA	45450485R	27-09-06	70.2 I /OC	0401	36,00
20061409680	L MELLADO	35086273A	28-09-06	70.2 I /OC	0401	48,00	20060736856	G MESA	47741587G	04-05-06	70.2 I /OC	0401	48,00
20061460224	L MELLADO	35086273A	09-09-06	70.2 I /OC	0401	48,00	20061406709	M MESAS	35035826H	27-09-06	70.2 I /OC	0401	48,00
20061461164	A MELLADO	35086273A	19-10-06	70.2 I /OC	0401	48,00	20061448970	A MESCLER	440035677	11-10-06	70.2 I /OC	0401	48,00
20061425647	D MELNIK	X48669305	29-09-06	70.2 I /OC	0401	48,00	20061399057	A MESRAR	X3280740C	27-09-06	70.2 I /OC	0401	60,00
20062090650	D MELNIK	X48669305	05-11-06	146.A /RCC	0401	90,00	20061406392	J MESSEGLER	37742020K	27-09-06	70.2 I /OC	0401	36,00
20061558915	I MELO	37387592B	04-11-06	146.A /OC	0401	100,00	20061458392	J MESTANZA	38471315C	09-10-06	70.2 I /OC	0401	60,00
20061434589	J MEMBRIVES	36569810V	04-10-06	70.2 I /OC	0401	60,00	20061550882	J MESTANZA	38471315C	27-10-06	70.2 O /OCVV	0401	60,00
20061389475	V MENA	47875274S	25-09-06	70.2 H /OC	0401	200,00	20061408226	O MESTRE	40874185B	27-09-06	70.2 I /OC	0401	48,00
20061247951	J MENA	53127424T	18-08-06	146.A /RCC	0401	100,00	20061406682	J MESTRE	39893832X	27-09-06	70.2 I /OC	0401	48,00
20063091352	S MENASALVAS	46023311N	08-11-06	70.2 C /OC	0401	90,00	20061462660	J MESTRE	39893832X	10-10-06	70.2 L /OCVV	0401	90,00
20061207528	J MENCHON	46735600Z	26-07-06	52.1 /RCC	0401	180,00	20061290248	J MESTRE	46111451Q	31-08-06	70.2 I /OC	0401	60,00
20061426334	T MENDANA	08741863T	29-09-06	70.2 I /OC	0401	36,00	20061460600	A MESTRE	46651949Z	09-10-06	70.2 I /OC	0401	36,00
20061383821	A MENDEZ	X3990045M	21-09-06	50.1 /RCC	0401	200,00	20061047450	J MESTRE	43424884X	10-05-06	70.2 L /OCVV	0401	90,00
20061453416	A MENDEZ	X3990045M	05-10-06	52.1 /RCC	0401	180,00	20061465993	O MESTRE	38096924T	11-10-06	70.2 I /OC	0401	48,00
20060979008	D MENDEZ	X3599988N	15-06-06	70.2 I /OC	0401	60,00	20061012096	J MESTRE	36965313N	23-06-06	70.2 L /OC	0401	90,00
20061402444	J MENDEZ	43543106N	30-09-06	70.2 C /OC	0401	90,00	20063087458	A MESTRE	37719355S	30-10-06	70.2 I /OC	0401	60,00
20061424787	M MENDEZ	36978644A	29-09-06	70.2 I /OC	0401	36,00	20061468010	M MESTRE	39845737P	13-10-06	10.1 /RCC	0401	100,00
20061538231	R MENDEZ	47881869D	25-10-06	70.2 B /OC	0401	90,00	20061542295	R MESTRE	52147665H	26-10-06	70.2 I /OC	0401	60,00
20061447896	W MENDEZ	X1728824Y	08-10-06	70.2 L /OCVV	0401	90,00	20060912995	V MESTRES	40997055S	02-06-06	70.2 F /OC	0401	90,00
20061470894	W MENDEZ	X1728824Y	13-10-06	70.2 I /OC	0401	48,00	20061519376	O MESTRES	46352245T	21-10-06	70.2 I /OC	0401	48,00
20060976870	J MENDEZ	42269802B	27-05-06	70.2 I /OC	0401	60,00	20061471951	N MESTRES	46221574S	13-10-06	70.2 I /OC	0401	48,00
20061080081	J MENDEZ	42269802B	04-07-06	70.2 I /OC	0401	48,00	20061412747	E MESTRES	37317409R	22-09-06	52.1 /RCC	0401	300,00
20061409534	R MENDEZ	44185766Y	28-09-06	70.2 I /OC	0401	60,00	20061532754	E MESTRES	37314198X	24-10-06	70.2 I /OC	0401	48,00
20061450315	B MENDEZ	38529098G	10-10-06	70.2 N /OC	0401	90,00	20061145643	C MESTRES	43541947A	19-07-06	70.2 I /OC	0401	48,00
20061294421	J MENDEZ	46620755P	26-08-06	50.1 /RCC	0401	300,00	20060581626	J MESTRES	37784428M	05-04-06	70.2 I /OC	0401	48,00
20061404494	J MENDEZ	36918826P	26-09-06	70.2 I /OC	0401	48,00	20060448857	METALURGICA MIL NOVENTOS	B58499237	29-06-06	72.3 /LSV	0401	301,00
20061407200	J MENDEZ	36918826P	27-09-06	70.2 I /OC	0401	48,00	20060606631	M MEXIA	46125236R	20-03-06	70.2 Q /OC	0401	90,00
20061436554	M MENDEZ	37621670H	04-10-06	70.2 I /OC	0401	60,00	20061422494	A MEYA	46241949N	30-09-06	70.2 I /OC	0401	36,00
20061439447	A MENDEZ	37621670H	05-10-06	70.2 I /OC	0401	60,00	20061551155	C MEZCUA	38501762S	30-10-06	70.2 C /OC	0401	200,00
20061410264	A MENDEZ	47869491M	28-09-06	70.2 C /OC	0401	90,00	20061433127	I MEZQUITA	46113760W	03-10-06	70.2 I /OC	0401	36,00
20061460449	J MENDEZ	23161356B	09-10-06	70.2 I /OC	0401	60,00	200604072061	MG 1994. SL	B60620812	19-10-06	72.3 /LSV	0401	301,00
20061461075	J MENDEZ	23161356B	09-10-06	70.2 I /OC	0401	36,00	20061432762	A MIÑANA	37333508T	03-10-06	70.2 L /OCVV	0401	90,00

Administració Local

EXPEDIENT	NOM I COGNOMS	DNI	DATA	PRECEPTE - ORDENANÇA	GESTOR	IMPORT	EXPEDIENT	NOM I COGNOMS	DNI	DATA	PRECEPTE - ORDENANÇA	GESTOR	IMPORT
20061470850	M MIMI	X13899285	13-10-06	70.2 I / OC	0401	36,00	20061492818	A MOLINA	37380547G	16-10-06	70.2 I / OC	0401	60,00
20061432712	M MIMOUN BEN HADDI	46667709L	03-10-06	70.2 I / OC	0401	48,00	20061476022	R MOLINA	46401265F	15-10-06	70.2 Q / OC	0401	30,00
20061443207	MINAVUIT SL	863092738	06-10-06	70.2 J / OC	0401	60,00	20061517732	B MOLINA	05886580Y	23-10-06	155 / RGC	0401	90,00
20061506219	O MINECH	X3833622M	20-10-06	70.2 C / OC	0401	90,00	20061487315	M MOLINA	X03263173	18-10-06	170 / RGC	0401	60,00
20061452194	M MINCHIOTTI	47635913S	01-10-06	50.1 / RGC	0401	200,00	20061467524	S MOLINA	74578673T	11-10-06	70.2 I / OC	0401	48,00
20061480288	M MINCHIOTTI	47635913S	10-10-06	50.1 / RGC	0401	200,00	20061454935	J MOLINA	37680147Y	09-10-06	70.2 Q / OC	0401	60,00
20061556032	W MINCHOLLA	X2537284Q	01-11-06	70.2 L / OC	0401	90,00	20061517716	F MOLINA	37369422B	23-10-06	70.2 N / OC	0401	90,00
20061474947	R MINGUÉLL	46031170M	04-10-06	70.2 N / OC	0401	90,00	20061468165	F MOLINA	37388857B	13-10-06	70.2 O / OC	0401	60,00
20061478884	R MINGUÉLL	46031170M	07-10-06	52.1 / RGC	0401	180,00	20061437390	M MOLINA	38829010	05-10-06	70.2 I / OC	0401	48,00
20061485479	J MINGUÉLLA	46363086P	17-10-06	18.2 / RGC	0401	100,00	20061529304	M MOLINA	38829010	23-10-06	70.2 I / OC	0401	36,00
20060909944	F MINGUEZ	46210890A	29-05-06	70.2 I / OC	0401	48,00	20061426308	J MOLINA	37383985S	29-09-06	70.2 I / OC	0401	48,00
20061461347	C MINGUEZA	38470221F	09-10-06	70.2 C / OC	0401	90,00	20061408446	T MOLINA	38409458X	27-09-06	70.2 L / OC	0401	90,00
20061460501	F MINJUN	X3500707S	09-10-06	70.2 I / OC	0401	48,00	20061426576	J MOLINA	30185718N	29-09-06	70.2 I / OC	0401	48,00
20061424077	J MIQUEL	46136672Y	29-09-06	70.2 I / OC	0401	36,00	20061442018	A MOLINA	12682011H	25-09-06	70.2 Q / OC	0401	60,00
20061425360	J MIQUEL	46136672Y	29-09-06	70.2 I / OC	0401	36,00	20061447883	A MOLINA	12682011H	07-10-06	70.2 I / OC	0401	48,00
20061531551	R MIQUEL	46332160V	23-10-06	70.2 I / OC	0401	48,00	20061165538	A MOLINA	38057344A	24-07-06	70.2 I / OC	0401	90,00
20061472310	R MIQUEL	47776618Y	13-10-06	70.2 C / OC	0401	90,00	20060844178	F MOLINA	46591787C	14-05-06	52.1 / RGC	0401	120,00
20061541058	M MIQUEL	46202363D	26-10-06	70.2 I / OC	0401	48,00	20061487785	J MOLINA	27533328M	19-10-06	70.2 L / OC	0401	90,00
20060840457	E MIQUEL	46310467J	22-05-06	70.2 O / OC	0401	60,00	20061439072	P MOLINA	38125680Y	05-10-06	70.2 I / OC	0401	48,00
20061314127	A MIR	38689295Y	01-09-06	70.2 J / OC	0401	60,00	20061428629	F MOLINA	46705017G	28-09-06	70.2 I / OC	0401	60,00
20061436738	C MIR	38780988K	05-10-06	70.2 J / OC	0401	60,00	20061537362	J MOLINA	46700293N	25-10-06	70.2 I / OC	0401	48,00
2006046620	J MIR	16931127E	15-03-06	70.2 L / OC	0401	90,00	20061477909	D MOLINA	X5077262N	06-10-06	70.2 O / OC	0401	60,00
20061484531	A MIRA	35038765J	14-10-06	70.2 C / OC	0401	90,00	20061423252	M MOLINA	37326140Y	03-10-06	70.2 C / OC	0401	100,00
20061423448	S MIRA	35057665F	23-09-06	52.1 / RGC	0401	180,00	20061411933	E MOLINA	46141197T	03-11-06	70.2 I / OC	0401	60,00
20061474405	P MIRA	36584890D	28-09-06	70.2 L / OC	0401	90,00	20061460080	R MOLINA	44192664G	09-10-06	70.2 I / OC	0401	30,00
20061433278	R MIRA	38018563T	03-10-06	70.2 N / OC	0401	90,00	20061382117	J MOLINA	30454995M	15-09-06	52.1 / RGC	0401	180,00
20061442713	R MIRA	38018563T	06-10-06	70.2 I / OC	0401	36,00	20063075708	E MOLINA	35008123F	29-09-06	70.2 D / OC	0401	42,00
20063096745	C MIRA	46414500V	21-11-06	70.2 O / OC	0401	90,00	20061460358	J MOLINA	43406676H	09-10-06	70.2 I / OC	0401	36,00
20060712826	F MIRA	37377355D	26-04-06	70.2 I / OC	0401	36,00	20061428580	I MOLINAR	47871822J	26-09-06	70.2 Q / OC	0401	30,00
20060715720	F MIRA	37377355D	27-04-06	70.2 I / OC	0401	48,00	20063070184	A MOLINE	38134453Q	13-09-06	70.2 I / OC	0401	30,00
20061032211	O MIRA	33969910Z	19-06-06	52.1 / RGC	0401	180,00	20060840495	P MOLINE	51072985J	22-05-06	70.2 C / OC	0401	200,00
20060380929	R MIRA	34758209B	02-03-06	70.2 G / OC	0401	200,00	20061419462	D MOLINER	43422912Q	02-10-06	70.2 L / OC	0401	90,00
20061441564	M MIRABENT	35042750L	26-09-06	70.2 J / OC	0401	60,00	20061432497	C MOLINER	38511403L	03-10-06	70.2 I / OC	0401	60,00
20061475580	J MIRABERT	37733630Z	14-10-06	70.2 L / OC	0401	90,00	20060931738	D MOLINER	46734618K	06-06-06	70.2 I / OC	0401	48,00
20061402009	M MIRABELL	37640616N	29-09-06	155 / RGC	0401	90,00	20061406553	S MOLINERO	47300207Y	27-09-06	70.2 C / OC	0401	90,00
20061423448	C MIRALLAS	46770157W	03-10-06	146.1 / RGC	0401	90,00	20061411933	C MOLINERO	46730020Y	28-09-06	70.2 C / OC	0401	90,00
20061527700	R MIRALLES	44993019A	28-10-06	154 / RGC	0401	90,00	20061365045	C MOLINERO	46745476T	11-09-06	50.1 / RGC	0401	200,00
20061401456	A MIRALLES	36577920P	29-09-06	70.2 O / OC	0401	90,00	20060387705	F MOLINS	37323441F	02-03-06	52.1 / RGC	0401	120,00
20061562394	J MIRALLES	46045779D	30-10-06	52.1 / RGC	0401	180,00	20061339621	M MOLIST	33950711C	07-09-06	70.2 I / OC	0401	36,00
20061421478	M MIRALLES	46020558L	02-10-06	70.2 I / OC	0401	36,00	20061344644	M MOLIST	33950711C	08-09-06	70.2 I / OC	0401	36,00
20063092492	S MIRALLES	38504507T	11-11-06	70.2 Q / OC	0401	60,00	20061353963	M MOLIST	33950711C	13-09-06	70.2 I / OC	0401	36,00
20061415009	J MIRALLES	35091077T	27-09-06	52.1 / RGC	0401	180,00	20061468022	L MOLL	37323612V	13-10-06	70.2 I / OC	0401	60,00
20061437707	J MIRALLES	35091077T	05-10-06	70.2 J / OC	0401	60,00	20063092270	J MOLL	46535337N	10-11-06	70.2 O / OC	0401	90,00
20061450296	J MIRALLES	35091077T	10-10-06	70.2 L / OC	0401	90,00	20061404323	I MOLL	37330951L	26-09-06	70.2 I / OC	0401	48,00
20063087742	J MIRALLES	35091077T	30-10-06	70.2 O / OC	0401	90,00	20061404898	I MOLL	37330951L	26-09-06	70.2 I / OC	0401	48,00
20061461674	J MIRALLES	35091077T	10-10-06	70.2 I / OC	0401	36,00	20061407618	I MOLL	37330951L	27-09-06	70.2 I / OC	0401	48,00
20061412480	C MIRALLES	44984317C	05-09-06	146.A / RGC	0401	100,00	20061464204	I MOLL	37330951L	10-10-06	70.2 I / OC	0401	48,00
20061423256	M MIRALLES	36553094E	03-10-06	70.2 N / OC	0401	90,00	20061564593	M MOLL	43401038S	06-11-06	70.2 N / OC	0401	90,00
20061423448	C MIRALLAS	42966052H	28-09-06	70.2 I / OC	0401	30,00	20061293854	A MOLLER	46225320A	05-09-06	70.2 N / OC	0401	90,00
20061488537	J MIRANDA	38501434D	19-10-06	70.2 Q / OC	0401	60,00	20063087276	C MOLINE	46745476T	28-10-06	70.2 C / OC	0401	90,00
20061407071	D MIRANDA	X6316920Q	27-09-06	70.2 I / OC	0401	48,00	20061417222	E MOLIBLONA	46338170R	19-09-06	70.2 Q / OC	0401	30,00
20061439080	E MIRANDA	X5084980Z	05-10-06	70.2 I / OC	0401	48,00	20061436802	F MOLIMPEAN	47732286H	05-10-06	70.2 I / OC	0401	48,00
20061430116	M MIRANDA	38413589R	18-07-06	70.2 I / OC	0401	36,00	20061458046	F MOLIMPEAN	47732286H	06-10-06	70.2 I / OC	0401	48,00
20061424363	E MIRANDA	37650878Q	04-10-06	70.2 L / OC	0401	90,00	20061473599	F MOLIMPEAN	47732286H	13-10-06	70.2 I / OC	0401	48,00
20061469918	J MIRANDA	36977271X	04-10-06	70.2 J / OC	0401	60,00	20061425025	C MOMPIEL	46222712A	29-09-06	70.2 L / OC	0401	90,00
20061501156	J MIRANDA	37284048J	18-10-06	70.2 I / OC	0401	48,00	20061497334	A MOMPILET	38536433W	17-10-06	70.2 J / OC	0401	60,00
20061539022	J MIRANDA	37284048J	25-10-06	70.2 I / OC	0401	48,00	20061288062	J MONCADA	38549164Z	11-08-06	70.2 Q / OC	0401	30,00
20061542723	J MIRANDA	37284048J	26-10-06	70.2 I / OC	0401	48,00	20061412228	E MONCAYO	X3469705V	01-10-06	70.2 F / OC	0401	90,00
20061417613	J MIRAS	46460686	21-09-06	152 / RGC	0401	90,00	20061428268	A MONCAYO	41002030	24-09-06	146.A / RGC	0401	100,00
20061491642	C MIRAS	37673467L	20-10-06	70.2 Q / OC	0401	60,00	20061520857	C MONCHETTI	X5434872H	19-10-06	70.2 C / OC	0401	90,00
20061425308	A MIRAVALL	37912019H	29-09-06	70.2 I / OC	0401	48,00	20061419824	M MONCHO	46456454L	02-10-06	30.1 / RGC	0401	30,00
20061435487	J MIRAVALL	37912019H	28-10-06	70.2 I / OC	0401	30,00	20061454248	A MONCHO	38003891K	08-10-06	52.1 / RGC	0401	180,00
20061149437	J MIRET	46630530P	19-06-06	70.2 C / OC	0401	200,00	20061398592	M MONCLUS	46434833V	27-09-06	154 / RGC	0401	90,00
20060466545	M MIRET	38556298H	15-03-06	70.2 I / OC	0401	48,00	20061458461	M MONCLUS	46434833V	09-10-06	70.2 O / OC	0401	90,00
20061490142	R MIRET	47716566F	10-10-06	70.2 L / OC	0401	30,00	2006172115	F MONDELO	34230657X	24-07-06	70.2 I / OC	0401	60,00
20060468919	MIRILA CINCO MIL CUATROCEN	86202481S	28-09-06	72.3 / LSV	0401	301,00	20061482213	J MONDUI	43527170S	14-10-06	50.1 / RGC	0401	300,00
20061277780	J MIRO	38356065T	17-08-06	70.2 J / OC	0401	60,00	20061498576	M MONFORT	43508267H	17-10-06	70.2 I / OC	0401	36,00
20060740279	J MIRO	39826760Y	05-05-06	70.2 J / OC	0401	60,00	20061506510	M MONFORT	43508267H	20-10-06	70.2 I / OC	0401	36,00
20063041548	J MIRO	39826760Y	22-05-06	70.2 Q / OC	0401	90,00	20060692206	L MONFORT	36921139K	27-04-06	70.2 N / OC	0401	90,00
20061441560	A MIRO	43688397N	26-09-06	70.2 O / OC	0401	90,00	20061474261	E MONFORT	46744366V	13-10-06	70.2 I / OC	0401	36,00
20061457556	M MIRZA	X1887043P	12-10-06	70.2 N / OC	0401	90,00	20061500661	F MONFORT	35016807C	18-10-06	70.2 I / OC	0401	60,00
20061400684	R MISTRANU	X5454579Z	14-09-06	74.2 / RGC	0401	100,00	2006309365						

Administració Local

EXPEDIENT	NOM I COGNOMS	DNI	DATA	PRECEPTE - ORDENANÇA	GESTOR	IMPORT	EXPEDIENT	NOM I COGNOMS	DNI	DATA	PRECEPTE - ORDENANÇA	GESTOR	IMPORT
20061435756	L MONTEFIERI	X1016808R	04-10-06	70.2 N /OCV	0401	90,00	20061422794	S MORALEDA	43432777Z	30-09-06	70.2 I /OCV	0401	48,00
20061421660	P MONTENERI	X0727131J	02-10-06	70.2 I /OCV	0401	48,00	20061504480	A MORALES	46471477J	19-10-06	70.2 I /OCV	0401	60,00
20061433490	P MONTENERI	X0727131J	03-10-06	70.2 I /OCV	0401	48,00	20060725648	D MORALES	43533594E	03-06-06	146.A /RCC	0401	100,00
20061481520	A MONTENYS	37779966M	12-10-06	52. 1 /RCC	0401	180,00	20061030272	M MORALES	38820163G	17-03-06	52. 1 /RCC	0401	120,00
20061423795	V MONTERDE	36570111L	03-10-06	70.2 F /OCV	0401	90,00	20061420524	L MORALES	46740090L	02-10-06	70.2 I /OCV	0401	36,00
20061409226	A MONTERDE	46536147V	28-09-06	70.2 I /OCV	0401	36,00	20061432208	M MORALES	46353173P	03-10-06	70.2 I /OCV	0401	36,00
20061429966	A MONTERDE	46104803S	05-10-06	70.2 Q /OCV	0401	30,00	20061431763	S MORALES	40030684S	03-10-06	70.2 I /OCV	0401	48,00
20061468018	A MONTERO	X03322018	13-10-06	146.A /RCC	0401	100,00	20061543179	D MORALES	X3353623Q	27-10-06	70.2 I /OCV	0401	36,00
20061412198	O MONTERO	45482612C	01-10-06	70.2 O /OCV	0401	90,00	20061410297	J MORALES	37304365K	28-09-06	70.2 I /OCV	0401	90,00
20061507856	J MONTERO	00694762R	20-10-06	70.2 I /OCV	0401	48,00	20061295826	J MORALES	2728871E	29-09-06	52. 1 /RCC	0401	180,00
20061434290	L MONTERO	37350469X	04-10-06	70.2 I /OCV	0401	48,00	20061307741	S MORALES	47274161F	22-09-06	70.2 I /OCV	0401	48,00
20061412250	E MONTERO	38810173K	01-10-06	146.A /RCC	0401	100,00	20060745553	A MORALES PEREA	46520656M	02-09-06	70.2 I /OCV	0401	48,00
20061404610	R MONTERO	46538178R	26-09-06	70.2 I /OCV	0401	48,00	20061315757	M MORALES	46520656M	02-09-06	70.2 I /OCV	0401	48,00
20061338832	A MONTERO	46738534G	07-09-06	70.2 I /OCV	0401	60,00	20061429883	D MORALES	77961643S	05-10-06	155 /RCC	0401	90,00
20061376442	A MONTERO	46738534G	23-09-06	70.2 O /OCV	0401	90,00	20061402575	V MORALES	01312146B	30-09-06	18. 2 /RCC	0401	100,00
20061386552	A MONTERO	46738534G	22-09-06	70.2 I /OCV	0401	48,00	20063087867	C MORALES	36522380J	31-10-06	70.2 C /OCV	0401	90,00
20061394806	A MONTERO	46738534G	21-09-06	70.2 I /OCV	0401	48,00	20061436605	P MORALES	38086418M	04-10-06	70.2 I /OCV	0401	36,00
20061421065	A MONTERO	46738534G	02-10-06	70.2 I /OCV	0401	48,00	20061553835	J MORALES	37322364B	18-10-06	70.2 Q /OCV	0401	30,00
20060685978	M MONTERO	46738533A	27-03-06	70.2 L /OCV	0401	90,00	20061144498	C MORALES	43693035G	18-07-06	70.2 I /OCV	0401	48,00
20061462641	J MONTERO	36523048Z	10-10-06	70.2 I /OCV	0401	48,00	20061467674	A MORALES	44180663	17-10-06	70.2 I /OCV	0401	200,00
20061434592	C MONTERO	38479698P	04-10-06	70.2 I /OCV	0401	36,00	20061064156	M MORAN	X4147578B	25-06-06	52. 1 /RCC	0401	120,00
20061461726	M MONTERO	77068431P	10-10-06	70.2 I /OCV	0401	36,00	20061065592	M MORAN	X4147578B	27-06-06	52. 1 /RCC	0401	120,00
20061401296	F MONTERO	38034811X	29-09-06	70.2 I /OCV	0401	60,00	20061413027	B MORAN	X3813793W	23-09-06	52. 1 /RCC	0401	180,00
20061419388	F MONTERO	38034811X	02-10-06	70.2 I /OCV	0401	60,00	20061492752	R MORAN	10009377F	06-10-06	70.2 I /OCV	0401	48,00
20061436237	F MONTERO	38034811X	04-10-06	70.2 L /OCV	0401	90,00	20061405670	M MORAN	11690411V	26-09-06	70.2 I /OCV	0401	36,00
20061254436	J MONTERO	46494617	25-07-06	18. 2 /RCC	0401	100,00	20061463512	C MORAN	11690411V	10-10-06	70.2 I /OCV	0401	60,00
20061446974	D MONTERO	46239849M	07-10-06	70.2 I /OCV	0401	36,00	20061454513	F MORAN	39684630Q	09-10-06	50. 1 /RCC	0401	200,00
20061320108	M MONTERO	37387012Y	07-09-06	70.2 I /OCV	0401	60,00	20061489558	J MORANTE	33908931P	05-10-06	70.2 Q /OCV	0401	30,00
20061449014	A MONTERO	53071580T	01-10-06	70.2 L /OCV	0401	90,00	20063088382	M MORANTE	38501819A	22-10-06	70.2 K /OCV	0401	90,00
20061185625	J MONTERO*VA	46749342J	08-07-06	70.2 Q /OCV	0401	30,00	20061550951	F MORAS	37361385R	27-10-06	70.2 G /OCV	0401	200,00
20061447379	I MONTERO	46749342J	07-10-06	70.2 I /OCV	0401	48,00	20061224466	I MORATA	37233592J	07-08-06	52. 1 /RCC	0401	180,00
20060809191	M MONTERRUBIO	46743292R	13-04-06	70.2 Q /OCV	0401	30,00	20061450770	M MORATA	50267129P	29-09-06	52. 1 /RCC	0401	180,00
20061483192	N MONTES	44994427X	16-10-06	70.2 Q /OCV	0401	60,00	20061430259	J MORATA	33906243B	05-10-06	70.2 I /OCV	0401	60,00
20061426467	J MONTES	36919064Q	29-09-06	70.2 I /OCV	0401	48,00	20060310030	O MORCATE	14268017J	15-02-06	70.2 C /OCV	0401	90,00
20061450557	J MONTES	36919064Q	25-09-06	70.2 L /OCV	0401	90,00	20060648050	O MORCATE	14268017J	28-02-06	70.2 Q /OCV	0401	90,00
20061492387	J MONTES	36919064Q	16-10-06	70.2 I /OCV	0401	60,00	20061508492	V MORCUE ENDE	38998055Z	20-10-06	70.2 I /OCV	0401	36,00
20061500888	J MONTES	36919064Q	18-10-06	70.2 I /OCV	0401	48,00	20061397559	A MORECO	46120248G	26-09-06	18. 2 /RCC	0401	100,00
20061507428	J MONTES	36919064Q	20-10-06	70.2 I /OCV	0401	48,00	20060669417	G MOREIRA	X3739415Y	24-04-06	70.2 C /OCV	0401	90,00
20061574445	J MONTES	46536103L	06-11-06	70.2 L /OCV	0401	90,00	20060803093	G MOREIRA	X3739415Y	21-05-06	70.2 I /OCV	0401	48,00
20061413163	S MONTES	43519557S	23-09-06	52. 1 /RCC	0401	180,00	20060968407	G MOREIRA	X3739415Y	20-05-06	70.2 I /OCV	0401	90,00
20061553513	E MONTES	37695998B	28-10-06	70.2 I /OCV	0401	48,00	20061015778	G MOREIRA	X3739415Y	24-06-06	70.2 B /OCV	0401	90,00
20061455049	L MONTES	37659199B	09-10-06	70.2 C /OCV	0401	90,00	20061015993	G MOREIRA	X3739415Y	25-06-06	70.2 B /OCV	0401	90,00
20061469893	B MONTES	36520763Y	03-10-06	70.2 I /OCV	0401	60,00	20061231980	G MOREIRA	X3739415Y	02-08-06	70.2 I /OCV	0401	60,00
20061181586	G MONTESINOS	43395715M	26-07-06	70.2 I /OCV	0401	48,00	20061454098	J MOREIRA	X6237213G	07-10-06	52. 1 /RCC	0401	180,00
20061422168	R MONTESINOS	36472463Y	30-09-06	70.2 I /OCV	0401	60,00	20061487703	F MORELL	41333978B	18-10-06	70.2 L /OCV	0401	90,00
20061422450	R MONTESINOS	36472463Y	30-09-06	70.2 I /OCV	0401	48,00	20061405821	J MORELL	37746956T	26-09-06	70.2 I /OCV	0401	48,00
20061515246	J MONTETES	40959467D	18-10-06	70.2 N /OCV	0401	90,00	20061331578	J MORELL	39163096F	08-09-06	52. 1 /RCC	0401	180,00
20061052967	D MONTERRER	52622589S	15-06-06	70.2 Q /OCV	0401	60,00	20061366116	J MORELL	39163096F	16-09-06	50. 1 /RCC	0401	300,00
20060900136	D MONTIAGUT	46239955L	30-05-06	70.2 I /OCV	0401	48,00	20061374999	M MORENO	43420185A	23-09-06	154 /RCC	0401	90,00
20060484248	J MONTILLA	75624689E	14-05-06	50. 1 /RCC	0401	180,00	20061423242	A MORENO	43420185A	03-10-06	146.A /RCC	0401	100,00
20060629559	N MONTOLIU	38086033B	12-04-06	70.2 I /OCV	0401	48,00	20061440721	M MORENO	43420185A	06-10-06	70.2 Q /OCV	0401	30,00
20061427853	D MONTOLIU	37742982M	25-09-06	70.2 N /OCV	0401	90,00	20061427633	A MORENO	43535888Q	22-09-06	70.2 L /OCV	0401	90,00
20061459449	B MONTOLIU	46227126R	09-10-06	70.2 I /OCV	0401	48,00	20061468308	J MORENO	43521987F	13-10-06	70.2 Q /OCV	0401	60,00
20061444496	G MONTOLIU	37486150Z	06-10-06	70.2 I /OCV	0401	48,00	20061302521	R MORENO	38456835F	23-08-06	70.2 I /OCV	0401	48,00
20061424203	X MONTOLIU	38135666X	29-09-06	70.2 O /OCV	0401	90,00	20061242627	J MORENO	46563019W	05-06-06	146.A /RCC	0401	100,00
20063089331	C MONTOLIU	46048760T	02-11-06	70.2 Q /OCV	0401	60,00	20061416990	J MORENO	36527646S	03-10-06	70.2 I /OCV	0401	90,00
20061441578	F MONTOLIU	46122646G	26-09-06	70.2 H /OCV	0401	200,00	20061442564	M MORENO	46124575F	29-09-06	70.2 O /OCV	0401	90,00
20061543850	J MONTORNÉS	77251497V	27-10-06	70.2 I /OCV	0401	36,00	20061476188	R MORENO	46967818R	15-10-06	70.2 N /OCV	0401	90,00
20061179600	R MONTORO	43542948S	21-06-06	70.2 L /OCV	0401	90,00	20061335567	J MORENO	35008029M	06-09-06	70.2 I /OCV	0401	36,00
20061457082	R MONTOTO	38101466B	11-10-06	143.A /RCC	0401	100,00	20061338881	J MORENO	35008029M	07-09-06	70.2 I /OCV	0401	36,00
20061433877	C MONTOVA	33962340B	04-10-06	70.2 I /OCV	0401	60,00	20061341782	J MORENO	35008029M	08-09-06	70.2 I /OCV	0401	48,00
20061534251	P MONTOVA	39012964L	24-10-06	70.2 I /OCV	0401	48,00	20061369795	J MORENO	35008029M	18-09-06	70.2 I /OCV	0401	48,00
20061536025	Y MONTOVA	X4870663E	25-10-06	70.2 I /OCV	0401	36,00	20061477877	D MORENO	47875711S	06-10-06	70.2 O /OCV	0401	90,00
20061542777	Y MONTOVA	X4870663E	27-10-06	70.2 I /OCV	0401	36,00	20061515997	B MORENO	22122202C	23-10-06	70.2 G /OCV	0401	200,00
20061554026	Y MONTOVA	X4870663E	21-10-06	70.2 L /OCV	0401	90,00	20061471116	A MORENO	35023781W	03-10-06	70.2 N /OCV	0401	90,00
20061433293	J MONTSALVATGE	37203868B	03-10-06	70.2 I /OCV	0401	48,00	20061477360	F MORENO	46525712R	03-10-06	13 /OCV	0401	150,00
20061444458	B MONTSERRAT DE	35100709H	06-10-06	70.2 I /OCV	0401	48,00	20060569081	A MORENO	36485173C	14-03-06	70.2 I /OCV	0401	60,00
20060634577	J MONTSERRAT	37104882V	13-04-06	70.2 I /OCV	0401	48,00	20061457683	A MORENO	07040205C	12-10-06	146.A /RCC	0401	100,00
20061478022	J MONTSERRAT	37289544N	06-10-06	70.2 L /OCV	0401	90,00	20061490287	J MORENO	36577339V	10-10-06	70.2 Q /OCV	0401	30,00
20060806964	MONZO*ALZATE	24-05-06	70.2 I /OCV	0401	48,00	20061457444	J MORENO	44415943E	11-10-06	146.A /RCC	0401	100,00	
20061541951	S MONZO	36965421M	26-10-06	70.2 I /OCV									

Administració Local

EXPEDIENT	NOM I COGNOMS	DNI	DATA	PRECEPTE - ORDENANÇA	GESTOR	IMPORT	EXPEDIENT	NOM I COGNOMS	DNI	DATA	PRECEPTE - ORDENANÇA	GESTOR	IMPORT
20061189463	F MORENO	51971328E	25-07-06	52.1/RCC	0401	180,00	20061409494	S MRABET	X1926289Q	28-09-06	70.2 / I / OC	0401	48,00
20061372109	A MORENO	80015412E	19-09-06	144.2/RCC	0401	90,00	20061523057	MRACHIK	X2814756Q	25-10-06	70.2 / O / OC	0401	90,00
20061465686	M MORENO	46333623P	11-10-06	70.2 / I / OC	0401	48,00	20061549636	A MRINI	86289037D	27-10-06	52.1 / RCC	0401	180,00
20061279872	D MORENO	41875319R	20-08-06	70.2 / I / OC	0401	48,00	20061398791	E MUÑOZ	31254333R	27-09-06	29.1 / RCC	0401	90,00
20061440224	M MORENO	43442485Q	06-10-06	70.2 L / OC	0401	90,00	20061488313	M MUÑOZ	40899233N	19-10-06	146.A/RCC	0401	100,00
20061482076	J MORENO	38435659Z	13-10-06	52.1 / RCC	0401	180,00	20061526040	A MUÑOZ	44186578J	27-10-06	70.2 / I / OC	0401	60,00
20061539478	F MORENO	46512712L	25-10-06	70.2 / I / OC	0401	60,00	20061548370	A MUÑOZ	44186578J	27-10-06	52.1 / RCC	0401	200,00
20061540112	F MORENO	46512712L	26-10-06	70.2 / I / OC	0401	60,00	20061463582	F MUÑOZ	30456537Y	10-10-06	70.2 / I / OC	0401	48,00
20061545207	F MORENO	46512712L	27-10-06	70.2 / I / OC	0401	60,00	20061464897	F MUÑOZ	30456537Y	11-10-06	70.2 / I / OC	0401	36,00
20061413403	E MORENO	37317383K	24-09-06	52.1 / RCC	0401	180,00	20061473960	F MUÑOZ	30456537Y	13-10-06	70.2 / I / OC	0401	36,00
20061454024	E MORENO	37317383K	07-10-06	52.1 / RCC	0401	180,00	20061511064	F MUÑOZ	35008219Y	04-10-06	146.A/RCC	0401	100,00
20061417807	E MORENO	76021635B	01-10-06	70.2 / I / OC	0401	90,00	20061499664	A MUÑOZ	38474899Q	05-10-06	146.A/RCC	0401	100,00
20061508610	J MORENO	X1207621Y	20-10-06	70.2 / I / OC	0401	48,00	20061406475	A MUÑOZ	46135217T	27-09-06	70.2 / I / OC	0401	36,00
20061463430	J MORENO	37639720J	10-10-06	70.2 O / OC	0401	90,00	20061418923	C MUÑOZ	44001065H	02-10-06	70.2 / I / OC	0401	36,00
20061416190	J MORENO	X6371823H	02-10-06	52.1 / RCC	0401	180,00	20061437467	C MUÑOZ	44001065H	05-10-06	70.2 / I / OC	0401	48,00
20061256566	D MORETTE	43520762R	01-08-06	146.A/RCC	0401	100,00	20061460240	D MUÑOZ	38106526B	09-10-06	70.2 / I / OC	0401	48,00
20061425993	D MORENZA	38510170M	29-09-06	70.2 / I / OC	0401	36,00	20061474880	M MUÑOZ	46541150Y	04-10-06	70.2 / I / OC	0401	60,00
20061440717	J MOREO	37262040L	06-10-06	70.2 O / OC	0401	60,00	20061540618	E MUÑOZ	46766215Q	26-10-06	70.2 / I / OC	0401	48,00
20061479843	C MORERA	X3358252E	08-10-06	52.1 / RCC	0401	180,00	20061604625	E MUÑOZ	46766215Q	10-11-06	70.2 / I / OC	0401	48,00
20061443305	E MORERA	43686123S	06-10-06	70.2 / I / OC	0401	48,00	20061413009	M MUÑOZ	26422539R	23-09-06	52.1 / RCC	0401	180,00
20061464061	J MORERA	47326106H	10-10-06	70.2 / I / OC	0401	48,00	20061413980	M MUÑOZ	26422539R	25-09-06	52.1 / RCC	0401	180,00
20061397018	J MORERA	X4326462R	14-09-06	129 / RCC	0401	120,00	20061416133	M MUÑOZ	26422539R	02-10-06	52.1 / RCC	0401	180,00
20061468792	J MORERA	X4326462R	14-09-06	72.1 / RCC	0401	92,00	20061441028	J MUÑOZ	38142191A	14-09-06	70.2 / I / OC	0401	90,00
20061164981	E MORERA	46563376Z	21-07-06	70.2 N / OC	0401	90,00	20061543774	C MUÑOZ	45545054V	27-10-06	70.2 / I / OC	0401	48,00
20061472287	E MORERA	46563376Z	13-10-06	70.2 / I / OC	0401	60,00	20061302640	P MUÑOZ	25996657C	23-08-06	70.2 / I / OC	0401	48,00
20061475496	E MORERA	46563376Z	14-10-06	70.2 B / OC	0401	90,00	20061403371	D MUÑOZ	38487734V	26-09-06	70.2 / I / OC	0401	48,00
20061546378	F MORERA	44661636A	29-10-06	13 / OC	0401	150,00	20061423273	O MUÑOZ	39431928S	03-10-06	70.2 L / OC	0401	90,00
20061412946	F MORERA	37327833Y	23-09-06	52.1 / RCC	0401	180,00	20061429807	O MUÑOZ	39431928S	05-10-06	70.2 L / OC	0401	90,00
20061468126	K MORET	X2072520J	13-10-06	70.2 Q / OC	0401	30,00	20061439834	O MUÑOZ	39431928S	06-10-06	70.2 L / OC	0401	90,00
20061406416	A MOREU	46111527T	27-09-06	70.2 / I / OC	0401	48,00	20061442325	O MUÑOZ	39431928S	27-09-06	70.2 L / OC	0401	90,00
20061415968	A MOREU	46111527T	01-10-06	50.1 / RCC	0401	200,00	20061501003	M MUÑOZ	46556531T	18-10-06	70.2 / I / OC	0401	48,00
20061501990	A MOREU	46111527T	18-10-06	70.2 C / OC	0401	90,00	20061405699	S MUÑOZ	43695218W	26-09-06	70.2 / I / OC	0401	48,00
20061509226	A MOREU	46111527T	20-10-06	70.2 C / OC	0401	90,00	20061449919	S MUÑOZ	43695218W	06-10-06	70.2 L / OC	0401	90,00
20061449238	F MOREU	35114041X	18-09-06	146.A/RCC	0401	100,00	20061398708	J MUÑOZ	46050280W	27-09-06	70.2 F / OC	0401	90,00
20061408222	I MORICHE	40959709Y	27-09-06	70.2 / I / OC	0401	48,00	20063076149	M MUÑOZ	53083305H	05-11-06	70.2 M / OC	0401	60,00
20061396786	T MORICHA	47917650R	09-09-06	152 / RCC	0401	90,00	20061519941	M MUÑOZ	46458415V	06-10-06	70.2 / I / OC	0401	60,00
20063090511	H MORILLA	46037591D	06-11-06	70.2 F / OC	0401	90,00	20063090508	C MUÑOZ	33886355H	06-11-06	70.2 C / OC	0401	90,00
20061422679	J MORILLA	46037591D	30-09-06	70.2 / I / OC	0401	48,00	20061457776	L MUÑOZ	46558630Y	12-10-06	70.2 L / OC	0401	90,00
20061441579	H MORILLA	37333369E	26-09-06	70.2 H / OC	0401	200,00	20061469999	A MUÑOZ	40997524R	05-10-06	70.2 Q / OC	0401	30,00
20063088462	R MORILLAS	43696018C	01-11-06	70.2 L / OC	0401	90,00	20061423953	A MUÑOZ	46966668L	03-10-06	70.2 K / OC	0401	90,00
20061376927	P MORILLAS	36964616M	15-08-06	18.1 / RCC	0401	60,00	20061426597	F MUÑOZ	46550432L	29-09-06	70.2 / I / OC	0401	48,00
20061471382	F MORILLO	38452973D	13-10-06	70.2 / I / OC	0401	48,00	20061440710	I MUÑOZ	43528797D	06-10-06	70.2 / I / OC	0401	30,00
20061350504	J MORILLO	47277153D	15-09-06	170 / RCC	0401	60,00	20061407376	M MUÑOZ	17101266F	27-09-06	70.2 / I / OC	0401	48,00
20060956216	G MORILLO	52621695H	03-06-06	70.2 L / OC	0401	90,00	20060347458	V MUÑOZ	36554726K	12-02-06	70.2 L / OC	0401	90,00
20061456626	A MORILLO	39030641D	11-10-06	18.2 / RCC	0401	100,00	20061437971	J MUÑOZ	X3146867F	05-10-06	70.2 / I / OC	0401	48,00
20061406228	L MORILLO	53287915C	26-09-06	70.2 / I / OC	0401	48,00	20061129930	E MUÑOZ	36914973L	14-07-06	70.2 / I / OC	0401	48,00
20061543841	J MORILLO	13134629L	27-10-06	70.2 / I / OC	0401	36,00	20060672708	A MUÑOZ	37786501P	05-04-06	70.2 P / OC	0401	200,00
20061419672	E MORILLO	4605636X	02-10-06	70.2 L / OC	0401	90,00	20061049040	I MUÑOZ	46633371C	11-06-06	70.2 B / OC	0401	90,00
20061453953	A MORJANE	X1376767B	06-10-06	52.1 / RCC	0401	300,00	20061413481	J MUÑOZ	44005340S	24-09-06	52.1 / RCC	0401	180,00
20061546311	H MORO	44176639X	29-10-06	70.2 / I / OC	0401	90,00	20061144437	J MUÑOZ	44005340S	18-07-06	70.2 / I / OC	0401	48,00
20061412083	A MORON	37330302Z	28-09-06	70.2 / I / OC	0401	48,00	20061186925	J MUÑOZ	44005340S	11-07-06	70.2 N / OC	0401	90,00
20061332894	M MORON	46540618A	11-09-06	70.2 D / OC	0401	42,00	20061484676	J MUÑOZ	38146892N	14-10-06	70.2 C / OC	0401	90,00
20061376560	M MORON	46540618A	23-09-06	154 / RCC	0401	90,00	20061508829	M MUÑOZ	37363534B	20-10-06	70.2 / I / OC	0401	36,00
20061466212	G MORON	44018188Y	11-10-06	70.2 / I / OC	0401	48,00	20061481016	J MUÑOZ	33966335G	12-10-06	52.1 / RCC	0401	180,00
20061466803	J MORON	75608206F	11-10-06	70.2 / I / OC	0401	36,00	20061383519	O MUÑOZ	72551584	20-09-06	50.1 / RCC	0401	300,00
20063081555	D MOROS	36572260Y	06-10-06	70.2 C / OC	0401	90,00	20061420865	M MUÑOZ	38452926P	02-10-06	70.2 / I / OC	0401	48,00
20061436055	J MORRAL	36974457W	04-10-06	70.2 / I / OC	0401	60,00	20061422941	J MUÑOZ	46575860D	30-09-06	70.2 / I / OC	0401	36,00
20061430482	A MORRAL	43682537V	05-10-06	70.2 B / OC	0401	60,00	20061424092	D MUÑOZ	38149485Y	29-09-06	70.2 / I / OC	0401	36,00
20061435469	M MORRERES	44018240N	04-10-06	70.2 / I / OC	0401	36,00	20061432902	D MUÑOZ	38149485Y	03-10-06	70.2 / I / OC	0401	48,00
20061203733	J MORRO	36574488A	04-08-06	152 / RCC	0401	90,00	20061423658	J MUÑOZ	38140112V	03-10-06	70.2 Q / OC	0401	60,00
20061515199	A MORTE	46478017	24-10-06	52.1 / RCC	0401	180,00	20061446982	M MUÑOZ	35038706T	07-10-06	70.2 / I / OC	0401	48,00
20061404956	A MORTE	40946433Q	26-09-06	70.2 / I / OC	0401	48,00	20061426246	J MUÑOZ	44282887Z	29-09-06	70.2 / I / OC	0401	60,00
20061502494	A MORTE	40946433Q	18-10-06	70.2 / I / OC	0401	48,00	20061465965	E MUÑOZ	46571462G	11-10-06	70.2 / I / OC	0401	48,00
20061505623	A MORTE	40946433Q	19-10-06	70.2 / I / OC	0401	48,00	20061467682	M MUÑOZ	X2832512Q	11-10-06	70.2 / I / OC	0401	60,00
20061454758	A MORTE	44182739S	09-10-06	70.2 O / OC	0401	90,00	20061378929	M MUÑOZ	33884521R	19-09-06	70.2 F / OC	0401	90,00
20063042308	F MORUNO	38488501W	30-05-06	70.2 / I / OC	0401	90,00	20061546483	S MUÑOZ	X3437249Z	29-10-06	70.2 C / OC	0401	90,00
20061422545	X MORVAN	X7133091D	30-09-06	70.2 / I / OC	0401	60,00	20063087808	M MUÑOZ	44195533K	31-10-06	70.2 / I / OC	0401	60,00
20061240465	P MORZ	40957639K	09-08-06	70.2 / I / OC	0401	48,00	20061401881	C MUÑOZ	35061835Z	29-09-06	70.2 Q / OC	0401	30,00
20061002171	P MOSCAT	46216122Z	31-05-06	146.A/RCC	0401	100,00	20061553442	J MUÑOZ	46024782B	28-10-06	70.2 C / OC	0401	90,00
20061398747	F MOSCHETTO	X02944782	27-09-06	13 / OC	0401	150,00	20061394031	F MUÑOZ	39037987H	21-09-06	70.2 / I / OC	0401	48,00
20061319094	A MOSELLA	46219763K	06-09-06	146.A/RCC	0401	100,00	20061449279	L MUÑOZ	35114045Z	19-09-06	146.A/RCC	0401	100,00
20061420666	P MOSMANN	X2802015V	02-10-06	30.1 / RCC</									

Administració Local

EXPEDIENT	NOM I COGNOMS	DNI	DATA	PRECEPTE - ORDENANÇA	GESTOR	IMPORT	EXPEDIENT	NOM I COGNOMS	DNI	DATA	PRECEPTE - ORDENANÇA	GESTOR	IMPORT
20061425731	A MUNTANOÀ	46308175K	29-09-06	70.2 B /OC	0401	90,00	20061519010	M NAVALON	46346774A	21-10-06	70.2 I /OC	0401	36,00
20061380269	R MUNTAN	39165039H	19-09-06	70.2 I /OC	0401	48,00	20061523302	B NAVALON	38456213Y	25-10-06	70.2 Q /OC	0401	30,00
20061564780	J MUNTANE	46024331R	31-10-06	70.2 N /OC	0401	90,00	20061403781	F NAVARRETE	36857996J	26-09-06	70.2 J /OC	0401	60,00
20061460559	M MUNTANE	38089052V	09-10-06	70.2 I /OC	0401	48,00	20061425228	F NAVARRETE	36857996J	29-09-06	70.2 J /OC	0401	60,00
20061463804	N MUNTANE	38089052V	10-10-06	70.2 I /OC	0401	48,00	20061183127	A NAVARRETE	43395675B	26-07-06	70.2 I /OC	0401	48,00
20061279767	C MUNTANE	37738824X	19-08-06	70.2 I /OC	0401	48,00	20061532638	A NAVARRETE	43395675B	24-10-06	70.2 I /OC	0401	48,00
20061446349	D MUNTANER	46225535S	07-10-06	152 /RGC	0401	90,00	20061536601	A NAVARRETE	43395675B	25-10-06	70.2 L /OCVV	0401	90,00
20061419396	B MUNTANER	39427144S	02-10-06	170 /RGC	0401	60,00	20061409543	R NAVARRIDAS	36613210Q	28-09-06	70.2 I /OC	0401	48,00
20061467120	R MUNTE	46574065P	11-10-06	70.2 I /OC	0401	48,00	20061431590	L NAVARRO	37688757Z	03-10-06	70.2 I /OC	0401	36,00
20061487136	R MUNTE	46574065P	18-10-06	18. 2 /RGC	0401	100,00	20061472282	L NAVARRO	37688757Z	13-10-06	70.2 I /OC	0401	36,00
20061502207	R MUNTE	46574065P	18-10-06	70.2 I /OC	0401	48,00	20061403355	O NAVARRO	44017243G	26-09-06	70.2 Q /OC	0401	48,00
20061552717	R MUNTE	46574065P	28-10-06	70.2 I /OC	0401	48,00	20061413355	F NAVARRO	35028426R	24-09-06	52. 1 /RGC	0401	180,00
20061461103	O MUNJERA	44176380G	09-10-06	70.2 C /OC	0401	90,00	20061448663	J NAVARRO	44761129	26-09-06	146.4 /RCC	0401	100,00
20061504855	O MUNJERA	44176380G	19-10-06	70.2 I /OC	0401	36,00	20061548934	N NAVARRO	38141148H	25-10-06	50. 1 /RCC	0401	200,00
20061424370	F MUNJERA	18166688Q	29-09-06	70.2 J /OC	0401	60,00	20063094090	A NAVARRO	37312465W	14-11-06	70.2 B /OC	0401	90,00
20061435769	F MUNJERA	18166688Q	04-10-06	70.2 I /OC	0401	48,00	20061397289	A NAVARRO	44144210T	16-09-06	70.2 Q /OC	0401	60,00
20061404148	F MUR	38496630N	26-09-06	70.2 I /OC	0401	48,00	20061340703	D NAVARRO	52913256P	07-09-06	70.2 I /OC	0401	48,00
20061484340	C MUR	46127654G	14-10-06	70.2 I /OC	0401	48,00	20061418824	M NAVARRO	37367741D	02-10-06	30. 1 /OC	0401	30,00
20061502548	R MURALL	43553766T	18-10-06	70.2 C /OC	0401	90,00	20061168917	J NAVARRO	36980013S	24-07-06	70.2 C /OC	0401	90,00
20061427025	J MURCIA	44016325Y	18-09-06	29. 1 /RCC	0401	90,00	20061560459	T NAVARRO	43547626R	05-11-06	70.2 O /OC	0401	90,00
20061377024	S MURCIA	46711799	07-09-06	152 /RGC	0401	90,00	20063092011	J NAVARRO	38067260Y	10-11-06	70.2 O /OCVV	0401	60,00
20061265442	J MURCIANO	77296419Z	11-08-06	70.2 L /OC	0401	90,00	20061487655	O NAVARRO	38114989Y	18-10-06	70.2 H /OC	0401	200,00
20063032271	M MURÇA DE	40530872L	08-05-06	70.2 C /OC	0401	90,00	20061483460	T NAVARRO	34737947N	16-10-06	70.2 Q /OC	0401	30,00
20061466336	J MURGUJA	52592075E	11-10-06	70.2 I /OC	0401	36,00	20061294405	D NAVARRO	77013069Y	26-08-06	52. 1 /RCC	0401	180,00
20061473277	M MURGUJA	37313043M	13-10-06	70.2 I /OC	0401	48,00	20061298169	E NAVARRO	43546880Z	04-09-06	70.2 B /OC	0401	90,00
20061225780	M MURIANA	39162989S	10-08-06	52. 1 /RCC	0401	180,00	20061456656	M NAVARRO	72551733G	11-10-06	70.2 L /OCVV	0401	90,00
20061242158	M MURIANA	39162989S	14-08-06	70.2 O /OC	0401	90,00	20051300425	A NAVARRO	38481005G	27-10-05	70.2 P /OC	0401	90,00
20061469686	P MURIANO	46148301C	02-10-06	155 /RGC	0401	90,00	20061476490	T NAVARRO	37379122D	11-10-06	70.2 G /OC	0401	200,00
20061473654	C MURILLO	07984179M	13-10-06	70.2 I /OC	0401	36,00	20061509503	L NAVARRO	36972027X	22-09-06	70.2 D /OC	0401	90,00
20061443953	H MURILLO	X3290613A	06-10-06	70.2 I /OC	0401	48,00	20060960946	M NAVARRO	46511114P	07-06-06	52. 1 /RCC	0401	120,00
20061066350	V MURILLO	X3449685F	29-06-06	52. 1 /RCC	0401	234,00	20061566023	M NAVARRO	37364951U	02-11-06	70.2 I /OC	0401	48,00
20063086508	V MURILLO	35006522Q	26-10-06	70.2 C /OC	0401	90,00	20061458012	L NAVARRO	35097824P	12-10-06	70.2 Q /OC	0401	60,00
20063092204	V MURILLO	37363073X	10-11-06	70.2 C /OC	0401	90,00	20061409718	T NAVARRO	36521539T	28-09-06	70.2 I /OC	0401	48,00
20061498182	J MUSARRO	37254811D	17-10-06	70.2 J /OC	0401	60,00	20061553125	A NAVARRO	46308413Y	28-10-06	70.2 I /OC	0401	36,00
20061407844	P MUSERI	X5600440D	27-09-06	70.2 I /OC	0401	48,00	20061467478	J NAVARRO	38486587C	11-10-06	70.2 I /OC	0401	48,00
20061406337	M MUSSONS	46138866S	28-09-06	70.2 J /OC	0401	60,00	20061397699	J NAVARRO	36622323Y	26-09-06	70.2 Q /OC	0401	90,00
20061407726	M MUSTIENES	46114309E	27-09-06	70.2 I /OC	0401	60,00	20061160769	J NAVARRO	08765766F	23-07-06	70.2 I /OC	0401	36,00
20061430392	M MUSTIENES	46114309E	05-10-06	70.2 N /OC	0401	90,00	20061431783	T NAVARRO	43391388W	03-10-06	70.2 I /OC	0401	36,00
20061474667	M MUSTIENES	46114309E	03-10-06	70.2 B /OC	0401	90,00	20061434021	T NAVARRO	43391388W	04-10-06	70.2 I /OC	0401	36,00
20063081427	M MUSTIENES	46114309E	03-10-06	70.2 O /OC	0401	90,00	20061440318	T NAVARRO	43391388W	06-10-06	70.2 B /OC	0401	90,00
20061374415	B MUT	37359371B	21-09-06	146.4 /RCC	0401	100,00	20061465688	T NAVARRO	43391388W	11-10-06	70.2 I /OC	0401	48,00
20061418442	S MUTLU	X3695003F	02-10-06	70.2 J /OC	0401	60,00	20061424581	F NAVARRO	36564218Z	29-09-06	70.2 I /OC	0401	48,00
20061422107	S MUTLU	X3695003F	30-09-06	70.2 J /OC	0401	60,00	20061463953	F NAVARRO	36564218Z	10-10-06	70.2 I /OC	0401	48,00
20061417304	E MYFTARAJ	X6645102B	19-09-06	70.2 J /OC	0401	48,00	20061373234	J NAVARRO	46972562F	20-09-06	70.2 L /OC	0401	30,00
20061437173	E MYFTARAJ	X6645102B	05-10-06	70.2 I /OC	0401	48,00	20061440559	M NAVARRO	43414215J	16-10-06	70.2 Q /OC	0401	30,00
20061473639	A MYKHAYLYUK	X3474417Z	13-10-06	70.2 I /OC	0401	48,00	20061429614	M NAVARRO	38081630R	04-10-06	70.2 Q /OC	0401	30,00
20064041833	MYSTIC PROJECTS FORMS SL	863411607	08-06-06	72. 3 /ASV	0401	301,00	20066057395	X NAVARRO	52161526X	10-02-06	70.2 N /OC	0401	90,00
20064042012	MYSTIC PROJECTS FORMS SL	863411607	08-06-06	72. 3 /ASV	0401	301,00	20061435610	J NAVARRO	46613859N	04-10-06	70.2 I /OC	0401	48,00
20061428399	O N'DOW	46966128I	24-09-06	70.2 Q /OC	0401	60,00	20061566911	J NAVARRO	36916645N	02-11-06	70.2 I /OC	0401	36,00
20061434932	C N'DOW	43440318G	04-10-06	70.2 I /OC	0401	36,00	20061435524	M NAVARRO	46759492D	04-10-06	70.2 O /OCVV	0401	90,00
20061394269	M NAAMANI	47654582P	21-09-06	70.2 J /OC	0401	60,00	20061454457	M NAVARRO	46759492D	09-10-06	52. 1 /RCC	0401	200,00
20061448577	N NACARINO	37277049Y	25-09-06	70.2 L /OCVV	0401	90,00	20061455394	M NAVARRO	46759492D	09-10-06	70.2 I /OC	0401	60,00
20061409996	M NACENTA	37635253P	28-09-06	70.2 I /OC	0401	36,00	20063090144	M NAVARRO	46759492D	06-11-06	70.2 B /OC	0401	90,00
20061427703	E NADAL	36964158F	22-09-06	70.2 C /OC	0401	90,00	20061533768	F NAVARRO'SIMAR	46759492D	24-10-06	70.2 J /OC	0401	60,00
20061468572	J NADAL	36477670S	13-10-06	70.2 L /OCVV	0401	90,00	20061541987	F NAVARRO'SIMAR	46759492D	26-10-06	70.2 J /OC	0401	60,00
20061417616	J NADAL	36459560Y	21-09-06	154 /RCC	0401	90,00	20061510485	D NAVARRO	38134706Q	22-10-06	146.4 /RCC	0401	100,00
20061202364	M NADAL	37607415T	28-07-06	70.2 I /OC	0401	48,00	20061407459	C NAVAS DE	46362765D	27-09-06	70.2 I /OC	0401	48,00
20061403763	C NADAL	37739090T	26-09-06	70.2 J /OC	0401	60,00	20061421545	C NAVAS DE	46362765D	02-10-06	70.2 I /OC	0401	48,00
20061420290	C NADAL	37739090T	02-10-06	70.2 J /OC	0401	60,00	20063089190	C NAVAS DE	46362765D	02-11-06	70.2 D /OC	0401	90,00
20061451042	J NADAL	36982222Q	30-09-06	52. 1 /RCC	0401	180,00	20061376914	J NAVAS	53089276D	11-08-06	12. 1 /OC	0401	90,00
20060629709	J NADAL	37727410G	12-04-06	70.2 I /OC	0401	36,00	20061185655	V NAVAS	53329743B	08-07-06	70.2 C /OC	0401	90,00
20060634956	J NADAL	37727410G	23-04-06	70.2 I /OC	0401	36,00	20061519717	N NAVAS	38085172B	02-10-06	70.2 I /OC	0401	90,00
20061454237	O NADAL	35112335Y	08-10-06	52. 1 /RCC	0401	180,00	20061408510	V NAVAS	77255380J	27-09-06	70.2 I /OC	0401	48,00
20061457075	K NADEEM	53292042F	11-10-06	70.2 J /OC	0401	60,00	20061422687	NAVERA BARCELONA SA	45811343Z	30-09-06	70.2 I /OC	0401	48,00
20061137827	R NADJAH	X2885175D	13-07-06	52. 1 /RCC	0401	180,00	20061405399	G NAVERO	5				

Administració Local

EXPEDIENT	NOM I COGNOMS	DNI	DATA	PRECEPTE - ORDENANÇA	GESTOR	IMPORT	EXPEDIENT	NOM I COGNOMS	DNI	DATA	PRECEPTE - ORDENANÇA	GESTOR	IMPORT
20061111316	I NIETO	44041807G	10-07-06	70.2 / I / CC	0401	60,00	20061455220	M OCAÑA	37765839T	09-10-06	70.2 C / CC	0401	90,00
20051333942	A NIETO	40051171Q	18-10-05	70.2 B / I / CC	0401	90,00	20061473388	J OCHANDO	X1857543R	19-07-06	70.2 / I / CC	0401	48,00
20061456230	R NIETO	46460209W	10-10-06	70.2 C / O / CC	0401	90,00	20061501204	M OCHANDO	38785871M	18-10-06	70.2 / I / CC	0401	48,00
20061423014	J NIETO	37300762Y	30-09-06	70.2 / I / CC	0401	48,00	20060765966	L OCHANDO	37237811Y	09-05-06	70.2 / I / CC	0401	60,00
20060382677	J NIETO	44000830J	25-02-06	52. 1 / R / CC	0401	120,00	2006075309	L OCHANDO	37237811Y	11-05-06	70.2 / I / CC	0401	60,00
20061429117	H NIETO	X03785454	04-10-06	54. 1 / R / CC	0401	60,00	20060511941	L OCHANDO	37237811Y	27-03-06	70.2 G / CC	0401	200,00
20063091617	J NIETO	47990660M	09-11-06	70.2 / I / CC	0401	60,00	20060788812	L OCHANDO	37237811Y	15-05-06	70.2 / I / CC	0401	60,00
20061428122	X NIETO	38122069Y	22-09-06	70.2 Q / O / CC	0401	60,00	20061558141	A OCHANDORENA	43459271N	02-11-06	29. 1 / R / CC	0401	90,00
20061429191	G NIETO	46468528H	04-10-06	70.2 O / I / CCV	0401	60,00	20063089265	J OCHOA	30585199Y	02-11-06	70.2 / I / CC	0401	48,00
20061466221	R NIETO	46469660T	11-10-06	70.2 / I / CC	0401	48,00	20061483177	R OCHOA	38128115A	16-10-06	70.2 B / I / CC	0401	90,00
20060767720	V NIETO	53008746P	23-05-06	146.A / R / CC	0401	100,00	20061428626	J OCHOA	45465914C	30-04-06	70.2 F / I / CC	0401	30,00
20061552449	J NIETO	52913817V	28-10-06	70.2 / I / CC	0401	48,00	20061431754	M OCHOA	33745109L	04-10-06	70.2 / I / CC	0401	60,00
20061404829	B NIEVES	46611910H	26-09-06	70.2 / I / CC	0401	36,00	20061546230	M OCTAVIO	48789856C	29-10-06	70.2 Q / O / CC	0401	30,00
20061382032	V NIEVES	03669133N	24-09-06	12. 2 / O / CC	0401	90,00	20061117160	R ODENA	36680074D	12-07-06	70.2 / I / CC	0401	60,00
20061424828	M NIN	38133953E	29-09-06	70.2 / I / CC	0401	48,00	20061154210	R ODENA	36680074D	22-07-06	70.2 / I / CC	0401	48,00
20061497640	F NIN	36998285W	17-10-06	70.2 / I / CC	0401	60,00	20061316803	F OGAZON	35092312Q	04-09-06	70.2 / I / CC	0401	36,00
20061416775	G NINTEHEU	X1106980W	29-09-06	70.2 L / O / CCV	0401	90,00	20061406121	N OHIYKO	X6570633Q	26-09-06	70.2 / I / CC	0401	48,00
20063092334	E NIUBO	47689542P	10-11-06	70.2 O / O / CC	0401	90,00	20061438352	N OHIYKO	X6570633Q	05-10-06	70.2 / I / CC	0401	48,00
20060859720	A NIUBO	43714953A	24-05-06	70.2 / I / CC	0401	36,00	20061477653	N OHIYKO	X6570633Q	05-10-06	70.2 B / I / CC	0401	90,00
20061118871	A NIUBO	43714953A	12-07-06	70.2 / I / CC	0401	36,00	20061440828	G OIU	X1486024V	06-10-06	9. 2 / O / CC	0401	90,00
20061128104	A NIUBO	43714953A	13-07-06	70.2 / I / CC	0401	36,00	20061516533	G OJEA	46144054M	17-10-06	18. 2 / R / CC	0401	100,00
20061491283	S NIUBO	40856362J	20-10-06	151. 2 / R / CC	0401	100,00	20061191646	J OJEDA	38786304R	13-07-06	70.2 L / O / CCV	0401	90,00
20061426933	A NIZA	34604219Q	17-08-06	12. 1 / I / CC	0401	90,00	20060683783	J OJEDA	45465914C	30-04-06	70.2 F / I / CC	0401	60,00
20061431605	J NIOBLERA	36916093N	03-10-06	70.2 / I / CC	0401	60,00	20061418170	J OJEDA	38551249Y	02-10-06	70.2 / I / CC	0401	60,00
20061260085	M NOELIA PEREZ	46356642G	23-08-06	14. 1 / O / CC	0401	30,00	20061441842	O OJEDA'SOSA	0	28-09-06	15. 1 / O / CC	0401	90,00
20061436723	R NOFRE	46000272G	05-10-06	70.2 / I / CC	0401	48,00	20061431799	E OLANO DE	46139403T	03-10-06	70.2 / I / CC	0401	36,00
20061482390	J NOGALES	35109697J	15-10-06	52. 1 / R / CC	0401	180,00	20061398103	J OLANO DE	16225344V	26-09-06	70.2 / I / CC	0401	30,00
20061422322	I NOGUE	33947571P	30-09-06	70.2 / I / CC	0401	48,00	20061560074	M OLANO	X2621272P	05-11-06	9. 1 / R / CC	0401	90,00
20061397227	V NOGUER	46132754K	15-09-06	70.2 Q / O / CC	0401	60,00	20061461345	M OLARTE	46027267N	09-10-06	70.2 / I / CC	0401	36,00
20061387984	M NOGUER	35045393V	22-09-06	70.2 / I / CC	0401	36,00	20061436517	M OLAVARRIA	46070186X	04-10-06	70.2 / I / CC	0401	48,00
20061400234	M NOGUER	35045393V	28-09-06	70.2 N / O / CC	0401	90,00	20061498095	M OLAVARRIA	47870186X	17-10-06	70.2 / I / CC	0401	48,00
20061446510	J NOGUER	36515888F	07-10-06	70.2 Q / O / CC	0401	30,00	20061465712	J OLAYA	525276987B	11-10-06	70.2 / I / CC	0401	48,00
20061344392	M NOGUER	46504270H	08-09-06	70.2 / I / CC	0401	36,00	20061446713	J OLAYA	52195107B	07-10-06	70.2 / I / CC	0401	48,00
20061415128	J NOGUERA	37728618Q	27-09-06	50. 1 / R / CC	0401	200,00	20061483213	M OLESA	37319723S	16-10-06	74. 2 / R / CC	0401	100,00
20061446106	A NOGUERA	46566764A	07-10-06	70.2 F / I / CC	0401	90,00	20061486725	S OLIVA	47312348R	18-10-06	152 / R / CC	0401	90,00
20061435751	M NOGUERA	39080737B	04-10-06	70.2 / I / CC	0401	36,00	20061487338	S OLIVA	46057181G	18-10-06	70.2 O / O / CCV	0401	60,00
20061413547	J NOGUERA	37567262M	29-09-06	52. 1 / R / CC	0401	180,00	20061495927	S OLIVA	34416860Q	09-10-06	70.2 / I / CC	0401	48,00
20061423665	M NOGUERA	47567262Y	03-10-06	75. 1 B / R / CC	0401	92,00	20061563215	M OLIVA	77113483A	01-11-06	52. 1 / R / CC	0401	200,00
20061436914	J NOGUERA	36962842Q	05-10-06	70.2 / I / CC	0401	48,00	20061408864	F OLIVA	46275735Q	27-09-06	70.2 / I / CC	0401	60,00
20061440059	A NOGUERAS	50219234E	06-10-06	75. 1 B / R / CC	0401	92,00	20061225971	A OLIVA	38834915J	11-08-06	52. 1 / R / CC	0401	180,00
20061438594	L NOGUERAS	37701849L	05-10-06	70.2 / I / CC	0401	60,00	20061466422	I OLIVA	38721235E	11-10-06	70.2 / I / CC	0401	60,00
20061479146	I NOGUERAS	36920698V	07-10-06	50. 1 / R / CC	0401	200,00	20060859585	J OLIVA	37778417C	25-05-06	70.2 / I / CC	0401	48,00
20061484851	C NOGUEROLES	40995925N	14-10-06	70.2 / I / CC	0401	48,00	20060888724	J OLIVA	37778417C	12-05-06	70.2 / I / CC	0401	90,00
20061512010	J NOLASCO	38506739R	14-10-06	52. 1 / R / CC	0401	180,00	20061444337	C OLIVAN	38102548N	06-10-06	70.2 / I / CC	0401	48,00
20061476871	C NOLI	X6211210Z	17-10-06	70.2 O / O / CCV	0401	60,00	20061438065	O OLIVAR	35018584A	05-10-06	70.2 / I / CC	0401	48,00
20060623427	J NOLLA	36979216T	18-04-06	70.2 P / O / CC	0401	200,00	20063072720	J OLIVE	35117779E	20-09-06	70.2 / I / CC	0401	90,00
20060789465	J NOLLA	36979216T	15-05-06	70.2 / I / CC	0401	48,00	20061560446	A OLIVE	36878107E	05-11-06	70.2 F / I / CC	0401	90,00
20060690294	J NOLLA	38008655B	22-03-06	70.2 O / O / CC	0401	90,00	20061436062	J OLIVE	52917617E	04-10-06	70.2 / I / CC	0401	48,00
20061508082	J NOLLA	46598111L	20-10-06	70.2 / I / CC	0401	36,00	20061420269	S OLIVE	36944447F	02-10-06	70.2 / I / CC	0401	36,00
20061475790	J NOMEN	38557325X	14-10-06	70.2 / I / CC	0401	60,00	20061452772	S OLIVE	36944447F	06-10-06	50. 1 / R / CC	0401	300,00
20061488189	J NOMEN	38557325X	19-10-06	70.2 L / O / CCV	0401	90,00	20061480599	E OLIVE	46218472H	10-10-06	50. 1 / R / CC	0401	200,00
20061492257	J NOMEN	38557325X	20-10-06	70.2 L / O / CCV	0401	90,00	20061405158	J OLIVE	37387817Y	26-09-06	70.2 / I / CC	0401	48,00
20061546708	J NOMEN	38557325X	17-10-06	70.2 N / O / CC	0401	90,00	20061531683	M OLIVE	37895610M	23-10-06	70.2 / I / CC	0401	60,00
20063086112	J NOMEN	38557325X	20-10-06	70.2 L / O / CCV	0401	90,00	20063091134	V OLIVE	46737990N	08-11-06	70.2 C / I / CC	0401	90,00
20061426527	R NONELL	46105695X	29-09-06	70.2 / I / O / CC	0401	36,00	20061244498	OLIVEIRA DE'SILVA		23-07-06	70.2 L / O / CCV	0401	90,00
20061398669	A NONELL	38554743G	27-09-06	155 / R / CC	0401	90,00	20061404901	R OLIVEIRA	X6188504D	26-09-06	70.2 / I / CC	0401	48,00
20061456831	F NOTARIO	36501532A	11-10-06	70.2 L / O / CCV	0401	90,00	20061438368	R OLIVEIRA	X6188504D	05-10-06	70.2 / I / CC	0401	48,00
20061433567	F NOTARIO	36212652A	03-10-06	70.2 / I / CC	0401	48,00	20061188090	A OLIVELLA	38468525J	21-07-06	70.2 N / O / CC	0401	90,00
20061459128	F NOTO	36978269L	09-10-06	70.2 O / O / CC	0401	90,00	20061552895	A OLIVELLA	38468525J	28-10-06	70.2 / I / CC	0401	48,00
20060686573	NOVA ROSELINI SL	861844080	28-09-06	72. 3 / I / S / V	0401	301,00	20061420600	M OLIVELLA	38065217B	02-10-06	70.2 / I / CC	0401	36,00
20061427597	V NOVIA	47879744T	22-09-06	70.2 L / O / CCV	0401	90,00	20061543789	C OLIVER	52596117Q	27-10-06	70.2 / I / CC	0401	48,00
20061338085	C NOVIA	46527177V	08-09-06	52. 1 / R / CC	0401	180,00	20061252459	F OLIVER	X38996568R	15-08-06	52. 1 / R / CC	0401	180,00
20060848669	C NOVIA	46546435	21-05-06	52. 1 / R / CC	0401	120,00	20061078480	M OLIVER	39431220C	16-06-06	70.2 / I / CC	0401	60,00
20061415149	M NOVAK	X1356236H	28-09-06	52. 1 / R / CC	0401	200,00	20061427482	J OLIVER	38981891L	21-09-06	70.2 N / O / CC	0401	90,00
20061355157	R NOVAK	X1894146G	13-09-06	70.2 / I / CC	0401	48,00	20061470659	J OLIVER	38981891L	13-10-06	70.2 / I / CC	0401	48,00
20061261394	I NOVALES	40559118K	27-07-06	70.2 N / O / CC	0401	90,00	20061368959	F OLIVER	33865866E	18-09-06	70.2 / I / CC	0401	36,00
20061575185	I NOVAZO	04144444M	06-11-06	70.2 Q / O / CC	0401	30,00	20061451489	J OLIVER	46303506K	30-09-06	50. 1 / R / CC	0401	200,00
20061442341	F NOVELL	37743708H	27-09-06	70.2 Q / O / CC	0401	60,00	20061472851	J OLIVER	46303506K	13-10-06	70.2 / I / CC	0401	48,00
20061540788	M NOVELL	38718147Q	26-10-06	70.2 / I / CC	0401	48,00	20061489901	L OLIVERA	32044543T	08-10-06	152 / R / CC	0401	90,00
20061417567	R NOVELLA	36572443M	21-09-06	70.2 Q / O / CC	0401	30,00	20061555421	R OLIVERA	47872105C	31-10-06	70.2 Q / O / CC	0401	60,00
20061463765	L NOVENSIA	46971213S											

Administració Local

EXPEDIENT	NOM I COGNOMS	DNI	DATA	PRECEPTE - ORDENANÇA	GESTOR	IMPORT	EXPEDIENT	NOM I COGNOMS	DNI	DATA	PRECEPTE - ORDENANÇA	GESTOR	IMPORT
20061408944	J ORDEIG	46214968X	27-09-06	70.2 I /OC	0401	36,00	20061414341	N ORTIZ	46559223R	25-09-06	52.1 R/GC	0401	180,00
20061487614	F JORDI	38411686F	18-10-06	70.2 C /OC	0401	90,00	20061453043	N ORTIZ	46559223R	04-10-06	52.1 R/GC	0401	180,00
20061396638	J ORDOZ	X5979087F	14-08-06	146.A /RGC	0401	100,00	20061455223	S ORTIZ	38093937A	09-10-06	70.2 L /OCVV	0401	90,00
20061444863	O OROÑOZ	06177165D	06-10-06	70.2 I /OC	0401	48,00	20061401498	J ORTOLA	36969786T	29-09-06	99.1 R/GC	0401	100,00
20061459777	A ORDUÑA	35029465M	09-10-06	70.2 J /OC	0401	60,00	20061421400	M ORTS	40953200K	02-10-06	70.2 I /OC	0401	48,00
20061516189	J ORDUÑA	46578089F	24-10-06	70.2 L /OCVV	0401	90,00	20061481448	G ORTS	46060124W	12-10-06	50.1 R/GC	0401	200,00
20061053793	C OREJA	46517659K	29-06-06	70.2 I /OC	0401	48,00	20061396923	A ORTUÑEZ	46607392	12-09-06	70.2 J /OC	0401	60,00
20061374498	G OREJUELA	37327921W	21-09-06	70.2 N /OC	0401	90,00	20061361520	N ORTUÑO	38777191L	16-09-06	70.2 C /OC	0401	90,00
20061442302	S ORELLANA	X3758138P	27-09-06	70.2 Q /OC	0401	30,00	20063073732	F ORTUÑO	39275275S	24-09-06	70.2 K /OC	0401	90,00
20061452005	P ORFILA	35044021W	01-10-06	52.1 R/GC	0401	180,00	20061448001	J ORUE	78881465K	08-10-06	121.5 R/GC	0401	150,00
20061455228	J ORGA	38474049V	09-10-06	70.2 N /OC	0401	90,00	20061443401	J ORUS	30409446E	05-10-06	70.2 I /OC	0401	48,00
20060919132	ORGANIZACION Y GESTION ACTI	062857974	28-05-06	52.1 R/GC	0401	120,00	20061473579	S ORUS	37475432Z	13-10-06	70.2 I /OC	0401	48,00
20064070824	ORIGINARIUS S C P	C61058483	11-10-06	72.3 /LSV	0401	301,00	20061400316	F OSAN	38054472Y	28-09-06	101.1 R/GC	0401	100,00
20063093457	M ORIHUELA	37330897B	13-11-06	70.2 O /OC	0401	90,00	20061532496	L OSCAR	X1925410B	24-10-06	70.2 I /OC	0401	48,00
20061518188	A ORIOL	36521028H	23-10-06	70.2 L /OC	0401	30,00	20061469089	A OSES	36529519E	26-09-06	70.2 L /OCVV	0401	90,00
20061473438	C ORIOL	36255668D	13-10-06	70.2 I /OC	0401	48,00	20061477416	A OSES	36529519E	03-10-06	70.2 L /OCVV	0401	90,00
20061404990	J ORIOL	40938928D	26-09-06	70.2 C /OC	0401	90,00	20061499707	C OSINALDE	44170571Z	21-10-06	13 /OCVV	0401	150,00
20061507666	M ORNAQUE	38053068M	20-10-06	70.2 I /OC	0401	48,00	20061467314	I OSORIO	X4682387R	11-10-06	70.2 C /OC	0401	90,00
20061535796	M ORNAQUE	38053068M	24-10-06	70.2 I /OC	0401	36,00	20061409818	A OSORIO	37746080K	28-09-06	70.2 N /OC	0401	90,00
20061536765	M ORNAQUE	38053068M	25-10-06	70.2 I /OC	0401	36,00	20061416927	T OSORIO	43552688A	02-10-06	70.2 N /OC	0401	90,00
20061545344	M ORNAQUE	38053068M	27-10-06	70.2 I /OC	0401	36,00	20061458416	J OSORIO	37370164V	09-10-06	70.2 F /OC	0401	90,00
20061452171	M ORO DE	46334685N	01-10-06	50.1 R/GC	0401	200,00	20060559142	J OSORIO	X5490522P	28-03-06	52.1 R/GC	0401	120,00
20061427028	J ORO	33866641S	18-09-06	170 /RGC	0401	60,00	20061522233	M OSPINA	30409446E	25-10-06	146.A /RGC	0401	100,00
20061498764	R ORO	44010607S	13-10-06	70.2 C /OC	0401	90,00	20061481986	S OSPITAL	37436911H	13-10-06	50.1 R/GC	0401	200,00
20061492997	M OROPESA	35057538H	16-10-06	70.2 I /OC	0401	48,00	20061463199	P OSA DE LA	01368269E	10-10-06	70.2 I /OC	0401	60,00
20061444813	J OROVIO	38096807K	06-10-06	70.2 J /OC	0401	60,00	20063081525	P OSA DE LA	01368269E	06-10-06	70.2 N /OC	0401	90,00
20063090753	J OROVIO	46149156R	07-11-06	70.2 C /OC	0401	90,00	20061526536	P OSA DE LA	01368269E	27-10-06	70.2 C /OC	0401	90,00
20061419059	S OROZ	38120653Q	02-10-06	70.2 Q /OC	0401	30,00	20061537258	P OSA DE LA	01368269E	25-10-06	70.2 C /OC	0401	90,00
20061437055	J OROZZO	09973129F	05-10-06	70.2 I /OC	0401	48,00	20061404966	A OSSET	37724845S	26-09-06	70.2 J /OC	0401	60,00
20061551309	A OROZZO	38444621Y	30-10-06	70.2 N /OC	0401	90,00	20063088126	P OSUNA	41095022W	31-10-06	70.2 J /OC	0401	60,00
20063086161	C OROZZO	47720736Z	26-10-06	70.2 J /OC	0401	60,00	20061453081	R OSUNA	46652758H	04-10-06	52.1 R/GC	0401	200,00
20061506984	C OROZZO	47720736Z	20-10-06	70.2 J /OC	0401	60,00	20061436508	F OSUNA	36573699L	04-10-06	70.2 L /OC	0401	90,00
20061444524	M OROZZO	36510877X	06-10-06	70.2 Q /OC	0401	48,00	20061419256	A OSVALDO	X7541230J	02-10-06	170 /RGC	0401	60,00
20063092467	L ORPELLA	78066214M	10-11-06	70.2 J /OC	0401	60,00	20061400108	M OTAL	35122303S	28-09-06	75.1 B /RGC	0401	92,00
20061426791	F ORPI	34743800T	29-09-06	70.2 I /OC	0401	48,00	20063083741	M OTAL	17432225L	20-10-06	70.2 C /OC	0401	90,00
20061474128	J ORQUIN	44010607S	13-10-06	70.2 I /OC	0401	48,00	20061418981	M OTERO	36585934C	25-10-06	70.2 L /OCVV	0401	90,00
20061462132	R ORRASCÓ	12226268C	10-10-06	70.2 I /OC	0401	60,00	20061213425	N OTERO	20214017F	09-08-06	70.2 C /OC	0401	90,00
20061442015	O ORRI	44003976P	25-09-06	70.2 Q /OC	0401	30,00	20061214475	N OTERO	20214017F	11-08-06	70.2 J /OC	0401	60,00
20061438847	J ORRI	40292954J	05-10-06	70.2 I /OC	0401	48,00	20063093912	F OTERO	33241058D	14-11-06	70.2 O /OCVV	0401	60,00
20061350403	J ORRIOLS	37280510V	15-09-06	70.2 L /OC	0401	90,00	20060855498	D OTERO	72532522K	05-05-06	70.2 O /OC	0401	60,00
20061379788	J ORRIOLS	37280510V	19-09-06	70.2 I /OC	0401	48,00	20061463971	A OTERO	47997114R	10-10-06	70.2 I /OC	0401	60,00
20061469048	E ORRIT	36500431Y	26-09-06	70.2 O /OC	0401	90,00	20061542330	E OTERO	X4485700W	26-10-06	70.2 F /OC	0401	90,00
20061469523	E ORRIT	36500431Y	29-09-06	70.2 O /OC	0401	90,00	20061472718	A OTERO	46982290Y	13-10-06	70.2 I /OC	0401	48,00
20061487406	C ORS	47611596D	18-10-06	70.2 J /OC	0401	60,00	20063070276	J OTERO	37360823Z	13-09-06	70.2 J /OC	0401	60,00
20063088862	M ORTAS	35006331D	02-11-06	70.2 O /OC	0401	90,00	20061416985	M OTERO	33211019P	03-10-06	70.2 C /OC	0401	200,00
20061527352	M ORTEGA	43566126D	05-09-06	12.1 R/GC	0401	90,00	20060880778	J OTIN	46023065L	22-05-06	50.1 R/GC	0401	180,00
20061550869	J ORTEGA	47606580F	27-10-06	70.2 N /OC	0401	90,00	20061560100	S OUCHIKIH	8006879S	05-11-06	70.2 N /OC	0401	90,00
20060631888	J ORTEGA	40999003J	13-04-06	70.2 I /OC	0401	48,00	20061428615	H OUCHMAN	X3505666F	28-09-06	13 /OCVV	0401	150,00
20060676948	J ORTEGA	40999003J	03-04-06	30.1 R/GC	0401	30,00	20061444678	N OUSROUT	32200836N	06-10-06	70.2 I /OC	0401	36,00
20061387644	I ORTEGA	47805105L	22-09-06	70.2 I /OC	0401	36,00	20061220422	A OULUMUIRO	36820818E	20-07-06	70.2 N /OC	0401	90,00
20061466041	R ORTEGA	43439335V	07-10-06	70.2 H /OC	0401	200,00	20061436826	F OVIEDO	06514645X	05-10-06	70.2 I /OC	0401	48,00
20063089464	S ORTEGA	37775495L	03-11-06	70.2 M /OC	0401	60,00	20061404939	J OWONO	47654764Y	26-09-06	70.2 I /OC	0401	36,00
20061413475	E ORTEGA	46564529V	24-09-06	52.1 R/GC	0401	180,00	20061406768	J OWONO	47654764Y	27-09-06	70.2 I /OC	0401	48,00
20061477327	M ORTEGA	46681563G	02-10-06	70.2 L /OC	0401	60,00	20061409351	J OWONO	47654764Y	28-09-06	70.2 I /OC	0401	36,00
20061374864	S ORTEGA	40632763C	21-09-06	70.2 Q /OC	0401	30,00	20061421960	J OWONO	47654764Y	02-10-06	70.2 I /OC	0401	36,00
20060649242	S ORTEGA	34761967C	13-04-06	50.1 R/GC	0401	240,00	20061434469	J OWONO	47654764Y	04-10-06	70.2 I /OC	0401	36,00
20060523255	R ORTEGA	52163236H	10-03-06	70.2 G /OC	0401	200,00	20061035817	S OYARZO	X5564493B	26-06-06	70.2 N /OC	0401	90,00
20060745946	R ORTEGA	52163236H	10-04-06	70.2 G /OC	0401	200,00	20061518079	P OZAEZ	25928748C	23-10-06	70.2 J /OC	0401	60,00
20061551132	J ORTEGA	37762277A	30-10-06	70.2 O /OCVV	0401	60,00	20061473214	R PANANAS	37890983R	13-10-06	70.2 I /OC	0401	48,00
20061468361	N ORTEGA	37320843P	13-10-06	70.2 F /OC	0401	90,00	20061460376	J PANART	40952555C	09-10-06	70.2 I /OC	0401	48,00
20061482935	N ORTEGA	37320843P	16-10-06	70.2 O /OCVV	0401	90,00	20061497824	A PANEL	36692109W	17-10-06	70.2 Q /OC	0401	30,00
20063086712	C ORTEGA	38052940S	27-10-06	70.2 Q /OC	0401	90,00	20061509401	A PANELL	36692109W	17-10-06	70.2 Q /OC	0401	30,00
20063090761	I ORTEGA	38456586B	07-11-06	70.2 L /OC	0401	90,00	20063094510	A PANEL	36692109W	15-11-06	70.2 C /OC	0401	90,00
20063088586	C ORTEGA	38541295B	30-10-06	70.2 J /OC	0401	60,00	20061439024	L PABLO DE	37723173E	05-10-06	70.2 I /OC	0401	48,00
20061413713	A ORTEGA	X3311354K	24-09-06	52.1 R/GC	0401	180,00	20061427880	L PACHECO	06393829Y	12-08-06	20 /RGC		

Administració Local

EXPEDIENT	NOM I COGNOMS	DNI	DATA	PRECEPTE - ORDENANÇA	GESTOR	IMPORT	EXPEDIENT	NOM I COGNOMS	DNI	DATA	PRECEPTE - ORDENANÇA	GESTOR	IMPORT
20061532765	F PAIRET	46641790K	24-10-06	70.2 / JOC	0401	60,00	20060457569	R PAPPDOPULOS	X6979768G	13-03-06	70.2 / JOC	0401	36,00
20060970431	X PAIRO	46979311V	14-06-06	70.2 / JOC	0401	60,00	20061402278	E PAIROL	46656612P	30-09-06	70.2 L / JOCVV	0401	90,00
20061403920	M PAJARES	12682446Q	26-09-06	70.2 / JOC	0401	36,00	20063092638	M PAIROL	46756053C	11-11-06	70.2 / JOC	0401	90,00
20061429166	L PAJARES	47879051C	04-10-06	70.2 O / JOCVV	0401	60,00	20061443123	J PARADA	78456487Z	06-10-06	70.2 / JOC	0401	36,00
20061430937	T PAJARES	12559630C	03-10-06	70.2 / JOC	0401	36,00	20061473649	E PARAROLS	39341369F	13-10-06	70.2 / JOC	0401	48,00
20061403611	C PALACIO	37435671C	26-09-06	70.2 / JOC	0401	60,00	20063087087	G PARAVATI	X0195300F	28-10-06	70.2 / JOC	0401	90,00
20061415000	C PALACIO	37435671C	27-09-06	52.1 / RGC	0401	180,00	20061449077	M PARCERIAS	35051508Z	02-10-06	30.1 / JOC	0401	30,00
20060918928	PALACIOS*CHAVEZ		28-05-06	52.1 / RGC	0401	120,00	20063088997	J PARDELLANS	390350507J	02-11-06	70.2 M / JOC	0401	60,00
20063085616	J PALACIOS	46651325B	19-10-06	70.2 O / JOC	0401	90,00	20061488664	S PARDELLANS	37625088D	19-10-06	18.2 / RGC	0401	100,00
20061491047	P PALACIOS	44019552Z	20-10-06	152 / RGC	0401	90,00	20061427908	S PARDELLANS	08482929F	29-08-06	70.2 Q / JOC	0401	30,00
20061469112	A PALACIOS	36905214N	26-09-06	70.2 L / JOCVV	0401	90,00	20061435517	O PAREDES	04652084T	04-10-06	70.2 / JOC	0401	60,00
20061412308	C PALACIOS	52147912N	01-10-06	70.2 L / JOCVV	0401	90,00	20061451908	O PAREDES	46592084T	10-10-06	70.2 C / JOC	0401	200,00
20061510578	J PALACIOS	38545604L	22-10-06	155 / RGC	0401	90,00	20061410405	C PARDO	46552814D	28-09-06	70.2 / JOC	0401	36,00
20061441721	PALACIOS*MIROC		12-12-05	70.2 N / JOC	0401	90,00	20061424160	C PARDO	46552814D	29-09-06	70.2 / JOC	0401	48,00
20060309914	PALACIOS*MIROC		21-02-06	70.2 N / JOC	0401	90,00	20061402243	M PARDO	46134412T	30-09-06	146.4 / RGC	0401	100,00
20061431835	E PALACIOS	46115251K	03-10-06	70.2 / JOC	0401	60,00	20061439669	R PARDO	36537567C	05-10-06	70.2 / JOC	0401	48,00
20061531086	J PALACIOS	52196688M	23-10-06	70.2 / JOC	0401	48,00	20061475990	C PARDO	46148442T	15-10-06	70.2 Q / JOC	0401	30,00
20061545258	J PALACIOS	52196688M	27-10-06	70.2 / JOC	0401	48,00	20061412364	G PARDO	46976179J	01-10-06	146.4 / RGC	0401	100,00
20061522086	F PALANQUES	47732434M	24-10-06	70.2 / JOC	0401	48,00	20061411493	P PARDO	08853258Y	28-09-06	70.2 / JOC	0401	36,00
20063090353	A PALATICH	46303761T	06-11-06	70.2 C / JOC	0401	90,00	20061544272	E PARDO	38103590L	27-10-06	70.2 / JOC	0401	48,00
20061440308	M PALAU	46401340J	06-10-06	13 / JOCVV	0401	150,00	20061487298	A PARDO	38438662G	18-10-06	70.2 / JOC	0401	60,00
20061168103	A PALAU	35115059Q	25-07-06	70.2 / JOC	0401	36,00	20061476227	P PARDO	35093906T	15-10-06	70.2 Q / JOC	0401	30,00
20061429111	M PALAU	46121027R	04-10-06	146.4 / RGC	0401	100,00	20061405229	P PAREDES	08482929F	26-09-06	70.2 / JOC	0401	36,00
20061434087	E PALAU	44024127B	04-10-06	70.2 / JOC	0401	60,00	20061451051	J PAREDES	X3235303F	30-09-06	52.1 / RGC	0401	180,00
20061437006	M PALAZON	43590978R	05-10-06	70.2 / JOC	0401	48,00	20061456452	J PAREDES	38097184F	10-10-06	70.2 N / JOC	0401	90,00
20061534724	M PALAZON	37411206Q	24-10-06	70.2 / JOC	0401	48,00	20061468383	J PAREDES	38097184F	13-10-06	70.2 L / JOCVV	0401	90,00
20061462905	R PALLENUQUE	35008581M	10-10-06	70.2 / JOC	0401	60,00	20063082474	S PAREDES	38107987T	17-10-06	70.2 C / JOC	0401	90,00
20061282800	I PALLIYCHUCK	X3413099Z	20-08-06	52.1 / RGC	0401	180,00	20061447696	G PAREDES	X3628214X	07-10-06	70.2 C / JOC	0401	90,00
20061514305	A PALLARES	47619943F	20-10-06	52.1 / RGC	0401	180,00	20061426913	M PAREJA	X3519680J	29-09-06	70.2 / JOC	0401	36,00
20060207084	D PALLARES	46647205P	17-01-06	70.2 N / JOC	0401	90,00	2006193703	E PARELLADA	46213767M	03-07-06	146.4 / RGC	0401	100,00
20063013823	PALLARES*CARRERAS		28-02-06	70.2 F / JOC	0401	90,00	20061454835	J PARELLADA	39839640Y	09-10-06	70.2 L / JOC	0401	30,00
20061483135	C PALLARES	43453836M	16-10-06	70.2 B / JOC	0401	90,00	20063087609	R PARERA	46756643N	30-10-06	70.2 D / JOC	0401	90,00
20061463491	E PALLARES	46736225H	10-10-06	70.2 H / JOC	0401	200,00	20061467141	R PARERA	46756643N	11-10-06	70.2 / JOC	0401	48,00
20061540554	M PALLARES	37583423C	26-10-06	70.2 / JOC	0401	48,00	20061456313	A PARERA	46972307M	10-10-06	146.4 / RGC	0401	100,00
20061431481	J PALLARES	46302016A	03-10-06	70.2 / JOC	0401	36,00	20061440463	S PARERA	37461270C	06-10-06	70.2 L / JOCVV	0401	90,00
20063091326	G PALLARES	46705621G	14-10-06	70.2 Q / JOC	0401	90,00	20060372966	J PARERAS	35116294D	15-02-06	146.4 / RGC	0401	100,00
20061404601	M PALLARES	46759069Y	26-09-06	70.2 / JOC	0401	48,00	20060407220	J PARERAS	35116294D	03-03-06	70.2 / JOC	0401	48,00
20061411576	M PALLARES	46759069Y	28-09-06	70.2 / JOC	0401	48,00	20061407450	R PARES	37424266E	27-09-06	70.2 / JOC	0401	48,00
20061420375	M PALLARES	46759069Y	02-10-06	70.2 / JOC	0401	60,00	20061418381	R PARES	37424266E	02-10-06	70.2 / JOC	0401	48,00
20061433553	M PALLARES	46759069Y	03-10-06	70.2 / JOC	0401	36,00	20061321312	J PARES	37666530M	08-09-06	3.1 / RGC	0401	150,00
20061570712	J PALLAS	14270880R	03-11-06	70.2 / JOC	0401	48,00	20061429563	J PARES	37691894T	04-10-06	70.2 F / JOC	0401	90,00
20061464702	E PALLAS	37642103G	11-10-06	70.2 / JOC	0401	36,00	20061528593	N PARES	38484544R	20-10-06	70.2 Q / JOC	0401	30,00
20061522754	J PALLAS	37687898Y	25-10-06	70.2 L / JOCVV	0401	90,00	20061464513	R PARIENTE	46740973M	10-10-06	70.2 / JOC	0401	48,00
20061458625	J PALLEJA	37227205A	09-10-06	70.2 / JOC	0401	48,00	20061559601	F PARIENTE	40962901Q	04-11-06	70.2 B / JOC	0401	90,00
20061094227	S PALLEJA	46129599V	06-07-06	30.1 / JOC	0401	30,00	20061474519	R PARIS	36284165D	02-10-06	70.2 D / JOC	0401	90,00
20061424757	V PALLERES	47645716C	29-09-06	70.2 / JOC	0401	48,00	20061345850	L PARKHOMENKO	X3156010L	05-09-06	70.2 F / JOC	0401	90,00
20061425088	V PALLERES	47645716C	29-09-06	70.2 C / JOC	0401	90,00	20061446371	J PARLADE	37386822T	07-10-06	70.2 / JOC	0401	60,00
20061550241	O PALLERES	35202916N	19-10-06	52.1 / RGC	0401	180,00	20061449986	C PARODI	47725588J	09-10-06	70.2 N / JOC	0401	90,00
20061476527	P PALLI	37646220G	13-10-06	70.2 C / JOC	0401	200,00	20061520132	V PARRA	20030401T	17-10-06	70.2 L / JOCVV	0401	90,00
20061406240	M PALMA	77108635P	26-09-06	70.2 / JOC	0401	48,00	20061432843	M PARRA	38853644C	04-10-06	70.2 / JOC	0401	48,00
20061406365	M PALMA	77108635P	27-09-06	70.2 / JOC	0401	48,00	20061462090	M PARRA	38853644C	10-10-06	70.2 / JOC	0401	60,00
20061424640	M PALMA	77108635P	29-09-06	70.2 / JOC	0401	48,00	20061525251	M PARRA	38453408	18-10-06	155 / RGC	0401	90,00
20061449114	M PALMADA	40511521B	14-09-06	146.4 / RGC	0401	100,00	20061301540	N PARRA	77086523E	25-07-06	70.2 / JOC	0401	36,00
20061436178	F PALMERO	46752092S	04-10-06	70.2 B / JOC	0401	90,00	20061324124	N PARRA	77086523E	01-09-06	70.2 / JOC	0401	36,00
20061397340	I PALMES	46727227J	18-09-06	70.2 Q / JOC	0401	30,00	20061347730	N PARRA	77086523E	12-09-06	70.2 / JOC	0401	48,00
20064071870	PALO ALTO SALOON, S.L.	B63687396	19-10-06	72.3 / LSV	0401	301,00	20061087233	M PARRA	43444583K	16-06-06	70.2 Q / JOC	0401	60,00
20061165850	J PALOMA	31298391Z	24-07-06	70.2 L / JOC	0401	90,00	20061401719	J PARRA	75179235D	29-09-06	70.2 L / JOCVV	0401	90,00
20061165990	J PALOMA	31298391Z	24-07-06	70.2 / JOC	0401	60,00	20061451422	M PARRA	24039396A	30-09-06	52.1 / RGC	0401	180,00
20060877422	R PALOMAR	40978847T	19-05-06	52.1 / RGC	0401	120,00	20061469049	D PARRA	36951688R	26-09-06	70.2 O / JOC	0401	90,00
20061539933	C PALOMARES	38041177M	26-10-06	70.2 / JOC	0401	48,00	20063099115	A PARRA	35052694G	07-11-06	70.2 Q / JOC	0401	90,00
20061476667	M PALOMERO	35024743K	16-10-06	70.2 C / JOC	0401	200,00	20060935159	J PARRA	35046163M	08-06-06	70.2 C / JOC	0401	90,00
20061488254	M PALOMERO	35024743K	19-10-06	18.2 / RGC	0401	100,00	20061487382	S PARRA	47809903X	18-10-06	70.2 L / JOC	0401	200,00
20061476819	M PALOMINO	X5290330P	17-10-06	70.2 C / JOC	0401	200,00	20061455894	R PARRA	38108349V	10-10-06	70.2 / JOC	0401	60,00
20061436893	L PALOMINO	47889519T	05-10-06	70.2 O / JOC	0401	90,00	20063087117	T PARRA	39031102X	28-10-06	70.2 Q / JOC	0401	30,00
20061409041	O PALOMINO	52208361V	27-09-06	70.2 / JOC	0401	60,00	20061246826	E PARRA	37311830B	16-08-06	70.2 O / JOCVV	0401	90,00
20061405400	J PALOMINO	40988697Y	26-09-06	70.2 C / JOC	0401	90,00	20061336482	A PARRA	X2809749T	06-09-06	70.2 / JOC	0401	48,00
20061421349	J PALOMINO	40988697Y	02-10-06	70.2 / JOC	0401	36,00	20061440201	J PARRAGA	36984339V	06-10-06	70.2 / JOC	0401	60,00
20061436411	J PALOMINO	40988697Y	04-10-06	70.2 / JOC	0401	48,00	20061405559	D PARRAGA	46332096E	26-09-06	70.2 / JOC	0401	48,00
20061443655	J PALOMINO	40988697Y	06-10-06	70.2 / JOC	0401	36,00	20061482561	D PARRAGA	46332096E	16-10-06	52.1 / RGC	0401	180,00
20063090844	J PALOMINO	40988697Y	07-11-06	70.2 C / JOC	0401	90,00	20061443075	M PARRAMON	43683750B	06-10-06	70.2 / JOC	0401	48,00
20061430018	I PALOMO	36984978N	05-10-06	70.2 L / JOC	0401	90,00	20063081509	R PARRILLA	41080764G	05-10-06	70.2 L / JOCVV	0401	90,00</

Administració Local

EXPEDIENT	NOM I COGNOMS	DNI	DATA	PRECEPTE - ORDENANÇA	GESTOR	IMPORT	EXPEDIENT	NOM I COGNOMS	DNI	DATA	PRECEPTE - ORDENANÇA	GESTOR	IMPORT
2006152470	I PASTUR	71835636N	26-10-06	70.2 N /OCV	0401	90,00	20061488819	E PELAIZ	40940258M	19-10-06	70.2 /OCVV	0401	90,00
20061537169	I PASTUR	71835636N	25-10-06	70.2 /OCV	0401	60,00	20061497779	E PELAIZ	40940258M	17-10-06	70.2 /OCV	0401	60,00
20061420307	M PATO	06495693X	02-10-06	70.2 /OCV	0401	60,00	20061533519	E PELAIZ	40940258M	24-10-06	70.2 /OCV	0401	36,00
20061481656	H PATON	38137833S	12-10-06	50.1 /RGC	0401	200,00	20061449770	L PELAJO	36569155Y	06-10-06	70.2 N /OCV	0401	90,00
20061334863	I PATRASCO	70006630W	12-09-06	70.2 F /OCV	0401	90,00	20061479651	J PELEGRI	38110862T	08-10-06	52.1 /RGC	0401	180,00
20061454788	M PATRICIA	05537753C	09-10-06	13 /OCVV	0401	150,00	20061385263	A PELEGRI	37720441J	22-09-06	70.2 L /OCVV	0401	90,00
20061414021	S PAU	38133872X	25-09-06	52.1 /RGC	0401	180,00	20061588649	C PELEGRIN	36899265C	06-11-06	70.2 /OCV	0401	48,00
20061483590	T PAULA DE	47652245V	16-10-06	70.2 B /OCV	0401	90,00	20061451957	A PELIGROS	384052775	01-10-06	52.1 /RGC	0401	180,00
20063090704	T PAULA DE	47652245V	07-11-06	70.2 /OCV	0401	60,00	20061452114	A PELIGROS	384052775	01-10-06	52.1 /RGC	0401	200,00
20061461825	M PAULA	37383026E	10-10-06	70.2 /OCV	0401	60,00	2006118366	R PELLEJERO	46568458J	12-07-06	70.2 /OCV	0401	48,00
20061463658	M PAUL	37383026E	10-10-06	70.2 /OCV	0401	48,00	20061429279	J PELLICER	37889424Z	04-10-06	70.2 /OCV	0401	90,00
20061432543	J PAULET	37747839D	03-10-06	70.2 /OCV	0401	36,00	20061513174	A PELLICER	46760306H	15-10-06	146.A /RGC	0401	100,00
20061402570	M PAULLAN	1011171263	30-09-06	18.2 /RGC	0401	100,00	20061435093	M PELLIFO	31113463F	04-10-06	70.2 /OCV	0401	60,00
20061431457	T PAULLINO	X0343152S	03-10-06	70.2 /OCV	0401	48,00	20061546861	E PENA	46562269B	18-10-06	70.2 N /OCV	0401	90,00
20061434166	T PAULLINO	X0343152S	04-10-06	70.2 /OCV	0401	48,00	20061492981	N PENA	46241674J	04-10-06	70.2 Q /OCV	0401	30,00
20061436829	T PAULLINO	X0343152S	05-10-06	70.2 /OCV	0401	48,00	20060381074	O PENA	47652787F	02-03-06	70.2 P /OCV	0401	200,00
20060502092	F PAVEL	X1110218P	22-03-06	70.2 /OCV	0401	36,00	20061454480	B PENA	46235669B	09-10-06	52.1 /RGC	0401	180,00
20061539669	F PAVEL	X1110218P	26-10-06	70.2 /OCV	0401	48,00	20063081542	S PENA	46570839W	06-10-06	70.2 /OCV	0401	60,00
20061455147	M PAVON	38443281T	09-10-06	70.2 Q /OCV	0401	30,00	20061135682	A PENALBA	37693935V	17-07-06	70.2 /OCV	0401	48,00
20061407157	M PAVON	46618024Z	27-09-06	70.2 /OCV	0401	48,00	20061170521	A PENALBA	37693935V	24-07-06	70.2 /OCV	0401	60,00
20061424079	M PAVON	36950220F	29-09-06	70.2 /OCV	0401	36,00	20061200885	A PENALBA	37693935V	28-07-06	70.2 /OCV	0401	48,00
20061431020	M PAVON	36950220F	03-10-06	70.2 /OCV	0401	36,00	20061485215	J PENAS	3727670C	17-10-06	70.2 F /OCV	0401	90,00
20061436595	M PAVON	36950220F	04-10-06	70.2 /OCV	0401	48,00	20061429419	V PENAS	46451101W	04-10-06	70.2 Q /OCV	0401	90,00
20061439670	M PAVON	36950220F	05-10-06	70.2 /OCV	0401	36,00	20061483554	M PENEDO	76995025H	01-10-06	79.1 /RGC	0401	60,00
20061445766	M PAVON	36950220F	06-10-06	70.2 /OCV	0401	36,00	20051591075	J PENELLA	41076147X	23-12-05	70.2 B /OCV	0401	90,00
20061460328	M PAVON	36950220F	09-10-06	70.2 /OCV	0401	48,00	20061408249	L PENINA	39272916W	27-09-06	70.2 /OCV	0401	48,00
20061316165	A PAVON	38065360S	04-09-06	70.2 /OCV	0401	48,00	20061431723	A PERRAIRE	37311356C	03-10-06	70.2 /OCV	0401	36,00
20063094567	S PAVON	43431245T	15-11-06	70.2 /OCV	0401	60,00	20061436002	A PERRAIRE	37311356C	04-10-06	70.2 /OCV	0401	48,00
20061442078	A PAYA	38150025V	26-09-06	70.2 Q /OCV	0401	60,00	20061483505	J PERAL	40993822W	16-10-06	70.2 Q /OCV	0401	30,00
20061432175	S PAYA	36987802F	03-10-06	70.2 /OCV	0401	48,00	20063087681	M PERAL	44014605B	30-10-06	70.2 D /OCV	0401	90,00
20061445389	S PAYA	36987802F	06-10-06	70.2 /OCV	0401	48,00	20061499908	J PERAL	37244948J	18-10-06	70.2 /OCV	0401	36,00
20061433879	L PAYA	52152623P	04-10-06	70.2 O /OCV	0401	90,00	20061411159	M PERALES	46041551J	28-09-06	70.2 /OCV	0401	48,00
20061445439	L PAYA	52152623P	06-10-06	70.2 O /OCV	0401	90,00	20061450854	J PERALTA	38540474H	29-09-06	52.1 /RGC	0401	200,00
20061447748	L PAYA	52152623P	07-10-06	70.2 O /OCV	0401	90,00	20061134182	V PERALTA	34957455N	17-07-06	70.2 C /OCV	0401	90,00
20061385996	J PAYA	38044601W	22-09-06	70.2 /OCV	0401	36,00	20061456659	V PERALTA	04957455N	11-10-06	146.A /RGC	0401	100,00
20061423803	A PAYA	37131230X	29-09-06	70.2 /OCV	0401	48,00	20061483554	V PERALTA	34957455N	11-10-06	70.2 /OCV	0401	60,00
20063090555	C PAYA	37662710A	06-11-06	70.2 Q /OCV	0401	60,00	20061417520	W PERALTA	47721612Q	21-09-06	13 /OCVV	0401	150,00
20061400318	A PAYAN	04166806B	28-09-06	146.A /RGC	0401	100,00	20061446793	J PERALTA	33393528A	07-10-06	70.2 O /OCV	0401	90,00
20061541839	M PAYTUBI	46569708K	26-10-06	70.2 /OCV	0401	36,00	20061398703	A PERALTA	46347692W	27-09-06	70.2 L /OCVV	0401	90,00
20061430023	M PAZ DE	12239313R	05-10-06	70.2 O /OCVV	0401	60,00	20061404214	A PERALTA	36547692W	26-09-06	70.2 /OCV	0401	48,00
20061441824	C PAZ	76571260M	27-09-06	170 /RGC	0401	60,00	20061443180	A PERALTA	36547692W	06-10-06	70.2 /OCV	0401	48,00
20061458387	C PAZ	76571260M	09-10-06	70.2 O /OCV	0401	90,00	20063090313	A PERALTA	36547692W	06-11-06	70.2 /OCV	0401	48,00
20061458166	C PAZ	35087146W	09-10-06	70.2 /OCV	0401	60,00	20061484576	R PERALTA	75061082F	14-10-06	70.2 /OCV	0401	48,00
20061513724	F PAZ	35087146W	18-10-06	50.1 /RGC	0401	300,00	20061505182	J PERALTA	3311391N	19-10-06	70.2 /OCV	0401	36,00
20061485110	V PAZ	52398810A	14-10-06	70.2 /OCV	0401	48,00	20061169532	J PERALTA	36920433M	24-07-06	70.2 /OCV	0401	48,00
20061416238	A PAZ	38108650L	03-10-06	52.1 /RGC	0401	180,00	20060791323	L PERALVAZ	39140516J	13-05-06	70.2 C /OCV	0401	90,00
20061469899	B PAZ	X5571671J	03-10-06	70.2 /OCV	0401	60,00	20061528275	F PERALVO	33686311D	13-10-06	70.2 C /OCV	0401	90,00
20061470594	M PAZMINO	X4049187Z	13-10-06	70.2 /OCV	0401	60,00	20061447808	F PERDIGON	52205451M	07-10-06	70.2 /OCV	0401	36,00
20061416438	M PAZMINO	X3860187A	27-09-06	70.2 L /OCVV	0401	90,00	20061451536	J PERDIGONES	36577574F	30-09-06	70.2 N /OCV	0401	90,00
20061501777	J PAZMINO	X7030163Y	18-10-06	70.2 /OCV	0401	36,00	20061523077	J PERDIGONES	36577574F	24-10-06	70.2 N /OCV	0401	90,00
20061506518	J PAZMINO	X7030163Y	20-10-06	70.2 /OCV	0401	48,00	20061551170	J PERDIGONES	36577574F	30-10-06	70.2 N /OCV	0401	90,00
20061544655	J PAZMINO	X7030163Y	27-10-06	70.2 /OCV	0401	48,00	20063089594	M PERDIGONES	36573687F	03-11-06	70.2 C /OCV	0401	90,00
20063093177	J PAZMINO	X7030163Y	13-11-06	70.2 C /OCV	0401	90,00	20061509582	C PERDOMO	X4370299T	08-10-06	70.2 C /OCV	0401	90,00
20061480759	J PEÑA DE LA	37290413F	11-10-06	52.1 /RGC	0401	180,00	20063091645	V PERDOMO	38117830E	09-11-06	70.2 C /OCV	0401	90,00
20061524520	J PEÑA DE LA	38500771J	26-10-06	146.A /RGC	0401	100,00	20061438541	V PEREA	46754965J	05-10-06	70.2 /OCV	0401	48,00
20061454732	M PEÑA	37233639C	09-10-06	70.2 L /OCVV	0401	90,00	20061444515	V PEREA	46754965J	06-10-06	70.2 /OCV	0401	48,00
20061400012	M PEÑA	36560178E	28-09-06	70.2 O /OCV	0401	90,00	20061449230	M PEREA	39009764Q	18-09-06	146.A /RGC	0401	100,00
20061234804	F PEÑA	37373591L	04-08-06	70.2 /OCV	0401	48,00	20061452517	J PEREA	74704641C	03-10-06	52.1 /RGC	0401	180,00
20061469689	E PEÑA	33877460	02-10-06	155 /RGC	0401	90,00	20061483244	A PEREA	38411087Y	16-10-06	70.2 /OCV	0401	60,00
20061436921	L PEÑA	47712929M	05-10-06	70.2 /OCV	0401	48,00	20061445791	Y PEREA	46555888L	06-10-06	70.2 /OCV	0401	36,00
20061477995	F PEÑA	37646617P	06-10-06	70.2 /OCV	0401	60,00	20061477726	M PEREARNAU	46237351Z	05-10-06	70.2 D /OCV	0401	90,00
20061372703	J PEÑA	52315135Y	19-09-06	18.2 /RGC	0401	100,00	20061403757	J PEREDA	X2552798A	26-09-06	70.2 /OCV	0401	48,00
20061418337	J PEÑA	37737675B	02-10-06	70.2 /OCV	0401	48,00	20061480827	PEREDA	X4693872D	11-10-06	52.1 /RGC	0401	300,00
20061475528	A PEÑA	37737675B	14-10-06	70.2 D /OCV	0401	90,00	20061528256	D PEREDO	X5918380C	12-10-06	70.2 L /OCVV	0401	90,00
20061433604	A PEÑA	27888287M	03-10-06	70.2 /OCV	0401	48,00	20061443769	S PEREGO	36983642X	06-10-06	70.2 D /OCV	0401	90,00
20061450681	V PEÑA	36479993S	28-09-06	52.1 /RGC	0401	200,00	20061424693	E PEREGRIN	49696499Q	29-09-06	70.2 /OCV	0401	48,00
20061432060	J PEÑA	37042120E	03-10-06	70.2 /OCV	0401	48,00	20061432882	E PEREGRIN	49696499Q	03-10-06	70.2 /OCV	0401	48,00
20063078994	A PEÑA	46570498Y	27-09-06	70.2 Q /OCV	0401	90,00	20061433931	E PEREGRIN	49696499Q	04-10-06	70.2 /OCV	0401	48,00
20061447103	O PEÑA	46570500P	07-10-06	70.2 C /OCV	0401	90,00	20061435169	E PEREGRIN	49696499Q	04-10-06	70.2 /OCV	0401	48,00
20061113862	E PEÑA	36514203R	11-07-06	70.2 /OCV	0401	48,00	20061436944	E PEREGRIN	49696499Q	05-10-06	70.2 /OCV	0401	48,00
20061153677	E PEÑA	36514203R	22-07-06	70.2 /OCV	0401	60,00	20061442929	E PEREGRIN	49696499Q	06-10-06	70.2 /OCV	0401	48,00
200612352													

Administració Local

EXPEDIENT	NOM I COGNOMS	DNI	DATA	PRECEPTE - ORDENANÇA	GESTOR	IMPORT	EXPEDIENT	NOM I COGNOMS	DNI	DATA	PRECEPTE - ORDENANÇA	GESTOR	IMPORT
20061428203	D PEREZ	38126185M	23-09-06	70.2 O /OC	0401	90,00	20061263441	A PEREZ	46502685C	25-08-06	70.2 C /OC	0401	30,00
20061465598	M PEREZ	35951404N	11-10-06	70.2 I /OC	0401	36,00	20061330194	A PEREZ	46502685C	03-09-06	52.1 R/GCC	0401	180,00
20061483740	A PEREZ	35014311P	16-10-06	70.2 J /OC	0401	60,00	20061186302	E PEREZ	36544950C	29-07-06	70.2 C /OC	0401	90,00
20061426225	J PEREZ	46743932C	29-09-06	70.2 I /OC	0401	48,00	20061421794	J PEREZ	38389621E	02-10-06	70.2 C /OC	0401	90,00
20061433516	J PEREZ	46743932C	03-10-06	70.2 I /OC	0401	48,00	52465074G	C PEREZ	52465074G	04-10-06	70.2 I /OC	0401	48,00
20061438601	J PEREZ	46743932C	05-10-06	70.2 I /OC	0401	48,00	37211487V	M PEREZ	37211487V	02-10-06	70.2 N /OC	0401	90,00
20061444680	J PEREZ	46743932C	06-10-06	70.2 I /OC	0401	48,00	47603337F	M PEREZ	47603337F	19-10-06	70.2 I /OC	0401	48,00
20061475600	S PEREZ	46967673V	14-10-06	70.2 L /OCVV	0401	90,00	11732261F	V PEREZ	11732261F	09-12-05	70.2 N /OC	0401	90,00
20061510368	J PEREZ	767145375	22-10-06	70.2 G /OC	0401	200,00	46550723B	M PEREZ	46550723B	05-10-06	70.2 C /OC	0401	60,00
20063083402	J PEREZ	33872213K	19-10-06	70.2 J /OC	0401	60,00	77921238K	M PEREZ	77921238K	05-10-06	70.2 C /OC	0401	90,00
20061404866	M PEREZ	13027760P	14-10-06	70.2 I /OC	0401	48,00	74481064X	O PEREZ	74481064X	22-10-06	70.2 H /OC	0401	200,00
20061417323	I PEREZ	46988823F	20-09-06	13 /OCVV	0401	150,00	75477073C	O PEREZ	75477073C	28-09-06	70.2 D /OC	0401	90,00
20061417325	I PEREZ	46988823F	20-09-06	18.2 R/GCC	0401	100,00	75477073C	O PEREZ	75477073C	02-10-06	70.2 I /OC	0401	36,00
20061409918	M PEREZ	38106473G	28-09-06	70.2 I /OC	0401	48,00	36934295K	O PEREZ	36934295K	07-08-06	70.2 I /OC	0401	48,00
20061424673	M PEREZ	38106473G	29-09-06	70.2 I /OC	0401	48,00	46700640Z	M PEREZ	46700640Z	28-08-06	70.2 I /OC	0401	48,00
20061445455	I PEREZ	36983753Y	06-10-06	70.2 I /OC	0401	48,00	46700640Z	O PEREZ	46700640Z	31-08-06	70.2 I /OC	0401	36,00
20061412941	M PEREZ	37787386L	23-09-06	52.1 R/GCC	0401	180,00	37350839N	R PEREZ	37350839N	19-10-06	50.1 R/GCC	0401	300,00
20061464333	E PEREZ	29103132J	10-10-06	70.2 I /OC	0401	48,00	37350839N	R PEREZ	37350839N	16-10-06	70.2 I /OC	0401	48,00
20061404569	C PEREZ	46712644N	26-09-06	70.2 I /OC	0401	36,00	31246098T	P PEREZ	31246098T	17-10-06	70.2 I /OC	0401	90,00
20061408270	C PEREZ	46712644N	27-09-06	70.2 I /OC	0401	36,00	31246098T	P PEREZ	31246098T	27-10-06	70.2 I /OC	0401	36,00
20061424917	J PEREZ	37646940B	29-09-06	70.2 I /OC	0401	36,00	31246098T	P PEREZ	31246098T	27-10-06	70.2 I /OC	0401	60,00
20061481818	M PEREZ	33795036D	13-10-06	50.1 R/GCC	0401	300,00	47654709C	O PEREZ	47654709C	04-10-06	70.2 Q /OC	0401	30,00
20060710230	D PEREZ	38403887M	25-04-06	52.1 R/GCC	0401	120,00	52628519B	A PEREZ	52628519B	29-09-06	18.2 R/GCC	0401	100,00
20061383573	M PEREZ	37777999P	20-09-06	52.1 R/GCC	0401	180,00	52213154H	J PEREZ	52213154H	18-10-06	70.2 I /OC	0401	60,00
20061548578	A PEREZ	02706517S	24-10-06	52.1 R/GCC	0401	180,00	36556929Q	A PEREZ	36556929Q	28-09-06	70.2 I /OC	0401	48,00
20061403923	A PEREZ	46707980V	26-09-06	70.2 I /OC	0401	48,00	45477692E	J PEREZ	45477692E	18-10-06	70.2 I /OC	0401	36,00
20061511444	A PEREZ	46707980V	09-10-06	70.2 O /OC	0401	90,00	46563157W	J PEREZ	46563157W	04-10-06	70.2 I /OC	0401	60,00
20061511538	A PEREZ	46707980V	10-10-06	70.2 O /OC	0401	90,00	13246214P	L PEREZ	13246214P	19-06-06	154 R/GCC	0401	91,00
20061454663	C PEREZ	18374064P	10-10-06	52.1 R/GCC	0401	300,00	47644229M	Y PEREZ	47644229M	10-03-06	70.2 L /OCVV	0401	90,00
20061441416	F PEREZ	35100756L	22-09-06	70.2 F /OC	0401	90,00	38523847C	E PEREZ	38523847C	08-11-06	70.2 O /OC	0401	90,00
20061423528	J PEREZ	43427637A	03-10-06	70.2 Q /OC	0401	30,00	30208776R	J PEREZ	30208776R	27-09-06	70.2 I /OC	0401	60,00
20061434110	J PEREZ	37980015T	04-10-06	70.2 F /OC	0401	90,00	38479478H	F PEREZ	38479478H	17-10-06	70.2 C /OC	0401	200,00
20063093480	J PEREZ	38459286C	13-11-06	70.2 J /OC	0401	60,00	46513707Y	J PEREZ	46513707Y	13-11-06	70.2 L /OCVV	0401	90,00
20061559610	J PEREZ	43446395Q	04-11-06	70.2 J /OC	0401	60,00	X5504603J	C PEREZ	X5504603J	10-10-06	70.2 I /OC	0401	48,00
20061398331	M PEREZ	22913392X	25-09-06	70.2 I /OC	0401	48,00	X5504603J	C PEREZ	X5504603J	11-10-06	70.2 I /OC	0401	48,00
20061432531	A PEREZ	38549052V	03-10-06	70.2 N /OC	0401	48,00	43421088Z	E PEREZ	43421088Z	06-10-06	70.2 C /OC	0401	200,00
20061400568	A PEREZ	38113671A	28-09-06	70.2 N /OC	0401	90,00	X43921088A	A PEREZ	X43921088A	01-04-06	70.2 I /OC	0401	90,00
20061442360	J PEREZ	43557563W	27-09-06	70.2 Q /OC	0401	60,00	X43921088A	A PEREZ	X43921088A	09-05-06	70.2 I /OC	0401	48,00
20060885141	F PEREZ	37329829R	26-05-06	70.2 J /OC	0401	60,00	47787605E	D PEREZ	47787605E	06-10-06	70.2 I /OC	0401	48,00
20061396211	J PEREZ	46015432E	16-09-06	70.2 O /OC	0401	90,00	38098009G	O PEREZ	38098009G	05-10-06	70.2 I /OC	0401	36,00
20061425129	R PEREZ	46450200K	29-09-06	70.2 O /OC	0401	90,00	52627546G	J PEREZ	52627546G	01-10-06	70.2 C /OC	0401	90,00
20061101392	D PEREZ	47359340Q	13-06-06	18.2 R/GCC	0401	100,00	52627546G	J PEREZ	52627546G	26-02-06	70.2 I /OC	0401	90,00
20061480153	J PEREZ	36489862V	09-10-06	50.1 R/GCC	0401	300,00	37614171W	J PEREZ	37614171W	06-10-06	70.2 I /OC	0401	48,00
20061446282	M PEREZ	46543580K	07-10-06	154 R/GCC	0401	90,00	X04725258	P PEREZ	X04725258	10-10-06	15.1 /OC	0401	90,00
20061446283	M PEREZ	46543580K	07-10-06	143.A R/GCC	0401	100,00	46324320C	J PEREZ	46324320C	12-10-06	50.1 R/GCC	0401	300,00
20063090764	J PEREZ	35021347Y	07-11-06	70.2 O /OC	0401	90,00	52361109E	P PEREZ	52361109E	26-01-06	70.2 L /OCVV	0401	90,00
20061469117	J PEREZ	35021347Y	26-09-06	70.2 J /OC	0401	60,00	36501915H	J PEREZ	36501915H	29-09-06	70.2 I /OC	0401	60,00
20061397155	A PEREZ	47645692L	15-09-06	70.2 N /OC	0401	90,00	46815539M	H PEREZSANGENS	46815539M	25-09-06	50.1 R/GCC	0401	200,00
20061476343	J PEREZ	38513348D	11-10-06	70.2 Q /OCVV	0401	60,00	43421088Z	E PEREZ	43421088Z	28-10-06	70.2 I /OC	0401	36,00
20061470237	J PEREZ	43456750K	13-10-06	70.2 I /OC	0401	48,00	37612777A	M PERIBANEZ	37612777A	10-10-06	70.2 F /OC	0401	90,00
20061471792	R PEREZ	37677508N	13-10-06	70.2 I /OC	0401	48,00	35062791G	T PERICH	35062791G	02-10-06	70.2 I /OC	0401	36,00
20061489523	J PEREZ	35042577F	05-10-06	70.2 C /OC	0401	90,00	35062791G	T PERICH	35062791G	03-10-06	70.2 I /OC	0401	36,00
20061410558	A PEREZ	X3827031S	28-09-06	70.2 C /OC	0401	90,00	35062791G	T PERICH	35062791G	05-10-06	70.2 I /OC	0401	36,00
20061432894	T PEREZ	36917895C	03-10-06	70.2 I /OC	0401	48,00	35062791G	T PERICH	35062791G	06-10-06	70.2 I /OC	0401	36,00
20061400553	F PEREZ	46402614E	28-09-06	70.2 L /OCVV	0401	90,00	35062791G	T PERICH	35062791G	04-10-06	70.2 I /OC	0401	36,00
20061403124	A PEREZ	46563274G	18-09-06	154 R/GCC	0401	90,00	35062791G	T PERICH	35062791G	09-10-06	70.2 I /OC	0401	36,00
20061445531	A PEREZ	43421756F	06-10-06	70.2 J /OC	0401	60,00	35062791G	T PERICH	35062791G	10-10-06	70.2 I /OC	0401	36,00
20061447842	A PEREZ	43421756F	07-10-06	70.2 I /OC	0401	48,00	37220604A	C PERICO	37220604A	25-07-06	70.2 I /OC	0401	48,00
20061429432	F PEREZ	37687145N	04-10-06	70.2 F /OC	0401	90,00	37706187X	A PERIS	37706187X	20-10-06	70.2 I /OC	0401	48,00
20061383469	I PEREZ	46541244P	20-09-06	52.1 R/GCC	0401	300,00	35088381H	M PERIS	35088381H	02-10-06	70.2 L /OCVV	0401	90,00
20061454638	I PEREZ	46541244P	09-10-06	52.1 R/GCC	0401	300,00	01426852R	M PERIS	01426852R	01-11-06	70.2 C /OC	0401	90,00
20063092884	J PEREZ	33841785N	12-11-06	70.2 Q /OC	0401	30,00	37000301V	E PERIS	37000301V	02-10-06	70.2 I /OC	0401	60,00
20061474370	D PEREZ	43483919T	26-09-06	70.2 B /OC	0401	90,00	03363397A	M PERLA	03363397A	01-08-06	70.2 C /OC	0401	90,00
20061565204	A PEREZ	46519325P	03-11-06	70.2 N /OC	0401	90,00	X3194192K	D PERLAZA	X3194192K	26-10-06	70.2 N /OC	0401	90,00
20061444791	A PEREZ	46108956M	06-10-06	70.2 J /OC	0401	60,00	77675209T	E PERMANYER	77675209T	23-09-06	52.1 R/GCC	0401	180,00
20061400530	J PEREZ	50296236C	28-09-06	70.2 L /OCVV	0401	90,00	36456474W	A PERMANYER	36456474W	28-09-06	70.2 I /OC	0401	48,00
20061512594	J PEREZ	39124358R	15-10-06	52.1 R/GCC	0401	180,00	36456474W	A PERMANYER	36456474W	29-09-06	70.2 I /OC	0401	48,00
20061432865	A PEREZ	35019752K	03-10-06	70.2 I /OC	0401	48,00	36456474W	A PERMANYER	36456474W	10-10-06	70.2 I /OC	0401	48,00
20061484063	A PEREZ	35019752K	14-10-06	70.2 I /OC	0401	48,00	36456474W	A PERMANYER	36456474W	11-10-06	70.2 I /OC	0401	48,00
20060731124	R PEREZ	37253801B	03-05-06	70.2 L /OCVV	0401	90,00	37054008L	M PERMISAN	37054008L	03-10-06	70.2 I /OC	0401	36,00
20060981064	R PEREZ	37253801B	16-06-06	70.2 L /OCVV	0401	90,00	75861621P	J PERNIA	75861621P	05-10-06	70.2 N /OC	0401	36,00
20061402324	J PEREZ	86619488L	30-09-06	70.2 B /OC	0401	90,00	37310782K	A PROLET	37310782K	10-10-06	70.2 O /OC	0401	48,00
20061401632	E PEREZ	46697341G	29-09-06	74.2 R/GCC	0401	100,00	46322415R	R PERREAU DE PINNICK	4				

Administració Local

EXPEDIENT	NOM I COGNOMS	DNI	DATA	PRECEPTE - ORDENANÇA	GESTOR	IMPORT	EXPEDIENT	NOM I COGNOMS	DNI	DATA	PRECEPTE - ORDENANÇA	GESTOR	IMPORT
20061508699	P PINERO	52408040X	20-10-06	70.2 I / O/C	0401	48,00	20061448720	A PLA	43536119V	26-09-06	70.2 I / O/C	0401	30,00
20061065826	P PINERO	36549956N	27-06-06	70.2 N / O/C	0401	90,00	20061437288	M PLA	78000628S	05-10-06	70.2 I / O/C	0401	60,00
20060405194	X PINON	35120343X	11-03-06	70.2 I / O/C	0401	36,00	20061539606	M PLA	38156987X	26-10-06	70.2 I / O/C	0401	36,00
20060675903	X PINON	35120343X	02-04-06	70.2 L / O/CVV	0401	90,00	20061399343	J PLA	43451053M	27-09-06	70.2 F / O/C	0401	90,00
20061233440	V PIBERNAT	46203635Q	03-08-06	70.2 L / O/C	0401	90,00	20061168840	J PLA	46748239A	24-07-06	70.2 I / O/C	0401	60,00
20061235596	V PIBERNAT	46203635Q	04-08-06	70.2 L / O/C	0401	90,00	20061012811	S PLA	46748239A	23-06-06	70.2 I / O/C	0401	48,00
20061456184	C PIBERNAT	46123819X	10-10-06	70.2 Q / O/C	0401	60,00	20061022612	S PLA	46748239A	22-06-06	70.2 I / O/C	0401	48,00
20061434100	J PICANVOL	46201124N	04-10-06	70.2 C / O/C	0401	90,00	20061251553	J PLA	37089043W	14-08-06	52.1 R / G/C	0401	180,00
20061445882	J PICANVOL	46201124N	06-10-06	70.2 I / O/C	0401	36,00	20063088312	M PLA	35107432W	01-11-06	70.2 F / O/C	0401	90,00
20063086157	J PICAZO	46748062X	26-10-06	70.2 I / O/C	0401	60,00	20061464356	C PLACER	40990036B	10-10-06	70.2 I / O/C	0401	48,00
20061323012	A PICH	38773843Y	23-08-06	70.2 L / O/CVV	0401	90,00	20061407888	B PLAGUEZUELOS	37276692V	27-09-06	70.2 I / O/C	0401	48,00
20061404296	M PICHIER	52729975Z	26-09-06	70.2 I / O/C	0401	48,00	20061411291	B PLAGUEZUELOS	37276692V	28-09-06	70.2 I / O/C	0401	36,00
20061490719	I PICTCHTIKHOV	X3848812S	12-10-06	70.2 F / O/C	0401	90,00	20061450577	B PLAGUEZUELOS	37276692V	25-09-06	70.2 N / O/C	0401	90,00
20061454168	F PICO	38689832Z	07-10-06	52.1 R / G/C	0401	180,00	20061459288	B PLAGUEZUELOS	37276692V	09-10-06	70.2 I / O/C	0401	48,00
20061499044	P PICO	46752033W	21-10-06	70.2 Q / O/C	0401	60,00	20061471739	B PLAGUEZUELOS	37276692V	13-10-06	70.2 I / O/C	0401	36,00
20061247163	P PICO	X6786720H	17-08-06	70.2 L / O/CVV	0401	90,00	20061445407	J PLAJA	38580446Q	06-10-06	70.2 C / O/C	0401	90,00
20061427630	P PICON	76969670D	22-09-06	70.2 L / O/CVV	0401	90,00	20061490061	J PLANA	47867109S	09-10-06	70.2 L / O/CVV	0401	90,00
20061411768	M PIE	39365199D	28-09-06	70.2 I / O/C	0401	48,00	20061510749	J PLANA	47867109S	22-10-06	70.2 Q / O/C	0401	60,00
20061439553	J PIE	37655216F	05-10-06	70.2 O / O/C	0401	90,00	20061459682	F PLANA	38004810F	09-10-06	70.2 I / O/C	0401	48,00
20061408385	R PIE	37397812L	27-09-06	70.2 I / O/C	0401	36,00	20063090008	S PLANA	32038218T	05-11-06	70.2 M / O/C	0401	60,00
20061404135	K PIELANEN	X1688866	26-09-06	70.2 I / O/C	0401	48,00	20061454337	M PLANA	47730782D	08-10-06	52.1 R / G/C	0401	180,00
20061406921	K PIELANEN	X1688866	27-09-06	70.2 I / O/C	0401	48,00	20061503512	M PLANA	47730782D	19-10-06	70.2 I / O/C	0401	36,00
20061410257	K PIELANEN	X1688866	28-09-06	70.2 I / O/C	0401	48,00	20066099774	J PLANAS	37283470X	09-10-06	52.1 R / G/C	0401	120,00
20061438124	K PIELANEN	X1688866	29-09-06	70.2 I / O/C	0401	48,00	20061495379	J PLANAS	37919948D	16-10-06	70.2 I / O/C	0401	48,00
20061315493	M PIERA	38113124P	02-09-06	70.2 I / O/C	0401	48,00	20061482660	PLANAS	43406142J	16-10-06	52.1 R / G/C	0401	180,00
20061491035	S PIERANTOZZI	07905308R	20-10-06	152 R / G/C	0401	90,00	20061477703	A PLANAS	46115163W	05-10-06	70.2 I / O/C	0401	60,00
20061453242	M PIERUCCI	X0302962S	04-10-06	50.1 R / G/C	0401	300,00	20061525102	J PLANAS	46560642V	16-10-06	70.2 L / O/C	0401	30,00
20061180078	I PIETZI	38508482L	06-07-06	70.2 L / O/C	0401	30,00	20063092574	J PLANAS	46128707E	11-11-06	70.2 C / O/C	0401	90,00
20061412116	L PIFARRE	45472794T	01-10-06	70.2 Q / O/C	0401	60,00	20061039770	J PLANAS	37616320	29-05-06	144.2 R / G/C	0401	90,00
20061471307	A PIFERRER	43544265K	13-10-06	70.2 I / O/C	0401	48,00	20061455605	J PLANELL	36527482D	10-10-06	101.1 R / G/C	0401	100,00
20061347633	J PIGEM	46705625P	12-09-06	70.2 I / O/C	0401	48,00	20061476066	J PLANELL	36527482D	15-10-06	101.1 R / G/C	0401	100,00
20063093516	C PICGRAU	38806694J	13-11-06	70.2 D / O/C	0401	48,00	20061430260	L PLANELLA	38503701E	05-10-06	155 R / G/C	0401	90,00
20061511512	M PIJOAN	40412792X	10-10-06	70.2 N / O/C	0401	90,00	20061432807	M PLANELLAS	38473701Z	03-10-06	70.2 I / O/C	0401	36,00
20061558980	J PILARES	39430842X	04-11-06	146.A / R / G / C	0401	100,00	20061438536	M PLANELLAS	38473701Z	05-10-06	70.2 I / O/C	0401	48,00
20061432715	O PIMENTEL	X0262560S	03-10-06	70.2 I / O/C	0401	48,00	20061405501	J PLANELLAS	38508113H	26-09-06	70.2 I / O/C	0401	48,00
20061425594	O PIMENTEL	X0262560S	11-10-06	70.2 I / O/C	0401	36,00	20061396891	J PLANAS	16553036M	13-09-06	155 R / G / C	0401	90,00
20061438159	N PIN	X3746344N	05-10-06	70.2 L / O/CVV	0401	90,00	20061430270	F PLANAS	37851904E	05-10-06	70.2 I / O/C	0401	90,00
20063092552	N PINARGOTE	X3232632F	11-11-06	70.2 O / O/C	0401	90,00	200660728158	M PLANS	77301802K	02-05-06	70.2 C / O/C	0401	90,00
20061367019	J PINART	43423477Y	18-09-06	70.2 N / O/C	0401	90,00	20060772892	M PLANS	77301802K	10-05-06	70.2 C / O/C	0401	90,00
20061398631	E PINAZO	36898174X	27-09-06	70.2 O / O/CVV	0401	60,00	20061433915	M PLANS	35092225K	04-10-06	70.2 I / O/C	0401	48,00
20061534959	M PINCHI	X2199167E	24-10-06	70.2 O / O/C	0401	90,00	20061445324	M PLANS	37327990W	06-10-06	70.2 I / O/C	0401	48,00
20061538000	M PINCHI	X2199167E	25-10-06	70.2 I / O/C	0401	36,00	20061396913	A PLANTADA	35016833T	12-09-06	70.2 L / O/CVV	0401	90,00
20061429665	R PINEDA	47884795Z	04-10-06	70.2 L / O/C	0401	90,00	20061115862	J PLATA	33914671K	11-07-06	70.2 I / O/C	0401	36,00
20061430004	R PINEDA	47884795Z	05-10-06	70.2 H / O/C	0401	200,00	20061179400	J PLATA	33914671K	19-06-06	70.2 B / O/C	0401	90,00
20061439725	R PINEDA	47884795Z	05-10-06	70.2 J / O/C	0401	60,00	20063091729	J PLATERO	37389883W	09-11-06	70.2 Q / O/C	0401	30,00
20061401154	A PINEDA	39425916Y	29-09-06	70.2 B / O/C	0401	90,00	20060673788	R PLATON	20027191X	28-03-06	70.2 Q / O/C	0401	30,00
20063086151	D PINEDA	06428653S	25-10-06	70.2 O / O/C	0401	90,00	20060720827	C PLATON	X0702661B	29-03-06	70.2 Q / O/C	0401	30,00
20061171303	S PINELL	46746960N	24-07-06	70.2 I / O/C	0401	48,00	20061457856	M PLAZA	38440762B	12-10-06	70.2 L / O/CVV	0401	90,00
20061428399	J PINHO	46496542X	24-09-06	70.2 Q / O/C	0401	30,00	20061447310	J PLAZA	34988451T	07-10-06	155 R / G / C	0401	48,00
20063088437	E PINIES	43398161I	24-10-06	70.2 D / O/C	0401	90,00	20061520456	C PLAZA	44177033I	10-10-06	18.2 R / G / C	0401	100,00
20061487336	J PINO DEL	38502280G	18-10-06	70.2 N / O/C	0401	90,00	20061470339	J PLAZA	38038329S	13-10-06	70.2 I / O/C	0401	48,00
20061492935	J PINO DEL	38502280G	16-10-06	70.2 O / O/C	0401	90,00	20061472434	J PLAZA	38038329S	13-10-06	70.2 I / O/C	0401	36,00
20061496360	J PINO DEL	38502280G	17-10-06	70.2 F / O/C	0401	90,00	20061401807	J PLAZA	38440883V	29-09-06	70.2 N / O/C	0401	90,00
20061500754	J PINO DEL	38502280G	18-10-06	70.2 I / O/C	0401	48,00	20060912876	O PLAZA	43424530R	02-06-06	70.2 O / O/C	0401	90,00
20061517072	A PINO DEL	38395076A	19-10-06	70.2 N / O/C	0401	90,00	20061155709	S PLAZA	38128998N	04-07-06	70.2 L / O/CVV	0401	90,00
20061436322	J PINO DEL	14267598P	04-10-06	70.2 I / O/C	0401	48,00	20063090434	S PLAZA	38128998N	06-11-06	70.2 N / O/C	0401	90,00
20061406036	A PINO	39630377C	26-09-06	70.2 I / O/C	0401	48,00	20061399164	E PLAZAS	46972547S	27-09-06	29.1 R / G / C	0401	90,00
20061529951	A PINO	38065790P	23-10-06	70.2 I / O/C	0401	36,00	20064041553	PLUS PARFUM SL	B60951373	08-06-06	72.3 L / S / V	0401	301,00
20061425476	E PINO	36547770B	29-09-06	70.2 C / O/C	0401	90,00	20063093990	M POBLET	43550795L	14-11-06	70.2 D / O/C	0401	42,00
20061449412	M PINOS	46103327B	23-09-06	146.A / R / G / C	0401	100,00	20061454746	M POCH	46108477D	09-10-06	70.2 O / O/C	0401	90,00
20061441476	J PINOS	47442576	24-09-06	146.A / R / G / C	0401	100,00	20060949520	M POCH	38044629F	23-05-06	70.2 L / O/CVV	0401	90,00
20061105734	J PINTADO	47945093Y	26-07-06	50.1 R / G / C	0401	200,00	20061426488	F POCIELLO	35098857Y	29-09-06	70.2 I / O/C	0401	36,00
20061126336	E PINTADO	47945093Y	20-06-06	70.2 L / O/CVV	0401	90,00	20061424487	I POCIELLO	35114040D	29-09-06	70.2 I / O/C	0401	60,00
20061401297	E PINTADO	47945093Y	29-09-06	70.2 Q / O/C	0401	30,00	20061433984	V POCINO	37648824D	04-10-06	70.2 I / O/C	0401	60,00
20061437143	S PINTADO	53078243Q	05-10-06	70.2 J / O/C									

Administració Local

EXPEDIENT	NOM I COGNOMS	DNI	DATA	PRECEPTE - ORDENANÇA	GESTOR	IMPORT	EXPEDIENT	NOM I COGNOMS	DNI	DATA	PRECEPTE - ORDENANÇA	GESTOR	IMPORT
20061472189	J PORLAN	38491760H	13-10-06	70.2 / OC	0401	36,00	20061455029	J PROUS	35094634S	09-10-06	70.2 O / OC	0401	90,00
20061320228	R PORRAS	X3962645K	07-09-06	70.2 L / OC	0401	90,00	20061196554	J PROVINCIAL	36909077B	27-07-06	70.2 J / OC	0401	60,00
20061309120	A PORRES	21625287L	29-08-06	70.2 J / OC	0401	60,00	20061259546	J PROVINCIAL	36909077B	22-08-06	70.2 J / OC	0401	60,00
20060523141	J PORTA	38070478G	09-03-06	18. 2 / RGC	0401	100,00	20061268597	J PROVINCIAL	36909077B	14-08-06	70.2 J / OC	0401	60,00
20063089660	F PORTA	46128985R	03-11-06	70.2 C / OC	0401	90,00	20061323807	A PRUNEDA	40320218E	31-08-06	70.2 B / OC	0401	90,00
20061405175	M PORTA	46355128P	26-09-06	70.2 J / OC	0401	48,00	20061424348	D PRUNERA	44024631D	29-09-06	70.2 J / OC	0401	36,00
20061412023	M PORTA	46355128P	28-09-06	70.2 J / OC	0401	48,00	20061431383	D PRUNERA	44024631D	03-10-06	70.2 J / OC	0401	48,00
20060943827	M PORTA	46355128P	07-06-06	70.2 J / OC	0401	60,00	20061436614	D PRUNERA	44024631D	04-10-06	70.2 J / OC	0401	36,00
20061411289	M PORTA	37674854A	28-09-06	70.2 J / OC	0401	48,00	20061366712	F PRUVOST	I1949538N	15-09-06	70.2 C / OC	0401	200,00
20061260228	E PORTA	46048083J	23-08-06	70.2 L / OC	0401	90,00	20061438423	M PRZEMYK	X0620927J	05-10-06	70.2 J / OC	0401	48,00
20061490082	I PORTABELLA	47878702Q	10-10-06	155 / RGC	0401	90,00	20061431473	I PUBILL	44420433G	03-10-06	70.2 J / OC	0401	48,00
20063086183	D PORTAJERO	46550630X	26-10-06	70.2 J / OC	0401	60,00	20061444449	I PUBILL	46989712E	08-10-06	70.2 J / OC	0401	60,00
20061421575	J PORTAL	13085778C	02-10-06	70.2 J / OC	0401	48,00	20061156189	A PUBILL	36478789P	20-07-06	70.2 J / OC	0401	48,00
20061480411	A PORTELA	X3454977D	10-10-06	50. 1 / RGC	0401	200,00	20061397334	A PUCHE	46215786T	18-09-06	70.2 C / OC	0401	90,00
20061467848	L PORTELL	36894063Q	11-10-06	70.2 J / OC	0401	60,00	20061427103	A PUCHE	46215786T	19-09-06	70.2 C / OC	0401	90,00
20061256836	F PORTELL	36981731P	07-08-06	70.2 B / OC	0401	90,00	20061441166	A PUCHE	46215786T	20-09-06	70.2 C / OC	0401	90,00
20061551523	G PORTERO	37388532P	30-10-06	146.A / RGC	0401	100,00	20061437954	L PUENTE DE LA	X2595970Y	05-10-06	70.2 J / OC	0401	60,00
20061430906	F PORTES	37344445N	03-10-06	70.2 J / OC	0401	48,00	20061457799	L PUENTE DE LA	X2595970Y	12-10-06	70.2 Q / OC	0401	30,00
20061428096	J PORTES	X7439019Z	22-09-06	70.2 L / OC	0401	90,00	20061379850	J PUENTE	38027661J	19-09-06	70.2 L / OC	0401	90,00
20061442236	J PORTES	X7439019Z	27-09-06	70.2 L / OC	0401	90,00	20061199350	E PUENTE	40991243E	28-07-06	70.2 J / OC	0401	48,00
20061487639	J PORTILLA	X05746320	18-10-06	170 / RGC	0401	60,00	20061464466	J PUENTES	05876977V	10-10-06	70.2 J / OC	0401	60,00
20061431195	P PORTILLO	36605120E	03-10-06	70.2 J / OC	0401	60,00	20061483549	L PUERTAS	38111188G	16-10-06	146.A / RGC	0401	100,00
20061446133	G PORTILLO	X7243243Z	07-10-06	70.2 Q / OC	0401	30,00	20063086997	M PUERTAS	44420433G	28-10-06	70.2 H / OC	0401	200,00
20061470006	C PORTILLA	X7243243Z	13-10-06	70.2 J / OC	0401	36,00	20061451165	M PUERTAS	44420433G	30-09-06	52. 1 / RGC	0401	180,00
20061506078	A PORTOLAS	38112328V	19-10-06	70.2 J / OC	0401	48,00	20061553843	R PUERTO DEL	38466060	18-10-06	129 / RGC	0401	120,00
20063097314	J POSADAS	43399365K	22-11-06	70.2 C / OC	0401	90,00	20061419696	I PUERTOLAS	46963053C	02-10-06	146.A / RGC	0401	100,00
20060945162	POSTALFREE SL	B8130221H	07-06-06	70.2 J / OC	0401	60,00	20061311549	R PUERTOLAS	46518749F	31-08-06	70.2 C / OC	0401	90,00
20060966173	POSTALFREE SL	B8130221H	13-06-06	70.2 J / OC	0401	60,00	20060986102	PUERTOLAS-GISTAU		26-04-06	70.2 D / OC	0401	90,00
20061452747	M POSTIGLIONE	X4613064T	03-10-06	52. 1 / RGC	0401	180,00	20061438038	A PUERTOLAS	36319169K	05-10-06	70.2 J / OC	0401	48,00
20061158038	R POU	46205152S	20-07-06	70.2 J / OC	0401	48,00	20061407722	J PUERTOLAS	36482058X	27-09-06	70.2 C / OC	0401	90,00
20061418782	S POU	33934130E	02-10-06	70.2 J / OC	0401	48,00	20061437394	J PUERTOLAS	36482058X	05-10-06	70.2 J / OC	0401	60,00
20061431629	L POU	46514373R	03-10-06	70.2 J / OC	0401	36,00	20061419165	E PUEYO	37584913S	02-10-06	70.2 Q / OC	0401	60,00
20061438234	E POU	46137192C	05-10-06	70.2 J / OC	0401	36,00	20061454094	A PUEYO	37333493P	07-10-06	52. 1 / RGC	0401	180,00
20061490041	M POUASA	38105529A	11-10-06	70.2 Q / OC	0401	30,00	20061552889	M PUEYO	46607621F	28-10-06	70.2 J / OC	0401	48,00
20060725204	J POUEDA	46723199X	20-05-06	12. 1 / OC	0401	90,00	20061391345	M PUEYO	17837458S	20-09-06	70.2 J / OC	0401	48,00
20061517661	C POUEDA	38421886H	23-10-06	70.2 Q / OC	0401	30,00	20061455073	M PUEYO	46217659X	11-10-06	70.2 D / OC	0401	60,00
20061398984	F POUEDA	46146808E	27-09-06	146.A / RGC	0401	100,00	20061454893	M PUEYO	46133499F	09-10-06	70.2 J / OC	0401	30,00
20064050184	POWER PC SERVICE SL	B8149702E	29-06-06	72. 3 / SLV	0401	301,00	20063091087	I PUGA	36531642Y	07-11-06	70.2 D / OC	0401	90,00
20061415840	F PUYATO	39340129D	30-09-06	50. 1 / RGC	0401	200,00	20061467540	J PUGA	36571872D	11-10-06	70.2 J / OC	0401	36,00
20061504317	S PUYATOS	45633066F	19-10-06	70.2 J / OC	0401	48,00	20061361416	M PUGES	38499679W	16-09-06	70.2 J / OC	0401	36,00
20061439162	E POZO DEL	46137436B	05-10-06	70.2 J / OC	0401	48,00	20061549965	F PUGLISI	X4567634H	28-10-06	52. 1 / RGC	0401	180,00
20061482212	A POZO	37348479K	14-10-06	50. 1 / RGC	0401	300,00	20060603969	M PUIG	35093675E	06-04-06	70.2 P / OC	0401	200,00
20061474967	M POZO	37277293C	04-10-06	70.2 J / OC	0401	60,00	20060893943	M PUIG	37322269P	16-05-06	15. 1 / OC	0401	90,00
20061405526	M POZO	38131157D	26-09-06	70.2 J / OC	0401	48,00	20061408802	M PUIG	37662474C	27-09-06	70.2 J / OC	0401	48,00
20061408574	M POZO	38131157D	27-09-06	70.2 J / OC	0401	48,00	20063087440	C PUIG	35093302V	30-10-06	70.2 O / OC	0401	90,00
20061496157	M POZO	38131157D	17-10-06	70.2 J / OC	0401	48,00	20061461847	R PUIG	37721233Z	10-10-06	70.2 J / OC	0401	48,00
20061532670	M POZO	38131157D	24-10-06	70.2 J / OC	0401	48,00	20061449655	M PUIG	38714345D	04-10-06	70.2 N / OC	0401	90,00
20061557968	A POZO	36972471V	02-11-06	70.2 B / OC	0401	90,00	20061408357	M PUIG	46103448V	27-09-06	70.2 J / OC	0401	36,00
20061432827	A POZO	38113354P	03-10-06	70.2 J / OC	0401	48,00	20061494427	J PUIG	38493320Z	16-10-06	70.2 J / OC	0401	60,00
20061477660	F POZO	38113353F	05-10-06	70.2 B / OC	0401	90,00	20060983500	I PUIG	36499699X	16-06-06	70.2 J / OC	0401	36,00
20061434957	J POZO	52911646P	04-10-06	70.2 J / OC	0401	48,00	20061481847	E PUIG	37086968C	13-10-06	52. 1 / RGC	0401	180,00
20061511562	A POZO	43503647K	11-10-06	70.2 N / OC	0401	90,00	20061536166	F PUIG	46324794B	25-10-06	70.2 J / OC	0401	36,00
20061487827	M POZZETTI	47872268E	19-10-06	70.2 Q / OC	0401	30,00	20061442168	J PUIG	43697351L	26-09-06	70.2 Q / OC	0401	30,00
20061426887	C PRADA	46773248B	29-09-06	70.2 J / OC	0401	60,00	20061416827	A PUIG	46414236Y	02-10-06	70.2 N / OC	0401	90,00
20061394841	M PRADAS	44024086Q	21-09-06	70.2 J / OC	0401	48,00	20061400267	J PUIG	36614084Q	28-09-06	152 / RGC	0401	90,00
20061412239	O PRADES	36525869Y	01-10-06	70.2 L / OC	0401	90,00	20061405720	A PUIG	15900422Q	29-09-06	70.2 J / OC	0401	36,00
20061415694	O PRADES	36525869Y	30-09-06	52. 1 / RGC	0401	180,00	20061464615	J PUIG	37440623G	10-10-06	70.2 J / OC	0401	48,00
20061499474	M PRADES	46987513P	21-10-06	3. 1 / RGC	0401	150,00	20061437084	S PUIG	46272353R	05-10-06	70.2 J / OC	0401	48,00
20061419883	M PRADES	36627345Y	02-10-06	154 / RGC	0401	90,00	20061228119	A PUIGBO	33893404Y	31-07-06	70.2 J / OC	0401	48,00
20061487494	B PRADES	46243298G	18-10-06	170 / RGC	0401	60,00	20061543896	A PUIGDEFABREGAS	77618152Y	27-10-06	70.2 J / OC	0401	48,00
20061382350	M PRADO	52623634W	16-09-06	52. 1 / RGC	0401	200,00	20061474719	N PUIGDEMONT	46336556C	03-10-06	70.2 O / OC	0401	90,00
20061528827	J PRADO	24946559F	28-10-06	70.2 N / OC	0401	90,00	20061489902	A PUIGDEVALL	46143337G	08-10-06	70.2 Q / OC	0401	60,00
20061410998	R PRADO	07746743K	28-09-06	70.2 J / OC	0401	48,00	20061489904	A PUIGDEVALL	46143337G	08-10-06	70.2 Q / OC	0401	60,00
20061460595	C PRADO	07746743K	09-10-06	70.2 J / OC	0401	60,00	20061427538	M PUIGDOLLERS	37696224Y	21-09-06	70.2 J / OC	0401	30,00
20061471334	C PRADO	07746743K	13-10-06	70.2 J / OC	0401	36,00	20061364935	J PUIGMARTI	46138040V	11-09-06	52. 1 / RGC	0401	180,00
20061252764	F PRADOS	35098034B	11-08-06	70.2 L / OC	0401	90,00	20061280288	J PUIGVERT	37579273X	14-08-06	146.A / RGC	0401	100,00
20061447366	I PRADOS	52167571Y	07-10-06	70.2 J / OC	0401	48,00	20063088499	A PUIGVERT	46110699T	26-10-06	70.2 C / OC	0401	90,00
20061065630	D PRANGE	X0589866F	27-06-06	52. 1 / RGC	0401	180,00	20061216814	A PUJADAS	33938291C	30-06-06	70.2 L / OC	0401	90,00
20061470352	M PRANGE	X0589866F	13-10-06	70.2 J / OC	0401	48,00	20061525908	V PUJAZON	46979460M	27-10-06	143.A / RGC	0401	100,00
20061542327	A PRAT	47779686S	26-10-06	70.2 J / OC	0401	48,00	20061525913	V PUJAZON	46979460M	27-10-06	101. 1 / RGC	0401	100,00
20061531715	O PRAT	46138880Y	23-10-06	70.2 J / OC	0401	48,00	20061468000	J PUJIBERT	46033786E	13-10-06	146.A / RGC	0401	100,00
20061496580	P PRAT	35071817Z	17-10-06	70.2 J / OC	0401								

Administració Local

EXPEDIENT	NOM I COGNOMS	DNI	DATA	PRECEPTE - ORDENANÇA	GESTOR	IMPORT	EXPEDIENT	NOM I COGNOMS	DNI	DATA	PRECEPTE - ORDENANÇA	GESTOR	IMPORT
20063091770	N QUER	46360644G	09-11-06	70.2 F /OC	0401	90,00	20061438271	B RAMIREZ	47719097P	05-10-06	70.2 I /OC	0401	48,00
20063090895	M QUER	37287622A	02-11-06	70.2 O /OC	0401	90,00	20061406511	V RAMIREZ	37328091B	27-09-06	70.2 I /OC	0401	48,00
20061455607	J QUERALT	46338870B	10-10-06	146.A /RCC	0401	100,00	20061473051	J RAMIREZ	46558055Y	13-10-06	70.2 I /OC	0401	48,00
20063094509	R QUERALT	46142255T	15-11-06	70.2 L /OC	0401	90,00	20061516002	A RAMIREZ	46023099F	23-10-06	70.2 G /OC	0401	200,00
20061444179	V QUERO	37733573A	06-10-06	70.2 I /OC	0401	48,00	20061386226	S RAMIREZ	44013437Q	22-09-06	70.2 I /OC	0401	48,00
20061417485	J QUERO	36463139C	20-09-06	70.2 L /OCVV	0401	90,00	20061410402	J RAMIREZ	46768963G	28-09-06	70.2 I /OC	0401	48,00
20061428650	T QUEROL	37288808B	28-09-06	70.2 C /OC	0401	90,00	20061448413	A RAMIREZ	43430271S	21-09-06	146.A /RCC	0401	100,00
20061422154	V QUEROL	46643294F	30-09-06	70.2 I /OC	0401	48,00	20061585739	M RAMIREZ	13293152A	06-11-06	70.2 I /OC	0401	60,00
20061510452	D QUEROL	39178745Q	22-10-06	70.2 N /OC	0401	90,00	20061422410	F RAMIREZ	40949875P	30-09-06	70.2 I /OC	0401	36,00
20061429437	F QUESADA	39431553P	04-10-06	146.A /RCC	0401	100,00	20061559407	F RAMIREZ	40949875P	04-11-06	70.2 Q /OC	0401	30,00
20061441799	R QUESADA	X3089281I	27-09-06	70.2 Q /OC	0401	30,00	20061448408	A RAMIREZ	29213635R	22-09-06	70.2 I /OC	0401	30,00
20061434083	D QUESADA	43342762J	04-10-06	70.2 Q /OC	0401	90,00	20061460936	F RAMIREZ	X3186313P	09-10-06	70.2 I /OC	0401	36,00
20063080679	J QUESADA	40741636B	04-10-06	70.2 Q /OC	0401	60,00	20061471506	F RAMIREZ	38481480L	13-10-06	70.2 I /OC	0401	48,00
20061412594	F QUEVEDO	43431267E	08-09-06	146.A /RCC	0401	100,00	20061568503	M RAMIREZ	43548023F	02-11-06	70.2 I /OC	0401	48,00
20061457352	J QUINONERO	38116435F	11-10-06	70.2 L /OCVV	0401	90,00	20060362204	M RAMIREZ	46661910Q	23-02-06	70.2 I /OC	0401	48,00
20061434102	J QUINONES	36967736C	04-10-06	70.2 I /OC	0401	48,00	20061432408	M RAMIS	38097228M	03-10-06	30. I /OC	0401	30,00
20061544598	J QUINONES	36967736C	27-10-06	70.2 I /OC	0401	48,00	20061379317	J RAMON DE	37693984C	19-09-06	70.2 I /OC	0401	36,00
20063087829	D QUINONES	37345976D	31-10-06	70.2 O /OC	0401	90,00	20061458572	J RAMON DE	37693984C	09-10-06	70.2 I /OC	0401	36,00
20061429923	J QUINONEZ	47325286A	05-10-06	70.2 G /OC	0401	200,00	20061444368	J RAMON	40987657R	06-10-06	70.2 C /OC	0401	90,00
20061128895	O QUIJOS	72529203Z	13-07-06	70.2 I /OC	0401	36,00	20061454804	J RAMON	40987657R	09-10-06	70.2 C /OC	0401	90,00
20063090274	N QUILEZ	46654181S	06-11-06	70.2 C /OC	0401	90,00	20061461014	C RAMON	38081017D	09-10-06	70.2 I /OC	0401	36,00
20061271919	R QUILEZ	38709899W	21-08-06	70.2 I /OC	0401	48,00	20061503327	M RAMON	35015478W	19-10-06	70.2 I /OC	0401	48,00
20061409522	P QUILEZ	46326328G	28-09-06	70.2 L /OCVV	0401	90,00	20061424806	A RAMON	38089121V	29-09-06	70.2 I /OC	0401	48,00
20061456367	P QUILEZ	46326328G	03-10-06	70.2 I /OC	0401	60,00	20061498134	A RAMON	38038405Q	17-10-06	70.2 I /OC	0401	36,00
20061467667	P QUILEZ	46326328G	11-10-06	70.2 I /OC	0401	48,00	20061482218	J RAMON	14268432Z	14-10-06	52. I /RCC	0401	180,00
20061489640	E QUINDE	X5411894W	06-10-06	70.2 I /OC	0401	60,00	20061408187	J RAMON	27160712N	27-09-06	70.2 I /OC	0401	48,00
20061424501	J QUINO	X5691686Z	29-09-06	70.2 I /OC	0401	48,00	20061248673	F RAMONEDA	46242265Y	20-08-06	146.A /RCC	0401	100,00
20061453469	R QUINONES	X6555388C	05-10-06	50. I /RCC	0401	200,00	20063087876	M RAMONEDA	46217066Z	31-10-06	70.2 Q /OC	0401	30,00
20063086324	J QUINTANA	46331213J	26-10-06	70.2 D /OC	0401	42,00	20061458576	M RAMONEDA	46127066Z	09-10-06	70.2 I /OC	0401	36,00
20061445074	J QUINTANA	45482923D	06-10-06	70.2 I /OC	0401	48,00	20061465901	M RAMONEDA	46127066Z	11-10-06	70.2 I /OC	0401	48,00
20063085482	M QUINTANA	40256062J	24-10-06	70.2 L /OC	0401	90,00	20061473309	M RAMONEDA	46127066Z	13-10-06	70.2 I /OC	0401	48,00
20061222927	J QUINTANA	46743559S	05-08-06	52. I /RCC	0401	200,00	20061480991	M RAMONEDA	46127066Z	12-10-06	52. I /RCC	0401	200,00
20061454929	A QUINTANA	00776760G	09-10-06	70.2 Q /OC	0401	60,00	20061369955	D RAMONEDA	46712623Z	18-09-06	70.2 I /OC	0401	48,00
20061447069	R QUINTANA	46310533X	07-10-06	70.2 C /OC	0401	90,00	20061369130	D RAMONEDA	46712623Z	18-09-06	70.2 I /OC	0401	48,00
20061488206	A QUINTANILLA	47710057F	19-10-06	146.A /RCC	0401	100,00	20061408814	P RAMOS	47797975J	27-09-06	70.2 I /OC	0401	48,00
20061456600	R QUINTERO	36535640R	07-11-06	70.2 Q /OC	0401	30,00	20061452856	A RAMOS	48373745B	08-10-06	52. I /RCC	0401	200,00
20061397613	C QUINTERO	30575236Z	07-11-06	70.2 I /OC	0401	36,00	20061574022	R RAMOS	38135448E	04-11-06	70.2 I /OC	0401	48,00
20061406164	J QUINTERO	X0311432N	26-09-06	70.2 I /OC	0401	48,00	20061478838	J RAMOS	37388648D	07-10-06	52. I /RCC	0401	180,00
20061403743	F QUINTERO	37813618P	26-09-06	70.2 I /OC	0401	48,00	20061543909	M RAMOS	07439474D	27-10-06	70.2 I /OC	0401	36,00
20061408118	F QUINTERO	37813618P	27-09-06	70.2 I /OC	0401	48,00	20061401135	J RAMOS	44420427K	29-09-06	146.A /RCC	0401	100,00
20061410690	F QUINTERO	37813618P	28-09-06	70.2 I /OC	0401	48,00	20061466857	M RAMOS	46963202Q	11-10-06	70.2 I /OC	0401	36,00
20061425004	F QUINTERO	37813618P	29-09-06	70.2 I /OC	0401	48,00	20061372333	G RAMOS	X634201J	19-09-06	70.2 H /OC	0401	200,00
20061514095	E QUINTERO	36523625C	19-10-06	52. I /RCC	0401	180,00	20063092397	J RAMOS	43531214B	10-11-06	70.2 I /OC	0401	90,00
20061479776	J QUIROGA	35042394F	08-10-06	50. I /RCC	0401	200,00	20061479200	M RAMOS	39313644C	07-10-06	50. I /RCC	0401	200,00
20061471536	E QUIROGA	X5622415L	13-10-06	70.2 J /OC	0401	60,00	20063089156	M RAMOS	43436313P	02-11-06	70.2 I /OC	0401	60,00
20061450105	E QUIROS	37638397R	09-10-06	70.2 N /OC	0401	90,00	20061472983	J RAMOS	36924977H	13-10-06	70.2 I /OC	0401	48,00
20061485593	T QUISEP	X02815144	17-10-06	170 /RCC	0401	60,00	20061507974	F RAMOS	17102951J	20-10-06	70.2 I /OC	0401	48,00
20061525378	E QUITO	35434086Y	19-10-06	70.2 L /OCVV	0401	90,00	20061102969	P RAMOS	37161791R	08-06-06	70.2 B /OC	0401	90,00
20061486350	C QUIU	X2589548R	17-10-06	70.2 H /OC	0401	200,00	20061443684	J RAMOS	35115876A	06-10-06	70.2 I /OC	0401	48,00
20061472415	R QUIROGA	38092718A	13-10-06	70.2 I /OC	0401	48,00	20060860139	P RAMOS	52208775A	24-05-06	70.2 I /OC	0401	36,00
20061514334	M RABADAN	05845919D	21-10-06	52. I /RCC	0401	180,00	20061178779	M RAMOS	52208775A	04-07-06	70.2 I /OC	0401	90,00
20061408509	M RABASSA	37657131J	27-09-06	70.2 I /OC	0401	48,00	20061339299	J RAMOS	46656897V	07-09-06	70.2 B /OC	0401	36,00
20061107542	RABELLA*NOGAREDA		07-07-06	70.2 L /OCVV	0401	90,00	20061077075	F RAMOS	37731679H	03-07-06	70.2 N /OC	0401	90,00
20061398010	J RABERT	40271731L	26-09-06	70.2 O /OC	0401	90,00	20061327482	F RAMOS	74997338L	10-09-06	70.2 D /OC	0401	90,00
20061284402	S RABINOVICH	X2388544V	23-08-06	52. I /RCC	0401	180,00	20061387199	F RAMOS	74997338L	22-09-06	70.2 O /OCVV	0401	60,00
20061285400	S RABINOVICH	X2388544V	27-08-06	52. I /RCC	0401	180,00	20061245872	E RAMOS	38075350T	03-08-06	70.2 J /OC	0401	60,00
20061441774	S RABOTA	X4252750G	27-09-06	146.A /RCC	0401	100,00	20061263478	E RAMOS	38075350T	25-08-06	70.2 L /OCVV	0401	90,00
20061533164	J RACERO	35092041K	24-10-06	70.2 I /OC	0401	36,00	20061438407	J RAMOS	35110836W	05-10-06	70.2 I /OC	0401	48,00
20061400472	R RACHO	X5791013G	28-09-06	70.2 Q /OC	0401	30,00	20061453383	F RAMOS	52621618X	05-10-06	52. I /RCC	0401	200,00
20061518767	C RACICH	X3709901V	21-10-06	70.2 J /OC	0401	60,00	20061456611	A RAMOS	46407300Q	11-10-06	146.A /RCC	0401	100,00
20061437917	V RACOLTA	X5440795F	05-10-06	70.2 J /OC	0401	60,00	20061472114	J RAMOS	46358356Q	13-10-06	70.2 I /OC	0401	48,00
20061474230	J RACUDE	39002924F	13-10-06	70.2 I /OC	0401	36,00	20060568447	J RAMOS	53128902Y	28-02-06	167 /RCC	0401	90,00
20064070938	RADDOCK COMUNICACION INTEGR	86379914Z	11-10-06	72. 3 /LSV	0401	301,00	20061425302	D RAMOS	36573395Z	29-09-06	70.2 I /OC	0401	48,00
20061527519	M RADEMACHER	X2380260J	28-10-06	70.2 J /OC	0401	60,00	20061405233	J RAMOS	38493520F	26-09-06	70.2 C /OC	0401	90,00
20060723902	C RADIGALES	37664041T	03-04-06	70.2 O /OC	0401	90,00	20061452335	J RAMOS	37359637R	02-10-06	52. I /RCC	0401	180,00
20061527593	A RADKI	X5374614C	28-10-06	14. 4 /OC	0401	30,00	20061409198	J RAMOS	47777482L	28-09-06	70.2 I /OC	0401	48,00
20061387684	R RAFael	07041229D	22-09-06	70.2 I /OC	0401	48,00	20061414011	J RAMOS	47777482L	25-09-06	52. I /RCC	0401	180,00
20061536357	E RAFael*OROZ		25-10-06	70.2 Q /OC	0401	30,00	20061474323	H RANCAÑO	43454686G	10-10-06	146.A /RCC	0401	100,00
20060842274	A RAFANELL	35114316D	13-05-06	52. I /RCC	0401	120,00	20061429024	R RANCHA	30780017G	04-09-06	70.2 Q /OC	0401	30,00
20061293788	F RAFEL	35113351X	05-09-06	70.2 N /OC	0401	90,00	20061497986	E RANGEL	46524988J	17-10-06	70.2 J /OC	0401	60,00
20061511066	J RAFOLS	33886360T	05-10-06	146.A /RCC	0401	100,00	20061123732	J RANGEL	46462555W	16-06-06	70.2 D /OC	0401	90,00
20061527757	J RAFOLS	77098232R	28-10-06</										

Administració Local

EXPEDIENT	NOM I COGNOMS	DNI	DATA	PRECEPTE - ORDENANÇA	GESTOR	IMPORT	EXPEDIENT	NOM I COGNOMS	DNI	DATA	PRECEPTE - ORDENANÇA	GESTOR	IMPORT
20061398272	M RECUIERO	05894880A	25-09-06	70.2 C./OC	0401	90,00	20061384506	J RIBERA	46067677B	25-09-06	52.1 R/GCC	0401	180,00
20064073693	REDINS XXI SL	862626098	09-11-06	72.3 /LSV	0401	301,00	20061534029	M RIBERA	41611942R	24-10-06	70.2 I./OC	0401	48,00
20064073699	REDINS XXI SL	862626098	09-11-06	72.3 /LSV	0401	301,00	20061416720	D RIBO	36986191Y	29-09-06	70.2 N./OC	0401	90,00
20064073712	REDINS XXI SL	862626098	09-11-06	72.3 /LSV	0401	301,00	20063081580	M RIBO	46136854G	09-10-06	70.2 D./OC	0401	90,00
20064073830	REDINS XXI SL	862626098	09-11-06	72.3 /LSV	0401	301,00	20061434094	J RIBOT	36268158X	04-10-06	70.2 I./OC	0401	48,00
20061458434	M REDON	36680350R	09-10-06	70.2 I./OC	0401	36,00	20061533984	J RIBOT	36268158X	24-10-06	70.2 I./OC	0401	60,00
20061463415	M REDON	36680350R	10-10-06	70.2 I./OC	0401	48,00	20061471553	L RICA	79300332N	13-10-06	70.2 I./OC	0401	48,00
20061473034	M REDON	36680350R	13-10-06	70.2 I./OC	0401	36,00	20061450838	B RICARD	46122022F	29-09-06	50.1 R/GCC	0401	200,00
20061441507	C REDONDO	46974348E	25-09-06	146.A/RCC	0401	100,00	20061468888	M RICARDO	4645967E	25-09-06	155 R/GCC	0401	90,00
20061450769	T REDONDO	75689999N	24-09-06	70.2 Q./OC	0401	30,00	20063087317	E RICART	37271672B	29-10-06	70.2 D./OC	0401	90,00
20061444829	J REDONDO	50035478J	06-10-06	70.2 I./OC	0401	36,00	20061556297	M RICART	38497538P	01-11-06	70.2 L./OCVV	0401	90,00
20060691111	J REDONDO	53356183R	24-03-06	70.2 L./OCVV	0401	90,00	20061443328	I RICART	364479362M	07-10-06	70.2 I./OC	0401	48,00
20061523854	N REDONDO	38819432D	26-10-06	70.2 Q./OC	0401	30,00	20061443373	C RICART	46132314H	06-10-06	70.2 I./OC	0401	48,00
20061451899	J REDONDO	46985839J	01-10-06	52.1 R/GCC	0401	200,00	20061424136	D RICC	46989048W	29-09-06	70.2 I./OC	0401	60,00
20061456918	V REGALADO	46997802Q	11-10-06	70.2 F./OC	0401	90,00	20061422281	A RICHTER	45567669F	30-09-06	70.2 C./OC	0401	90,00
20061383778	J REGAS	46104232L	21-09-06	52.1 R/GCC	0401	300,00	20063081518	P RICO	45259903E	06-10-06	70.2 I./OC	0401	60,00
20064071919	REGENERACION Y TRATAM DE	B61194460	19-10-06	72.3 /LSV	0401	301,00	20061484009	S RICO	46526378Z	14-10-06	70.2 L./OC	0401	90,00
20061441702	J REGO	46745174C	27-09-06	146.A/RCC	0401	100,00	20061469469	J RICOU	43446215C	29-09-06	70.2 Q./OC	0401	30,00
20061484420	R REGUEIRA	12371708P	14-10-06	70.2 J./OC	0401	60,00	20061459570	E RIDA	X6908363Z	12-10-06	50.1 R/GCC	0401	300,00
20060903205	REHABILITACION INTEGRAL EDI	B62401450	31-05-06	70.2 J./OC	0401	60,00	20061439799	D RIEDER	47778595	02-10-06	79.1 R/GCC	0401	92,00
20060934035	REHABILITACION INTEGRAL EDI	B62401450	08-06-06	70.2 J./OC	0401	60,00	20061477322	E RIERA	36577939G	02-10-06	70.2 Q./OC	0401	90,00
20060948241	REHABILITACION INTEGRAL EDI	B62401450	12-06-06	70.2 J./OC	0401	60,00	20061502028	J RIERA	37595916R	18-10-06	70.2 I./OC	0401	48,00
20061450749	J REIFFS	35096394G	29-09-06	52.1 R/GCC	0401	180,00	20061506563	A RIERA	36583194S	29-10-06	70.2 I./OC	0401	48,00
20061452330	J REIFFS	35096394G	02-10-06	52.1 R/GCC	0401	180,00	20061448551	A RIERA	46146599C	25-09-06	155 R/GCC	0401	90,00
20061476893	D REINA	36581591E	17-10-06	70.2 N./OC	0401	90,00	20061319615	J RIERA	41406206L	06-09-06	3.1 R/GCC	0401	150,00
20061441039	A REINA	37360158Q	14-09-06	70.2 L./OC	0401	90,00	20061329486	J RIERA	41406206L	02-09-06	52.1 R/GCC	0401	200,00
20061513550	D REINA	38459030V	18-10-06	52.1 R/GCC	0401	200,00	20061354837	J RIERA	49392040D	13-09-06	70.2 I./OC	0401	48,00
20061547528	A REINA	35098980	21-10-06	50.1 R/GCC	0401	200,00	20061432464	R RIERA	37731095D	03-10-06	70.2 I./OC	0401	48,00
20064071673	REISOCAP SL	B60143906	19-10-06	72.3 /LSV	0401	301,00	20061513164	M RIERA	35098598T	17-10-06	52.1 R/GCC	0401	180,00
20061446807	N REIXACH	38028871G	07-10-06	70.2 I./OC	0401	48,00	20061405558	M RIERA	47871725P	26-09-06	70.2 I./OC	0401	48,00
20061404957	B REJAS	38992832N	26-09-06	70.2 I./OC	0401	48,00	20061432594	M RIERA	47871725P	03-10-06	70.2 I./OC	0401	36,00
20063089408	A REJCHRTOVA	X1349583N	03-11-06	70.2 C./OC	0401	90,00	20061424570	Q RIERA	47645221P	29-09-06	70.2 I./OC	0401	36,00
20061418640	M RELATS	35038531D	02-10-06	70.2 I./OC	0401	48,00	20061502621	C RIERA	38170968F	18-10-06	70.2 I./OC	0401	48,00
20061448397	R REMON	52916038F	17-09-06	70.2 Q./OC	0401	90,00	20061420169	I RIERA	37775641G	02-10-06	70.2 I./OC	0401	48,00
20063076122	R REMON	52916038F	01-10-06	70.2 Q./OC	0401	90,00	20061427292	I RIERA	37775641G	03-10-06	70.2 B./OC	0401	90,00
20061452330	M RENDE	35078050Z	02-10-06	70.2 Q./OC	0401	60,00	20061493537	M RIERA	46729637Y	16-10-06	70.2 I./OC	0401	36,00
20061506762	M RENDE	35078050Z	20-10-06	70.2 I./OC	0401	48,00	20061396666	J RIERA	46561191O	05-09-06	157 R/GCC	0401	90,00
20061457894	N RENDON	X8389459T	12-10-06	70.2 L./OCVV	0401	90,00	20061397648	A RIERA	49726250A	26-09-06	13./OCVV	0401	150,00
20064070751	RENT AREA PRODUCTION SERVIC	B60738234	05-10-06	72.3 /LSV	0401	301,00	20061464357	X RIERA	38439152B	10-10-06	70.2 I./OC	0401	48,00
20061215770	A REQUIA	X1582893X	13-06-06	70.2 L./OCVV	0401	90,00	20061532353	J RIERA	37459701S	24-10-06	70.2 I./OC	0401	36,00
20063094024	J REQUENA	38093242K	14-11-06	70.2 C./OC	0401	90,00	20061537914	J RIERA	37459701S	25-10-06	70.2 I./OC	0401	36,00
20061441604	C RESANO	46348178	26-09-06	13./OC	0401	120,00	20061427174	L RIERA	37378591F	19-09-06	70.2 Q./OC	0401	90,00
20061424936	M RESCALVO	40982436R	29-09-06	70.2 I./OC	0401	48,00	20061550085	J RIERA	46334890X	28-10-06	70.2 N./OC	0401	90,00
20064074083	RESFAC SL	B61215323	09-11-06	72.3 /LSV	0401	301,00	20061425226	M RIFE	46230658Q	29-09-06	70.2 I./OC	0401	48,00
20061530677	C RESTREPO	X4024196R	23-10-06	70.2 I./OC	0401	36,00	20061440277	A RIFI BOSOFF	02712062V	16-10-06	18.2 R/GCC	0401	100,00
20061214895	J RESTREPO	X7522791C	11-08-06	70.2 J./OC	0401	60,00	20061096750	R RIGOL	37684122W	07-07-06	70.2 I./OC	0401	60,00
20061397465	R RESURRECCION	46644916L	26-09-06	70.2 Q./OC	0401	90,00	20060912150	S RIGOL	46810902Z	02-06-06	70.2 N./OC	0401	90,00
20061437392	T RETAMOZO	X5607042X	05-10-06	70.2 I./OC	0401	48,00	20061171212	E RILLO	38087943N	24-07-06	70.2 I./OC	0401	36,00
20061487915	C RETURCE	46969489D	19-10-06	30.1 R/GCC	0401	90,00	20061410716	C RIMBAU	46307193M	28-09-06	70.2 I./OC	0401	48,00
20061399746	S REVEIZ	X4004744F	28-09-06	70.2 L./OCVV	0401	90,00	20061429664	C RIMBAU	46307193M	04-10-06	167 R/GCC	0401	90,00
20063086168	J REVELLO	X6487951L	26-10-06	70.2 C./OC	0401	90,00	20061428575	B RIN	47866834Q	26-09-06	70.2 Q./OC	0401	30,00
20061403528	A REVENTOS	46570962X	26-09-06	70.2 C./OC	0401	90,00	20061521666	B RIN	47866834Q	24-10-06	70.2 Q./OC	0401	60,00
20061251334	J REVERTE	39676092B	14-08-06	52.1 R/GCC	0401	180,00	20061299075	M RIO DEL	38130638	28-08-06	155 R/GCC	0401	90,00
20064071085	REVESTIMENTS I REFORÇOS, SL	B63253215	11-10-06	72.3 /LSV	0401	301,00	20061403318	C RIOCHI	4917382X	21-09-06	70.2 Q./OC	0401	90,00
20061108126	N REVILLA	37667188L	31-05-06	70.2 J./OC	0401	60,00	20061443255	L RIOJA DE	38493166K	06-10-06	70.2 I./OC	0401	48,00
20061374820	V REVILLA	35103979E	21-09-06	70.2 N./OC	0401	90,00	20061298020	M RIOJA	36928825W	04-09-06	70.2 L./OCVV	0401	90,00
20061448959	M REY	36492645V	30-09-06	70.2 L./OCVV	0401	90,00	20061475524	R RIOS	40996279K	14-10-06	70.2 Q./OC	0401	60,00
20061489062	M REY	46466649W	28-09-06	70.2 L./OC	0401	90,00	20061526418	R RIOS	44181966F	27-10-06	170 R/GCC	0401	60,00
20061493501	M REY	47731224Z	16-10-06	70.2 I./OC	0401	36,00	20061098497	G RIOS	76361369N	08-07-06	70.2 I./OC	0401	48,00
20061495809	M REY	47731224Z	17-10-06	70.2 I./OC	0401	36,00	20061113767	G RIOS	76361369N	11-07-06	70.2 I./OC	0401	36,00
20061541271	M REY	47731224Z	26-10-06	70.2 I./OC	0401	36,00	20061455680	G RIOS	76361369N	19-07-06	70.2 I./OC	0401	36,00
20061544315	M REY	47731224Z	27-10-06	70.2 I./OC	0401	48,00	20061154371	C RIOS	76361369N	22-07-06	70.2 I./OC	0401	48,00
20061388145	L REYES	43414363T	22-09-06	70.2 I./OC	0401	36,00	20061159434	G RIOS	76361369N	21-07-06	70.2 I./OC	0401	36,00
20061408640	L REYES	43414363T	27-09-06	70.2 I./OC	0401	36,00	20061168767	G RIOS	76361369N	24-07-06	70.2 I./OC	0401	36,00
20061414147	N REYES	X3386653H	25-09-06	52.1 R/GCC	0401	180,00	20061212198	M RIOS	38438820R	07-08-06	146.A/RCC	0401	100,00
20061515530	N REYES	X3386653H	19-10-06	70.2 G./OC	0401	200,00	20061450800	J RIOS	X3076072Y	29-09-06	52.1 R/GCC	0401	180,00
20061589123	J REYES	36956171R	02-11-06	70.2 L./OCVV	0401	90,00	20061453972	J RIOS	X3076072Y	06-10-06	52.1 R/GCC	0401	180,00
20061489606	S REYES	36530177J	05-10-06	70.2 L./OC	0401	90,00	20061162992	D RIOS	35109450L	12-07-06	52.1 R/GCC	0401	200,00
20061402958	J REYES	36569887W	17-09-06	70.2 C./OC	0401	90,00	20061464949	D RIOS	46729265G	11-10-06	70.2 I./OC	0401	48,00
20061468297	J REYES	X3340997V	13-10-06	70.2 Q./OC	0401	30,00	20061453871	M RIOS	32375516A	06-10-06	50.1 R/GCC	0401	180,00
20061562592	J REYES	74778158Y	30-10-06	52.1 R/GCC	0401	200,00	20061408736	E RIOS	38480627V	27-09-06	70.2 I./OC	0401	48,00
20061467963	K REYES	X3243417A	13-10-06	70.2 Q./									

Administració Local

EXPEDIENT	NOM I COGNOMS	DNI	DATA	PRECEPTE - ORDENANÇA	GESTOR	IMPORT	EXPEDIENT	NOM I COGNOMS	DNI	DATA	PRECEPTE - ORDENANÇA	GESTOR	IMPORT
20061428728	S RIVAS	X333648AN	04-10-06	70.2 C /OCV	0401	90,00	20061533637	N RODRIGUEZ	10898292M	24-10-06	70.2 /OC	0401	36,00
20061469160	A RIVAS	43532071V	27-09-06	70.2 B /OC	0401	90,00	20061397054	E RODRIGUEZ	20061397054	14-09-06	70.2 /OC	0401	60,00
20061255648	M RIVERA	53212908Q	21-08-06	70.2 H /OC	0401	200,00	20061452275	E RODRIGUEZ	35099033K	02-10-06	52.1 /RCC	0401	180,00
20063085812	A RIVERA	38558696R	25-10-06	70.2 Q /OC	0401	60,00	20063094565	M RODRIGUEZ	38134161T	15-11-06	70.2 /OC	0401	60,00
20061481626	R RIVERA	X1786292C	12-10-06	50.1 /RCC	0401	200,00	20061547891	F RODRIGUEZ	72532759M	22-10-06	52.1 /RCC	0401	180,00
20061438012	F RIVERA	37330281Q	05-10-06	70.2 I /OC	0401	36,00	20061425467	E RODRIGUEZ	38001192R	29-09-06	70.2 /OC	0401	36,00
20061513716	N RIVERA	38766602X	18-10-06	52.1 /RCC	0401	180,00	20063081683	J RODRIGUEZ	15154534H	15-10-06	70.2 O /OCV	0401	60,00
20061482865	C RIVERA	46615589V	16-10-06	155 /RCC	0401	90,00	20061418202	J RODRIGUEZ	376942095	02-10-06	70.2 /OC	0401	36,00
20061401316	C RIVERA	46971528P	29-09-06	70.2 O /OC	0401	90,00	20061433939	D RODRIGUEZ	52193978D	04-10-06	70.2 /OC	0401	36,00
20061460309	G RIVERA	35115678Z	09-10-06	70.2 I /OC	0401	48,00	20061410289	C RODRIGUEZ	34145187N	28-09-06	70.2 I /OC	0401	48,00
20061463557	G RIVERA	35115678Z	10-10-06	70.2 I /OC	0401	48,00	20061502008	C RODRIGUEZ	34145187N	12-10-06	70.2 Q /OC	0401	48,00
20061399268	M RIVERA	37358521N	27-09-06	70.2 B /OC	0401	90,00	20061052424	M RODRIGUEZ	09781578T	30-06-06	70.2 /OC	0401	48,00
20061432182	M RIVERO	46325245W	03-10-06	70.2 I /OC	0401	36,00	20061393411	M RODRIGUEZ	53026294R	21-09-06	70.2 /OC	0401	48,00
20061226488	A RIVERO	16534989J	31-07-06	70.2 I /OC	0401	36,00	20061513983	S RODRIGUEZ	4668694Q	19-10-06	52.1 /RCC	0401	180,00
20061088507	A RIVERO	46569042E	02-06-06	18.2 /RCC	0401	100,00	20061476570	C RODRIGUEZ	46980448G	16-10-06	70.2 G /OC	0401	200,00
20061437148	F RIVILLA	52202749V	05-10-06	70.2 I /OC	0401	48,00	20061433823	C RODRIGUEZ	36465337X	03-10-06	70.2 /OC	0401	48,00
20063091168	F RIVILLA	52202749V	08-11-06	70.2 J /OC	0401	60,00	20061444996	C RODRIGUEZ	36465337X	06-10-06	70.2 /OC	0401	48,00
20061547410	L RIVILLA	46501437Z	21-10-06	52.1 /RCC	0401	200,00	20061408401	J RODRIGUEZ	08815272Q	27-09-06	70.2 /OC	0401	48,00
20061435004	M RIZO	38418279E	04-10-06	70.2 I /OC	0401	36,00	20060851362	RODRIGUEZ*BELLA		23-05-06	70.2 /OC	0401	48,00
20061445816	M RIZO	38418279E	06-10-06	70.2 I /OC	0401	48,00	20061440744	F RODRIGUEZ	36970713F	06-10-06	70.2 /OC	0401	30,00
20061404946	L RIZO	35006794N	26-09-06	70.2 L /OCV	0401	90,00	20061469571	J RODRIGUEZ	47717401	30-09-06	13 /OCV	0401	150,00
20061432518	J ROA	47734231P	03-10-06	70.2 I /OC	0401	48,00	20061463849	C RODRIGUEZ	34607687R	10-10-06	70.2 /OC	0401	48,00
20061467227	M ROBERT	46217406X	11-10-06	70.2 I /OC	0401	48,00	20061457653	T RODRIGUEZ	37274779J	12-10-06	70.2 Q /OC	0401	30,00
20061414570	R ROBERT	36520898A	28-09-06	70.2 N /OC	0401	90,00	20061429244	J RODRIGUEZ	40957532Y	04-10-06	18.2 /RCC	0401	100,00
20063088438	D ROBLEDA	43442690Z	24-10-06	70.2 J /OC	0401	60,00	20060316187	I RODRIGUEZ	44002436D	17-02-06	70.2 /OC	0401	48,00
20061437063	N ROBLEDLLO	52199582R	05-10-06	70.2 O /OC	0401	90,00	20060953366	J RODRIGUEZ	44192933C	22-05-06	70.2 L /OCV	0401	90,00
20063090914	N ROBLEDLLO	52199582R	07-11-06	70.2 C /OC	0401	90,00	20061447073	D RODRIGUEZ	28496611W	07-10-06	70.2 /OC	0401	48,00
20060687643	J ROBLEDO	33905035E	06-03-06	151.2 /RCC	0401	100,00	20061393022	C RODRIGUEZ	52404172Y	21-09-06	70.2 O /OC	0401	90,00
20061417962	F ROBLEDO	35108525Z	02-10-06	70.2 L /OCV	0401	90,00	20061438550	C RODRIGUEZ	52404172Y	05-10-06	70.2 /OC	0401	36,00
20061431762	F ROBLEDO	35108525Z	03-10-06	70.2 I /OC	0401	48,00	20061251454	O RODRIGUEZ	46731531Q	14-08-06	50.1 /RCC	0401	300,00
20061439082	F ROBLEDO	35108525Z	05-10-06	70.2 I /OC	0401	48,00	20061401982	J RODRIGUEZ	47785405F	29-09-06	70.2 B /OC	0401	90,00
20063080689	M ROBLES DE	46211462T	04-10-06	70.2 O /OC	0401	90,00	20061433907	J RODRIGUEZ	47785405F	04-10-06	70.2 /OC	0401	48,00
20061474143	M ROBLES	46615100B	13-10-06	70.2 I /OC	0401	48,00	20061534950	J RODRIGUEZ	38550000E	24-10-06	70.2 /OC	0401	36,00
20061365829	M ROBLES	34735534Z	15-09-06	50.1 /RCC	0401	200,00	20061542012	J RODRIGUEZ	46362002M	26-10-06	70.2 I /OC	0401	48,00
20061507296	C ROBLES	51186739D	20-10-06	70.2 J /OC	0401	60,00	20063090967	P RODRIGUEZ	38720101J	07-11-06	70.2 H /OC	0401	200,00
20063091803	C ROBLES	38459748E	09-10-06	70.2 D /OC	0401	90,00	20061440330	I RODRIGUEZ	45846773A	02-10-06	70.2 L /OCV	0401	36,00
20061518014	D ROBLES	43454789S	23-10-06	70.2 H /OC	0401	200,00	20061407862	R RODRIGUEZ	33997592C	27-09-06	70.2 /OC	0401	48,00
20061440119	J ROBLES	44354550S	06-10-06	70.2 Q /OC	0401	30,00	20061431019	R RODRIGUEZ	33997592C	03-10-06	70.2 /OC	0401	48,00
20061485599	J ROCA DE LA	48036335F	17-10-06	70.2 Q /OC	0401	60,00	20061439709	R RODRIGUEZ	33997592C	05-10-06	70.2 /OC	0401	48,00
20061450381	L ROCA DE VINALS	46344011T	10-10-06	70.2 G /OC	0401	200,00	20061537401	R RODRIGUEZ	33997592C	25-10-06	70.2 /OC	0401	36,00
20063078915	L ROCA DE VINALS	46344011T	25-09-06	70.2 C /OC	0401	90,00	20061439548	M RODRIGUEZ	40997068M	05-10-06	70.2 F /OC	0401	90,00
20061499019	C ROCA	46588735G	21-10-06	70.2 L /OCV	0401	90,00	20061450292	M RODRIGUEZ	40997068M	10-10-06	70.2 L /OCV	0401	90,00
20061517776	C ROCA	46588735G	23-10-06	70.2 J /OC	0401	60,00	20061474891	M RODRIGUEZ	40997068M	04-10-06	70.2 N /OC	0401	90,00
20061440644	A ROCA	38467056Q	06-10-06	170 /RCC	0401	60,00	20061513637	D RODRIGUEZ	46972628G	18-10-06	52.1 /RCC	0401	180,00
20061447507	A ROCA	38467056Q	07-10-06	70.2 I /OC	0401	48,00	20063088601	J RODRIGUEZ	46750407D	30-10-06	70.2 /OC	0401	60,00
20061434256	H ROCA	15897119W	04-10-06	70.2 I /OC	0401	48,00	20061437483	R RODRIGUEZ	53062099H	05-10-06	70.2 /OC	0401	36,00
20061396763	A ROCA	38105185G	07-09-06	146.A /RCC	0401	100,00	20061406372	J RODRIGUEZ	33503110A	27-09-06	70.2 /OC	0401	48,00
20061463696	M ROCA	46552333A	10-10-06	70.2 I /OC	0401	48,00	20061410897	J RODRIGUEZ	33503110A	28-09-06	70.2 /OC	0401	36,00
20061454803	J ROCA	45949828Z	06-10-06	52.1 /RCC	0401	180,00	20061420305	J RODRIGUEZ	33503110A	02-10-06	70.2 I /OC	0401	36,00
20061144801	J ROCA	46526194T	18-07-06	70.2 I /OC	0401	48,00	20061425410	R RODRIGUEZ	33503110A	29-09-06	70.2 /OC	0401	48,00
20061176377	J ROCA	46526194T	26-07-06	70.2 N /OC	0401	90,00	20061425500	J RODRIGUEZ	33503110A	29-09-06	70.2 /OC	0401	48,00
20061194339	J ROCA	46526194T	11-07-06	70.2 N /OC	0401	90,00	20061443493	J RODRIGUEZ	33503110A	06-10-06	70.2 /OC	0401	36,00
20061046676	J ROCA	46526194T	10-06-06	70.2 N /OC	0401	90,00	20063090687	E RODRIGUEZ	46060087B	07-11-06	70.2 C /OC	0401	90,00
20061441810	P ROCA	47873175D	27-09-06	70.2 L /OC	0401	30,00	20061445842	J RODRIGUEZ	76772222Q	06-10-06	70.2 C /OC	0401	90,00
20061409511	A ROCA	46347738R	28-09-06	70.2 I /OC	0401	48,00	20061117606	G RODRIGUEZ	44178656A	12-07-06	70.2 C /OC	0401	90,00
20061453014	J ROCA	43410276F	04-10-06	52.1 /RCC	0401	200,00	20061231652	G RODRIGUEZ	44178656A	02-08-06	70.2 J /OC	0401	60,00
20061481419	M ROCA	46031641Q	12-10-06	52.1 /RCC	0401	180,00	20061559711	L RODRIGUEZ	38061839J	05-11-06	70.2 C /OC	0401	90,00
20061411682	P ROCA	38558009G	28-09-06	70.2 I /OC	0401	36,00	20061451570	G RODRIGUEZ	43686129K	30-09-06	70.2 N /OC	0401	90,00
20061503937	C ROCA	38511989F	19-10-06	70.2 J /OC	0401	60,00	20061504809	J RODRIGUEZ	36930616E	19-10-06	70.2 /OC	0401	36,00
20061483528	R ROCA	36972851Y	16-10-06	170 /RCC	0401	60,00	20061439783	F RODRIGUEZ	52127161W	06-10-06	70.2 Q /OC	0401	60,00
20061499203	A ROCA	47555966D	21-10-06	70.2 H /OC	0401	200,00	20063088461	D RODRIGUEZ*FERNANDEZ		02-11-06	70.2 O /OCV	0401	90,00
20063092088	J ROCA	35099441S	16-11-06	70.2 I /OC	0401	60,00	20061427038	F RODRIGUEZ	72552281T	18-09-06	70.2 /OC	0401	30,00
20061221591	R ROCA	38504404N	25-07-06	70.2 N /OC	0401	90,00	20061427898	F RODRIGUEZ	72552281T	24-08-06	70.2 Q /OC	0401	30,00
20061404692	R ROCA	43393249T	26-09-06	70.2 I /OC	0401	36,00	20061451546	F RODRIGUEZ	72552281T	30-09-06	70.2 N /OC	0401	90,00
20061412806	R ROCA	43393249T	22-09-06	52.1 /RCC	0401	180,00							

Administració Local

EXPEDIENT	NOM I COGNOMS	DNI	DATA	PRECEPTE - ORDENANÇA	GESTOR	IMPORT	EXPEDIENT	NOM I COGNOMS	DNI	DATA	PRECEPTE - ORDENANÇA	GESTOR	IMPORT
20061521766	J RODRIGUEZ	X7832837A	24-10-06	70.2 Q /OCCV	0401	60,00	20061485121	E ROIG	36903924X	10-10-06	70.2 I /OCCV	0401	48,00
20060657341	R RODRIGUEZ	36952572J	19-04-06	52.1 R /GCC	0401	120,00	20061455221	J ROIG	46726707E	09-10-06	170 /RCC	0401	60,00
20061414166	J RODRIGUEZ	43424926Y	25-09-06	52.1 R /GCC	0401	180,00	20061514784	M ROIG	38454503Y	22-10-06	52.1 R /GCC	0401	180,00
20061496818	A RODRIGUEZ	46542716P	17-10-06	70.2 I /OCCV	0401	48,00	20061047614	C ROIG	35037481V	11-05-06	70.2 N /OCCV	0401	90,00
20061404604	F RODRIGUEZ	52205487H	26-09-06	70.2 I /OCCV	0401	48,00	20060271111	C ROIG	35037481V	03-04-06	70.2 N /OCCV	0401	90,00
20061061416	G RODRIGUEZ	37784611G	01-07-06	70.2 I /OCCV	0401	60,00	20061450066	N ROIG	36443962W	09-10-06	70.2 H /OCCV	0401	200,00
20061521072	R RODRIGUEZ	06619203X	24-10-06	15.1 O /OCCV	0401	90,00	20061380906	X ROIG	52594509H	05-09-06	70.2 Q /OCCV	0401	60,00
20061574563	M RODRIGUEZ	43447079X	06-11-06	146.A /RCC	0401	100,00	20061406105	A ROIG	37288463N	26-09-06	70.2 I /OCCV	0401	36,00
20061419784	P RODRIGUEZ	X3230905A	02-10-06	70.2 Q /OCCV	0401	30,00	20061419533	C ROIG	37288463N	02-10-06	70.2 Q /OCCV	0401	60,00
20061005174	A RODRIGUEZ	52180333A	20-06-06	70.2 I /OCCV	0401	60,00	20063091206	G ROIG	39876870E	08-11-06	70.2 C /OCCV	0401	90,00
20061005186	A RODRIGUEZ	52180333A	20-06-06	70.2 I /OCCV	0401	60,00	20061464575	G ROIG	39876870E	10-10-06	70.2 I /OCCV	0401	60,00
20063093787	M RODRIGUEZ	36919938Q	14-11-06	70.2 Q /OCCV	0401	60,00	20063092309	T ROIG	37378358T	10-11-06	70.2 D /OCCV	0401	90,00
20061491602	A RODRIGUEZ	46455800D	20-10-06	13 /OCCV	0401	150,00	20061420330	C ROIGE	43405940H	02-10-06	70.2 I /OCCV	0401	36,00
20061492849	J RODRIGUEZ	31975919L	16-10-06	70.2 I /OCCV	0401	48,00	20061396941	A ROJAS DE	462340349	13-09-06	13 /OCCV	0401	150,00
20060831272	F RODRIGUEZ	24099198M	29-04-06	70.2 O /OCCV	0401	90,00	20061447937	M ROJAS	52399427E	08-10-06	70.2 I /OCCV	0401	90,00
20061412695	G RODRIGUEZ	44984313Q	12-09-06	146.A /RCC	0401	100,00	20061476179	F ROJAS	43421298N	15-10-06	70.2 I /OCCV	0401	90,00
20061492595	F RODRIGUEZ	36958484H	16-10-06	70.2 I /OCCV	0401	60,00	20061455296	F ROJAS	X4370243J	09-10-06	70.2 I /OCCV	0401	90,00
20061430947	F RODRIGUEZ	46558486T	03-10-06	70.2 I /OCCV	0401	48,00	20061403724	E ROJAS	50656985Z	26-09-06	70.2 I /OCCV	0401	48,00
20060705581	J RODRIGUEZ	X3674141Y	29-04-06	70.2 I /OCCV	0401	48,00	20061014645	M ROJAS	46339767B	23-06-06	70.2 I /OCCV	0401	36,00
20061092596	J RODRIGUEZ	X3674141Y	06-07-06	70.2 I /OCCV	0401	48,00	20061408890	J ROJAS	36975421T	27-09-06	70.2 I /OCCV	0401	36,00
20061472089	M RODRIGUEZ	46673256T	13-10-06	70.2 I /OCCV	0401	36,00	20063091435	F ROJAS	06628053S	08-11-06	70.2 I /OCCV	0401	60,00
20061441844	J RODRIGUEZ	46726827	28-09-06	18.2 R /GCC	0401	100,00	20061426129	J ROJAS	46219069V	29-09-06	70.2 I /OCCV	0401	48,00
20061473823	J RODRIGUEZ	46726827G	13-10-06	70.2 I /OCCV	0401	60,00	20061222066	G ROJAS	X5547158H	28-07-06	78.1 R /GCC	0401	100,00
20061482566	J RODRIGUEZ	40982246H	16-10-06	52.1 R /GCC	0401	180,00	20061522224	A ROJAS	33918132Y	23-10-06	152 /RCC	0401	90,00
20061424680	R RODRIGUEZ	47717132K	29-09-06	70.2 I /OCCV	0401	48,00	20061398362	A ROJAS	39178767S	26-09-06	70.2 I /OCCV	0401	48,00
20061247755	J RODRIGUEZ	28237775	18-08-06	70.2 I /OCCV	0401	90,00	20061460992	A ROJAS	39178767S	09-10-06	70.2 I /OCCV	0401	36,00
20061410507	L RODRIGUEZ	46349859Y	28-09-06	70.2 I /OCCV	0401	48,00	20061463930	A ROJAS	39178767S	10-10-06	70.2 I /OCCV	0401	48,00
20061407868	F RODRIGUEZ	46053623X	27-09-06	70.2 I /OCCV	0401	48,00	20061478139	R ROJAS	44722305R	07-10-06	13 /OCCV	0401	150,00
20061436959	F RODRIGUEZ	46053623X	05-10-06	70.2 I /OCCV	0401	48,00	20061532393	J ROJAS	37625223W	24-10-06	70.2 I /OCCV	0401	60,00
20061465141	F RODRIGUEZ	46053623X	11-10-06	70.2 I /OCCV	0401	48,00	20061225063	C ROJO	46214171H	08-08-06	70.2 N /OCCV	0401	90,00
20061006904	J RODRIGUEZ	46976302K	20-06-06	70.2 I /OCCV	0401	60,00	20063087940	J ROJO	07210178T	31-10-06	70.2 C /OCCV	0401	90,00
20061426345	J RODRIGUEZ	35021260B	29-09-06	70.2 I /OCCV	0401	36,00	20061457913	L ROJO	43418577M	12-10-06	70.2 Q /OCCV	0401	90,00
20061434545	I RODRIGUEZ	35021260B	04-10-06	70.2 I /OCCV	0401	48,00	20061316012	M ROJO	35004799H	04-09-06	70.2 I /OCCV	0401	36,00
20061434933	I RODRIGUEZ	35021260B	04-10-06	70.2 I /OCCV	0401	36,00	20061490323	A ROLDAN	51097886M	11-10-06	70.2 I /OCCV	0401	90,00
20061437259	I RODRIGUEZ	35021260B	05-10-06	70.2 I /OCCV	0401	48,00	20061435597	J ROLDAN	46321555S	04-10-06	70.2 I /OCCV	0401	36,00
20061469251	M RODRIGUEZ	00680552A	27-09-06	70.2 I /OCCV	0401	90,00	20061195646	A ROLDAN	43454617G	28-07-06	70.2 N /OCCV	0401	90,00
20061486959	R RODRIGUEZ	44083016C	18-10-06	70.2 N /OCCV	0401	90,00	20061216569	A ROLDAN	43454617G	26-07-06	152 /RCC	0401	90,00
20061493409	R RODRIGUEZ	44083016C	16-10-06	70.2 I /OCCV	0401	60,00	20061395883	N ROLDOS	46109730C	21-09-06	70.2 I /OCCV	0401	48,00
20061501868	R RODRIGUEZ	44083016C	18-10-06	70.2 I /OCCV	0401	48,00	20061173298	ROLDOS/ESCANDELL		30-06-06	70.2 I /OCCV	0401	90,00
20061453777	M RODRIGUEZ	46359851Q	06-10-06	50.1 R /GCC	0401	300,00	20061433531	J ROLLAND	X3016620D	03-10-06	70.2 I /OCCV	0401	36,00
20061404476	A RODRIGUEZ	X4505388X	26-09-06	70.2 I /OCCV	0401	48,00	20061435111	J ROLLAND	X3016620D	04-10-06	70.2 I /OCCV	0401	36,00
20061408921	A RODRIGUEZ	X4505388X	27-09-06	70.2 I /OCCV	0401	48,00	20061418139	J ROLLON	45265761J	02-10-06	70.2 I /OCCV	0401	36,00
20061411718	A RODRIGUEZ	X4505388X	28-09-06	70.2 I /OCCV	0401	48,00	20061474276	J ROLLON	45265761J	13-10-06	70.2 C /OCCV	0401	90,00
20061444094	A RODRIGUEZ	X4505388X	06-10-06	70.2 I /OCCV	0401	48,00	20061445277	M ROLLOFF	X6194118B	06-10-06	70.2 Q /OCCV	0401	30,00
20061459936	A RODRIGUEZ	X4505388X	09-10-06	70.2 I /OCCV	0401	48,00	20061475414	J ROLT	47879753D	14-10-06	70.2 Q /OCCV	0401	30,00
20061460988	A RODRIGUEZ	X4505388X	09-10-06	70.2 I /OCCV	0401	48,00	20061478476	J ROLT	47879753D	10-10-06	70.2 Q /OCCV	0401	30,00
20061462231	A RODRIGUEZ	X4505388X	10-10-06	70.2 I /OCCV	0401	48,00	20061406871	R ROMA	37306274K	27-09-06	70.2 I /OCCV	0401	36,00
20061467230	A RODRIGUEZ	X4505388X	11-10-06	70.2 I /OCCV	0401	48,00	20061409963	R ROMA	37306274K	28-09-06	70.2 I /OCCV	0401	48,00
20061471190	A RODRIGUEZ	X4505388X	13-10-06	70.2 I /OCCV	0401	48,00	20061434402	A ROMAN	28296298L	03-10-06	70.2 I /OCCV	0401	60,00
20060791550	C RODRIGUEZ	37364481S	03-05-06	70.2 Q /OCCV	0401	60,00	20061436694	A ROMAN	28296298L	03-10-06	70.2 I /OCCV	0401	48,00
20061505026	A RODRIGUEZ	53363669M	19-10-06	70.2 I /OCCV	0401	48,00	20061505171	D ROMA	46413938F	19-10-06	70.2 I /OCCV	0401	48,00
20061522830	E RODRIGUEZ	54340813H	25-10-06	70.2 B /OCCV	0401	90,00	20061509409	D ROMA	46413938F	20-10-06	70.2 I /OCCV	0401	48,00
20061518555	J RODRIGUEZ	00805947P	19-10-06	70.2 I /OCCV	0401	60,00	20061566819	M ROMAÑA	46108138S	02-11-06	70.2 I /OCCV	0401	48,00
20063091459	M RODRIGUEZ	35084936T	08-11-06	70.2 M /OCCV	0401	60,00	20061413099	J ROMAGOSA	37327554A	23-09-06	52.1 R /GCC	0401	200,00
20061449099	E RODRIGUEZ	46348026J	14-09-06	146.A /RCC	0401	100,00	20061423017	J ROMAGOSA	37273552M	30-09-06	70.2 C /OCCV	0401	90,00
20061449420	E RODRIGUEZ	46348026J	23-09-06	146.A /RCC	0401	100,00	20061411438	F ROMAGOSA	38011266V	28-09-06	70.2 I /OCCV	0401	60,00
20061560945	A RODRIGUEZ	46067550E	26-10-06	50.1 R /GCC	0401	200,00	20061493183	J ROMAN	38431955J	16-10-06	70.2 I /OCCV	0401	48,00
20061479096	M RODRIGUEZ	X4793561Q	07-10-06	52.1 R /GCC	0401	180,00	20061442952	R ROMAN	37627834H	06-10-06	70.2 I /OCCV	0401	48,00
20061468873	D RODRIGUEZ	36527518E	25-09-06	54.1 R /GCC	0401	60,00	20061501631	A ROMAN	46332361B	18-10-06	70.2 O /OCCV	0401	90,00
20061464589	J RODRIGUEZ	46743411M	10-10-06	70.2 I /OCCV	0401	36,00	20061380075	F ROMAN	33890439P	19-09-06	70.2 I /OCCV	0401	90,00
20061200942	A RODRIGUEZ	37650472R	28-07-06	70.2 I /OCCV	0401	48,00	20061512635	F ROMAN	46031910D	15-10-06	52.1 R /GCC	0401	180,00
20061228248	A RODRIGUEZ	37650472R	31-07-06	70.2 I /OCCV	0401	48,00	20061433402	A ROMAN	28296298L	03-10-06	70.2 I /OCCV	0401	60,00
20061172990	A RODRIGUEZ	05312282H	28-06-06	70.2 I /OCCV	0401	90,00	20061436694	A ROMAN	28296298L	03-10-06	70.2 I /OCCV	0401	48,00
20061290386	A RODRIGUEZ	05312282H	31-08-06	70.2 B /OCCV									

Administració Local

EXPEDIENT	NOM I COGNOMS	DNI	DATA	PRECEPTE - ORDENANÇA	GESTOR	IMPORT	EXPEDIENT	NOM I COGNOMS	DNI	DATA	PRECEPTE - ORDENANÇA	GESTOR	IMPORT
20061486166	E ROMERO	09683145F	17-10-06	70.2 F /IOC	0401	90,00	20061453919	M ROVIRA	40982154H	06-10-06	50.1 /RCC	0401	180,00
20061479703	F ROMERO	38438074Z	08-10-06	52.1 /RCC	0401	180,00	20061252276	M ROVIRA	37628708H	15-08-06	52.1 /RCC	0401	180,00
20061425503	F ROMERO	14267852D	29-09-06	70.2 J /IOC	0401	60,00	20061283511	M ROVIRA	37628708H	21-08-06	52.1 /RCC	0401	180,00
20061476970	A ROMERO	33911409W	09-09-06	70.2 J /IOC	0401	60,00	20061294706	M ROVIRA	37628708H	26-08-06	52.1 /RCC	0401	180,00
20061483724	A ROMERO	33911409W	16-10-06	70.2 J /IOC	0401	60,00	20061296039	M ROVIRA	37628708H	29-08-06	52.1 /RCC	0401	180,00
20061407469	J ROMERO	46307143R	27-09-06	70.2 J /IOC	0401	36,00	20061278780	P ROVIRA	35122563E	18-08-06	70.2 J /IOC	0401	36,00
20061463213	P ROMERO	43392831L	10-10-06	70.2 L /OCVV	0401	90,00	20061437233	A ROVIRO	44003175N	17-01-06	70.2 J /IOC	0401	48,00
20061452513	R ROMERO	35107999V	03-10-06	52.1 /RCC	0401	180,00	20061422236	P ROVIROSA	38510914J	30-09-06	70.2 J /IOC	0401	48,00
20061415399	A ROMERO	37745855A	29-09-06	52.1 /RCC	0401	180,00	20061291601	M ROVIRS	46702173Y	01-09-06	18.2 /RCC	0401	100,00
20061423988	A ROMERO	37745855A	03-10-06	18.2 /RCC	0401	100,00	20061399208	J ROWE	46303834G	27-09-06	70.2 J /IOC	0401	60,00
20061398385	J ROMERO	46993003R	26-09-06	70.2 L /IOC	0401	90,00	20061409429	J ROWE	46303834G	28-09-06	70.2 J /IOC	0401	48,00
20061408328	J ROMERO	46993003R	27-09-06	70.2 L /IOC	0401	90,00	20061423660	J ROWE	46303834G	03-10-06	70.2 J /IOC	0401	60,00
20061469436	D ROMERO	52407139Y	28-09-06	70.2 L /OCVV	0401	90,00	20061447386	M ROYA	37171248M	07-10-06	70.2 J /IOC	0401	48,00
20061517963	D ROMERO	52407139Y	23-10-06	70.2 N /IOC	0401	90,00	20060540744	J ROYO	46105557X	24-02-06	154 /RCC	0401	90,00
20061401053	R ROMERO	44630958X	29-09-06	152 /RCC	0401	90,00	20061543271	E ROYO	18168062V	27-10-06	50.1 /RCC	0401	36,00
20063091708	A ROMEU	37981206H	09-11-06	70.2 Q /IOC	0401	90,00	20063091364	E ROYO	46975114Y	08-11-06	70.2 Q /IOC	0401	30,00
20061437788	C ROMEU	36991781F	05-10-06	70.2 N /IOC	0401	90,00	20061415972	M ROYO	46236411V	01-10-06	50.1 /RCC	0401	200,00
20061162877	J ROMO	35018262A	23-07-06	146.A /RCC	0401	100,00	20061522631	L ROYUELA	46978132B	25-10-06	70.2 Q /IOC	0401	30,00
20061177606	J ROMO	35018262A	08-06-06	152 /RCC	0401	90,00	20061440111	J ROYUELA	37386703L	06-10-06	70.2 J /IOC	0401	90,00
20061477498	J ROMO	35018262A	03-10-06	70.2 Q /IOC	0401	60,00	20061452494	J ROYUELA	38041792E	03-10-06	52.1 /RCC	0401	180,00
20061418623	M ROMO	36898588X	02-10-06	70.2 J /IOC	0401	48,00	20061121661	M ROZAS	46009350N	28-06-06	70.2 N /IOC	0401	90,00
20061466625	J RONCALES	45491951K	07-10-06	70.2 J /IOC	0401	48,00	20061543928	E ROZAS	46708562R	27-10-06	70.2 J /IOC	0401	48,00
20061416260	G RONCONI	00659132K	03-10-06	52.1 /RCC	0401	180,00	20061483253	C RU Z	201413839	16-10-06	13 /OCVV	0401	150,00
20063084401	E ROPERO	43687999A	17-10-06	70.2 Q /IOC	0401	90,00	20061438345	A RUBIENA	47723291Q	05-10-06	70.2 J /IOC	0401	48,00
20061512220	J ROQUE	38395504V	14-10-06	52.1 /RCC	0401	180,00	20061440581	L RUIA	46569013Q	06-10-06	70.2 L /OCVV	0401	90,00
20061408885	F ROQUE	33862718W	27-09-06	70.2 J /IOC	0401	60,00	20061470981	R RUANA	43448623J	13-10-06	70.2 J /IOC	0401	48,00
20061426088	F ROQUE	33862718W	29-09-06	70.2 J /IOC	0401	36,00	20061418849	M RUANO	38510364S	02-10-06	70.2 J /IOC	0401	36,00
20061458792	F ROQUE	33862718W	09-10-06	70.2 J /IOC	0401	36,00	20061429365	M RUANO	38510364S	04-10-06	170 /RCC	0401	60,00
20061471429	F ROQUE	33862718W	13-10-06	70.2 J /IOC	0401	36,00	20061405148	J RUANO	46941249C	26-09-06	70.2 J /IOC	0401	48,00
200614646107	R ROQUE	39426543N	07-10-06	13 /OCVV	0401	150,00	20061494007	J RUBERT	35101583H	16-10-06	70.2 J /IOC	0401	36,00
20061427526	C ROQUETA	46146687Q	21-09-06	70.2 Q /IOC	0401	30,00	20061467149	C RUBI	39308153A	11-10-06	70.2 J /IOC	0401	48,00
20061435565	C ROQUETA	46146687Q	04-10-06	70.2 J /IOC	0401	48,00	20061451631	A RUBI	37319528G	01-10-06	52.1 /RCC	0401	180,00
20061445177	C ROQUETA	46146687Q	06-10-06	70.2 J /IOC	0401	36,00	20061451795	A RUBI	37319528G	01-10-06	52.1 /RCC	0401	180,00
20061405505	P ROS DE	35038890T	26-09-06	70.2 J /IOC	0401	48,00	20061389343	J RUBIA	38052276H	24-09-06	70.2 L /OCVV	0401	90,00
20061418177	J ROS	40983317P	02-10-06	70.2 J /IOC	0401	48,00	20060972090	RUBIANO, SL	808368912	14-06-06	70.2 J /IOC	0401	36,00
20061432092	C ROS	46351909D	03-10-06	70.2 J /IOC	0401	60,00	20061407197	RUBIANO, SL	808368912	14-06-06	72.3 /ASV	0401	301,00
20061440342	E ROS	46345716A	06-10-06	70.2 Q /IOC	0401	30,00	20061434708	A RUBIELLA	43390607A	04-10-06	70.2 J /IOC	0401	36,00
20063086808	A ROS	35260989E	27-10-06	70.2 C /IOC	0401	90,00	20061435596	A RUBIELLA	43390607A	04-10-06	70.2 J /IOC	0401	48,00
20061359803	M ROS	37326382G	15-09-06	70.2 J /IOC	0401	60,00	20061438477	A RUBIELLA	43390607A	05-10-06	70.2 J /IOC	0401	48,00
20061431382	S ROS	35072464V	03-10-06	70.2 J /IOC	0401	36,00	20061444415	A RUBIELLA	43390607A	06-10-06	70.2 J /IOC	0401	48,00
20061431758	S ROS	35072464V	03-10-06	70.2 J /IOC	0401	36,00	20061564072	J RUBIN	35082564C	02-11-06	52.1 /RCC	0401	180,00
20061570820	E ROS	46982361P	03-11-06	70.2 N /IOC	0401	90,00	20061497665	J RUBIO	35050331X	17-10-06	70.2 J /IOC	0401	48,00
20061455023	J ROS	37700523G	09-10-06	154 /RCC	0401	90,00	20061504619	J RUBIO	35050331X	19-10-06	70.2 J /IOC	0401	48,00
20061429467	J ROS	35112493A	04-10-06	70.2 L /OCVV	0401	90,00	20061456411	S RUBIO	46572268M	10-10-06	70.2 Q /IOC	0401	30,00
20061406609	M ROS	37713378W	27-09-06	70.2 J /IOC	0401	36,00	20061481617	J RUBIO	38459145V	12-10-06	50.1 /RCC	0401	200,00
20061420975	M ROS	37713378W	02-10-06	70.2 J /IOC	0401	48,00	20061480348	P RUBIO	36957093A	10-10-06	50.1 /RCC	0401	200,00
20061255735	D ROS	46407224D	21-08-06	146.A /RCC	0401	100,00	20061418291	F RUBIO	36406343B	02-10-06	70.2 J /IOC	0401	60,00
20061283404	D ROS	46407224D	21-08-06	50.1 /RCC	0401	300,00	20061429996	E RUBIO	07006703Y	05-10-06	146.A /RCC	0401	100,00
20061014569	I ROS	37317345Y	23-06-06	70.2 J /IOC	0401	48,00	20061475147	V RUBIO	38138408E	06-10-06	70.2 Q /IOC	0401	30,00
20061535868	M ROS	46212926S	24-10-06	70.2 J /IOC	0401	90,00	20061478929	F RUBIO	08825735Z	07-10-06	52.1 /RCC	0401	200,00
20061540191	M ROS	46212926S	26-10-06	70.2 J /IOC	0401	60,00	20061549947	F RUBIO	08825735Z	28-10-06	52.1 /RCC	0401	180,00
20061248297	F ROSA DE LA	37617333M	19-08-06	121.5 /RCC	0401	150,00	20061426850	P RUBIO	10178986G	29-09-06	70.2 J /IOC	0401	60,00
20061404614	A ROSA DE LA	37675077L	26-09-06	70.2 J /IOC	0401	36,00	20061535182	G RUBIO	44008134A	24-10-06	70.2 J /IOC	0401	36,00
20061409807	A ROSA DE LA	37675077L	28-09-06	70.2 J /IOC	0401	36,00	20061464860	M RUBIO	46331040R	11-10-06	70.2 J /IOC	0401	60,00
20061432157	A ROSA DE LA	37675077L	03-10-06	70.2 J /IOC	0401	48,00	20061410191	R RUBIO	38850132G	28-09-06	70.2 J /IOC	0401	48,00
20060618219	P ROSA	X3103620T	07-04-06	52.1 /RCC	0401	120,00	20061416285	B RUBIO	37721614G	27-09-06	70.2 N /IOC	0401	90,00
20060924018	S ROSA	47733971R	29-04-06	118.1 /RCC	0401	100,00	20061479725	F RUBIO	39036039F	08-10-06	52.1 /RCC	0401	180,00
20061492634	D ROSADO	46679806H	16-10-06	70.2 J /IOC	0401	48,00	20061207236	S RUBIO	52463772J	23-07-06	50.1 /RCC	0401	200,00
20061496627	D ROSADO	46679806H	17-10-06	70.2 J /IOC	0401	48,00	20061440764	N RUBIO	43440744T	06-10-06	70.2 C /IOC	0401	90,00
20061507076	D ROSADO	46679806H	20-10-06	70.2 J /IOC	0401	36,00	20063089071	R RUBIO	10852913H	02-11-06	70.2 C /IOC	0401	90,00
20061475795	J ROSADO	53341702	14-10-06	70.2 N /IOC	0401	90,00	2006134826	F RUBIO	46736533V	17-07-06	70.2 J /IOC	0401	48,00
20061482593	J ROSADO	53341702	16-10-06	70.2 Q /IOC	0401	30,00	2006145134	F RUBIO	28879940E	14-10-06	18.2 /RCC	0401	100,00
20061472371	L ROSAL	37978646B	13-10-06	70.2 J /IOC	0401	48,00	20060840133	F RUBIO	46023823H	19-05-06	70.2 C /IOC	0401	200,00
20061430977	I ROSAL	46128791Z	03-10-06	70.2 J /IOC	0401	48,00	20061537939	J RUBIO	40958410X	25-10-06	70.2 B /IOC	0401	90,00
20061456432	C ROSAL	X5317986H	10-10-06	70.2 Q /IOC	0401	30,00	20061457565	J RUBIO	37251609G	12-10-06	70.2 D /IOC	0401	90,00
20061483520	C ROSAL	X5317986H	16-10-06	70.2 Q /IOC	0401	30,00	20061406329	O RUDOL	43439924P	27-09-06	70.2 J /IOC	0401	48,00
20061457130	M ROSAL	44195448M	11-10-06	70.2 J /IOC	0401	30,00	20063093960	M RUEDA	28346591B	14-11-06	70.2 L /OCVV	0401	90,00
20061405025	C ROSALES	41225666E	26-09-06	70.2 J /IOC	0401	48,00	20061162324	S RUEDA	46003003J	21-07-06	70.2 J /IOC	0401	60,00
20061547837	H ROSALES	X4006408S	22-10-06	52.1 /RCC	0401	200,00	20061386799	J RUEDA	52211884C	22-09-06	70.2 J /IOC	0401	48,00
20061421477	W ROSALES	X3241943R	02-10-06	70.2 J /IOC	0401	60,00	20063094111	F RUEDA	43402475A	14-11-06	70.2 L /IOC	0401	90,00
20060603088	W ROSALES	X3241943R	05-04-06	52.1 /RCC	0401	120,00	20061423144	F RUEDA	77996924Z	03-10-06	70.2 D /OCVV	0401	90,00
20061405786	L ROSALES	X5430111H	26-09-06	70.2 F /IOC	0401	90,00	20061457708	J					

Administració Local

EXPEDIENT	NOM I COGNOMS	DNI	DATA	PRECEPTE - ORDENANÇA	GESTOR	IMPORT	EXPEDIENT	NOM I COGNOMS	DNI	DATA	PRECEPTE - ORDENANÇA	GESTOR	IMPORT
20061491347	O RUIZ	36520954J	20-10-06	18. 2 / RCG	0401	100,00	20063087305	L SAEZ	37794174E	29-10-06	70.2 M / OC	0401	60,00
20061245448	L RUIZ	X3406909B	31-07-06	75.1 B / RCG	0401	92,00	20063091849	S SAEZ	46286716B	09-11-06	70.2 L / OCVV	0401	90,00
20061420827	R RUIZ	43409294Z	02-10-06	70.2 I / OC	0401	36,00	20061413237	F SAEZ	43443282P	23-09-06	52. 1 / RCG	0401	300,00
20060351052	S RUIZ	40301818E	18-02-06	52. 1 / RCG	0401	120,00	20063084951	M SAEZ	38394798R	19-10-06	70.2 K / OC	0401	90,00
20061192427	A RUIZ	26434924N	01-08-06	70.2 O / OC	0401	90,00	20061507410	D SAEZ	40597566A	20-10-06	70.2 J / OC	0401	60,00
20061459913	J RUIZ	36925747Y	09-10-06	70.2 I / OC	0401	48,00	20061528415	I SAEZ	46835731J	17-10-06	70.2 F / OC	0401	90,00
20061407707	J RUIZ	39144657Z	27-09-06	70.2 J / OC	0401	60,00	20061404005	V SAEZ	38492610V	26-09-06	70.2 I / OC	0401	36,00
20061505408	C RUIZ	46734922A	19-10-06	70.2 O / OC	0401	90,00	X0283602Z	M SAFDAR	46223662Z	28-10-06	146.A / RCG	0401	100,00
20061464200	J RUIZ	21998038X	10-10-06	70.2 I / OC	0401	36,00	20061399658	C SAGALES	47729153J	28-09-06	146.A / RCG	0401	100,00
20061542388	J RUIZ	44175686T	26-10-06	70.2 I / OC	0401	48,00	20061399661	C SAGALES	47729153J	28-09-06	109 / RCG	0401	30,00
20063093978	F RUIZ	44175686T	14-11-06	70.2 O / OC	0401	90,00	20063078972	M SAGARNA	50781086F	27-09-06	70.2 H / OC	0401	200,00
20061384729	F RUIZ	36580861E	20-09-06	70.2 G / OC	0401	200,00	20061059894	R SAGARRA	37710463X	30-06-06	70.2 I / OC	0401	36,00
20061164183	R RUIZ	31545885M	12-07-06	146.A / RCG	0401	100,00	20061520992	H SAGHIRI	1375408P	21-10-06	70.2 B / OC	0401	90,00
20061192465	A RUIZ	01775081X	01-08-06	146.A / RCG	0401	100,00	20061530693	H SAGHIRI	1375408P	23-10-06	70.2 I / OC	0401	48,00
20061457758	J RUIZ	36576767M	12-10-06	70.2 N / OC	0401	90,00	20061442072	A SAGRERA	46350637W	26-09-06	70.2 B / OC	0401	90,00
20061396852	V RUIZ	46977110R	10-09-06	70.2 M / OC	0401	60,00	20061419796	M SAGRERA	37635820T	02-10-06	70.2 Q / OC	0401	30,00
20061504714	Y RUIZ	43443218J	28-09-06	70.2 L / OCVV	0401	90,00	20061425287	D SAGRERA	46349727N	29-09-06	70.2 I / OC	0401	48,00
20061490356	A RUIZ	27848637F	11-10-06	171 / RCG	0401	91,00	20061464861	D SAGRERA	46349727N	11-10-06	70.2 I / OC	0401	48,00
20061547481	L RUIZ	43415090Z	21-10-06	50. 1 / RCG	0401	300,00	20061508365	A SAGRISTA	35088881N	20-10-06	70.2 J / OC	0401	60,00
20061470921	L RUIZ	77611108T	13-10-06	70.2 I / OC	0401	48,00	20061499126	F SAGRISTA	38489351R	21-10-06	70.2 L / OCVV	0401	90,00
20060793270	R RUIZ	43533831L	16-05-06	70.2 G / OC	0401	100,00	20061525323	C SAGUE	46223566Y	18-10-06	70.2 Q / OC	0401	30,00
20061433424	R RUIZ	43533831L	03-10-06	70.2 I / OC	0401	36,00	20061408603	J SAGUES	52919178L	27-09-06	70.2 I / OC	0401	48,00
20061543576	S RUIZ	36962474W	27-10-06	70.2 F / OC	0401	90,00	20061478671	M SAHBI	43765815W	04-10-06	70.2 N / OC	0401	90,00
20061451436	F RUIZ	14229521L	30-09-06	50. 1 / RCG	0401	300,00	20061420580	M SAHJUN	46345683H	02-10-06	30. 1 / OC	0401	30,00
20061428887	M RUIZ	46745808X	04-10-06	70.2 O / OC	0401	90,00	20061458737	M SAIDI	52366697Y	09-10-06	70.2 J / OC	0401	60,00
20061445013	M RUIZ	46745808X	06-10-06	70.2 I / OC	0401	48,00	20061434043	O SAINZ ROZAS	38130104Z	04-10-06	70.2 I / OC	0401	48,00
20061507233	R RUIZ	43425968J	20-10-06	70.2 I / OC	0401	48,00	20061148792	M SAINZ	46230910S	18-07-06	146.A / RCG	0401	100,00
20061221833	R RUIZ	37260182K	27-07-06	18. 2 / RCG	0401	100,00	20061513741	M SAINZ	38909816X	18-10-06	50. 1 / RCG	0401	200,00
20061483995	B RUIZ	46777719C	14-10-06	70.2 I / OC	0401	48,00	20061431524	A SAINZ	21481339Y	03-10-06	70.2 J / OC	0401	60,00
20063088538	F RUIZ	24314297P	26-10-06	70.2 O / OC	0401	90,00	20063079062	L SAINZ	35104979X	29-09-06	70.2 B / OC	0401	90,00
20061430822	M RUIZ	46746058F	05-10-06	155 / RCG	0401	90,00	20061366552	I SAIZ	37359435Y	13-09-06	70.2 N / OC	0401	90,00
20061440058	M RUIZ	46746058F	06-10-06	146.A / RCG	0401	100,00	20061432491	A SAJJAD	X3506766W	03-10-06	70.2 J / OC	0401	60,00
20061445298	M RUIZ	46746058F	17-10-06	101. 1 / RCG	0401	100,00	20061175853	F SALA	37771198T	04-07-06	70.2 C / OC	0401	90,00
20060992757	J RUIZ	36882542H	16-06-06	70.2 L / OCVV	0401	90,00	20060963034	F SALA	37771198T	08-06-06	70.2 C / OC	0401	200,00
20063083023	J RUIZ	38148848Q	18-10-06	70.2 L / OCVV	0401	90,00	20061062240	F SALA	37771198T	04-07-06	70.2 O / OCVV	0401	60,00
20061406165	C RUIZ	52624386H	02-10-06	70.2 I / OC	0401	48,00	20061446780	M SALA	38139203M	03-10-06	70.2 I / OC	0401	48,00
20061420180	C RUIZ	52624386H	02-10-06	70.2 I / OC	0401	48,00	20061433411	A SALA	35100320L	03-10-06	70.2 I / OC	0401	48,00
20061439025	C RUIZ	52624386H	05-10-06	70.2 I / OC	0401	36,00	20061525592	M SALA	44019272D	20-10-06	70.2 L / OCVV	0401	90,00
20061472996	C RUIZ	52624386H	13-10-06	70.2 I / OC	0401	48,00	20061518499	F SALA	46301385Q	23-10-06	70.2 C / OC	0401	90,00
20061416390	F RUIZ	46700760L	27-09-06	70.2 N / OC	0401	90,00	20061520017	F SALA	46301385Q	16-10-06	70.2 C / OC	0401	90,00
20061466750	A RUIZ	35046327F	11-10-06	70.2 J / OC	0401	60,00	20061526978	F SALA	46301385Q	27-10-06	70.2 C / OC	0401	90,00
20061497672	L RUIZ	35059151M	17-10-06	70.2 I / OC	0401	48,00	20061449390	R SALA	46770629Z	22-09-06	146.A / RCG	0401	100,00
20061478073	P RUIZ	40985247Y	06-10-06	70.2 Q / OC	0401	60,00	20061461181	J SALA	47728503F	09-10-06	70.2 I / OC	0401	48,00
20061429286	V RUIZ	44017678W	04-10-06	70.2 Q / OC	0401	30,00	20063090882	E SALA	46300153A	07-11-06	70.2 C / OC	0401	90,00
20061475786	R RUIZ	38399862M	14-10-06	70.2 L / OCVV	0401	90,00	20061065042	O SALA	47873458Q	25-06-06	52. 1 / RCG	0401	120,00
20061398999	J RUIZ	79290268E	27-09-06	70.2 F / OC	0401	90,00	20061169778	O SALA	47873458Q	24-07-06	70.2 I / OC	0401	48,00
20061444050	S RUIZ	36934100X	06-10-06	70.2 I / OC	0401	48,00	20061231251	O SALA	47873458Q	01-08-06	70.2 L / OCVV	0401	90,00
20061453125	M RUIZ	14862497N	04-10-06	52. 1 / RCG	0401	180,00	20063050888	O SALA	47873458Q	27-06-06	70.2 J / OC	0401	60,00
20061069622	J RUIZ	39370922M	18-06-06	70.2 O / OC	0401	90,00	20061458713	C SALA	46136363L	09-10-06	70.2 I / OC	0401	36,00
20061438524	N RUIZ	38305560H	05-10-06	70.2 I / OC	0401	48,00	20061445479	X SALA	46411942N	06-10-06	70.2 I / OC	0401	48,00
20060407325	RUIZ, S.C.P.	C61944401	09-11-06	72. 3 / SV	0401	301,00	20061544642	X SALA	46411942N	27-10-06	70.2 I / OC	0401	60,00
20061432904	S RUIZ	47647164L	03-10-06	70.2 J / OC	0401	60,00	20061324105	J SALA	40559629A	03-09-06	70.2 L / OCVV	0401	90,00
20061418097	O RUPERTI	46221425G	02-10-06	70.2 I / OC	0401	48,00	20061461277	A SALADAS	43409496D	09-10-06	70.2 I / OC	0401	48,00
20061425259	J RUSCA	47612460E	29-09-06	70.2 J / OC	0401	60,00	20061484948	M SALAMANCA	37633161D	14-10-06	70.2 I / OC	0401	48,00
20061535952	R RUSSO	X6355968X	29-10-05	70.2 O / OCVV	0401	60,00	20061437403	S SALAMEH	80070717	05-10-06	70.2 I / OC	0401	48,00
20063091344	F RUZFAFA	39349880P	08-11-06	70.2 D / OC	0401	90,00	20061443280	S SALAMEH	80070717	06-10-06	70.2 I / OC	0401	48,00
20061413497	O RYBAKOVA	X5494055X	24-09-06	52. 1 / RCG	0401	200,00	20061118518	SALAMO*	80070717	12-07-06	70.2 J / OC	0401	60,00
20061415049	O RYBAKOVA	X5494055X	27-09-06	52. 1 / RCG	0401	180,00	20061469046	D SALAS	47888910N	26-09-06	70.2 O / OC	0401	90,00
20063089859	J SANE	36944851C	03-11-06	70.2 C / OC	0401	90,00	20061423520	E SALAS	43449050A	03-10-06	70.2 Q / OC	0401	30,00
20063090218	M SAAVEDRA	47873036P	06-11-06	70.2 J / OC	0401	60,00	20061398510	R SALAS	75823503R	27-09-06	70.2 Q / OC	0401	60,00
20061216553	M SALADO	35104554E	28-06-06	70.2 L / OCVV	0401	90,00	20063086347	A SALAS	36972904J	26-10-06	70.2 J / OC	0401	60,00
20061450383	A SALALLS	39370922M	18-06-06	70.2 O / OC	0401	200,00	20063088894	A SALAS	36972904J	02-11-06	70.2 L / OCVV	0401	90,00
20061372328	M SABAN	37726053G	19-09-06	70.2 J / OC	0401	60,00	20063093890	A SALAS	36972904J	14-11-06	70.2 J / OC	0401	60,00
20061439898	L SABARICH	40843502X	06-10-06	154 / RCG	0401	90,00	20061401601	E SALAS	37320658F	29-09-06	70.2 H / OC	0401	200,00
20061533610	M SABARITE	38482905H	24-10-06	70.2 J / OC	0401	90,00	20063089819	F SALAS	37347354T	04-11-06	70.2 L / OCVV	0401	90,00
20061444847	X SABATE	46240550V	06-10-06	70.2 I / OC	0401	48,00	20061512058	N SALAS	36806033F	14-10-06	52. 1 / RCG	0401	180,00
20060625261	J SABATE	37312919L	11-04-06	70.2 I / OC	0401	48,00	20061374850	G SALAS	09665266E	21-09-06	70.2 B / OC	0401	90,00
20061504640	J SABATE	38719421W	19-10-06	70.2 O / OC	0401	90,00	20061234271	F SALAS	46049547M	03-08-06	70.2 I / OC	0401	48,00
20061428113	L SABATE	46233864T	22-09-06	70.2 Q / OC	0401	60,00	20061537877	M SALAS	71387681W	25-10-06	70.2 I / OC	0401	48,00
20061460109	F SABATE	77288169G	09-10-06	70.2 I / OC	0401	48,00	20061439464	M SALAS	36548838K	05-10-06	70.2 J / OC	0401	60,00
20061461303	J SABATE	35120975K	09-10-06	70.2 I / OC	0401	36,00	20061469922	J SALAS	45490946M	04-10-06	70.2 J / OC	0401	60,00
20063081492	J SABATE	35120											

Administració Local

EXPEDIENT	NOM I COGNOMS	DNI	DATA	PRECEPTE - ORDENANÇA	GESTOR	IMPORT	EXPEDIENT	NOM I COGNOMS	DNI	DATA	PRECEPTE - ORDENANÇA	GESTOR	IMPORT
20061467208	D SALTUERO	47651090N	11-10-06	70.2 I /OC	0401	48,00	20061435267	R SANCHEZ	X2962924H	04-10-06	70.2 I /OC	0401	36,00
20061554777	R SALGUERO	284616942M	31-10-06	70.2 O /OCVV	0401	60,00	20061122311	D SANCHEZ	43419074L	13-07-06	70.2 I /OC	0401	30,00
20063090184	F SALTUERO	53066888T	06-11-06	70.2 L /OC	0401	90,00	20061473057	P SANCHEZ	45494639A	13-10-06	70.2 I /OC	0401	48,00
20061423122	O SALHI	X03421508	03-10-06	13 /OCVV	0401	150,00	20061437534	J SANCHEZ	38118609L	05-10-06	70.2 I /OC	0401	48,00
20061019653	M SALIDO	40984078X	21-06-06	70.2 I /OC	0401	48,00	20061461996	M SANCHEZ	37321060H	10-10-06	70.2 I /OC	0401	48,00
20061181355	M SALIDO	40984078X	26-07-06	70.2 I /OC	0401	60,00	20061462033	M SANCHEZ	37321060H	10-10-06	70.2 I /OC	0401	36,00
20061196453	M SALIDO	40984078X	27-07-06	70.2 I /OC	0401	60,00	20061410352	A SANCHEZ	38479434C	28-09-06	70.2 Q /OC	0401	30,00
20061199528	M SALIDO	40984078X	28-07-06	70.2 I /OC	0401	60,00	20063077350	A SANCHEZ	38479434C	29-09-06	70.2 O /OCVV	0401	60,00
20061409597	R SALINAS	X1859161W	28-09-06	70.2 I /OC	0401	60,00	20061405297	R SANCHEZ	38142880W	26-09-06	70.2 I /OC	0401	48,00
20063086799	R SALINAS	X1859161W	27-10-06	70.2 I /OC	0401	60,00	20061506063	A SANCHEZ	33897658M	19-10-06	70.2 I /OC	0401	60,00
20061424927	R SALINAS	X1859161W	29-09-06	70.2 I /OC	0401	60,00	20061509243	S SANCHEZ	38677796F	20-10-06	70.2 I /OC	0401	48,00
20061442084	J SALINAS	46741433F	26-09-06	70.2 Q /OC	0401	60,00	20061430127	J SANCHEZ	X2376080Q	05-10-06	70.2 N /OC	0401	90,00
20061516275	J SALINAS	46056058F	24-10-06	70.2 H /OC	0401	200,00	20061406794	B SANCHEZ	35010770D	27-09-06	70.2 I /OC	0401	60,00
20061436263	F SALINAS	46651890R	04-10-06	70.2 I /OC	0401	36,00	20061463498	E SANCHEZ	38011946F	10-10-06	70.2 I /OC	0401	36,00
20061046947	A SALINAS	37381511W	12-06-06	70.2 K /OCV	0401	90,00	20060608278	J SANCHEZ	35035364Q	08-03-06	70.2 L /OCVV	0401	90,00
20061294208	A SALINAS	37381511W	26-08-06	52.1 /RCC	0401	180,00	20061402072	J SANCHEZ	X0678158I	29-09-06	146.A /RCC	0401	100,00
20060622988	C SALINAS	X4856116B	06-04-06	70.2 O /OCVV	0401	60,00	20061475645	F SANCHEZ	X2171853D	14-10-06	70.2 Q /OC	0401	60,00
20063057142	V SALINAS	46822884J	10-07-06	70.2 I /OC	0401	60,00	20061515596	F SANCHEZ	X2171853D	19-10-06	70.2 N /OC	0401	90,00
20061484900	J SALINERO	38543438S	14-10-06	70.2 L /OC	0401	90,00	20061541483	A SANCHEZ	X3106178P	26-10-06	70.2 N /OC	0401	90,00
20061431845	E SALLP	37282501F	03-10-06	70.2 I /OC	0401	48,00	20061487544	F SANCHEZ	38427453L	18-10-06	70.2 I /OC	0401	60,00
20061434769	J SALLA	38695095X	04-10-06	70.2 I /OC	0401	60,00	20061509668	H SANCHEZ	X3035899Z	10-10-06	70.2 O /OC	0401	90,00
20061252702	N SALLAN	37367300M	16-08-06	52.1 /RCC	0401	300,00	20061509964	H SANCHEZ	X3035899Z	14-10-06	70.2 O /OC	0401	90,00
20061451180	J SALLÉS	38157855G	30-09-06	52.1 /RCC	0401	180,00	20061440316	J SANCHEZ	36908667S	06-10-06	70.2 O /OC	0401	90,00
20061419785	J SALTERON	38098574V	28-09-06	70.2 N /OC	0401	90,00	20061502555	F SANCHEZ	33910783C	18-10-06	70.2 I /OC	0401	36,00
20061232624	J SALTERON	46816825A	02-08-06	70.2 I /OC	0401	48,00	20061434625	M SANCHEZ	38409143V	04-10-06	70.2 I /OC	0401	60,00
20061356420	M SALO	46207045E	14-09-06	70.2 I /OC	0401	36,00	20061451251	C SANCHEZ	36972971B	30-09-06	50.1 /RCC	0401	300,00
20061402327	J SALOM	X5546588T	30-09-06	18.2 /RCC	0401	100,00	20061486044	D SANCHEZ	38451525X	17-10-06	54.1 /RCC	0401	60,00
20061406605	M SALOMO	38759102P	27-09-06	70.2 I /OC	0401	48,00	20061436260	J SANCHEZ	35077371W	04-10-06	70.2 I /OC	0401	60,00
20061557121	A SALOMON	36577767Q	03-11-06	70.2 L /OC	0401	30,00	20061411659	M SANCHEZ	38098760L	28-09-06	70.2 I /OC	0401	48,00
20061124368	I SALOR	47612302W	27-06-06	70.2 L /OCVV	0401	90,00	20061458886	M SANCHEZ	38098760L	09-10-06	70.2 I /OC	0401	90,00
20061481222	J SALSENCH	39274404H	12-10-06	52.1 /RCC	0401	180,00	20061447492	C SANCHEZ	X1432006A	07-10-06	70.2 I /OC	0401	48,00
20060806856	M SALTOR	37280156P	16-05-06	70.2 I /OC	0401	48,00	20061221044	R SANCHEZ	44182839T	22-07-06	65.1 A /RCC	0401	150,00
20061491567	A SALTOS	X3069713H	20-10-06	70.2 Q /OC	0401	30,00	20061448158	S SANCHEZ	46763669T	08-10-06	70.2 O /OC	0401	90,00
20061534476	M SALUD	46673980B	24-10-06	70.2 O /OC	0401	90,00	20061479368	J SANCHEZ	42787804F	08-10-06	52.1 /RCC	0401	180,00
20061397355	B SALVA	47651622S	18-09-06	70.2 Q /OC	0401	30,00	20061541533	J SANCHEZ	42787804F	26-10-06	70.2 I /OC	0401	60,00
20061478153	E SALVA	35027035I	27-09-06	70.2 I /OC	0401	60,00	20061485253	F SANCHEZ	44276856Q	07-10-06	70.2 O /OC	0401	90,00
20061481985	A SALVADO	46621899G	13-10-06	50.1 /RCC	0401	30,00	20061488183	F SANCHEZ	44276856Q	19-10-06	70.2 I /OC	0401	60,00
20061454567	J SALVADO	46457268A	09-10-06	52.1 /RCC	0401	200,00	20061429597	A SANCHEZ	43410358C	04-10-06	70.2 Q /OC	0401	30,00
20061426622	J SALVADO	37120601G	29-09-06	70.2 I /OC	0401	36,00	20061481602	J SANCHEZ	43416530M	12-10-06	50.1 /RCC	0401	200,00
20061209193	J SALVADOR	39177083X	30-07-06	50.1 /RCC	0401	300,00	20061484021	F SANCHEZ	35109864L	14-10-06	70.2 L /OC	0401	90,00
20061440811	J SALVADOR	39177083X	06-10-06	73.1 A /OC	0401	90,00	20061401064	C SANCHEZ	X3642156Z	29-09-06	70.2 L /OCVV	0401	90,00
20061450388	D SALVADOR	38037267M	10-10-06	70.2 H /OC	0401	200,00	20061427754	C SANCHEZ	X3642156Z	23-09-06	70.2 L /OCVV	0401	90,00
20063078760	D SALVADOR	38037267M	22-09-06	70.2 C /OC	0401	90,00	20061452399	A SANCHEZ	46590340E	02-10-06	52.1 /RCC	0401	180,00
20061466826	A SALVADOR	38022496T	11-10-06	70.2 I /OC	0401	48,00	20063087195	P SANCHEZ	38440241I	28-10-06	70.2 C /OC	0401	90,00
20061470032	A SALVADOR	38022496T	05-10-06	70.2 I /OC	0401	36,00	20061083193	SANCHEZ/CERVANTES		05-07-06	70.2 I /OC	0401	60,00
20061377631	J SALVADOR	38873251P	14-09-06	70.2 L /OCVV	0401	90,00	20061542035	N SANCHEZ	44189215M	26-10-06	70.2 L /OC	0401	90,00
20061503128	M SALVADOR	37727644W	19-10-06	70.2 I /OC	0401	48,00	20061429134	C SANCHEZ	47869660J	04-10-06	29.1 /RCC	0401	90,00
20061492618	A SALVADOR	37372045N	16-10-06	70.2 I /OC	0401	48,00	20063093549	E SANCHEZ	43398140S	08-11-06	70.2 O /OC	0401	90,00
20061408144	J SALVADOR	11731589W	27-09-06	70.2 I /OC	0401	48,00	20061378906	J SANCHEZ	47732393X	19-09-06	70.2 I /OC	0401	36,00
20063080800	J SALVADOR	38526618P	10-10-06	70.2 I /OC	0401	60,00	20061477338	A SANCHEZ	39007902Z	02-10-06	70.2 C /OC	0401	90,00
20061571170	A SALVADOR	46208119S	03-11-06	70.2 I /OC	0401	48,00	20061423615	I SANCHEZ	X4029981J	03-10-06	70.2 Q /OC	0401	30,00
20061503475	J SALVADOR	47650806G	19-10-06	70.2 I /OC	0401	48,00	20061482301	A SANCHEZ	17844446B	14-10-06	50.1 /RCC	0401	200,00
20063037463	D SALVADOR	47715575M	21-05-06	70.2 K /OC	0401	90,00	20061405891	A SANCHEZ	33968877Q	26-09-06	70.2 C /OC	0401	90,00
20061458404	J SALVADOR	38462580W	09-10-06	70.2 I /OC	0401	48,00	20061411428	A SANCHEZ	33968877Q	28-09-06	70.2 I /OC	0401	36,00
20061458545	J SALVADOR	38462580W	09-10-06	70.2 I /OC	0401	48,00	20061449424	E SANCHEZ	46518406D	23-09-06	146.A /RCC	0401	100,00
20061472829	J SALVADOR	38462580W	13-10-06	70.2 I /OC	0401	48,00	20061434734	F SANCHEZ	26178896C	04-10-06	70.2 I /OC	0401	36,00
20061438102	N SALVADOR	46132682H	05-10-06	70.2 I /OC	0401	48,00	20061511334	R SANCHEZ	35101534S	11-10-06	146.A /RCC	0401	100,00
20061444483	N SALVADOR	46132682H	06-10-06	70.2 I /OC	0401	48,00	20061422801	C SANCHEZ	36447238N	30-09-06	70.2 I /OC	0401	48,00
20061465409	N SALVADOR	46132682H	11-10-06	70.2 I /OC	0401	48,00	20061372416	A SANCHEZ	47886469D	19-09-06	70.2 O /OC	0401	90,00
20061381999	A SALVADOR	37784639W	24-09-06	70.2 L /OCVV	0401	90,00	20061440104	Y SANCHEZ	46406221H	06-10-06	70.2 L /OC	0401	60,00
20061447903	M SALVADOR	46363893X	08-10-06	146.A /RCC	0401	100,00	20061206488	A SANCHEZ	35057855I	17-07-06	50.1 /RCC	0401	300,00
20061487044	A SALVANS	35092597W	18-10-06	70.2 O /OC	0401	90,00	20061516000	J SANCHEZ	50421393Z	23-10-06	70.2 I /OC	0401	90,00
20061399350	S SALVANY	46974301K	27-09-06	15.1 /OC	0401	90,00	20061333607	A SANCHEZ	76500040Q	09-09-06	70.2 I /OC	0401	48,00
20061436868	M SALVANY	37565739T	05-10-06	70.2 I /OC	0401	48,00	20061419662	A SANCHEZ	76500040Q	02-10-06	70.2 I /OC	0401	60,00
20061426045	M SALVAT	36973356M	29-09-06	70.2 I /OC	0401	48,00	20061405763	E SANCHEZ	44187				

Administració Local

EXPEDIENT	NOM I COGNOMS	DNI	DATA	PRECEPTE - ORDENANÇA	GESTOR	IMPORT	EXPEDIENT	NOM I COGNOMS	DNI	DATA	PRECEPTE - ORDENANÇA	GESTOR	IMPORT
20061364374	V SANCHEZ	53712249G	10-09-06	52.1/RCC	0401	180,00	20061443669	D SANCHEZ	43540689X	06-10-06	70.2 C /OC	0401	90,00
20061247113	E SANCHEZ	20461667Q	17-08-06	143.A/RCC	0401	100,00	20061519441	C SANCHEZ	44180956A	21-10-06	70.2 C /OC	0401	48,00
20061568608	A SANCHEZ	53087514H	02-11-06	70.2 J /OC	0401	60,00	44180956A	C SANCHEZ	44180956A	04-11-06	70.2 J /OC	0401	60,00
20061449218	B SANCHEZ	47160021Q	18-09-06	146.A/RCC	0401	100,00	38047167S	E SANCHEZ	38047167S	21-09-06	70.2 J /OC	0401	36,00
20061489898	H SANCHEZ	5656869	08-10-06	18.2/RCC	0401	100,00	20060587094	SANCHEZVIDAL		06-04-06	70.2 J /OC	0401	36,00
20063087106	J SANCHEZ	38539953A	28-10-06	70.2 H /OC	0401	200,00	20061456770	J SANCHEZ	X1822741Z	11-10-06	70.2 J /OC	0401	60,00
20061463699	M SANCHEZ	39315089Q	10-10-06	70.2 I /OC	0401	48,00	20061424318	G SANCHEZ	44018981V	29-09-06	70.2 J /OC	0401	60,00
20061507191	P SANCHEZ	37721838K	20-10-06	70.2 Q /OC	0401	30,00	20061132911	J SANCHEZ	46651253P	14-07-06	70.2 J /OC	0401	48,00
20061423672	A SANCHEZ	41083917Y	03-10-06	146.A/RCC	0401	100,00	20061531462	J SANCHEZ	46544565V	23-10-06	70.2 J /OC	0401	36,00
20061402862	J SANCHEZ	38094577E	15-09-06	70.2 L /OC	0401	30,00	20061531478	J SANCHEZ	46544565V	23-10-06	70.2 J /OC	0401	48,00
20061529052	A SANCHEZ	36376838L	23-10-06	70.2 I /OC	0401	48,00	20061534667	J SANCHEZ	46544565V	24-10-06	70.2 J /OC	0401	36,00
20061543561	A SANCHEZ	36376838L	27-10-06	70.2 O /OC	0401	90,00	20061534667	J SANCHEZ	46544565V	25-10-06	70.2 J /OC	0401	36,00
20061544994	J SANCHEZ	74415602E	27-10-06	70.2 I /OC	0401	48,00	20061539409	J SANCHEZ	46544565V	25-10-06	70.2 J /OC	0401	48,00
20061526022	C SANCHEZ	39013086A	27-10-06	18.2/RCC	0401	100,00	20061544885	J SANCHEZ	46544565V	27-10-06	70.2 J /OC	0401	36,00
20061475763	M SANCHEZ	36445883Z	14-10-06	155/RCC	0401	90,00	20060774322	O SANCHIS	37381207C	11-05-06	70.2 J /OC	0401	48,00
20061429232	A SANCHEZ	44013866P	04-10-06	151.2/RCC	0401	100,00	20060782505	O SANCHIS	37381207C	12-05-06	70.2 J /OC	0401	48,00
20061406212	J SANCHEZ	77277132F	26-09-06	70.2 I /OC	0401	36,00	20060993768	O SANCHIS	37381207C	09-06-06	52.1/RCC	0401	120,00
20060890028	J SANCHEZ	43429645X	12-05-06	70.2 P /OC	0401	200,00	20061033268	O SANCHIS	37381207C	22-06-06	52.1/RCC	0401	120,00
20061446376	M SANCHEZ	53121248B	07-10-06	70.2 J /OC	0401	60,00	20061393841	J SANCHIS	46047614G	21-09-06	70.2 J /OC	0401	48,00
20061490403	M SANCHEZ	37375174J	11-10-06	70.2 G /OC	0401	200,00	20061534023	J SANCHIS	38151482W	24-10-06	70.2 J /OC	0401	36,00
20063092275	J SANCHEZ	38057691M	10-11-06	70.2 K /OC	0401	90,00	20061512210	L SANCHIS	37309982L	14-10-06	52.1/RCC	0401	180,00
20061397285	O SANCHEZ	37276432X	26-09-06	146.A/RCC	0401	100,00	20061468313	G SANCHIS	18164691G	13-10-06	167/RCC	0401	90,00
20061419235	O SANCHEZ	37276432X	02-10-06	70.2 L /OCV	0401	90,00	20060509236	G SANCHIS	020177365	06-08-05	52.1/RCC	0401	120,00
20061330327	S SANCHEZ	46941792B	03-09-06	52.1/RCC	0401	180,00	20061435231	P SANCHEZ	46225562R	04-10-06	70.2 J /OC	0401	48,00
20061297158	M SANCHEZ	46537441T	01-09-06	52.1/RCC	0401	200,00	20061137084	J SANCCHO	38546028Y	09-07-06	52.1/RCC	0401	180,00
20061522190	J SANCHEZ	46989605F	25-10-06	117/RCC	0401	100,00	20061410073	J SANCCHO	46326398M	28-09-06	70.2 J /OC	0401	48,00
20061397710	J SANCHEZ	46411955W	26-09-06	70.2 N /OC	0401	90,00	20061422196	J SANCCHO	46326398M	30-09-06	70.2 J /OC	0401	48,00
20061418154	J SANCHEZ	46411955W	02-10-06	70.2 I /OC	0401	48,00	20061436565	J SANCCHO	46326398M	04-10-06	70.2 J /OC	0401	36,00
20061117787	M SANCHEZ	39148290J	12-07-06	70.2 I /OC	0401	36,00	20063086426	L SANCCHO	47873126Y	26-10-06	70.2 J /OC	0401	48,00
20061445685	A SANCHEZ	24165762F	06-10-06	70.2 J /OC	0401	60,00	20061401420	F SANCCHO	48818618I	29-09-06	70.2 L /OCV	0401	90,00
20061280899	F SANCHEZ	37355457F	12-08-06	52.1/RCC	0401	180,00	20061418948	M SANCCHO	44012869T	02-10-06	70.2 J /OC	0401	48,00
20061492852	J SANCHEZ	38140246J	16-10-06	70.2 I /OC	0401	48,00	20061434749	M SANCCHO	44012869T	04-10-06	70.2 J /OC	0401	48,00
20061502429	J SANCHEZ	38140246J	18-10-06	70.2 I /OC	0401	48,00	20061436945	M SANCCHO	44012869T	05-10-06	70.2 J /OC	0401	48,00
20061531405	J SANCHEZ	38140246J	23-10-06	70.2 I /OC	0401	48,00	20061089720	J SANCCLIMENS	39275620S	17-06-06	70.2 L /OCV	0401	90,00
20061534078	J SANCHEZ	38140246J	24-10-06	70.2 I /OC	0401	48,00	20061447399	M SANDALINAS	35091812E	07-10-06	70.2 I /OC	0401	48,00
20061537065	J SANCHEZ	38140246J	25-10-06	70.2 I /OC	0401	48,00	20060768624	C SANDALINO	44189837T	02-10-06	70.2 N /OC	0401	90,00
20061548801	J SANCHEZ	38140246J	27-10-06	70.2 I /OC	0401	36,00	20061461421	C SANDOVAL	X3997972Z	10-10-06	70.2 J /OC	0401	48,00
20061172245	J SANCHEZ	53335967W	12-05-06	12.1/OC	0401	90,00	20061455020	J SANDOVAL	14217039E	09-10-06	154/RCC	0401	90,00
20061423073	M SANCHEZ	46016452F	01-10-06	70.2 I /OC	0401	48,00	20061464421	R SANDOVAL	36488445A	10-10-06	70.2 C /OC	0401	90,00
20061474621	E SANCHEZ	35110411Z	02-10-06	70.2 Q /OC	0401	60,00	20061479525	L SANDOVAL	X5133739R	08-10-06	52.1/RCC	0401	180,00
20061436399	P SANCHEZ	18203488T	04-10-06	70.2 O /OCV	0401	60,00	20061532184	J SANEMETERIO	38470825J	23-10-06	70.2 I /OC	0401	48,00
20061476068	R SANCHEZ	43450099Y	15-10-06	146.A/RCC	0401	100,00	20061423193	F SANFELMIU	38042752Q	03-10-06	70.2 B /OC	0401	90,00
20063088189	F SANCHEZ	36467251S	31-10-06	70.2 O /OC	0401	90,00	20061187037	F SANFELIU	38468322D	15-07-06	52.1/RCC	0401	180,00
20063085547	M SANCHEZ	46330742W	24-10-06	70.2 O /OC	0401	90,00	20061178239	J SANGLAS	35075423D	26-06-06	15.1/OC	0401	90,00
20061527266	I SANCHEZ	44192584Q	28-10-06	70.2 L /OC	0401	90,00	20061403716	M SANGLAS	37654891G	26-09-06	70.2 J /OC	0401	48,00
20061451127	J SANCHEZ	X2723499T	30-09-06	52.1/RCC	0401	180,00	20063092189	M SANGLAS	37654891G	10-11-06	70.2 B /OC	0401	90,00
20061551432	S SANCHEZ	46734611Z	30-10-06	70.2 L /OCV	0401	90,00	20061566039	M SANGUINO	52392977N	02-11-06	70.2 J /OC	0401	90,00
20061313312	J SANCHEZ	46132004F	01-09-06	70.2 C /OC	0401	90,00	20061405982	I SANHAJI	X1692219V	26-09-06	70.2 J /OC	0401	48,00
20061412212	C SANCHEZ	33916910Y	01-10-06	18.2/RCC	0401	100,00	20061576576	A SANJUAN	44180999C	30-10-06	70.2 I /OC	0401	36,00
20061505109	J SANCHEZ	46527133L	19-10-06	70.2 I /OC	0401	36,00	20061454887	S SANJUAN	00662166R	09-10-06	70.2 J /OC	0401	30,00
20061447506	E SANCHEZ	X3918049E	07-10-06	70.2 I /OC	0401	36,00	20061459477	M SANJURJO	37297666W	09-10-06	70.2 J /OC	0401	60,00
20061537864	D SANCHEZ	46658750F	25-10-06	70.2 I /OC	0401	36,00	20061469963	G SANMARTI	35115335Q	04-10-06	146.A/RCC	0401	100,00
20061592898	D SANCHEZ	46658750F	07-11-06	70.2 I /OC	0401	48,00	20061420146	H SANOLIBRI	X1913317Q	02-10-06	70.2 I /OC	0401	36,00
20061611453	D SANCHEZ	46658750F	13-11-06	70.2 I /OC	0401	48,00	20063091311	S SANPEDRO	38085642B	08-11-06	70.2 F /OC	0401	90,00
20061484409	A SANCHEZ	33871836N	14-10-06	70.2 I /OC	0401	48,00	20061448781	M SANROMA	46593359M	27-09-06	146.A/RCC	0401	100,00
20061485572	J SANCHEZ	46454812X	17-10-06	155/RCC	0401	90,00	20061448782	M SANROMA	46593359M	27-09-06	74.2/RCC	0401	100,00
20061455689	A SANCHEZ	43549686Z	10-10-06	146.A/RCC	0401	100,00	20061430561	C SANS	36974604B	05-10-06	70.2 J /OC	0401	60,00
20061416941	J SANCHEZ	39140606B	02-10-06	70.2 N /OC	0401	90,00	20060899654	E SANS	36901519C	30-05-06	70.2 O /OC	0401	90,00
20061415188	J SANCHEZ	36908998R	28-09-06	52.1/RCC	0401	180,00	20060915846	E SANS	36901519C	02-05-06	146.A/RCC	0401	100,00
20061412811	M SANCHEZ	X3928178P	22-09-06	52.1/RCC	0401	200,00	20061053063	E SANS	36901519C	19-06-06	70.2 L /OCV	0401	90,00
20061471469	S SANCHEZ	46345727Z	13-10-06	70.2 I /OC	0401	48,00	20061400085	J SANS	38572516K	19-09-06	70.2 N /OC	0401	90,00
20063033055	F SANCHEZ	77305589I	12-05-06	70.2 C /OC	0401	90,00	20061550502	C SANS	46036401S	25-10-06	70.2 I /OC	0401	90,00
20061402234	R SANCHEZ	47729365H	30-09-06	70.2 C /OC	0401	90,00	20061530326	J SANS	46655322Y	23-10-06	70.2 J /OC	0401	36,00
20063024990	L SANCHEZ	40922871Z	12-04-06	70.2 C /OC	0401	90,00	20061536737	J SANS	46655322Y	25-10-06	70.2 J /OC	0401	36,00
20061444543	M SANCHEZ	33938360C	06-10-06	70.2 I /OC	0401	48,00	20061539095	J SANS					

Administració Local

EXPEDIENT	NOM I COGNOMS	DNI	DATA	PRECEPTE - ORDENANÇA	GESTOR	IMPORT	EXPEDIENT	NOM I COGNOMS	DNI	DATA	PRECEPTE - ORDENANÇA	GESTOR	IMPORT
20061450462	E SANTOS	X5501352M	20-09-06	70.2 L /OCVV	0401	90,00	20061533505	D SEGARRA	46042877M	24-10-06	70.2 I /OC	0401	36,00
20061451180	J SANTOS	36939883C	28-09-06	52. 1 /RCC	0401	180,00	20061543300	D SEGARRA	46042877M	27-10-06	70.2 I /OC	0401	36,00
20061434888	M SANTOS	47611902Q	04-10-06	70.2 I /OC	0401	36,00	20063087907	I SEGARRA	78052559N	31-10-06	70.2 C /OC	0401	90,00
20063088899	M SANTOS	47716000Q	02-11-06	70.2 Q /OC	0401	60,00	20061479337	R SEGARRA	37702473E	08-10-06	52. 1 /RCC	0401	180,00
20061438546	I SANTOS	33917405H	05-10-06	70.2 J /OC	0401	60,00	20061421643	M SEGARRA	33887538M	02-10-06	70.2 I /OC	0401	36,00
20061475245	C SANTOS	X0681870Z	14-10-06	146.A /RCC	0401	100,00	20061441929	M SEGOVIA	06864870Z	10-09-06	20 /RCC	0401	600,00
20060815217	J SANJUY	37321297W	26-04-06	18. 2 /RCC	0401	100,00	20061506652	J SEGOVIA	44206406Q	20-10-06	70.2 I /OC	0401	60,00
20061421565	G SANJUY	46138671G	02-10-06	70.2 I /OC	0401	36,00	20061398252	J SEGU	37743374Y	26-09-06	70.2 N /OC	0401	90,00
20061424315	J SANVICENTE	17974764B	29-09-06	70.2 C /OC	0401	90,00	20061232552	V SEGU	47645215W	02-08-06	70.2 I /OC	0401	60,00
20061431142	J SANVICENTE	17974764B	03-10-06	70.2 C /OC	0401	90,00	20061411231	M SEGUI	37674415R	28-09-06	70.2 I /OC	0401	48,00
20061436798	J SANVICENTE	17974764B	05-10-06	70.2 C /OC	0401	90,00	20061413353	J SEGUI	36279954F	29-09-06	52. 1 /RCC	0401	180,00
20061473921	J SANVICENTE	17974764B	13-10-06	70.2 C /OC	0401	90,00	20060421181	I SEGUI	X2838271H	18-01-06	18. 2 /RCC	0401	100,00
20063091972	A SANVICENTE	52309073N	09-11-06	70.2 Q /OC	0401	90,00	20061469569	S SEGUIRA	15493735N	29-09-06	70.2 K /OC	0401	90,00
20061447396	I SANZ	X2324979A	07-10-06	70.2 I /OC	0401	48,00	20061404993	O SEGUIRA	46346052V	26-09-06	70.2 I /OC	0401	60,00
20061386733	R SANZ	46691912A	22-09-06	70.2 I /OC	0401	48,00	20060962876	F SEGUIRA	40955508Y	07-06-06	70.2 O /OCVV	0401	60,00
20061484043	M SANZ	00842027C	14-10-06	70.2 I /OC	0401	48,00	20061454787	J SEGUIRA	37252202E	09-10-06	70.2 Q /OC	0401	30,00
20061419489	A SANZ	36905615E	02-10-06	30. 1 /OC	0401	30,00	20061236947	J SEGUIRA	31555353S	07-08-06	70.2 I /OC	0401	48,00
20061442560	A SANZ	38470344S	29-09-06	70.2 Q /OC	0401	60,00	20061505786	E SEGUIRA	46458675D	19-10-06	70.2 I /OC	0401	60,00
20061450151	A SANZ	45049827N	09-10-06	70.2 O /OCVV	0401	60,00	20061404474	J SEGUIRA	34833826G	26-09-06	70.2 I /OC	0401	48,00
20061376608	T SANZ	43411940S	23-09-06	70.2 L /OCVV	0401	90,00	20061435649	J SEGUIRA	34833826G	04-10-06	70.2 I /OC	0401	48,00
20061397807	T SANZ	43411940S	26-09-06	70.2 O /OC	0401	90,00	20061438665	J SEGUIRA	34833826G	05-10-06	70.2 I /OC	0401	48,00
20061524093	M SANZ	37270956P	26-10-06	70.2 C /OC	0401	90,00	20061444093	J SEGUIRA	34833826G	06-10-06	70.2 I /OC	0401	48,00
20061544071	M SANZ	37270956P	27-10-06	70.2 I /OC	0401	36,00	20061411463	M SEGUIRA	39375802C	28-09-06	70.2 I /OC	0401	60,00
20061425586	S SANZ	04843874A	04-10-06	70.2 Q /OC	0401	30,00	20061442394	R SEGUIRA	35112844Q	27-09-06	70.2 B /OC	0401	90,00
20061449789	F SANZ	35119778C	06-10-06	70.2 N /OC	0401	90,00	20061447809	R SEGUIRA	36444759Y	07-10-06	70.2 I /OC	0401	36,00
20063073731	A SANZ	36960450W	29-09-06	70.2 M /OC	0401	60,00	20061387221	Y SEGUIRA	14268972W	22-09-06	70.2 I /OC	0401	60,00
20061447560	A SANZ	46350103C	07-10-06	70.2 J /OC	0401	60,00	20061092152	D SEGUIRA	46748740K	06-07-06	70.2 I /OC	0401	60,00
20061387900	A SANZ	38119513A	22-09-06	70.2 I /OC	0401	48,00	20061446211	J SEGUIRA	46731183J	07-10-06	167 /RCC	0401	90,00
20061423806	A SANZ	45463941W	03-10-06	70.2 L /OCVV	0401	90,00	20060603292	G SEGUIRA	38394741J	09-04-06	52. 1 /RCC	0401	120,00
20061487951	A SANZ	45463941W	19-10-06	70.2 L /OCVV	0401	90,00	20061489014	A SEGUIRA	46511366F	27-09-06	70.2 Q /OC	0401	30,00
20061470903	E SANZ	37367970P	13-10-06	70.2 I /OC	0401	48,00	20061227407	P SEGUIRA	39331050S	31-07-06	70.2 I /OC	0401	48,00
20061164859	V SANZ	36506892G	20-07-06	70.2 P /OC	0401	200,00	20063087094	I SEGUIRA	36359864S	28-10-06	70.2 C /OC	0401	90,00
20061056597	V SANZ	36506892G	29-06-06	70.2 I /OC	0401	48,00	20061460205	A SEGUIRA	46974722M	09-10-06	70.2 L /OCVV	0401	90,00
20061157253	SAPERAS*GARCIA		20-07-06	70.2 I /OC	0401	48,00	20061463745	A SEGUIRA	46974722M	10-10-06	70.2 C /OC	0401	90,00
20061159308	F SAPERAS	35091813T	21-07-06	70.2 I /OC	0401	48,00	20061472749	A SEGUIRA	46974722M	13-10-06	70.2 L /OCVV	0401	90,00
20061195635	F SAPERAS	35091813T	03-08-06	70.2 F /OC	0401	90,00	20061483302	A SEGUIRA	35112844Q	18-10-06	70.2 L /OC	0401	90,00
20061517540	S SARA	C2445886C	23-10-06	13 /OCVV	0401	150,00	20061431977	C SEGUIRA	36435440J	03-10-06	70.2 I /OC	0401	36,00
20061461861	L SARBABIA	46136017H	10-10-06	70.2 I /OC	0401	36,00	20064071847	SECURMOSER SL	86134139Z	19-10-06	72. 3 /LSV	0401	301,00
20061549879	J SARAVIA	X5672752D	28-10-06	52. 1 /RCC	0401	180,00	20061402648	M SEJIAS	36572920E	30-09-06	18. 2 /RCC	0401	100,00
20061385668	A SARBOSA	37024300G	22-09-06	70.2 D /OC	0401	90,00	20061444748	I SEKAF	X2689957S	06-10-06	70.2 I /OC	0401	36,00
20061403449	A SARBOSA	37024300G	26-09-06	70.2 C /OC	0401	90,00	20063094496	E SELAS	37717615F	15-11-06	70.2 O /OC	0401	90,00
20061409259	A SARBOSA	37024300G	28-09-06	70.2 I /OC	0401	48,00	20061402870	G SELGA	47735334F	15-09-06	154 /RCC	0401	90,00
20061424038	A SARBOSA	37024300G	29-09-06	70.2 I /OC	0401	48,00	20061097386	E SELLARES	36982649Y	07-07-06	70.2 I /OC	0401	48,00
20061427524	M SARDA	46146238G	21-09-06	70.2 Q /OC	0401	30,00	20061403429	R SELLARES	37324087D	26-09-06	70.2 I /OC	0401	48,00
20061432644	D SARDA	46726680H	03-10-06	70.2 I /OC	0401	48,00	20061445718	M SELLERES	35097304V	06-10-06	70.2 I /OC	0401	48,00
20061460628	M SARDI	38116036E	09-10-06	70.2 I /OC	0401	36,00	20061303265	J SELVA	37309302J	23-08-06	70.2 I /OC	0401	48,00
20061467699	P SARDINERO	38051353S	11-10-06	70.2 I /OC	0401	36,00	20061444469	P SEMPERE	38094680X	06-10-06	70.2 I /OC	0401	48,00
20060661815	P SARDINERO	35026031K	21-04-06	70.2 F /OC	0401	90,00	20061427248	C SEMPERE	22504428D	29-09-06	70.2 I /OC	0401	48,00
20063088123	P SARDINERO	35026031K	31-10-06	70.2 L /OCVV	0401	90,00	20060880923	F SEMPERE	47176723C	23-05-06	52. 1 /RCC	0401	240,00
20061431729	C SARDON	46323034Y	03-10-06	70.2 I /OC	0401	48,00	20064072328	SEMPRECUINA SA	461326664	02-11-06	72. 3 /LSV	0401	301,00
20061434714	C SARDON	46323034Y	04-10-06	70.2 I /OC	0401	48,00	20061153344	E SENA	47711584Q	11-07-06	70.2 I /OC	0401	48,00
20061425839	D SARIOL	33888995J	29-09-06	70.2 I /OC	0401	48,00	20061167540	E SENA	47711584Q	25-07-06	70.2 I /OC	0401	48,00
20060996063	I SARMA	X7881801T	11-06-06	52. 1 /RCC	0401	120,00	20061171124	E SENA	47711584Q	24-07-06	70.2 I /OC	0401	48,00
20060999171	I SARMA	X7881801T	16-06-06	52. 1 /RCC	0401	120,00	20061182750	E SENA	47711584Q	26-07-06	70.2 I /OC	0401	48,00
20061491128	J SARMENTO	44981997T	20-10-06	155 /RCC	0401	90,00	20061197787	E SENA	47711584Q	27-07-06	70.2 I /OC	0401	48,00
20061494110	A SARMIENTO	46703471Q	16-10-06	70.2 I /OC	0401	48,00	20061202091	E SENA	47711584Q	28-07-06	70.2 I /OC	0401	48,00
20061428773	E SARRIAS	44007904A	04-10-06	70.2 Q /OC	0401	60,00	20063090481	F SENA	47877381Y	06-11-06	70.2 I /OC	0401	60,00
20061434634	M SARRIAS	35117511F	04-10-06	70.2 O /OCVV	0401	60,00	20061479890	Y SENA	X5580777B	08-10-06	50. 1 /RCC	0401	200,00
20061410595	M SARRIES	37234381A	28-09-06	70.2 I /OC	0401	48,00	20061438872	V SENDER	37253141H	05-10-06	70.2 I /OC	0401	48,00
20061404448	M SARTO	35002717Y	26-09-06	70.2 I /OC	0401	48,00	20061444931	V SENDER	37253141H	06-10-06	70.2 I /OC	0401	48,00
20061411214	M SARTO	35002717Y	28-09-06	70.2 I /OC	0401	48,00	20061456090	V SENDER	37253141H	10-10-06	70.2 N /OC	0401	90,00
20061402764	W SARVAR	X3038332R	14-09-06	70.2 C /OC	0401	90,00	20061432886	F SENDRA	46960795Q	03-10-06	70.2 I /OC	0401	48,00
20061424920	S SAS	38125714V	29-09-06	70.2 I /OC	0401	48,00	20061433929	X SENDRA	46960795Q	04-10-06	70.2 I /OC	0401	48,00
20061535201	S SASTRE	36568118G	24-10-06	70.2 I /OC	0401	48,00	20061419846	J SENDRA	39779298Q	02-10-06	70.2 L /OCVV	0401	90,00
20063087316	J SASTRE	37704374Z	29-10-06	70.2 K /OC	0401	90,00	20061455317	J SENDRA	39779298Q	09-10-06	70.2 L /OCVV	0401	90,00
2006138													

Administració Local

EXPEDIENT	NOM I COGNOMS	DNI	DATA	PRECEPTE - ORDENANÇA	GESTOR	IMPORT	EXPEDIENT	NOM I COGNOMS	DNI	DATA	PRECEPTE - ORDENANÇA	GESTOR	IMPORT
20061379159	A SERRA	46219841F	19-09-06	70.2 I / OC	0401	48,00	20061528779	C SILVA	47944488E	23-10-06	146 A / RCC	0401	100,00
20061387308	A SERRA	46219841F	22-09-06	70.2 I / OC	0401	48,00	20061460799	S SILVA	27782760W	09-10-06	70.2 I / OC	0401	48,00
20061394578	A SERRA	46219841F	21-09-06	70.2 I / OC	0401	48,00	20061509240	F SILVA	46591391S	20-10-06	70.2 I / OC	0401	48,00
20061440163	M SERRADELL	35037097R	06-10-06	70.2 C / OC	0401	90,00	20061080650	A SILVA	47882509M	04-07-06	70.2 I / OC	0401	48,00
20061063175	J SERRADELL	35049651C	24-06-06	52. 1 / RCC	0401	120,00	20061495777	M SILVAN	46740825H	17-10-06	70.2 I / OC	0401	36,00
20051239753	G SERRADESANFERM	53128293H	28-09-05	146 A / RCC	0401	100,00	20061542172	M SILVESTRE	37580424B	26-10-06	70.2 I / OC	0401	60,00
20060936685	J SERRAMALERA	37673774G	08-06-06	70.2 I / OC	0401	48,00	20061379500	M SILVESTRE	46740920K	05-10-06	70.2 C / OC	0401	90,00
20061525125	E SERRAMIA	38137583H	16-10-06	146 A / RCC	0401	100,00	20061347693	M SILVESTRE	38704162S	12-05-06	70.2 I / OC	0401	48,00
20061435370	J SERRANN/GONZALEZ		04-10-06	70.2 I / OC	0401	48,00	20061404020	A SILVESTRE	38106308T	26-09-06	70.2 O / OCVV	0401	60,00
20061134301	L SERRANO CORTES, PEDRO RAF	46528689B	17-07-06	70.2 I / OC	0401	36,00	20061497845	J SILVESTRE	38444570R	17-10-06	70.2 I / OC	0401	48,00
20060907108	L SERRANO CORTES, PEDRO RAF	46528689B	01-06-06	70.2 I / OC	0401	48,00	20061436477	L SILVESTRI	32226398K	04-10-06	70.2 I / OC	0401	60,00
20061520481	M SERRANO	43330395C	05-10-06	70.2 N / OC	0401	90,00	20061540612	M SILVESTRI	36913618K	13-10-06	70.2 I / OC	0401	60,00
20061575179	M SERRANO	46037437Q	06-11-06	70.2 I / OC	0401	60,00	20063088911	S SILVIA	X1415870J	02-11-06	70.2 I / OC	0401	60,00
20061436324	F SERRANO	56267489Q	04-10-06	70.2 I / OC	0401	36,00	20061448560	M SILVINA/GALEANO		25-09-06	117 / RCC	0401	100,00
20063089523	D SERRANO	32526590Q	03-11-06	70.2 M / OC	0401	60,00	20061406790	D SIMARRO	46701373B	27-09-06	70.2 I / OC	0401	60,00
20061339282	A SERRANO	38018925V	07-09-06	70.2 I / OC	0401	48,00	20061400668	J SIMO	44543080P	12-09-06	70.2 I / OC	0401	30,00
20063089807	J SERRANO	18924361F	03-11-06	70.2 Q / OC	0401	60,00	20061454995	J SIMO	46054661I	09-10-06	18. 2 / RCC	0401	100,00
20061440974	A SERRANO	37384212N	12-09-06	70.2 L / OCVV	0401	90,00	20061258982	A SIMO	44424112A	10-08-06	75.1 B / RCC	0401	92,00
20061399954	M SERRANO	43435685R	28-09-06	70.2 F / OC	0401	90,00	20061413830	S SIMO	38686375F	24-09-06	50. 1 / RCC	0401	300,00
20061419987	R SERRANO	77530174A	02-10-06	70.2 N / OC	0401	90,00	20061400712	J SIMO	36876328Z	17-09-06	70.2 C / OC	0401	90,00
20060206120	D SERRANO	52596662D	13-01-06	70.2 I / OC	0401	60,00	20061400494	S SIMON	01935490V	28-09-06	146 A / RCC	0401	100,00
20060221555	D SERRANO	52596662D	20-01-06	70.2 I / OC	0401	60,00	20061397106	M SIMON	43697891F	15-09-06	129. 2 / RCC	0401	120,00
20061440050	J SERRANO	41741579Y	06-10-06	146 A / RCC	0401	100,00	20060460046	V SIMONTE	X2138212V	24-02-06	70.2 L / OC	0401	90,00
20061549540	J SERRANO	46038315C	03-11-06	70.2 I / OC	0401	36,00	20061438769	J SINDREU	35112594H	05-10-06	70.2 I / OC	0401	48,00
20061457870	A SERRANO	17442847M	12-10-06	70.2 H / OC	0401	200,00	20061399336	Y SINGER	46240101G	27-09-06	70.2 I / OC	0401	30,00
20063091240	F SERRANO	38559169Z	08-11-06	70.2 I / OC	0401	48,00	20061397625	J SINGH	03510051K	26-09-06	18. 2 / RCC	0401	100,00
20061432505	F SERRANO	10430292E	03-10-06	70.2 I / OC	0401	60,00	20061486380	J SINGH	X03493601	17-10-06	13 / OCVV	0401	150,00
20061476069	J SERRANO	37721178M	15-10-06	70.2 O / OCVV	0401	60,00	20061536816	S SINGH	X0401531V	25-10-06	70.2 I / OC	0401	48,00
20061486282	F SERRANO	46108665J	17-10-06	70.2 O / OC	0401	90,00	20061269911	B SINGH	X2893116S	10-08-06	70.2 C / OC	0401	90,00
20061435903	J SERRANO	34736423Y	04-10-06	70.2 I / OC	0401	48,00	20061535375	R SINGLA	38024214Q	24-10-06	70.2 I / OC	0401	60,00
20061483956	S SERRANO	45446806Q	14-10-06	70.2 I / OC	0401	48,00	20061440838	P SINISTERRA	X3423385L	06-10-06	9. 2 / OC	0401	90,00
20061470051	A SERRANO	37277178C	06-10-06	70.2 I / OC	0401	36,00	20061305632	P SIO	38218622M	25-08-06	70.2 I / OC	0401	48,00
20061419400	D SERRANO	47697377T	02-10-06	146 A / RCC	0401	100,00	20060427768	J SIQUES	46313899H	08-03-06	70.2 I / OC	0401	48,00
20061419402	D SERRANO	47697377T	02-10-06	13 / OCVV	0401	150,00	20060444702	J SIQUES	46313899H	22-02-06	70.2 I / OC	0401	60,00
20061506430	G SERRANO	52392469X	20-10-06	70.2 I / OC	0401	48,00	20061446916	J SIRERA	44008544E	07-10-06	70.2 I / OC	0401	48,00
20061355939	R SERRANO	37523935E	14-09-06	70.2 I / OC	0401	60,00	20061437469	A SIREROL	46520745B	30-09-06	70.2 I / OC	0401	48,00
20061442533	J SERRANO	43698315S	29-09-06	70.2 B / OC	0401	90,00	20061422958	M SIRERA	46563812J	09-10-06	70.2 C / OC	0401	90,00
20061415556	M SERRANO	24103392J	29-09-06	52. 1 / RCC	0401	180,00	20061426112	J SISQUELLAS	37666410T	29-09-06	70.2 I / OC	0401	48,00
20061205070	R SERRANO	46021522X	12-08-06	52. 1 / RCC	0401	180,00	20061433155	J SISQUELLAS	37666410T	03-10-06	70.2 I / OC	0401	48,00
20061480185	A SERRANO	46043404A	09-10-06	50. 1 / RCC	0401	180,00	20063086386	J SISTERNAS	36444884V	26-10-06	70.2 I / OC	0401	90,00
20061435651	J SERRANO	38556534R	04-10-06	70.2 I / OC	0401	48,00	20063082670	F SITGES	46652548S	17-10-06	70.2 C / OC	0401	90,00
20061400764	A SERRANO	43444324S	18-09-06	70.2 Q / OC	0401	30,00	20061571296	F SITJA	46570803N	03-11-06	70.2 I / OC	0401	48,00
20061423109	A SERRANO	43412747V	02-10-06	70.2 F / OC	0401	90,00	20061442093	M SITJAR	46238330Q	26-09-06	70.2 Q / OC	0401	30,00
20061430354	F SERRANO	43546151K	05-10-06	70.2 H / OC	0401	200,00	20061442989	A SITJAS	37743972Y	06-10-06	70.2 L / OCVV	0401	90,00
20061425298	P SERRAT	36953442D	29-09-06	70.2 I / OC	0401	48,00	20061544164	F SIVECAS	37310404B	27-10-06	70.2 I / OC	0401	48,00
20061290586	J SERRAT	46125003K	31-08-06	146 A / RCC	0401	100,00	20061397302	J SIVILLA	47724383G	16-09-06	70.2 I / OC	0401	60,00
20061411466	D SERRAT	37287482C	28-09-06	70.2 I / OC	0401	60,00	20061484309	J SIVILLA	47724383G	14-10-06	70.2 I / OC	0401	48,00
20061439754	D SERRAT	37287482C	05-10-06	70.2 I / OC	0401	36,00	20063076155	S SKARE	X2379118K	30-09-06	70.2 K / OC	0401	90,00
20061445961	D SERRAT	37287482C	06-10-06	70.2 I / OC	0401	60,00	20063082472	A SLLI	X1331783Z	26-09-06	146 A / RCC	0401	100,00
20061033971	A SERRATOSA	46215240Y	23-06-06	70.2 L / OCVV	0401	90,00	20061417268	A SLLI	X2195363J	20-09-06	70.2 I / OC	0401	60,00
20061401571	M SERRATOSA	46216520K	29-09-06	70.2 N / OC	0401	90,00	20061442839	A SLLI	X2195363J	06-10-06	70.2 I / OC	0401	60,00
20061374996	T SERRATOSA	43687884M	21-09-06	146 A / RCC	0401	100,00	20061369144	A SINIY	47949056J	18-09-06	70.2 I / OC	0401	36,00
20060809018	X SERRAS	46226170B	01-04-06	70.2 L / OCVV	0401	90,00	20061420506	R SOARES	X6158172Z	02-10-06	30. 1 / OC	0401	30,00
20061188089	R SERRAT	43436002L	21-07-06	70.2 L / OCVV	0401	90,00	20061398418	J SOBRERANO	X0419972T	27-09-06	117 / RCC	0401	100,00
20061059578	J SERRAT	36961971M	30-06-06	70.2 I / OC	0401	48,00	20061443931	J SOBRERANO	46053800A	06-10-06	70.2 I / OC	0401	48,00
20061250437	SERRVAL TRANS S L	862607833	12-08-06	52. 1 / RCC	0401	180,00	20063093531	M SOBRADIEL	39027621V	13-11-06	70.2 C / OC	0401	90,00
20060409200	SERVICIOS INVESTIGACION PRI	588894312	05-10-06	72. 3 / LSV	0401	301,00	20061437582	V SOBRE	38133422C	05-10-06	70.2 I / OC	0401	36,00
20061418684	M SERTITJE	37630321K	02-10-06	70.2 I / OC	0401	48,00	20061431369	C SOBREROCA	46311783Q	03-10-06	70.2 I / OC	0401	48,00
20061460814	M SERTITJE	37630321K	09-10-06	70.2 I / OC	0401	48,00	20061440455	J SOBREVALLS	43512035Z	06-10-06	70.2 Q / OC	0401	30,00
20061476697	M SESE	43430854T	16-10-06	70.2 N / OC	0401	90,00	20061418933	M SOBRINO	40948666H	02-10-06	70.2 I / OC	0401	36,00
20060308059	SESSARECO*MAC DOUGALL		16-02-06	52. 1 / RCC	0401	180,00	20061421676	M SOBRINO	40948666H	02-10-06	70.2 I / OC	0401	36,00
20061442442	G SESSARECO	48085139M	08-04-06	70.2 I / OC	0401	48,00	20061511988	F SOCIÉS	37223320M	14-06-06	52. 1 / RCC	0401	180,00
20060677719	G SESSARECO	48085139M	13-03-06	70.2 J / OC	0401	60,00	20061512526	R SOCIÉS	37223320M	15-10-06	52. 1 / RCC	0401	200,00
20061063086	G SESSARECO	48085139M	24-06-06	52. 1 / RCC	0401	120,00	20061406517	A SODA	36582516G	27-09-06	70.2 I / OC	0401	48,00
20061483996	N SETO	46134197S	14-10-06	70.2 I / OC	0401	48,00	20061409376	A SODA	36582516G	28-09-06	70.2 I / OC	0401	48,00
20061525331	A SEUMA	77113209M	18-10-06	15. 1 / OC	0401	90,00	20061440791	J SOHERTY	X5806806L	06-10-06	70.2 L / OC	0401	30,00
20061538875	A SEVILLA	38384605C	25-10-06	70.2 I / OC	0401	48,00	20061493306	J SOKHOMA	X1312958H	16-10-06	70.2 I / OC	0401	60,00
20061436988	J SEVILLANO	46029674G	05-10-06	70.2 I / OC	0401	36,00	20060827959	C SOL	39020508L	19-05-06	70.2 I / OC	0401	60,00
20060954765	SEYCLIM, SL	860619681	03-06-06	52. 1 / RCC	0401	120,00	20060835673	C SOL	39020508L	22-05-06	70.2 I / OC	0401	60,00
20061467995	A SEYDI	03024951Z	13-10-06	146 A / RCC	0401	100,00	20061429118	A SOLA	39100852R	04-10-06	70.2 O / OC	0401	90,00
20061413518	T SHAHKH	X4021476H	24-09-06	52. 1 / RCC	0401	180,00	20061438756	M SOLA	46576574X	05-10-06	70.2 I / OC	0401	48,00
20061415252	T SHAHKH	X4021476H											

Administració Local

EXPEDIENT	NOM I COGNOMS	DNI	DATA	PRECEPTE - ORDENANÇA	GESTOR	IMPORT	EXPEDIENT	NOM I COGNOMS	DNI	DATA	PRECEPTE - ORDENANÇA	GESTOR	IMPORT
20060763084	V SOLE	43520272V	07-04-06	146 A/RCC	0401	100,00	20061457734	P SROKA	X05581466	12-10-06	70.2 F/IOC	0401	90,00
20061202006	V SOLE	43520272V	28-07-06	70.2 I/IOC	0401	48,00	20061477340	M STAMATOV	X1631679J	02-10-06	18.2 R/GC	0401	100,00
20061289711	V SOLE	43520272V	30-08-06	70.2 N/IOC	0401	90,00	20061450857	L STANO	X3788070Q	29-09-06	52.1 R/GC	0401	200,00
20061323754	V SOLE	43520272V	30-08-06	70.2 N/IOC	0401	90,00	20061432885	J STARR	X1688560S	03-10-06	70.2 I/IOC	0401	36,00
20061423262	J SOLE	36593953X	03-10-06	70.2 J/IOC	0401	60,00	20061441022	N STEFAN	X4231516E	14-09-06	70.2 H/IOC	0401	200,00
20061234954	O SOLEDISPA	X3311661Y	04-08-06	70.2 C/IOC	0401	90,00	20061442480	N STEFAN	X4231516E	28-09-06	70.2 H/IOC	0401	200,00
20061460233	A SOLER	37741640C	09-10-06	70.2 I/IOC	0401	48,00	20061451982	N STEFAN	X4231516E	01-10-06	52.1 R/GC	0401	180,00
20061514999	S SOLER	36985175W	23-10-06	52.1 R/IOC	0401	180,00	20061453286	N STEFAN	X4231516E	04-10-06	52.1 R/GC	0401	180,00
20061406830	S SOLER	46309429X	27-09-06	70.2 I/IOC	0401	48,00	20061382307	P STENGELLE	X2687713W	16-09-06	52.1 R/GC	0401	180,00
20051424065	E SOLER	46238167W	15-11-05	70.2 I/IOC	0401	36,00	20061483507	G STEPHANE	05174478F	16-10-06	18.2 R/GC	0401	100,00
20061063324	E SOLER	46238167W	24-06-06	52.1 R/IOC	0401	120,00	20061136246	J STICH	X2786445L	17-07-06	70.2 I/IOC	0401	60,00
20061468400	S SOLER	380972385	13-10-06	70.2 D/IOC	0401	42,00	20061402586	A STINUS	X00035662	30-09-06	155 R/GC	0401	90,00
20061440971	I SOLER	40416559X	12-09-06	155 R/GC	0401	90,00	20061414996	M STOITCHNOVA	X1106910N	27-09-06	52.1 R/GC	0401	200,00
20061531276	J SOLER	21984903P	23-10-06	70.2 I/IOC	0401	48,00	20061452457	M STOITCHNOVA	X1106910N	03-10-06	52.1 R/GC	0401	180,00
20061429958	E SOLER	47711794L	05-10-06	18.2 R/GC	0401	100,00	20061503131	Y STOYANOVA	X4024478F	19-10-06	70.2 I/IOC	0401	48,00
20061436081	M SOLER	53123059M	04-10-06	70.2 J/IOC	0401	60,00	20061469379	P STREF	X2542963Z	28-09-06	70.2 I/IOC	0401	30,00
20061537927	J SOLER	36940876F	25-10-06	70.2 C/IOC	0401	90,00	20061448496	E SUIER	47917270J	22-09-06	70.2 I/IOC	0401	60,00
20061480031	A SOLER	36490939J	09-10-06	52.1 R/GC	0401	180,00	20061457310	A SUÑE	38124156T	11-10-06	18.1 R/GC	0401	60,00
20061431132	A SOLER	46511798W	03-10-06	70.2 Q/IOC	0401	30,00	20060847524	J SUÑER	37270701Y	18-05-06	50.1 R/IOC	0401	180,00
20061524884	M SOLER	36577647B	27-09-06	70.2 Q/IOC	0401	30,00	20061307582	C SUNOL	46539833T	28-08-06	70.2 I/IOC	0401	36,00
20061431253	J SOLER	46631993E	03-10-06	70.2 I/IOC	0401	60,00	20061406187	E SUNOL	38149044W	26-09-06	70.2 I/IOC	0401	60,00
20061149805	C SOLER	466524105	22-06-06	70.2 N/IOC	0401	90,00	20061044279	J SUNOL	36974763D	27-06-06	70.2 I/IOC	0401	48,00
20061459208	J SOLER	33944797V	09-10-06	70.2 I/IOC	0401	48,00	20061513015	F SUADES	38439779V	16-10-06	52.1 R/GC	0401	180,00
20061417126	M SOLER	36579924B	28-08-06	12.1 R/IOC	0401	90,00	20061429268	C SUAREZ	315132815	04-10-06	70.2 H/IOC	0401	200,00
20061446325	J SOLER	40438984Q	07-10-06	146 A/RCC	0401	100,00	20061533841	R SUAREZ	X3965433A	24-10-06	70.2 I/IOC	0401	48,00
20061431118	M SOLER	46324971G	03-10-06	70.2 I/IOC	0401	36,00	20061537925	R SUAREZ	X3965433A	25-10-06	70.2 I/IOC	0401	48,00
20061433483	M SOLER	46324971G	03-10-06	70.2 I/IOC	0401	36,00	20061526542	C SUAREZ	X4834346E	27-10-06	101.1 R/GC	0401	100,00
20061431734	X SOLER	52598134D	03-10-06	70.2 I/IOC	0401	36,00	20061559827	C SUAREZ	04834346E	05-11-06	70.2 H/IOC	0401	200,00
20061445427	X SOLER	52598134D	06-10-06	70.2 I/IOC	0401	48,00	20061452505	F SUAREZ	36463169G	03-10-06	52.1 R/GC	0401	180,00
20061459271	I SOLER	46565849A	09-10-06	70.2 I/IOC	0401	48,00	20061399866	R SUAREZ	46359522D	28-09-06	74.2 R/GC	0401	100,00
20061510636	M SOLERA	38089054L	22-10-06	65.1 A/RCC	0401	150,00	20061454900	O SUAREZ	46677688Q	09-10-06	146 A/RCC	0401	100,00
20061397218	G SOLEMANOU	38121014D	15-09-06	70.2 Q/IOC	0401	30,00	20061400041	F SUAREZ	05602519H	28-09-06	70.2 N/IOC	0401	90,00
20060947185	M SOLETO	04187955T	10-06-06	70.2 I/IOC	0401	48,00	20061410944	F SUAREZ	05602519H	28-09-06	70.2 N/IOC	0401	90,00
20061396756	A SOLIAN	47658148D	07-09-06	70.2 Q/IOC	0401	30,00	20061468164	G SUAREZ	43512825E	13-10-06	70.2 L/OCVV	0401	90,00
20061438472	J SOLIER	37672196I	05-10-06	70.2 I/IOC	0401	36,00	20061442836	F SUAREZ	X4788499Z	06-10-06	70.2 N/IOC	0401	60,00
20061473565	J SOLIER	37672196I	13-10-06	70.2 I/IOC	0401	48,00	20061402712	N SUAREZ	339081315	29-09-06	70.2 Q/IOC	0401	60,00
20061322414	G SOLIZ	36619187V	09-09-06	105.1 R/GC	0401	100,00	20061507432	L SUAREZ	X5302552D	20-10-06	70.2 I/IOC	0401	36,00
20061541922	M SOLIZ	36703244D	26-10-06	70.2 J/IOC	0401	60,00	20061529709	L SUAREZ	X5302552D	23-10-06	70.2 I/IOC	0401	48,00
20061481067	R SOLOGUREN	X3697848T	12-10-06	52.1 R/IOC	0401	180,00	20061537434	L SUAREZ	X5302552D	25-10-06	70.2 I/IOC	0401	48,00
20061454485	R SOLSONA	46655078S	09-10-06	52.1 R/GC	0401	180,00	20061544157	L SUAREZ	X5302552D	27-10-06	70.2 I/IOC	0401	36,00
20061470950	M SOLSONA	37330385M	13-10-06	70.2 I/IOC	0401	48,00	20061553243	L SUAREZ	X5302552D	28-10-06	70.2 I/IOC	0401	48,00
20061454167	S SOLSONA	43528121T	07-10-06	52.1 R/IOC	0401	180,00	20061480662	A SUAREZ	74584259C	11-10-06	52.1 R/GC	0401	180,00
20063093450	M SOLSONA	40844723N	13-11-06	70.2 C/IOC	0401	90,00	20061513419	R SUAREZ	37739469B	18-10-06	52.1 R/IOC	0401	180,00
20061526630	A SOLTERO	33918188L	27-10-06	70.2 Q/IOC	0401	60,00	20061423422	J SUARI	36909955S	03-10-06	70.2 H/IOC	0401	200,00
2006073564	SOMI ENDAVANT SL	B61839841	09-11-06	72.3 L/SV	0401	301,00	20061474741	J SUAU	46986549X	03-10-06	70.2 Q/IOC	0401	30,00
20061470441	P SOMOVILLA	43042093P	13-10-06	70.2 L/IOC	0401	90,00	20060934426	F SUBIAS	78054771Q	08-06-06	70.2 I/IOC	0401	60,00
20061373813	S SONKO	X2142901Z	20-09-06	70.2 O/IOC	0401	90,00	2006106330	F SUBIAS	78054771Q	08-07-06	50.1 R/IOC	0401	300,00
20061428787	R SONNABEND	46568080A	04-10-06	75.1 B/RCC	0401	92,00	20061410566	J SUBIRA	35037089Q	28-09-06	70.2 I/IOC	0401	48,00
20061402227	J SORTEN	47944904R	30-09-06	20 R/GC	0401	600,00	20061425222	L SUBIRA	35037089Q	29-09-06	70.2 I/IOC	0401	48,00
20061431057	M SORA	36803052Q	03-10-06	70.2 I/IOC	0401	48,00	20061431386	R SUBIRANA	78055993L	03-10-06	70.2 I/IOC	0401	48,00
20061406167	O SORIA	35059338R	26-09-06	70.2 I/IOC	0401	48,00	20061434541	R SUBIRANA	78055993L	04-10-06	70.2 I/IOC	0401	48,00
20061429239	M SORIA	37366348L	04-10-06	70.2 L/OCVV	0401	90,00	20061422386	J SUBIRANA	39324604D	30-09-06	70.2 I/IOC	0401	48,00
20061476006	J SORIA	02647038Z	15-10-06	70.2 Q/IOC	0401	30,00	20061446599	F SUBIRATS	36478652P	07-10-06	70.2 I/IOC	0401	48,00
20061471168	C SORIA	46344652C	13-10-06	70.2 I/IOC	0401	48,00	20061415557	F SUBIRONS	44010003D	29-09-06	52.1 R/IOC	0401	180,00
20061520662	M SORIA	38124184	12-10-06	13/OCVV	0401	150,00	20061419029	J SUCH	46138615V	02-10-06	70.2 I/IOC	0401	60,00
20061289436	L SORIA	38464513A	30-08-06	70.2 L/OCVV	0401	90,00	20061483255	A SUCIU	36537013E	16-10-06	70.2 L/OCVV	0401	90,00
20061440652	B SORIANO	X1820756F	06-10-06	70.2 Q/IOC	0401	36,00	20061472051	C SUDRIA	37651011B	13-10-06	70.2 I/IOC	0401	48,00
20061443294	R SORIANO	377361615	06-10-06	70.2 I/IOC	0401	36,00	20061464591	R SUIERO	40999795H	10-10-06	70.2 L/OCVV	0401	90,00
20061407013	A SORIANO	17833238G	27-09-06	70.2 I/IOC	0401	48,00	20061523035	M SUFENTES	33317937E	25-10-06	155 R/GC	0401	90,00
20061535179	O SORIANO	46691784J	15-09-06	70.2 I/IOC	0401	60,00	20061523052	M SUFENTES	33317937E	25-10-06	13/OCVV	0401	150,00
20061482749	C SORIANO	46547749G	17-10-06	52.1 R/IOC	0401	180,00	20061447083	G SUGRANES	37376805E	07-10-06	70.2 I/IOC	0401	48,00
20061475706	J SORIANO	46714722	14-10-06	70.2 B/IOC	0401	90,00	20061507839	N SUTINHO	38522287N	20-10-06	70.2 L/OCVV	0401	90,00
20061466388	B SORIANO	37263737B	11-10-06	70.2 I/IOC	0401	48,00	20061410826	N SULA	X3824208K	28-09-06	70.2 I/IOC	0401	48,00
20061483312	D SORIANO	46971687Y	16-10-06	70.2 L/IOC	0401	30,00	20063077319	N SULA	X3824208K	27-09-06	70.2 L/OCVV	0401	90,00
20061433767	F SORIANO	39634308H	03-10-06	70.2 I/IOC	0401	48,00	20061429397	N SULA	X3824208K	04-10-06	70.2 I/IOC	0401	60,00
20061456730	A SORIANO	40986											

Administració Local

EXPEDIENT	NOM I COGNOMS	DNI	DATA	PRECEPTE - ORDENANÇA	GESTOR	IMPORT	EXPEDIENT	NOM I COGNOMS	DNI	DATA	PRECEPTE - ORDENANÇA	GESTOR	IMPORT
20060509884	J TALAVERA	38535780Q	06-03-06	70.2 L /OCVV	0401	90,00	20061522285	L TERCEO	44175756R	25-10-06	13 /OCVV	0401	150,00
20063087650	J TALLADA	46544898M	30-10-06	70.2 O /CC	0401	90,00	20061438426	N TERENCE	X7027098N	05-10-06	70.2 I /OC	0401	48,00
20064067610	TALLER MACANICO EU MA CA SL	863187710	07-09-06	72. 3 /SV	0401	301,00	20060932218	M TERES	36294606P	25-04-06	13 /OCVV	0401	150,00
20061426380	F TALLON	33791742G	29-09-06	70.2 I /OC	0401	48,00	20061506329	J TERNES	35011454A	10-10-06	70.2 I /OC	0401	48,00
20061460968	F TAMAREU	43681327A	09-10-06	70.2 I /OC	0401	48,00	20061384100	R TERRIN	K3628440Y	22-09-06	52. 1 /RCC	0401	180,00
20061464378	F TAMAREU	43681327A	10-10-06	70.2 I /OC	0401	48,00	20061421232	M TERRADAS	40511440E	02-10-06	70.2 I /OC	0401	48,00
20063089159	C TAMARIT	38092013B	02-11-06	70.2 L /OCVV	0401	90,00	20061432851	M TERRADAS	40511440E	03-10-06	70.2 I /OC	0401	48,00
20063091312	M TAMARIT	22697441Y	07-11-06	70.2 H /OC	0401	200,00	20061435644	X TERRE	38062784S	04-10-06	70.2 I /OC	0401	48,00
20061461454	D TAMAYO	X3624959K	10-10-06	70.2 I /OC	0401	48,00	20061443296	S TERRE DE	46220633V	06-10-06	70.2 I /OC	0401	60,00
20063087466	J TAMAYO	47787575S	30-10-06	70.2 C /OC	0401	90,00	20061399557	J TERREMBALUM	37613160H	28-09-06	70.2 I /OC	0401	60,00
20061361057	D TAMAYO	46598519D	16-09-06	70.2 I /OC	0401	48,00	20061442603	S TERREROS	X5942122A	29-09-06	70.2 H /OC	0401	200,00
20061478379	C TAMBORERO	47104403N	09-10-06	70.2 Q /OC	0401	30,00	2006030374	A TERNOS	43393130L	23-05-06	70.2 I /OC	0401	60,00
20061522781	R TAMBURINI	46212785N	25-10-06	70.2 Q /OC	0401	90,00	20061428632	J TERRON	17425794M	28-09-06	75.1 B /RCC	0401	92,00
20061148319	TAMMEL*		19-07-06	70.2 I /OC	0401	48,00	20061414521	A TERRON	36963929P	25-09-06	50. 1 /RCC	0401	200,00
20061158794	TAMMEL*		20-07-06	70.2 I /OC	0401	48,00	20061481092	A TERUEL	46504511Y	12-10-06	52. 1 /RCC	0401	180,00
20061396664	I TAN	46992856	01-09-06	146.A /RCC	0401	100,00	20061366556	C TERUEL	52277491D	13-09-06	70.2 N /OC	0401	90,00
20060929832	G TANNOUS	X6451717X	06-06-06	70.2 I /OC	0401	36,00	20061487072	S TESTOR	46235410M	18-10-06	18. 2 /RCC	0401	100,00
20060938920	G TANNOUS	X6451717X	09-06-06	70.2 I /OC	0401	48,00	20061487235	S TESTOR	46235410M	18-10-06	70.2 L /OCVV	0401	90,00
20060949254	G TANNOUS	X6451717X	12-06-06	70.2 I /OC	0401	48,00	20061459011	S TESTOR	46235410M	09-10-06	70.2 I /OC	0401	36,00
20060965165	G TANNOUS	X6451717X	13-06-06	70.2 I /OC	0401	48,00	20061461699	S TESTOR	46235410M	10-10-06	70.2 I /OC	0401	48,00
20061461737	G TANNOUS	X6451717X	10-10-06	70.2 I /OC	0401	36,00	20061468097	S TESTOR	46235410M	13-10-06	65.1 A /RCC	0401	150,00
20060823870	G TANNOUS	X6451717X	18-05-06	70.2 I /OC	0401	48,00	20061468098	S TESTOR	46235410M	13-10-06	146.A /RCC	0401	100,00
20061441432	M TAOUIL	X0253277R	23-09-06	70.2 Q /OC	0401	30,00	20061426891	J TETROASHVILI	X2984029D	29-09-06	70.2 I /OC	0401	60,00
20061461214	A TARIYA	36381991P	28-09-06	152 /RCC	0401	90,00	20063090669	S TETROASHVILI	X2984029D	05-11-06	70.2 D /OC	0401	90,00
20061491190	Y TAOULI	36581991P	20-10-06	13 /OCVV	0401	150,00	20061540384	A TETRUASHVILI	X1439016K	26-10-06	70.2 C /OC	0401	90,00
20061449466	E TAPIA	46785461B	26-09-06	146.A /RCC	0401	100,00	20061522222	M TEY	X5126693D	25-10-06	12. 2 /OC	0401	90,00
20061402414	M TAPIA	35024460Z	30-09-06	70.2 Q /OC	0401	60,00	20061522226	M TEY	X5126693D	25-10-06	70.2 L /OCVV	0401	90,00
20063094288	G TAPIA	X3030963T	15-11-06	15. 1 /OC	0401	90,00	20061398912	M TEY	46221500X	27-09-06	70.2 G /OC	0401	200,00
20061424421	T TAPIAS	24202964F	29-09-06	70.2 J /OC	0401	60,00	20061473569	F THEN	47440492W	13-10-06	70.2 I /OC	0401	36,00
20061522714	M TARAVILLA	35001745T	27-10-06	18. 2 /RCC	0401	100,00	20061439238	A THOMSON	X4810959A	05-10-06	70.2 I /OC	0401	48,00
20061424320	F TARAZONA	43399036Z	29-09-06	70.2 O /OC	0401	90,00	20063092887	C THORN	X3019050J	12-11-06	70.2 Q /OC	0401	30,00
20061500471	R TARGA	44179651D	18-10-06	70.2 J /OC	0401	60,00	20061297109	A TIBAU	43416381V	01-09-06	50. 1 /RCC	0401	200,00
20063081436	D TARGARONA	46977293T	04-10-06	70.2 Q /OC	0401	90,00	20063089759	I TICO	40855236Z	03-11-06	70.2 L /OCVV	0401	90,00
20061444788	M TARIBO	37686263G	06-10-06	70.2 I /OC	0401	48,00	20061309117	A TIERAS	37362537A	29-08-06	70.2 I /OC	0401	60,00
20061327956	J TARBIO	37291520X	01-09-06	70.2 B /OC	0401	90,00	20061508286	L TIJERO	37548102G	20-10-06	70.2 I /OC	0401	48,00
20061462144	A TARIYA	X0741911P	12-07-06	146.A /RCC	0401	100,00	20061424826	A TIKONEDA	X2022593P	07-10-06	70.2 I /OC	0401	48,00
20061422274	B TARIY	X1049930A	30-09-06	70.2 C /OC	0401	90,00	20061445984	T TINONEDA	35119257E	07-10-06	70.2 L /OCVV	0401	90,00
20060438993	M TARIN	35056190G	27-02-06	70.2 C /OC	0401	200,00	20061474951	M TINEO	38125354W	04-10-06	70.2 Q /OC	0401	60,00
20061206286	M TARIQ	X2888900P	16-07-06	52. 1 /RCC	0401	180,00	20061190412	V TINOCO	52143828E	27-07-06	70.2 G /OC	0401	200,00
20061415893	J TARRADELLAS	46105328B	01-10-06	52. 1 /RCC	0401	180,00	20061412913	J TINOCO	37372758N	23-09-06	52. 1 /RCC	0401	180,00
20061231024	M TARRAGO	36933273B	01-08-06	70.2 I /OC	0401	48,00	20064048046	TINTORERIA LAVANDER ARCCORI	86237953Z	22-06-06	72. 3 /SV	0401	301,00
20061439988	D TARRAGONA	43430391C	06-10-06	75.1 B /RCC	0401	92,00	20061442701	S TIRADO	37391971C	06-10-06	70.2 I /OC	0401	36,00
20061418612	E TARRAGONA	35116236C	02-10-06	70.2 I /OC	0401	36,00	20061447902	S TIRADO	37391971C	08-10-06	18. 2 /RCC	0401	100,00
20061397812	R TARRAGONA	36184720Q	26-09-06	70.2 C /OC	0401	90,00	20061536366	E TIRADO	46470596Q	25-10-06	70.2 I /OC	0401	36,00
20061510257	O TARRAGONA	38457316M	22-10-06	70.2 C /OC	0401	90,00	20061423659	F TITOS	38436877J	03-10-06	70.2 D /OC	0401	90,00
20060605796	M TARRAGUELL	36552002B	17-03-06	70.2 O /OC	0401	90,00	20061429610	L TITOS	34762793H	04-10-06	70.2 Q /OC	0401	60,00
20061402626	E TARRASO	46122003B	30-09-06	70.2 P /OC	0401	60,00	20061427331	F TITOS	35017334H	21-09-06	70.2 Q /OC	0401	30,00
20061430903	J TARRASSO	35005568R	03-10-06	70.2 I /OC	0401	48,00	20061464569	E TILTA	X5207936T	10-10-06	70.2 N /OC	0401	90,00
20061472438	J TARRICA	37901228B	13-10-06	70.2 I /OC	0401	36,00	20061447928	R TINEO	35071494J	08-10-06	70.2 L /OCVV	0401	90,00
20061531801	F TARRÉS	37592495H	23-10-06	70.2 J /OC	0401	60,00	20061422347	L TIOALOMBO	X3769913Y	24-04-06	70.2 I /OC	0401	48,00
20061423131	M TARRÉS	38134843Y	03-10-06	30. 1 /OC	0401	30,00	20063029584	L TOBECK*MORENO DE VEGA					
20061468148	L TARRÉS	43449318H	13-10-06	70.2 D /OC	0401	90,00	20063088065	J TOBECK	35055879S	31-10-06	70.2 I /OC	0401	60,00
20061424030	M TARRUELLA	35008876R	29-09-06	70.2 I /OC	0401	36,00	20061534477	M TOBELLA	37278993H	24-10-06	70.2 N /OC	0401	90,00
20061443229	M TARRUELLA	35008876R	06-10-06	70.2 I /OC	0401	36,00	20061522001	J TOBON	X3054026V	24-10-06	70.2 Q /OC	0401	60,00
20061401449	I TASIAS	38067238F	29-09-06	70.2 F /OC	0401	90,00	20061462192	A TOLEDANO	38550531R	10-10-06	70.2 I /OC	0401	36,00
20061423755	C TATJER	46121467G	03-10-06	70.2 Q /OC	0401	30,00	20061470124	A TOLEDANO	38550531R	10-10-06	70.2 I /OC	0401	36,00
20061388941	G TATO	37694468K	23-09-06	70.2 I /OC	0401	48,00	20061535495	A TOLEDANO	38550531R	24-10-06	70.2 I /OC	0401	36,00
20063091758	G TATO	37694468K	09-11-06	70.2 J /OC	0401	48,00	20061541885	A TOLEDANO	38550531R	26-10-06	70.2 I /OC	0401	36,00
20061403332	S TATXE	37686006T	21-09-06	70.2 L /OCVV	0401	90,00	20061545390	A TOLEDANO	38550531R	27-10-06	70.2 I /OC	0401	36,00
20063087054	J TAUURA	37710163F	28-10-06	70.2 L /OCVV	0401	90,00	20061127558	S TOLEDANO	05641985Q	13-07-06	70.2 I /OC	0401	48,00
20063087538	A TAVERNA	37652154G	30-10-06	70.2 I /OC	0401	60,00	20061431430	J TOLEDANO	52202156E	03-10-06	70.2 Q /OC	0401	90,00
20061490997	J TAVERRA	44182480D	13-10-06	70.2 Q /OC	0401	30,00	20061433258	J TOLEDANO	52202156E	08-10-06	70.2 L /OCVV	0401	90,00
20064072755	TAVITOSYS S A	A0894479S	02-11-06	72. 3 /SV	0401	301,00	20061426483	T TOLEDO	X3936811Q	29-09-06	70.2 I /OC	0401	48,00
20061465470	R TAYA	37632436C	11-10-06	70.2 I /OC	0401	48,00	20061438882	E TOLEDO	X1001896D	05-10-06	70.2 I /OC	0401	48,00
20061490775	T TAYBI	X1364721Q	13-10-06	70.2 O /OC	0401	90,00	20061433688	O TOLEDO	13165402G	03-10-06	70.2 L /OCVV	0401	90,00
20061401087	H TCHAMITCHIAN	46336228Z	29-09-06	70.2 O /OC	0401	90,00	20061433541	P TOLEDO	38529924W	03-10-06	70.2 I /OC	0401	48,00
20061063572	S TEBOUZ	X6944080N	24-06-06	52. 1 /RCC	0401	120,00	20061417841	A TOLEDO	46064151G	01-10-06	70.2 I /OC	0401	48,00
20064070596	TECNICAS E INTALACIONESMINA	B6371440E	05-10-06	72. 3 /SV	0401	301,00	20061423344	R TOMAS	44017919J	03-10-06	70.2 L /OCVV	0401	90,00
20064064854	TECNICAS TRABAJO Y FORMACION	A6066786Z	31-08-06	72. 3 /SV	0401	301,00	20060547618	S TOMAS	46216418B	30-03-06	70.2 O /OCVV	0401	60,00
20061300678	TECNIFOS SL	B58331208	05-09-06	70.2 L /OC	0401	90,00	20061010364	S TOMAS	46216418B	02-06-06	70.2 N /OC	0401	90,00
20061464814	H TEHER	X0661973N	11-10-06	70.2 I /OC	0401	60,00	20061420953	A TOMAS	46435204C	02-10-06	70.2 I /OC	0401	48,00
20061403568	G TEJERA	16059144S	26-09-06</										

Administració Local

EXPEDIENT	NOM I COGNOMS	DNI	DATA	PRECEPTE - ORDENANÇA	GESTOR	IMPORT	EXPEDIENT	NOM I COGNOMS	DNI	DATA	PRECEPTE - ORDENANÇA	GESTOR	IMPORT
20061425288	J TORNER	37612931L	29-09-06	70.2 I /OC	0401	36,00	20061416277	F TORRUBIA	46667478H	27-09-06	70.2 O /OCVV	0401	60,00
20061423562	J TORNER	37612931L	03-10-06	70.2 I /OC	0401	48,00	20061416628	F TORRUBIA	46667478H	29-09-06	70.2 O /OCVV	0401	60,00
20063092495	M TORNER	39619659C	11-11-06	70.2 C /OC	0401	90,00	20061403570	G TORRUELLA	40878226G	26-09-06	70.2 I /OC	0401	90,00
20061414659	P TORO	35081143W	26-09-06	52. 1 /RCC	0401	180,00	20061446118	G TORRUELLA	40878226G	07-10-06	70.2 I /OC	0401	48,00
20061454420	R TORO	39018224N	08-10-06	52. 1 /RCC	0401	180,00	20061272450	A TORT	36459923R	22-08-06	70.2 I /OC	0401	48,00
20061565812	A TORO	46450592E	02-11-06	70.2 I /OC	0401	48,00	20061422323	M TORT	46641168C	30-09-06	70.2 I /OC	0401	48,00
20061430574	V TORO	52391686D	05-10-06	70.2 Q /OC	0401	36,00	20061408707	R TORT	39090765B	27-09-06	70.2 I /OC	0401	48,00
20061507811	M TORRA	38121467W	20-10-06	70.2 I /OC	0401	30,00	20061432917	F TORTOSA	43432201R	03-10-06	70.2 I /OC	0401	48,00
20061518521	M TORRA	38121467W	18-10-06	70.2 I /OC	0401	48,00	20061224391	O TORTOSA	47641349T	07-08-06	50. 1 /RCC	0401	200,00
20061499397	J TORRA	38488552F	21-10-06	155 /RCC	0401	90,00	20061402875	J TORTOSA	43452718	15-09-06	13 /OCVV	0401	150,00
20061466364	E TORRA	37202182X	11-10-06	70.2 J /OC	0401	60,00	20061298510	A TOSCANO	35073642E	04-09-06	70.2 I /OCVV	0401	90,00
20061325709	M TORRABADILLA	37719574B	05-09-06	70.2 I /OC	0401	48,00	20060407187	T OT IMPRESSO SERIGRAFIA SC	661987459	19-10-06	72. 3 /LSV	0401	301,00
20061489910	J TORRALBA	37385019Z	08-10-06	18. 2 /RCC	0401	100,00	20063084966	O TOURABÍ	X3965333X	09-10-06	70.2 I /OC	0401	60,00
20061499077	J TORRALBA	37385019Z	21-10-06	70.2 G /OC	0401	200,00	20060869033	J TOVAR	22329460W	08-05-06	70.2 I /OC	0401	60,00
20061524214	J TORRALBA	37385019Z	26-10-06	70.2 N /OC	0401	90,00	20060410637	TOVIXA SCP	C63465637	23-02-06	72. 3 /LSV	0401	301,00
20061539052	J TORRALBA	37385019Z	25-10-06	70.2 O /OC	0401	90,00	20060443514	TOVIXA SCP	C63465637	08-06-06	72. 3 /LSV	0401	301,00
20061406536	A TORRALBO	47819958Z	27-09-06	70.2 I /OCVV	0401	90,00	20061408760	G TOYAS	46444305H	27-09-06	70.2 I /OC	0401	48,00
20061408443	A TORRALBO	47819958Z	27-09-06	70.2 I /OCVV	0401	90,00	20061434192	T TOYAS	46562821B	04-10-06	70.2 I /OC	0401	36,00
20061511295	J TORRADELL	38171251Z	10-10-06	146.A /RCC	0401	100,00	20060470881	TRADING ALUMINIUM SL	B63475024	11-10-06	72. 3 /LSV	0401	301,00
20061443980	M TORRAS	46119024E	06-10-06	70.2 I /OC	0401	48,00	20060470900	TRADING ALUMINIUM SL	B63475024	11-10-06	72. 3 /LSV	0401	301,00
20061405585	J TORRAS	37331784R	26-09-06	70.2 F /OC	0401	90,00	20061454912	J TRALLER	46062813T	09-10-06	155 /RCC	0401	90,00
20061449426	J TORRAS	43418493J	23-09-06	146.A /RCC	0401	100,00	20061387490	E TRALLERO	46012199D	22-09-06	70.2 I /OC	0401	48,00
20061423368	R TORRAS	44417968T	03-10-06	155 /RCC	0401	90,00	20061453753	F TRANCSO	27803792N	06-10-06	52. 1 /RCC	0401	300,00
20060945544	J TORRAS	38478987X	07-06-06	70.2 I /OC	0401	48,00	20061463705	J TRAVECO	460240453E	19-10-06	70.2 I /OCVV	0401	90,00
20061482837	J TORRAS	38518167K	16-10-06	146.A /RCC	0401	100,00	20063088314	J TRAPANÍ	X3392966Y	01-11-06	70.2 I /OC	0401	60,00
20061425233	J TORRAS	35076677K	29-09-06	70.2 I /OC	0401	36,00	20061473712	J TRAPANÍ	X3392966Y	13-10-06	70.2 I /OC	0401	48,00
20061400095	R TORRE DE LA	46137824P	28-09-06	70.2 I /OCVV	0401	90,00	20061453626	J TRAVESST	37732453X	05-10-06	50. 1 /RCC	0401	200,00
20061454244	N TORRE DE LA	38055690M	08-10-06	52. 1 /RCC	0401	180,00	20061347048	J TRAVESST	38049357C	12-09-06	70.2 O /OC	0401	90,00
20061412908	J TORRE DE LA	43416125Z	23-09-06	52. 1 /RCC	0401	180,00	20061045393	R TRAVEZ	47329856L	19-05-06	70.2 C /OC	0401	90,00
20061436477	A TORRE DE LA	55663020Y	04-10-06	70.2 I /OC	0401	48,00	20061449828	R TRAVEZ	47329856L	06-10-06	70.2 N /OC	0401	90,00
20061133688	M TORRE DE LA	53033244M	17-07-06	70.2 I /OC	0401	48,00	2006070683	TRINOXFER SL	B6387978T	05-10-06	72. 3 /LSV	0401	301,00
20061039585	V TORRE DE LA	45339467V	25-05-06	13 /OC	0401	120,00	20061416730	M TREMOLEDA	46201307B	29-09-06	70.2 N /OC	0401	90,00
20061486039	P TORRE DE LA	40950093L	17-10-06	70.2 J /OC	0401	60,00	20061427720	G TREMUL	38127657T	22-09-06	70.2 I /OCVV	0401	90,00
20061496251	P TORRE DE LA	40950093L	17-10-06	70.2 J /OC	0401	60,00	20061443970	A TRENADO	37780178X	06-10-06	70.2 I /OC	0401	48,00
20061500492	P TORRE DE LA	40950093L	18-10-06	70.2 J /OC	0401	60,00	20061508220	G TRENADO	24240555N	20-10-06	70.2 I /OC	0401	48,00
20061507785	P TORRE DE LA	40950093L	20-10-06	70.2 J /OC	0401	60,00	20061463705	J TREVINO	460240453E	19-10-06	70.2 I /OC	0401	36,00
20061425836	C TORRE	46816383R	29-09-06	70.2 I /OC	0401	48,00	20060525471	F TRICAS DE BES	461127410	24-03-06	70.2 I /OC	0401	48,00
20062094244	A TORRE	36578569J	15-11-06	70.2 C /OC	0401	90,00	20063090244	M TRIAS	40340074Y	06-11-06	70.2 I /OC	0401	48,00
20061525470	J TORRECILLA	38410895X	15-08-06	50. 1 /RCC	0401	200,00	20061441537	N TRIAS	35051557V	25-09-06	70.2 O /OC	0401	90,00
20061363744	M TORRECILLA	46116059R	09-09-06	50. 1 /RCC	0401	300,00	20061441884	O TRIGINER	46142718N	28-09-06	70.2 N /OC	0401	90,00
20060309778	M TORRECILLAS	38717875C	20-02-06	70.2 N /OC	0401	90,00	20061469004	F TRIGUERO	46406404E	26-09-06	70.2 I /OC	0401	60,00
20061409588	J TORREGROSA	21629712Y	28-09-06	70.2 J /OC	0401	60,00	20061419031	A TRILLA	35071821H	02-10-06	70.2 Q /OC	0401	30,00
20061516753	C TORRELLES	38108403W	18-10-06	70.2 N /OC	0401	90,00	20061426203	A TRILLA	35071821H	29-09-06	70.2 I /OC	0401	36,00
20061329547	V TORRELLES	38125572J	02-09-06	50. 1 /RCC	0401	200,00	20061434855	A TRILLA	35071821H	04-10-06	70.2 I /OC	0401	36,00
20061419721	E TORREMADE	46242307W	02-10-06	18. 2 /RCC	0401	100,00	20061442634	A TRILLA	35071821H	30-09-06	70.2 I /OCVV	0401	90,00
20061428418	O TORREMOCHA	46357541	24-09-06	155 /RCC	0401	90,00	20061473131	A TRILLA	35071821H	13-10-06	70.2 I /OC	0401	36,00
20061119776	R TORRENS	38349712H	12-07-06	70.2 I /OC	0401	48,00	20061138112	J TRILLAS	36922228Y	12-07-06	70.2 N /OC	0401	90,00
20061442746	C TORRENS	46137868Y	06-10-06	70.2 I /OC	0401	36,00	20061433549	M TRILLO	33912204S	03-10-06	70.2 I /OC	0401	90,00
20061481874	M TORRENS	35114455X	13-10-06	52. 1 /RCC	0401	180,00	20061297130	F TRILLO	46110253Z	01-09-06	52. 1 /RCC	0401	180,00
20061457235	J TORRENS	46576823M	11-10-06	146.A /RCC	0401	100,00	20061178441	J TRINIDAD	46450867K	30-06-06	146.A /RCC	0401	100,00
20061401343	A TORRENS	47870367F	29-09-06	146.A /RCC	0401	100,00	20061463063	M TRINIDAD	37352912S	10-10-06	70.2 I /OC	0401	36,00
20063089449	H TORRENTE	40530309P	03-11-06	70.2 O /OCVV	0401	60,00	20061521851	M TRINIDAD	37352912S	24-10-06	70.2 F /OC	0401	90,00
20061490769	G TORRENTE	46599103E	13-10-06	70.2 Q /OC	0401	30,00	20061470938	C TRIVINO	X6271230Q	13-10-06	70.2 I /OC	0401	60,00
20061444710	R TORRENTE	37710488X	06-10-06	70.2 I /OC	0401	30,00	20061494896	M TRONCHONI	38502785A	16-10-06	70.2 I /OCVV	0401	90,00
20061441356	C TORRENTE	46134264J	22-09-06	70.2 Q /OC	0401	60,00	20061503847	M TRONCHONI	38502785A	19-10-06	70.2 J /OC	0401	60,00
20061512329	P TORRENTE	40957116G	14-10-06	52. 1 /RCC	0401	180,00	20060685300	C TRONCOSO	47907384V	25-03-06	70.2 O /OC	0401	90,00
20061471496	C TORRENTEA	46360586S	13-10-06	70.2 I /OC	0401	48,00	20061171267	J TROYA	26397883R	24-07-06	70.2 O /OC	0401	90,00
20061451015	J TORRENTE*GIRIBETS	46532273F	11-10-06	70.2 I /OCVV	0401	90,00	20061543101	A TRUJILLO	37377693W	27-10-06	70.2 I /OC	0401	48,00
20051263221	R TORRENTE	46532273F	04-10-05	70.2 I /OCVV	0401	90,00	20061507322	M TRUJILLO	43549595S	20-10-06	70.2 I /OC	0401	48,00
20060805126	P TORRENTS	38474858K	16-05-06	70.2 C /OC	0401	90,00	20061564596	M TRUJILLO	37434709R	06-11-06	70.2 N /OC	0401	90,00
20060920746	P TORRENTS	38474858K	31-05-06	52. 1 /RCC	0401	120,00	20061527850	S TRUJILLO	44929696G	28-10-06	146.A /RCC	0401	100,00
20060973548	P TORRENTS	38474858K	13-05-06	18. 2 /RCC	0401	180,00	20061440261	F TRULLU	78085384Q	06-10-06	18. 2 /RCC	0401	100,00
20060973850	P TORRENTS	38474858K	11-05-06	154 /RCC	0401	90,00	20061462301	J TRUQUE	39337979Y	10-10-06	70.2 I /OC	0401	48,00
20061453987	L TORRENTS	35063659K	06-10-06	52. 1 /RCC	0401	180,00	20061460776	Z TSITSVIDZE	X2740096Z	09-10-06	70.2 I /OC	0401	60,00
20061441865	E TORRERO	35006810M	28-09-06	13 /OCVV	0401	150,00							

Administració Local

EXPEDIENT	NOM I COGNOMS	DNI	DATA	PRECEPTE - ORDENANÇA	GESTOR	IMPORT	EXPEDIENT	NOM I COGNOMS	DNI	DATA	PRECEPTE - ORDENANÇA	GESTOR	IMPORT
20061421167	L LUMPIERREZ	33975055B	02-10-06	70.2 I / OC	0401	48,00	20061396770	J VALLJO	07335849E	08-09-06	146.A / RCC	0401	100,00
20061436379	M UNCETA	36483669B	04-10-06	70.2 I / OC	0401	48,00	20061396698	J VALLEJO*SALDORRIAGA	0	06-09-06	146.A / RCC	0401	100,00
20061397966	M UNCETA	46206101K	26-09-06	70.2 O / OC	0401	90,00	20061525931	D VALLEJO	46514886Y	27-09-06	146.A / RCC	0401	100,00
20060997796	URARES INGENIERIA Y SERVICI	860781994	13-06-06	52.1 / RCC	0401	180,00	20061400659	F VALLEJO	31108575	12-09-06	70.2 Q / OC	0401	30,00
20061490931	M URBANEA	37324305C	15-10-06	70.2 G / OC	0401	200,00	20063090751	M VALLES	46213734H	07-11-06	70.2 D / OC	0401	90,00
20061411902	F URBANO	46768004E	28-09-06	70.2 C / OC	0401	90,00	20061510782	A VALLES	44328681E	22-10-06	70.2 C / OC	0401	90,00
20061434990	F URBANO	46768004E	04-10-06	70.2 L / OC	0401	90,00	20061466954	V VALLES	38506973M	07-10-06	70.2 C / OC	0401	90,00
20061551844	M URBINA	33882661P	30-10-06	70.2 J / OC	0401	60,00	20061518722	O VALLES	43693553H	21-10-06	70.2 I / OC	0401	36,00
20061366026	F URDAMPILLETA	40973915F	16-09-06	52.1 / RCC	0401	200,00	20061424444	O VALLES	38841324M	29-09-06	70.2 I / OC	0401	48,00
20061366070	F URDAMPILLETA	40973915F	16-09-06	52.1 / RCC	0401	200,00	20061473219	O VALLES	38841324M	13-10-06	70.2 I / OC	0401	48,00
20061394599	S URCELL	46340308T	15-11-06	70.2 D / OC	0401	90,00	20061514792	L VALLES	32595662E	22-10-06	52.1 / RCC	0401	180,00
20061439836	F URRIA	37682445G	06-10-06	70.2 Q / OC	0401	30,00	20061407877	VALLESA.NA INSTALACIONES Y M	861803995	19-10-06	72.3 / JSV	0401	301,00
20061524290	F URRIA	46461656	26-10-06	70.2 C / OC	0401	90,00	20061272352	D VALLESPI	46726213B	22-08-06	70.2 J / OC	0401	60,00
20060834188	L URIACHI	46238051R	22-03-06	70.2 C / OC	0401	90,00	20061529261	M VALLS	46111449Z	23-10-06	70.2 I / OC	0401	48,00
20061447752	D URIBE	47657086M	07-10-06	70.2 I / OC	0401	48,00	20061422226	M VALLS	46319118Q	30-09-06	70.2 I / OC	0401	48,00
20061475502	J UROZ	43532843F	14-10-06	70.2 H / OC	0401	200,00	20061539618	J VALLS	46202172W	26-10-06	70.2 I / OC	0401	48,00
20061480873	A URQUIAGA	33243452S	11-10-06	52.1 / RCC	0401	180,00	20061477167	M VALLS	35052207T	29-09-06	70.2 Q / OC	0401	30,00
20061415621	E URQUIJO	38108667C	29-09-06	50.1 / RCC	0401	200,00	20061412377	J VALLS	46773797P	01-10-06	130 / RCC	0401	150,00
20061552721	E URQUIJOA	14591361T	28-10-06	70.2 J / OC	0401	60,00	20061492291	M VALLS	37204798K	16-10-06	70.2 I / OC	0401	48,00
20061422151	C URRACA	44021683M	30-09-06	70.2 I / OC	0401	48,00	20061439140	F VALLS	36892769X	05-10-06	70.2 I / OC	0401	36,00
20061466383	A URRACO	46575634J	11-10-06	70.2 I / OC	0401	48,00	20061412919	M VALLVE	37672647G	23-09-06	52.1 / RCC	0401	180,00
20061475296	A URRACO	46575634J	14-10-06	70.2 L / OCVV	0401	90,00	20061419227	A VALLVERDU	37255912Y	02-10-06	70.2 J / OC	0401	60,00
20061483114	A URRACO	46575634J	16-10-06	70.2 Q / OC	0401	60,00	20061564511	R VALLVERDU	43506668Y	03-11-06	52.1 / RCC	0401	180,00
20061235875	L URRICO	33824257H	04-08-06	70.2 I / OC	0401	48,00	20061452780	J VALOR	52198490J	03-10-06	52.1 / RCC	0401	180,00
20061294385	L URRICO	33824757H	26-08-06	52.1 / RCC	0401	180,00	20061192604	J VALVERDE	437323251	01-08-06	70.2 F / OC	0401	90,00
20061424997	P USART	34734857G	29-09-06	70.2 I / OC	0401	48,00	20061475523	J VALVERDE	43455113V	14-10-06	70.2 Q / OC	0401	60,00
20061399771	J USTRELL	39662492G	28-09-06	18.2 / RCC	0401	100,00	20061378733	M VALVERDE	36984548L	19-09-06	70.2 I / OC	0401	48,00
20061456655	J USTRELL	39662492G	11-10-06	70.2 Q / OC	0401	30,00	20061474579	C VALVERDE	40972044M	02-10-06	70.2 C / OC	0401	90,00
20061426720	J UTGES	36501327M	29-09-06	70.2 I / OC	0401	48,00	20061475419	C VALVERDE	40972044M	14-10-06	70.2 Q / OC	0401	30,00
20061431440	J UTGES	36501327M	03-10-06	70.2 I / OC	0401	48,00	20061478058	C VALVERDE	40972044M	06-10-06	70.2 C / OC	0401	90,00
20063090246	J UTGES	36501327M	06-11-06	70.2 O / OC	0401	90,00	20061478143	C VALVERDE	40972044M	07-10-06	70.2 O / OC	0401	90,00
20061395164	R UTRERA	38718279X	21-09-06	70.2 I / OC	0401	48,00	20061418404	J VALVERDE	34801089L	02-10-06	70.2 J / OC	0401	60,00
20061394113	M VAÑO	44990584P	21-09-06	70.2 I / OC	0401	48,00	20061531189	A VAN TIMMEREN	34565176K	23-10-06	70.2 I / OC	0401	90,00
20061465511	V VACARISAS	38049723H	11-10-06	70.2 I / OC	0401	48,00	20061428134	J VANDELLOS	77631398G	22-09-06	70.2 B / OC	0401	90,00
20061402577	R VADILLO	40984441M	30-09-06	70.2 N / OC	0401	90,00	20061423149	C VANEGAS	34028330H	03-10-06	30.1 / OC	0401	30,00
20061433142	V VADUJA	X3910854A	03-10-06	70.2 C / OC	0401	90,00	20061362286	A VAQUERAS	39128654N	08-09-06	70.2 Q / OC	0401	30,00
20063089575	V VADUJA	X3910854A	03-11-06	70.2 O / OC	0401	90,00	20063085064	S VAQUERO	37317218E	18-10-06	70.2 Q / OC	0401	90,00
20061530296	M VAGUEIRO	X5690783P	23-10-06	70.2 I / OC	0401	36,00	20061458697	A VAQUERO	36925794F	09-10-06	70.2 I / OC	0401	48,00
20061497886	R VAL	41983686G	17-10-06	70.2 J / OC	0401	60,00	20061397969	R VAQUES	35040485P	26-09-06	59.1 / RCC	0401	92,00
20061508288	R VAL	41983686G	20-10-06	70.2 I / OC	0401	36,00	20063087432	G VARA	36921729J	30-10-06	70.2 F / OC	0401	90,00
20061423879	M VALADES	76202644X	03-10-06	70.2 J / OC	0401	60,00	20061492429	J VARA	38447437Q	16-10-06	70.2 C / OC	0401	90,00
20061242428	R VALCARCE	37363802A	14-08-06	70.2 F / OC	0401	90,00	20061500072	J VARA	38447437Q	18-10-06	70.2 I / OC	0401	48,00
20060924914	D VALCARCEL	36517205J	16-05-06	70.2 L / OCVV	0401	90,00	20061432276	V VARAS	25794172V	03-10-06	70.2 I / OC	0401	36,00
20060976464	D VALCARCEL	36517205J	25-05-06	70.2 L / OCVV	0401	90,00	20060754834	J VARELA	44004147H	02-05-06	50.1 / RCC	0401	300,00
20061476932	M VALCARCEL	37603924T	09-10-06	70.2 L / OCVV	0401	90,00	20061491590	R VARELA	36572675F	20-10-06	70.2 Q / OC	0401	60,00
20061440251	V VALCARCEL	46968677D	06-10-06	15.1 / OC	0401	90,00	20061451281	R VARGAS	47617671N	30-09-06	52.1 / RCC	0401	180,00
20061409776	M VALDELVIRA	36874594M	28-09-06	70.2 I / OC	0401	60,00	20061512614	F VARGAS	40964032C	15-10-06	52.1 / RCC	0401	180,00
20061460059	M VALDERAS	37353605H	09-10-06	70.2 J / OC	0401	60,00	20061511975	J VARGAS	46964544Q	14-10-06	52.1 / RCC	0401	200,00
20061425726	M VALDES	43796326W	29-09-06	70.2 I / OC	0401	36,00	20061547162	J VARGAS	46964544Q	21-10-06	52.1 / RCC	0401	180,00
20063089196	P VALDEZ	X5742291L	02-11-06	70.2 I / OC	0401	60,00	20061428663	A VARGAS	39111525W	28-09-06	70.2 B / OC	0401	90,00
20061480927	F VALDIVIA	37378628V	11-10-06	50.1 / RCC	0401	180,00	20061426315	J VARGAS	38064058R	29-09-06	70.2 I / OC	0401	48,00
20061545334	F VALDIVIA	37378628V	27-10-06	70.2 J / OC	0401	60,00	20061431290	J VARGAS	38064058R	03-10-06	70.2 I / OC	0401	48,00
20061439993	A VALENCIA	X03225972	06-10-06	146.A / RCC	0401	100,00	20060608831	D VARGAS	72284901W	13-03-06	70.2 P / OC	0401	200,00
20061501942	G VALENCIA	X6324777F	18-10-06	70.2 I / OC	0401	48,00	20061444423	G VARGAS	38081892X	06-10-06	70.2 I / OC	0401	48,00
20061421900	C VALENCIA	X07565498	02-10-06	70.2 J / OC	0401	60,00	20061223529	S VARGAS	77313736G	06-08-06	52.1 / RCC	0401	180,00
20061427595	C VALENCIA	X07565498	22-09-06	70.2 L / OCVV	0401	90,00	20061525417	C VARGAS	X3217842G	20-10-06	29.1 / RCC	0401	90,00
20061406994	R VALENCIA*FERNANDEZ	0	27-09-06	70.2 J / OC	0401	60,00	20061434773	A VARGAS	X6029910T	04-10-06	70.2 J / OC	0401	60,00
20061449825	R VALENCIA*FERNANDEZ	0	06-10-06	70.2 H / OC	0401	200,00	20061416782	S VARGAS	43682304Z	29-09-06	70.2 N / OC	0401	90,00
20061512338	M VALENCIA	44184916	14-10-06	52.1 / RCC	0401	180,00	20061565201	M VARO	36901049X	03-11-06	70.2 L / OCVV	0401	90,00
20061516271	J VALENCIA	46750761H	24-10-06	70.2 N / OC	0401	90,00	20061486431	J VARRON	X06146720	18-10-06	146.A / RCC	0401	100,00
20061284565	E VALENCIA	X6480959R	23-08-06	52.1 / RCC	0401	180,00	20061421226	N VARRONE	44186380A	02-10-06	70.2 I / OC	0401	48,00
20061435948	D VALENCIA	40940702N	10-10-06	70.2 Q / OC	0401	30,00	20061444761	N VARRONE	44186380A	06-10-06	70.2 I / OC	0401	48,00
20061462714	A VALENTINI	X3845509R	10-10-06	70.2 I / OC	0401	48,00	20061333125	V VASILE	X6105897H	11-09-06	70.2 C / OC	0401	90,00
20061440582	J VALENZUELA	43444160N	06-10-06	70.2 Q / OC	0401	30,00	20061436254	F VASQUEZ	X6064961E	04-10-06	70.2 I / OC	0401	48,00
20061477141	J VALENZUELA	43444160N	29-09-06	70.2 Q / OC	0401	30,00	20060844915	J VAYA	37576833P	14-05-06	50.1 / RCC	0401	240,00
20061414129	J VALENZUELA	35094905X	25-09-06	52.1 / RCC	0401	180,00	20061462805	S VAZQUEZ DE CASTRO	46126146Z	10-10-06	70.2 I / OC	0401	36,00
20061445290	J VALENZUELA	35094905X	06-10-06	70.2 I / OC	0401	48,00	20061466025	S VAZQUEZ DE CASTRO	46126146Z	11-10-06	70.2 I / OC	0401	48,00
20060641673	J VALENZUELA	45461343A	19-04-06	70.2 I / OC	0401	48,00	20061471550	S VAZQUEZ DE CASTRO	46126146Z	13-10-06	70.2 I / OC	0401	48,00
20061398728	J VALERA	38820981V	27-09-06	101.1 / RCC	0401	100,00	20061459517	A VAZQUEZ DE CASTRO	36941728W	09-10-06	70.2 I / OC	0401	36,00
20061375285	J VALERA	77292728D	22-09-06	70.2 L / OCVV	0401	90,00	20061423983	J VAZQUEZ DODERO	47612197N	03-10-06	13 / OCVV	0401	150,00
20061457402	D VALERO	38171946L	11-10-06	70.2 Q / OC	0401	30,00	20061436083	E VAZQUEZ	X4952216V	04-10-06	70.2 J / OC	0401	60,00
2006113544													

Administració Local

EXPEDIENT	NOM I COGNOMS	DNI	DATA	PRECEPTE - ORDENANÇA	GESTOR	IMPORT	EXPEDIENT	NOM I COGNOMS	DNI	DATA	PRECEPTE - ORDENANÇA	GESTOR	IMPORT
20061472011	S VEGA	46460099F	13-10-06	70.2 I /OC	0401	48,00	20061416939	R VIÑAS	X4132768I	02-10-06	70.2 I /OCVV	0401	90,00
2006056820	M VEGA	40063265N	13-03-06	70.2 L /OCVV	0401	90,00	20061538464	R VIÑAS	X4132768I	23-10-06	70.2 I /OC	0401	36,00
20061412718	J VEGA	37713042B	13-09-06	146.A /RCC	0401	100,00	20061434460	C VIÑAS	46365433D	04-10-06	70.2 I /OC	0401	48,00
20061433738	J VEGA	37713042B	03-10-06	70.2 I /OC	0401	48,00	20061492582	M VIÑAS	35109376Z	16-10-06	70.2 N /OC	0401	90,00
20063080860	J VEGA	37713042B	11-10-06	70.2 F /OC	0401	90,00	20061450439	A VIÑOLAS	43686431R	20-09-06	70.2 L /OCVV	0401	90,00
20061543781	M VEGA	40873651Y	27-10-06	70.2 I /OC	0401	36,00	20060869743	M VIÑOLAS	38758274K	09-05-06	70.2 F /OC	0401	90,00
20061497266	B VEGA	37281744D	17-10-06	70.2 J /OC	0401	60,00	20061423032	J VIÑUELA	38086344T	30-09-06	70.2 I /OC	0401	90,00
20061448775	B VEGA	37281744D	27-09-06	70.2 B /OC	0401	90,00	20061483029	J VIÑUELA	38447925K	16-10-06	70.2 F /OC	0401	90,00
20063089919	F VEGAS	40461209T	04-11-06	70.2 Q /OC	0401	90,00	20061495347	J VIÑUELA	38447925K	16-10-06	70.2 H /OC	0401	200,00
20061460397	O VEGAS	44020242J	09-10-06	70.2 I /OC	0401	48,00	20061523569	O VADE	34748271E	26-10-06	70.2 N /OC	0401	90,00
20061455043	A VEGA	31142225F	10-10-06	70.2 B /OC	0401	90,00	20061424803	F VILAPLANA	37308651J	07-10-06	70.2 I /OC	0401	48,00
20061517081	J VEGASCO	43407148F	19-10-06	70.2 Q /OC	0401	60,00	20061461964	V VICARIO	38543104A	28-10-06	70.2 I /OC	0401	48,00
20061457855	L VEINTIMILLA	X3939443A	12-10-06	70.2 L /OCVV	0401	90,00	20060576687	G VICENT	40963008P	10-02-06	167 /RCC	0401	90,00
20061429697	VELA CAROD M DEL MAR	43395134E	04-10-06	70.2 O /OC	0401	90,00	20061439541	E VICENTE	36513172M	05-10-06	70.2 I /OC	0401	48,00
20061469024	VELA CAROD M DEL MAR	43395134E	26-09-06	70.2 O /OC	0401	90,00	20061456804	C VICENTE	X3837426Z	11-10-06	70.2 O /OC	0401	90,00
20061489411	VELA CAROD M DEL MAR	43395134E	03-10-06	70.2 O /OC	0401	90,00	20061438026	E VICENTE	46407277Q	05-10-06	70.2 I /OC	0401	60,00
20061489457	VELA CAROD M DEL MAR	43395134E	04-10-06	70.2 O /OC	0401	90,00	20061440509	O VICENTE	43536459N	06-10-06	70.2 N /OC	0401	90,00
20061430966	F VELA	46677190R	03-10-06	70.2 I /OC	0401	48,00	20061440736	O VICENTE	43536459N	06-10-06	18.2 /RCC	0401	100,00
20061419224	A VELA	45496387H	02-10-06	152 /RCC	0401	90,00	20061528438	J VICENTE	43541470D	19-10-06	70.2 Q /OC	0401	30,00
20063091192	S VELARDE	38441121W	08-11-06	70.2 C /OC	0401	90,00	20061442544	J VICENTE	46123749D	29-09-06	70.2 C /OC	0401	90,00
20061449569	R VELASCO	43353107V	04-10-06	70.2 L /OCVV	0401	90,00	20061531678	M VICENTE	46583942H	23-10-06	70.2 I /OC	0401	48,00
20061449983	M VELASCO	38382596N	09-10-06	70.2 N /OC	0401	90,00	20061466058	M VICENTE	43513841A	11-10-06	70.2 O /OC	0401	90,00
20061434518	C VELASCO	25763428R	04-10-06	70.2 I /OC	0401	48,00	20061447370	C VICENTE	37395956H	07-10-06	70.2 I /OC	0401	48,00
20061543881	J VELASCO	38575386H	23-10-06	70.2 L /OCVV	0401	90,00	20061448941	C VICENTE	37395956H	29-09-06	70.2 O /OC	0401	60,00
20061519763	S VELASCO	46467627Q	21-10-06	70.2 I /OC	0401	48,00	20060898048	E VICENTE	38400862Q	30-05-06	70.2 L /OCVV	0401	90,00
20061451026	A VELASQUEZ	44136061V	30-09-06	52.1 /RCC	0401	200,00	20061440139	G VICINANZA	X1167210Y	06-10-06	18.2 /RCC	0401	100,00
20061455663	J VELASQUEZ	36516497H	10-10-06	70.2 Q /OC	0401	60,00	20061440441	M VICO	47730640M	06-10-06	70.2 F /OC	0401	90,00
20061477897	J VELASQUEZ	36516497H	06-10-06	70.2 Q /OC	0401	60,00	2006168134	VIDAL*		25-07-06	70.2 I /OC	0401	60,00
20061548269	J VELASQUEZ	X3829575Y	23-10-06	52.1 /RCC	0401	180,00	20061453709	E VIDAL	46701782Y	06-10-06	52.1 /RCC	0401	180,00
20061396686	J VELAZQUEZ	46236243X	02-09-06	74.2 /RCC	0401	100,00	20061481267	E VIDAL	46701782Y	12-10-06	52.1 /RCC	0401	180,00
20061470510	G VELAZQUEZ	38550432V	13-10-06	70.2 I /OC	0401	48,00	20063086751	A VIDAL	37445638M	27-10-06	70.2 O /OC	0401	90,00
20061492461	G VELAZQUEZ	38550432V	16-10-06	70.2 I /OC	0401	48,00	20061421305	C VIDAL	37734325L	02-10-06	70.2 I /OC	0401	60,00
20061495945	G VELAZQUEZ	38550432V	17-10-06	70.2 I /OC	0401	48,00	20061432536	R VIDAL	37708879B	03-10-06	70.2 I /OC	0401	60,00
20061506296	G VELAZQUEZ	38550432V	20-10-06	70.2 I /OC	0401	48,00	20061012130	M VIDAL	46236105X	23-06-06	70.2 I /OC	0401	48,00
20061528955	G VELAZQUEZ	38550432V	23-10-06	70.2 I /OC	0401	48,00	20061021217	M VIDAL	46236105X	22-06-06	70.2 I /OC	0401	48,00
20061543881	C VELAZQUEZ	38550432V	27-10-06	70.2 I /OC	0401	48,00	20061059216	M VIDAL	46236105X	26-06-06	70.2 I /OC	0401	36,00
20060903324	M VELERT	35060287F	31-05-06	70.2 I /OC	0401	36,00	20061075630	M VIDAL	46236105X	03-07-06	70.2 I /OC	0401	36,00
20060936569	M VELERT	35060287F	08-06-06	70.2 I /OC	0401	36,00	20061093558	M VIDAL	46236105X	06-07-06	70.2 B /OC	0401	90,00
20060945907	M VELERT	35060287F	07-06-06	70.2 I /OC	0401	36,00	20061093989	M VIDAL	46236105X	06-07-06	70.2 I /OC	0401	36,00
20061431171	A VELEZ GUTIERREZ	X4275856H	03-10-06	70.2 I /OC	0401	48,00	20061409884	N VIDAL	47810403G	28-09-06	70.2 I /OC	0401	60,00
20061431224	A VELEZ GUTIERREZ	X4275856H	03-10-06	70.2 I /OC	0401	60,00	20061462009	J VIDAL	38700344S	10-10-06	70.2 I /OC	0401	60,00
20061497138	J VELEZ	38115173X	17-10-06	70.2 I /OC	0401	36,00	20061465169	J VIDAL	38700344S	11-10-06	70.2 O /OC	0401	90,00
20061506613	J VELEZ	38115173X	20-10-06	70.2 I /OC	0401	36,00	20061472227	J VIDAL	38700344S	13-10-06	70.2 I /OC	0401	60,00
20061530262	J VELEZ	38115173X	23-10-06	70.2 I /OC	0401	48,00	20061536621	VIDAL	38472671I	25-10-06	70.2 I /OC	0401	48,00
20061535421	J VELEZ	38115173X	24-10-06	70.2 I /OC	0401	36,00							
20061441913	N VELEZ	X3563540N	15-08-06	146.A /RCC	0401	100,00	20061457844	L VIDAL	33791486R	12-10-06	70.2 F /OC	0401	90,00
20061545715	M VELEZ	46451143K	27-10-06	70.2 I /OC	0401	48,00	20061367567	S VIOLETA	50907026S	18-09-06	70.2 I /OC	0401	36,00
20060514638	F VELEZ	35053353V	18-03-06	52.1 /RCC	0401	120,00	20061442042	D VIDAL	46752403G	26-09-06	13 /OCVV	0401	150,00
20060959392	F VELEZ	35053353V	01-04-06	52.1 /RCC	0401	120,00	20061426378	A VIDAL	53067143W	29-09-06	70.2 I /OC	0401	36,00
20063078795	V VELLINA	47720418H	23-09-06	70.2 O /OC	0401	90,00	20061463945	J VIDAL	52277693C	10-10-06	70.2 I /OC	0401	60,00
20061445971	M VELLVILLA	38832887D	07-10-06	70.2 B /OC	0401	90,00	20061528684	G VIDAL	52277693C	20-10-06	70.2 B /OC	0401	90,00
20061449387	M VENDRELL	43411018J	22-09-06	146.A /RCC	0401	100,00	20061247118	J VIDAL	37327628P	17-08-06	121.5 /RCC	0401	150,00
20061115734	D VENDRELL	38094918H	11-07-06	70.2 I /OC	0401	48,00	20060674526	B VIDAL	37637622P	30-03-06	70.2 P /OC	0401	200,00
20063082359	J VENEGAS	38549681W	17-10-06	70.2 J /OC	0401	60,00	20061409227	F VIDAL	4343921P	28-09-06	70.2 I /OC	0401	48,00
20061358881	J VENEGAS	38549681W	15-09-06	70.2 C /OC	0401	90,00	20061409416	A VIDAL	43694962E	28-09-06	70.2 I /OC	0401	36,00
20061397504	R VENIS	X4590389A	26-09-06	70.2 Q /OC	0401	30,00	20061430904	A VIDAL	43694962E	03-10-06	70.2 I /OC	0401	48,00
20064071353	VENTILACION Y EXTRACCION DE	861074696	11-10-06	72.3 /LSV	0401	301,00	20061440313	X VIDAL	38010725Y	06-10-06	18.2 /RCC	0401	100,00
20061425465	A VENTOS	35058658B	29-09-06	70.2 I /OC	0401	60,00	20061438839	J VIDAL	38061080J	05-10-06	70.2 I /OC	0401	48,00
20061500518	L VENTOS	37653890S	18-10-06	70.2 C /OC	0401	90,00	20061463706	J VIDAL	38061080J	10-10-06	70.2 I /OC	0401	48,00
20061433080	A VENTOSA	35114587G	03-10-06	70.2 I /OC	0401	36,00	20061522233	A VIDAL	37734818Y	09-09-06	70.2 H /OC	0401	200,00
20061423196	A VENTOSA	46226445X	03-10-06	146.A /RCC	0401	100,00	20061405511	J VIDAL	46111580F	28-09-06	70.2 L /OCVV	0401	90,00
20061473900	F VENTURA	36485062R	13-10-06	70.2 I /OC	0401	48,00	20061463278	J VIDAL	46111580F	10-10-06	70.2 I /OC	0401	36,00
20061471305	D VENTURA	38147887H	13-10-06	70.2 I /OC	0401	48,00	20061469430	D VIDAL	46111580F	28-09-06	70.2 L /OCVV	0401	90,00
20061442716	M VENTURA	37710872A	06-10-06	70.2 I /OC	0401	48,00	20061469468	J VIDAL	46111580F	29-09-06	70.2 L /OCVV	0401	90,00
20061601581	M VENTURA	38472581K	09-11-06	70.2 I /OC	0401	48,00	20061398221	H VIDAL	43519407A	26-09-06	70.2 Q /OC	0401	30,00
20061457509	J VENTURA	36528801V	11-10-06	9									

Administració Local

EXPEDIENT	NOM I COGNOMS	DNI	DATA	PRECEPTE - ORDENANÇA	GESTOR	IMPORT	EXPEDIENT	NOM I COGNOMS	DNI	DATA	PRECEPTE - ORDENANÇA	GESTOR	IMPORT
20061432786	C VILA	38088814D	03-10-06	70.2 / OC	0401	48,00	20061526122	J VILLAS	37605268S	27-10-06	70.2 B / OC	0401	90,00
20061435770	C VILA	38088814D	04-10-06	70.2 / OC	0401	48,00	20063088194	L VILLASANTE	51391874F	31-10-06	70.2 B / OC	0401	200,00
20061444883	C VILA	38088814D	06-10-06	70.2 / OC	0401	48,00	20061426202	A VILLASOL	39134415F	29-09-06	70.2 / OC	0401	36,00
20060622868	J VILA	33900517N	18-04-06	52. 1 / RCC	0401	120,00	20061503135	B VILLEGAS	38423143X	19-10-06	70.2 F / OC	0401	90,00
20061435723	F VILA	34154777F	04-10-06	70.2 / OC	0401	48,00	20061441056	F VILLEGAS	37723808J	15-09-06	70.2 Q / OC	0401	30,00
20061455171	F VILA	34154777F	09-10-06	70.2 / OC	0401	60,00	20061445946	G VILLEGAS	44679614B	07-10-06	70.2 B / OC	0401	90,00
20063090767	E VILA	37744968J	07-11-06	70.2 M / OC	0401	60,00	20063080793	K VILLEGAS	46479235F	09-10-06	70.2 D / OC	0401	90,00
20061406185	A VILA	36519494W	26-09-06	70.2 / OC	0401	36,00	20061405890	P VILLEGAS	X3900736M	26-09-06	70.2 / OC	0401	36,00
20061164916	A VILA	46233617Y	21-07-06	70.2 N / OC	0401	90,00	20061412484	P VILLEGAS	X3900736M	05-09-06	146.A / RCC	0401	100,00
20061446950	I VILA	38148731B	07-10-06	70.2 C / OC	0401	90,00	20061426168	P VILLEGAS	X3900736M	29-09-06	70.2 / OC	0401	48,00
20061467690	J VILA	37264720M	11-10-06	70.2 / OC	0401	48,00	20061394747	S VILLEGAS	38433199S	21-09-06	70.2 / OC	0401	36,00
20061409510	J VILA	38475373T	28-09-06	70.2 C / OC	0401	90,00	20061510634	S VILLEGAS	46130869J	22-10-06	146.A / RCC	0401	100,00
20061434772	M VILA	46220157R	04-10-06	70.2 / OC	0401	36,00	20061302120	J VILLENA	45483399W	23-08-06	70.2 / OC	0401	48,00
2006092020	R VILA	37610592A	01-06-06	52. 1 / RCC	0401	180,00	20061436557	F VILLENA	45466175M	04-10-06	70.2 / OC	0401	36,00
20061407340	R VILA	46217584G	27-09-06	70.2 / OC	0401	36,00	20061398293	N VILLODRES	46969979T	25-09-06	70.2 C / OC	0401	90,00
20061418609	F VILA	33424731G	02-10-06	70.2 / OC	0401	36,00	20061400971	E VILLODRES	37270591B	20-09-06	70.2 Q / OC	0401	30,00
20061435159	F VILA	33424731G	04-10-06	70.2 / OC	0401	36,00	20061399468	M VILLODRES	40959271C	27-09-06	70.2 Q / OC	0401	90,00
20061438105	F VILA	33424731G	05-10-06	70.2 / OC	0401	36,00	20061216140	O VILLUENDAS	46766441N	26-06-06	70.2 Q / OC	0401	30,00
20061445179	F VILA	33424731G	06-10-06	70.2 / OC	0401	48,00	20061377827	VILNARO SERVEIS SL	862406657	15-09-06	18. 2 / RCC	0401	100,00
20061079974	V VILA	77530326F	04-07-06	70.2 / OC	0401	48,00	20061137590	J VINAGERAS	X1415864F	11-07-06	52. 1 / RCC	0401	200,00
20061438401	D VILA	37326285E	05-10-06	70.2 / OC	0401	48,00	20061214774	J VINAGERAS	X1415864F	11-08-06	70.2 F / OC	0401	90,00
20061410830	S VILA	35116638P	28-09-06	70.2 C / OC	0401	90,00	20060667876	VINARDEHARFAN		25-04-06	70.2 / OC	0401	48,00
20061422847	S VILA	35116638P	30-09-06	70.2 / OC	0401	48,00	20061409723	J VINDEZ	36528726	06-10-06	73. 1 / RCC	0401	30,00
20061426195	S VILA	35116638P	29-09-06	70.2 / OC	0401	36,00	20061516522	A VINDICI	X6606831N	17-10-06	73.A / OC	0401	90,00
20061433190	S VILA	35116638P	03-10-06	70.2 / OC	0401	36,00	20061430342	J VINTIMILLA	X3407427T	05-10-06	70.2 Q / OC	0401	30,00
20061436096	S VILA	35116638P	04-10-06	70.2 / OC	0401	36,00	20061440296	J VINTIMILLA	X3407427T	06-10-06	70.2 Q / OC	0401	30,00
20061445243	S VILA	35116638P	06-10-06	70.2 / OC	0401	36,00	20061440590	J VINTIMILLA	X3407427T	06-10-06	70.2 Q / OC	0401	30,00
20061447313	S VILA	35116638P	07-10-06	70.2 / OC	0401	48,00	20061418634	M VINTRO	46141028S	02-10-06	70.2 / OC	0401	48,00
20061434176	C VILA	46401515G	04-10-06	70.2 / OC	0401	48,00	20061533988	S VINUEA	34741008	24-10-06	70.2 / OC	0401	60,00
20061412929	A VILA	46144055Y	23-09-06	52. 1 / RCC	0401	180,00	20061463695	J VINUESA	47642554D	10-10-06	70.2 / OC	0401	36,00
20060654012	A VILADEVALL	46314374X	09-03-06	70.2 O / OC	0401	90,00	20061476693	J VIRGLI	38523344T	16-10-06	70.2 N / OC	0401	90,00
20061427172	A VILADEVALL	46314374X	19-09-06	70.2 L / OC	0401	90,00	20061505787	S VIRGLI	52915368G	19-10-06	70.2 / OC	0401	48,00
20061428227	A VILADOMIU	35076616Y	23-09-06	70.2 Q / OC	0401	60,00	20061475901	V VIRGLI	37329912S	15-10-06	146.A / RCC	0401	100,00
20061442519	VILADOT VOGELI		29-09-06	75. 1 B / RCC	0401	92,00	20061216543	J VISA	37650659G	28-06-06	70.2 L / OC	0401	90,00
20061531510	J VILAJANA	37279477L	23-10-06	70.2 / OC	0401	36,00	20061394271	D VISIGA	09451628P	21-09-06	70.2 / OC	0401	36,00
20061533563	J VILAJANA	37279477L	24-10-06	70.2 / OC	0401	36,00	20061414923	J VITALL	33964708X	19-09-06	52. 1 / RCC	0401	180,00
20063073530	E VILALTA DE	46570732X	23-09-06	70.2 C / OC	0401	90,00	20061396834	J VIU	46125269B	10-09-06	70.2 / OC	0401	60,00
20061511848	J VILALTA	36293614R	14-10-06	50. 1 / RCC	0401	200,00	20061447850	J VILUSA	36484619H	07-10-06	70.2 / OC	0401	48,00
20061432221	M VILALTA	38511740B	03-10-06	70.2 / OC	0401	36,00	20061365455	M VIVANCOS	43513724R	12-09-06	52. 1 / RCC	0401	180,00
20061527376	S VILALTA	43448940P	07-09-06	12. 1 / OC	0401	90,00	20061467886	J VIVAR	X2470644F	11-10-06	70.2 H / OC	0401	200,00
200615257840	S VILALTA	43448940P	28-10-06	12. 2 / OC	0401	90,00	20063086939	J VIVAS	46969604A	27-10-06	70.2 / OC	0401	60,00
20061426462	D VILAMITJANA	38145218B	29-09-06	70.2 / OC	0401	60,00	20061398190	J VIVES DE LA CORTADA	47913793D	26-09-06	70.2 L / OC	0401	90,00
20061440088	S VILANOVA	35226576E	06-10-06	167 / RCC	0401	90,00	20061438892	S VIVES	77316130C	05-10-06	70.2 / OC	0401	36,00
20061455686	J VILANOVA	46569699N	10-10-06	70.2 Q / OC	0401	30,00	20061475441	O VIVES	35072308E	14-10-06	70.2 / OC	0401	60,00
20061527312	A VILANOVA	46995966C	05-08-06	12. 1 / OC	0401	90,00	20061504991	E VIVES	46252399H	19-10-06	70.2 / OC	0401	36,00
20061445456	M VILANOVA	39336637J	06-10-06	70.2 / OC	0401	48,00	20061500418	E VIVES	37860394W	18-10-06	70.2 / OC	0401	60,00
20063089248	M VILAPLANA	40557509E	02-11-06	70.2 C / OC	0401	90,00	20061429155	J VIVES	46829404R	04-10-06	70.2 / OC	0401	60,00
20061328449	S VILAR	40999405F	07-09-06	70.2 H / OC	0401	200,00	20061404237	M VIVES	46461354C	14-10-06	70.2 L / OC	0401	90,00
20063093449	F VILARET	43705292W	13-11-06	70.2 / OC	0401	60,00	20061442387	M VIVES	37272217G	27-09-06	70.2 L / OC	0401	90,00
20061445652	T VILARRASA	46347389C	06-10-06	70.2 / OC	0401	48,00	20061422257	V VIVES	46125269B	30-09-06	70.2 / OC	0401	48,00
20063094302	J VILARRASA	38068233J	14-11-06	70.2 K / OC	0401	90,00	20061479922	F VIVES	38949595S	08-10-06	50. 1 / RCC	0401	200,00
20061534677	J VILARRUBI	37117339P	24-10-06	70.2 / OC	0401	36,00	20061423009	L VIVES	44020654B	30-09-06	70.2 / OC	0401	48,00
20061076490	R VILASECA	46586886H	03-07-06	70.2 / OC	0401	48,00	20061446924	J VIVES	46237900B	07-10-06	70.2 / OC	0401	36,00
20061484468	L VILAVELLA	37234390N	14-10-06	70.2 / OC	0401	48,00	20061406721	J VIVES	46745017R	27-09-06	70.2 / OC	0401	48,00
20061542830	A VILCHEZ	38479783R	27-10-06	70.2 / OC	0401	48,00	20061409539	J VIVES	46745017R	28-09-06	70.2 / OC	0401	48,00
20061477835	J VILCHEZ	37691905B	05-10-06	70.2 / OC	0401	60,00	20061405038	M VIVES	35086592T	26-09-06	70.2 / OC	0401	48,00
20061435166	J VILCHEZ	39028654T	04-10-06	70.2 / OC	0401	36,00	20061440102	M VIVES	35086592T	06-10-06	70.2 B / OC	0401	90,00
20061408177	J VILDA	38547385Y	27-09-06	70.2 / OC	0401	36,00	20063080653	M VIVES	35086592T	03-10-06	70.2 B / OC	0401	90,00
20061410386	J VILDA	38547385Y	28-09-06	70.2 / OC	0401	36,00	20061402280	F VIVES	36578519D	30-09-06	117 / RCC	0401	100,00
20061418922	J VILDA	38547385Y	02-10-06	70.2 / OC	0401	36,00	20061398538	A VIVES	38150754X	27-09-06	29. 1 / RCC	0401	90,00
20061492795	J VILDA	38547385Y	16-10-06	70.2 / OC	0401	48,00	20061480427	J VIVES	37692249X	10-10-06	52. 1 / RCC	0401	180,00
20061493182	J VILDA	38547385Y	16-10-06	70.2 / OC	0401	36,00	20061483987	M VIVES	36224468B	14-10-06	70.2 / OC	0401	48,00
20061496190	J VILDA	38547385Y	17-10-06	70.2 / OC	0401	48,00	20061458165	J VIVET	46029091L	09-10-06	70.2 / OC	0401	60,00
20061497495	J VILDA	38547385Y	17-10-06	70.2 / OC	0401	36,00	20061513479	C VIZCAINO	36569226P	18-10-06	52. 1 / RCC	0401	200,00
20061424453	J VILDA	38547385Y	29-09-06	70.2 C / OC	0401	90,00	20061399300	C VIZCAINO	44015295	27-09-06	70.2 Q / OC	0401	30,00
20061425379	J VILDA	38547385Y	29-09-06	70.2 / OC	0401	36,00	20061546134	P VIZCAINO	33906523S	29-10-06	121. 5 / RCC	0401	150,00
20061431591	J VILDA	38547385Y	03-10-06	70.2 / OC	0401	36,00	20063079019	S VIZCAINO	46143590R	28-09-06	70.2 N / OC	0401	90,00
20061443469	J VILDA	38547385Y	06-10-06	70.2 / OC	0401	36,00	20060398397	N VIZCAINO	52397961M	17-02-06	70.2 Q / OC	0401	30,00
20060953993	A VILES	40968077V	24-05-06	70.2 B / OC	0401	90,00	20061445413	I VIZCAINO	46305849H	06-10-06	70.2 / OC	0401	48,00
20061042237	A VILES	40968077V	27-06-06	70.2 / OC	0401	48,00	20061477089	J VIZIANO	46413275B	29-09-06	13 / OC	0401	150,00
20063090187	V VILA DE LA	46402097B	06-11-06	70.2 Q / OC	0401	48,00	20061477091	J VIZIANO	46413275B	29-09-06	29. 1 / RCC	0401	90,00
20061469727	J VILA	38039336G	02-10-06	70.2 Q / OC	0401	60,00	20064072203	VOLT AIR INSTAL·LACIONS	G629				

Administració Local

EXPEDIENT	NOM I COGNOMS	DNI	DATA	PRECEPTE - ORDENANÇA	GESTOR	IMPORT	EXPEDIENT	NOM I COGNOMS	DNI	DATA	PRECEPTE - ORDENANÇA	GESTOR	IMPORT
20061428320	H XIANYUAN	X1480034F	24-09-06	70.2 O /OC	0401	90,00	20063081282	C ZAMORA	28904880K	02-10-06	30.1 /OC	0401	30,00
20061430866	Z XIAO LIN	47723937H	03-10-06	70.2 I /OC	0401	48,00	20061443675	D ZAMORANO	064708940	06-10-06	70.2 H /OC	0401	60,00
20061138540	R XIFRE	39370585J	14-07-06	70.2 G /OC	0401	200,00	20061553871	P ZAMORANO	46771414V	19-10-06	70.2 J /OC	0401	60,00
20061458118	X3823750T	09-10-06	70.2 I /OC	0401	48,00	20061482670	C ZAMPOLLO	47732292R	16-10-06	52.1 /RCC	0401	180,00	
20061461425	J XU	X3823750T	10-10-06	70.2 I /OC	0401	48,00	20061454487	J ZANON	37309098Q	09-10-06	52.1 /RCC	0401	180,00
20063087457	W XU	X3858183W	30-10-06	70.2 J /OC	0401	60,00	20060993532	ZANUTTI*		06-06-06	50.1 /RCC	0401	300,00
20061492953	Y XU	X1942003K	16-10-06	70.2 I /OC	0401	48,00	20061447984	J ZAPATA	35000494Z	08-10-06	70.2 K /OC	0401	90,00
20064068449	Y R T S SERVEIS SL	B62186002	21-09-06	72.3 /LSV	0401	301,00	20061558346	A ZAPATA	46461600J	02-11-06	70.2 B /OC	0401	90,00
20061328569	E YANEZ	46768906Q	08-09-06	70.2 G /OC	0401	200,00	20061415689	C ZAPATA	86124009Y	30-09-06	52.1 /RCC	0401	180,00
20061439753	M YAHYA	X2801635M	05-10-06	70.2 I /OC	0401	48,00	20061400084	A ZAPATER	37668329X	28-09-06	146.A /RCC	0401	100,00
20061433622	M YAKHONTOV	X1634718Q	03-10-06	70.2 I /OC	0401	48,00	20061452558	D ZARAGOZA	38110679R	03-10-06	52.1 /RCC	0401	200,00
20061436435	M YAKHONTOV	X1634718Q	04-10-06	70.2 I /OC	0401	48,00	20061644237	N ZARAGOZA	373346735	20-04-06	70.2 I /OC	0401	48,00
20061439402	M YAKHONTOV	X1634718Q	05-10-06	70.2 I /OC	0401	48,00	20061543234	J ZARALLO	37665649K	27-10-06	70.2 I /OC	0401	48,00
20061445726	M YAKHONTOV	X1634718Q	06-10-06	70.2 I /OC	0401	48,00	20061467137	C ZARAZAGA	35107025D	11-10-06	70.2 I /OC	0401	48,00
20061448287	L YAN	X03121821	08-10-06	70.2 L /OCVV	0401	90,00	20061467579	M ZARGHAM	X3547253D	11-10-06	70.2 I /OC	0401	36,00
20061434903	A YANEZ	X5791608R	04-10-06	70.2 Q /OC	0401	90,00	20061429727	H ZAROUAL	X4397736K	05-10-06	70.2 B /OC	0401	90,00
20061490246	M YARDIN	X3953220A	10-10-06	74.2 /RCC	0401	100,00	20061403459	C ZARRAGA	33278563R	26-09-06	70.2 I /OC	0401	48,00
20061399838	H YE	X0751059V	28-09-06	70.2 B /OC	0401	90,00	20061526770	F ZATURCA	47875332G	27-10-06	9.2 /OC	0401	90,00
20061435355	P YE	X2046610R	04-10-06	70.2 J /OC	0401	60,00	20060885780	R ZDANA	20607546Y	26-05-06	70.2 N /OC	0401	90,00
20061455197	W YE	X2244308Z	09-10-06	70.2 Q /OC	0401	30,00	20060951101	R ZDANA	20607546Y	12-06-06	70.2 I /OC	0401	48,00
20061441563	J YELMO	43420499H	26-09-06	70.2 C /OC	0401	90,00	20060970564	R ZDANA	02067546F	14-06-06	70.2 I /OC	0401	48,00
20063080312	J YEPES	43717054B	11-10-06	70.2 J /OC	0401	60,00	20060978515	R ZDANA	20607546Y	15-06-06	70.2 I /OC	0401	48,00
20063093556	V YERASHOVA	X6222804Q	13-11-06	70.2 J /OC	0401	60,00	20061430734	J ZEA	00403863Y	05-10-06	70.2 H /OC	0401	200,00
20063094371	V YERASHOVA	X6222804Q	14-11-06	70.2 C /OC	0401	90,00	20061440006	H ZEGTET	03836106M	06-10-06	152 /RCC	0401	90,00
20061515137	A YERROU	X3954929X	23-10-06	52.1 /RCC	0401	200,00	20061496559	H ZERROUK	X3177997H	17-10-06	70.2 J /OC	0401	60,00
20061384999	C YESTE	43419165H	21-09-06	70.2 H /OC	0401	200,00	20061461414	J ZGA	X4349741G	10-10-06	70.2 F /OC	0401	90,00
20061459843	M YLLERA	13672228Q	09-10-06	70.2 I /OC	0401	48,00	20061442205	D ZHANG	X3784775X	27-09-06	152 /RCC	0401	90,00
20061424576	A YOLDI	29104035L	29-09-06	70.2 I /OC	0401	36,00	20061447006	Q ZHANG	X1171494N	07-10-06	70.2 I /OC	0401	48,00
20061549630	M YON	X4488499A	27-10-06	52.1 /RCC	0401	180,00	20061458969	Q ZHANG	X1171494N	09-10-06	70.2 I /OC	0401	48,00
20061464329	W YOUGPING	X2486725B	10-10-06	70.2 J /OC	0401	60,00	20061462050	Q ZHANG	X1171494N	10-10-06	70.2 I /OC	0401	48,00
20061401527	W YOUNIS	X3105165G	29-09-06	70.2 F /OC	0401	90,00	20061434282	X ZHANG	X5607650C	04-10-06	70.2 I /OC	0401	48,00
20061402908	M YOUSAF	X3252739X	16-09-06	70.2 L /OCVV	0401	90,00	20061452912	Y ZHANG	X1365736L	04-10-06	52.1 /RCC	0401	180,00
20061430237	M YOUSAF	03252739X	05-10-06	70.2 L /OCVV	0401	90,00	20060538704	D ZHAO	X3484075N	28-03-06	70.2 I /OC	0401	48,00
20063093902	J YOUSEF	46995481H	28-02-06	70.2 O /OC	0401	90,00	20060548250	D ZHAO	X3484075N	03-10-06	70.2 Q /OC	0401	90,00
20061440242	Y YOUSEF	X03824879	06-10-06	146.A /RCC	0401	100,00	20061411573	D ZHAO	X3484075N	28-09-06	70.2 I /OC	0401	36,00
20061400271	S YU	47827850Z	28-09-06	70.2 L /OCVV	0401	90,00	20061420305	D ZHAO	X3484075N	02-10-06	70.2 I /OC	0401	36,00
20061493209	S YUDEGO	44795040X	16-10-06	70.2 I /OC	0401	48,00	20061426366	D ZHAO	X3484075N	29-09-06	70.2 I /OC	0401	60,00
20061503066	S YUDEGO	44795040X	19-10-06	70.2 I /OC	0401	36,00	20061433780	D ZHAO	X3484075N	03-10-06	70.2 Q /OC	0401	90,00
20061450561	I YUMBE	46103424Q	25-09-06	70.2 N /OC	0401	90,00	20061434216	D ZHAO	X3484075N	04-10-06	70.2 I /OC	0401	60,00
20061421379	P YUPANQUI	47653962D	02-10-06	70.2 I /OC	0401	48,00	20061443322	D ZHAO	X3484075N	06-10-06	70.2 I /OC	0401	48,00
20061444654	P YUPANQUI	47653962D	06-10-06	70.2 O /OC	0401	90,00	20061373812	Y ZHEING	X2180449A	20-09-06	18.2 /RCC	0401	100,00
20063088945	P YUPANQUI	47653962D	02-11-06	70.2 J /OC	0401	60,00	20061331613	I ZHELEV	X2279707Q	08-09-06	52.1 /RCC	0401	180,00
20060878091	A YUSTAS	47840292Q	20-05-06	52.1 /RCC	0401	120,00	20061422751	I ZHELEV	X2279707Q	30-09-06	70.2 I /OC	0401	48,00
20061335285	S YUSUF	X1435834J	12-09-06	70.2 O /OCVV	0401	60,00	20061455325	B ZHENG	X2550671V	09-10-06	15.1 /OC	0401	90,00
20061340528	S YUSUF	X1435834J	07-09-06	70.2 J /OC	0401	60,00	20061485035	J ZHENG	X2097455Q	14-10-06	70.2 I /OC	0401	48,00
20061446923	Y YVES	X2836733M	07-10-06	70.2 I /OC	0401	36,00	20060444782	D ZHIVKOV	X4300302S	22-02-06	70.2 Q /OC	0401	30,00
20061436199	M ZAAJ	X2421326R	04-10-06	70.2 I /OC	0401	48,00	20061433466	D ZHOUI	X1446286T	03-10-06	70.2 C /OC	0401	90,00
20061436548	M ZAAJ	X2421326R	04-10-06	70.2 L /OCVV	0401	90,00	20061464225	D ZHOUI	X1446286T	10-10-06	70.2 J /OC	0401	60,00
20061441496	J ZABAL	46336439H	24-09-06	70.2 Q /OC	0401	30,00	20061402062	X ZHOUI	X2182700T	29-09-06	70.2 N /OC	0401	90,00
20061529455	J ZABALA	37345012C	23-10-06	70.2 I /OC	0401	60,00	20061415769	Z ZHOUI	X0853045K	30-09-06	52.1 /RCC	0401	180,00
20063090634	E ZABALA	36477279S	07-11-06	70.2 C /OC	0401	90,00	20061414284	S ZHU	X2551793N	25-09-06	52.1 /RCC	0401	180,00
20061435844	M ZACARINI	36972263Q	04-10-06	70.2 I /OC	0401	48,00	20063070221	X ZHU	X1384874K	13-09-06	70.2 L /OC	0401	90,00
20061453795	F ZAESAR	X3778893M	06-10-06	52.1 /RCC	0401	180,00	20061366419	X ZHU	X1384874K	18-09-06	52.1 /RCC	0401	200,00
20061439826	M ZAFRA	43451890Z	06-10-06	70.2 D /OC	0401	42,00	20060574139	R ZHU	X5333138W	24-02-06	18.2 /RCC	0401	100,00
20061442031	J ZAFRA	38094555T	25-09-06	70.2 O /OCVV	0401	60,00	20064072626	ZIMERIS SL	B58855743	02-11-06	72.3 /LSV	0401	301,00
20060984231	J ZAGARRIGA	40953064T	16-06-06	70.2 I /OC	0401	36,00	20061424039	M ZIMMERMANN	44022540B	29-09-06	70.2 I /OC	0401	48,00
20061468134	J ZAGARRIGA	40953064T	13-10-06	70.2 N /OC	0401	90,00	20061494576	M ZIMMERMANN	44022540B	16-10-06	70.2 Q /OC	0401	30,00
20061398192	J ZAGARRIGA	41004082G	26-09-06	70.2 Q /OC	0401	30,00	20061498922	M ZIMMERMANN	44022540B	17-10-06	70.2 Q /OC	0401	30,00
20061399354	J ZAGARRIGA	41004082G	27-09-06	70.2 Q /OC	0401	30,00	20061501981	M ZIMMERMANN	44022540B	18-10-06	70.2 Q /OC	0401	30,00
20061433744	J ZAHER	47711218H	03-10-06	70.2 I /OC	0401	48,00	20061504980	M ZIMMERMANN	44022540B	19-10-06	70.2 Q /OC	0401	30,00
20061477802	F ZAHOUJ	X2286477R	06-10-06	70.2 O /OC	0401	90,00	20061508227	M ZIMMERMANN	44022540B	20-10-06	70.2 Q /OC	0401	30,00
20061250451	ZAHOYI*		12-08-06	52.1 /RCC	0401	300,00	20061534673	Y ZANNI	X2717267R	24-10-06	70.2 I /OC	0401	36,00
20061253015	ZAHOYI*		16-08-06	52.1 /RCC	0401	180,00	20060346162	A ZOHAIR	48037978V	09-02-06	70.2 G /OC	0401	200,00
20063080191	M ZAIDI	X1121290V	11-10-06	70.2 J /OC	0401	60,00	20061413809	S ZOLFAGHARI	47772140R	24-09-06	50.1 /RCC	0401	300,00
20063092565	M ZAITOUNI	X2431933M	11-11-06	70.2 I /OC	0401	60,00	20061419275	M ZORRILLA	05243437N	02-10-06	18.2 /RCC	0401	100,00
20061531066													

Administració Local

El Prat de Llobregat

ANUNCI

La Junta de Govern Local d'aquest Ajuntament, en sessió celebrada el dia 22 de gener de 2007, de conformitat amb l'art. 83 del Decret Legislatiu 1/2005 de 26 de juliol, pel qual s'aprova el Text refós de la Llei d'Urbanisme, va acordar aprovar inicialment la Modificació Puntual del Pla Parcial del Sector Ribera Baixa, per a l'ampliació i adequació del I.E.S. Ribera Baixa, i el corresponent Text Refós que inclou la normativa del Pla parcial aprovat el 19-4-95 i les posteriors modificacions fins a l'actualitat inclosa la present (acords CUB 6-11-96, 15-7-98, 15-7-98, 20-10-99 i 17-11-04, *Diari Oficial de la Generalitat de Catalunya* de 28-12-2006 i acord municipal de 5-8-96, BUTLLETÍ OFICIAL DE LA PROVÍNCIA de Barcelona, 2-1-2007). Així mateix es va acordar exposar al públic aquest acord, pel termini d'un mes, segons l'establert a l'art. 83.4 del mateix Decret Legislatiu, als efectes d'examen i al·legacions.

L'expedient es pot consultar a la Secció jurídicoadministrativa de l'Àrea d'Urbanisme, Territori i Medi Ambient, carrer Major, 2-4, 2ª planta, en horari de 9 a 13,30 hores.

El Prat de Llobregat, 26 de gener de 2007.

El Tinent d'Alcalde d'Urbanisme, Territori i Medi Ambient, Sergi Alegre i Calero.

022007002731

El Prat de Llobregat

ANUNCI

El Ple de l'Ajuntament en sessió de data 8 de novembre de 2006 va aprovar inicialment l'Ordenança municipal reguladora dels establiments de telecomunicació de tipus telefònic. Atès que durant el termini d'exposició pública no es van presentar al·legacions per resolució del tinent d'alcalde coordinador de l'Àrea d'Urbanisme, Territori i Medi Ambient, de 22 de gener de 2007 s'ha declarat elevada a definitiva l'aprovació inicial.

En aplicació de l'article 65.3 del Decret 179/1995 que aprova el Reglament d'obres i serveis dels ens locals de Catalunya es fa públic el text íntegre de l'ordenança als efectes de la seva entrada en vigor conforme determina l'article 70.2 de la Llei 7/1985, de 2 d'abril, reguladora de les bases de règim local.

ORDENANÇA MUNICIPAL REGULADORA DELS

ESTABLIMENTS DE SERVEIS DE TELECOMUNICACIÓ DE TIPUS TELEFÒNIC

Article 1

Objecte

1. L'objecte d'aquesta Ordenança és regu-

lar les condicions específiques a les quals s'han de sotmetre la instal·lació i el funcionament dels establiments de telecomunicació de tipus telefònic, que inclouen tant els de serveis telefònics per a ús públic, coneguts com a locutoris, com els de serveis d'Internet, amb independència de les condicions generals que sobre temes de seguretat, salut i ambientals els siguin d'aplicació. Aquests establiments també podran efectuar operacions d'enviament i recepció de diners.

2. S'entén per locutori qualsevol establiment o local obert al públic que té a disposició dels/les consumidors/res o clients/tes més d'un telèfon que dona accés al servei telefònic, telefax, etc. disponible per al públic.

3. S'entén per serveis d'Internet aquells que presta un establiment de telecomunicacions mitjançant la utilització d'ordinadors connectats a la xarxa informàtica.

Article 2

Règim d'intervenció administrativa

La llicència municipal de les activitats regulades en aquesta Ordenança es tramita com a permís municipal ambiental, d'acord amb el règim administratiu recollit a l'article 6.4 del text refós de l'Ordenança reguladora de la intervenció integral de l'Administració municipal en les activitats i instal·lacions, relatiu a les activitats incloses a l'annex III.

Article 3

Ordre de prioritat de les sol·licituds

1. La tramitació de les sol·licituds de llicència per a la instal·lació d'establiments de serveis de telecomunicació de tipus telefònic es portarà a terme sempre d'acord amb la data i el número d'ordre d'entrada al Registre General de l'Ajuntament.

2. Quan la sol·licitud d'una llicència d'instal·lació pugui resultar incompatible amb una altra, pel que fa a la distància mínima que s'ha de respectar entre ambdós establiments, la tramitació d'aquesta última se suspendrà fins que es resolgui la sol·licitud de data anterior.

Article 4

Determinacions específiques

1. Superfície útil mínima: es requerirà un espai exclusiu per als usuaris dels serveis de telecomunicació de tipus telefònic de 60 m². Comptarà amb una sala d'espera de superfície mínima igual al nombre de cabines multiplicat per 1,5.

2. Tots els elements publicitaris estaran situats a l'interior del local, amb l'excepció del rètol identificador de l'establiment, que s'ajustarà a l'Ordenança municipal de publicitat estàtica.

3. No és permesa la venda de begudes, productes alimentaris, tabac o qualsevol altre producte diferent de l'objecte d'aquesta Ordenança. Se n'exceptuen els productes alimentaris o begudes que es vinguin mitjançant màquines expenedores, les quals es limitaran a una per establiment.

4. Els establiments de telecomunicació de tipus telefònic, per tal d'informar correcta-

ment els seus usuaris i usuàries, situaran en lloc visible de l'interior del local un cartell de 30x21x0,2 cm de mides mínimes i lletra de caixa alta de 36 punts, amb els preus del cost dels serveis oferts.

5. Aquests establiments disposaran d'un rètol amb l'horari de funcionament, que serà visible en tot moment, fins i tot quan estiguin tancats.

6. Perquè puguin portar a terme operacions d'enviament i recepció de diners, hauran d'acreditar l'autorització corresponent del Banc d'Espanya.

Article 5

Servei higiènic

1. Tots els establiments de serveis de telecomunicació de tipus telefònic hauran de disposar, com a mínim, d'un servei higiènic per a l'ús del públic.

2. S'hi accedirà a través d'un vestíbul previ a aquest; entre el vestíbul i el servei higiènic hi haurà una porta, així com entre el vestíbul i la zona on es desenvolupa l'activitat.

3. El servei higiènic haurà d'estar en tot moment en les degudes condicions de salubritat i higiene.

Article 6

Condicions d'emplaçament

1. Els establiments de serveis de telecomunicació de tipus telefònic s'hauran d'instal·lar a la planta baixa dels edificis, i hauran de disposar d'accés directe i independent des de la via pública.

2. Els establiments de serveis de telecomunicació de tipus telefònic s'ubicaran a una distància mínima de 200 metres respecte d'altres establiments de la mateixa classe.

Article 7

Horari de funcionament

1. L'horari d'obertura al públic dels establiments de serveis de telecomunicació de tipus telefònic s'estableix entre les 8 i les 23 hores.

2. A partir de les 23 hores, el públic no podrà entrar a l'establiment. Les portes hauran d'estar tancades i no s'han de poder obrir des de l'exterior.

Els/les consumidors/res i els/les usuaris/àries que siguin al local en el moment de tancar, disposaran d'un període de temps màxim de 15 minuts per desallotjar-lo.

Article 8

Activitats incompatibles

L'activitat de telecomunicacions és incompatible amb qualsevol altra, amb l'excepció d'aquelles activitats vinculades a serveis derivats de les noves tecnologies de la informació i la comunicació, i totes aquelles activitats que es puguin derivar de les noves tecnologies emergents. Per tant, el local on s'instal·li un establiment d'aquestes característiques es destinarà exclusivament a aquests serveis.

Article 9

Limitacions a la producció de sorolls

Administració Local

1. Tots els establiments regulats per aquesta Ordenança hauran de tenir l'aïllament acústic necessari perquè les immissions als habitatges i locals de l'entorn no sobrepassin els nivells assenyalats a la Llei 16/2002, de 28 de juny, de protecció contra la contaminació acústica.

2. Totes les obertures dels locals on es desenvolupi aquesta activitat disposaran de tancaments i les que donin a espais públics tindran tancaments permanents fixos, amb excepció de la porta d'accés.

3. Tots els establiments han d'exercir la seva activitat amb les finestres i portes tanca- des i disposar de sistema de renovació d'aire forçat.

Article 10

Règim sancionador

Infraccions administratives

Es consideren infraccions administratives les accions o omissions que contravenen el que disposa la present Ordenança.

2. Persones responsables

Són responsables a l'efecte del que disposa aquesta Ordenança, els/les titulars i/o explotadors/res dels establiments en què s'exerceixen les activitats regulades per aquesta Ordenança, sigui quina sigui la seva forma jurídica.

3. Tramitació dels expedients sancionadors

Els expedients sancionadors s'han de tramitar d'acord amb el que preveu el Decret 278/1993, de 9 de novembre, sobre el procediment sancionador d'aplicació als àmbits de competència de la Generalitat.

4. D'acord amb l'article 21.1.k) de la Llei 7/1985, de 2 d'abril, reguladora de les bases de règim local i normativa concordant, és competent per sancionar l'alcalde/essa, que pot delegar en els/les tinentes/tes d'alcalde i en els/les regidors/res.

Article 11

Infraccions i sancions

1. Respecte de les infraccions i les sancions en matèria de sorolls i molèsties en la via pública, és d'aplicació el que s'estableix en l'Ordenança de civisme i convivència ciutadana o normativa específica que s'aprovi.

2. Respecte de les infraccions i les sancions en matèria d'intervenció integral és d'aplicació el que estableix la legislació en matèria d'intervenció integral de l'administració ambiental i en particular, el text refós de l'Ordenança reguladora de la intervenció integral de l'Administració municipal en les activitats i instal·lacions.

Disposicions Transitòries

Primera.- Les activitats de serveis de telecomunicació de tipus telefònic existents que no estiguin legalitzades en el moment de l'entrada en vigor d'aquesta Ordenança, se sotmetran al procediment i al règim jurídic que s'hi preveuen i hauran de tancar l'establiment fins que disposin de la llicència municipal corresponent.

Segona.- Els establiments de serveis de

telecomunicació de tipus telefònic existents que disposin de les autoritzacions preceptives a la data d'entrada en vigor d'aquesta Ordenança s'hauran d'adaptar a les seves exigències de la forma següent:

En el moment de l'entrada en vigor de la present Ordenança: pel que fa al compliment dels articles 4.6, 5.3 i 7.

En un termini de 4 mesos, des de l'entrada en vigor de l'Ordenança: pel que fa al compliment dels articles 4.2, 4.3, 4.4, 4.5 i 5.1.

En un termini d'1 any, des de l'entrada en vigor de l'Ordenança: pel que fa al compliment dels articles 5.2 i 8.

Resten exempts del compliment dels articles 6.2 i 6.3 de l'Ordenança (relatius a l'emplaçament).

Tercera.- Els expedients de sol·licitud de llicències d'instal·lació d'activitats regulades per aquesta Ordenança que en el moment de la seva entrada en vigor estiguin en tràmit, se sotmetran al procediment vigent en el moment de la presentació de l'expedient complet al Registre General de l'Ajuntament.

Disposició Final

Aquesta Ordenança entrarà en vigor l'endemà de la publicació del seu text íntegre en el BUTLLETÍ OFICIAL DE LA PROVÍNCIA, que tindrà lloc un cop finalitzat el termini de 15 dies hàbils previst a l'art. 65.2 de la Llei reguladora de les bases de règim local.

Contra la present disposició de caràcter general els interessats poden interposar directament recurs contenciós administratiu davant la Sala del contenciós administratiu del Tribunal Superior de Justícia de Catalunya en el termini de dos mesos a comptar de l'endemà d'aquesta publicació.

El Prat de Llobregat, 22 de gener de 2007.

El Tinent d'Alcalde, *Sergi Alegre Calero*.

022007002733



El Prat de Llobregat

ANUNCI

La Junta de Govern Local, en sessió ordinària de data 22 de gener de 2007, ha aprovat les següents:

BASES PER A LA SELECCIÓ, COM A FUNCIONARIS/ÀRIES DE CARRERA, DE VUIT PLACES D'AGENT DE LA POLICIA LOCAL DE L'OFERTA PÚBLICA D'OCCUPACIÓ DE 2006

Primera

Objecte

És objecte d'aquestes bases la selecció com a funcionaris de carrera de VUIT (8) places d'agent de la policia local de l'escala d'Administració Especial, subescala de Serveis Especials, classe Policia Local, corresponent al grup D, i dotades amb les retribucions que assenyalava la legislació vigent per a aquest grup de titulació i amb els codis identificació 100189, 100451, 100129, 100190, 100134, 100686, 100099 i 100159.

Segona

Sistema de selecció: El sistema selectiu serà el concurs-oposició lliure

Tercera

Condicions dels/ de les aspirants

1.- Per ser admesos a la realització de les proves selectives, els/les aspirants hauran de complir, com a màxim dintre de l'últim dia del termini de presentació d'instàncies, els següents requisits:

a) Ser ciutadà/na espanyol/a.

b) Tenir 18 anys fets i no excedir dels 40 anys

c) Estar en possessió del títol de graduat en educació secundària, graduat escolar, tècnic corresponent a cicles formatius de grau mitjà, tècnic auxiliar corresponent a formació professional de 1r grau o un altre d'equivalent o superior. Caldrà tenir la titulació de referència dintre del termini de presentació d'instàncies.

d) No patir malaltia o defecte físic o psíquic que impedeixi el normal exercici de les funcions corresponents.

e) No haver estat condemnat/da per cap delictes. No estar inhabilitat/da per a l'exercici de les funcions públiques ni estar separat/da mitjançant expedient disciplinari del servei de cap administració pública. Serà aplicable, tanmateix, el benefici de la rehabilitació sempre que l'aspirant ho acrediti mitjançant el corresponent document oficial.

f) Tenir com a mínim una estatura d'1,70 m. els homes i 1,60 m. les dones; així com acreditar un pes proporcionat, segons les dades que figuren a l'annex I d'aquesta convocatòria.

g) Posseir els permisos de conduir de les classes A i B. A més a més, els/les aspirants hauran de tenir, com a màxim a la finalització del curs bàsic de formació, l'autorització per conduir els vehicles a què fa referència l'apartat 3 de l'art. 7 del Reglament general de Conductors, aprovat per Reial Decret de 30 de maig de 1997.

h) Acreditar coneixements de llengua catalana de nivell B (nivell intermedi de català) de la Secretaria de Política Lingüística, o equivalent. L'acreditació es farà mitjançant la presentació d'un dels següents documents:

Certificació que acrediti el coneixement de català dins de l'ensenyament obligatori, cosa que resulta de la certificació que s'ha cursat de manera oficial a Catalunya la matèria de llengua catalana d'ensenyament obligatori i s'ha obtingut el títol que correspon després del 1992. Aquest certificat l'expedeix qualsevol institut d'educació secundària pública en la forma que determina la Direcció General d'Ordenació i Innovació Educativa.

Fotocòpia de la documentació acreditativa d'estar en possessió del certificat de coneixements de llengua catalana de nivell B de la Secretaria de Política Lingüística, o equivalent.

Els/les aspirants que no acreditin documentalment els coneixements de llengua

Administració Local

catalana hauran de superar una prova específica de coneixements de llengua catalana de nivell B, amb caràcter obligatori i eliminatori, la qual es qualificarà d'apte/a o no apte/a.

Restaran exempts/es de realitzar la prova els/les aspirants que, en algun procés de selecció per a l'accés a la condició de funcionari/ària públic/a, hagin superat una prova o un exercici de coneixements de llengua catalana del mateix nivell o superior al que s'hi ha esmentat, sempre i quan aportin la documentació que acrediti aquesta circumstància.

i) Compromís de portar armes, que es prendrà mitjançant declaració jurada.

Quarta

Presentació de sol·licituds

4.1.- Les persones que desitgin prendre part en les proves selectives hauran de:

a) Presentar en el termini de 20 dies naturals, comptats des de l'endemà de l'última publicació de la convocatòria al BUTLLETÍ OFICIAL DE LA PROVÍNCIA O al *Diari Oficial de la Generalitat de Catalunya*, instància a l'Oficina d'Informació i Atenció Ciutadana d'aquest Ajuntament acompanyada de:

- Fotocòpia compulsada del DNI.
- Fotocòpia compulsada del títol exigít
- Fotocòpia dels permisos de conduir esmentats al punt g) de la base tercera.
- Certificació mèdica oficial on es faci constar que l'aspirant reuneix les condicions físiques necessàries per portar a terme les proves físiques previstes en aquestes bases. La presentació d'aquesta certificació es podrà demorar, com a màxim, fins a l'inici de la prova física.

Fotocòpia compulsada de la documentació que acrediti el coneixement de la llengua catalana, segons es detalla en aquestes bases a l'apartat h) de la base tercera.

- Currículum vitae.
- Retut de pagament dels drets d'examen.
- Còpies i documents acreditatius dels mèrits a tenir en compte a la fase de concurs. A aquests efectes cal acreditar documentalment tots els apartats que consten en el barem de mèrits, com ara períodes treballats, experiències professionals, cursos, etc. (es poden acreditar mitjançant informe de vida laboral o fotocopies dels contractes, nòmines o qualsevol altre mitjà que acrediti la naturalesa dels serveis prestats). Els mèrits no acreditats suficientment no seran valorats pel tribunal. Els serveis prestats en aquest ajuntament seran tinguts en compte, si s'escau, d'ofici i per tant no caldrà la seva acreditació per part de la persona aspirant.

b) Manifestar en la instància que compleixen totes les condicions exigides en la base tercera, i que es comprometen a prestar el jurament o promesa en la forma establerta per l'art 6 de la Llei 16/1991, de 10 de juliol, de les policies locals.

4.2.- Les instàncies també poden presentar-se en la forma que determina l'art.38 de la Llei de Règim Jurídic de les Administracions Públiques i Procediment Administratiu Comú.

4.3.- Els drets per prendre part en aquest concurs-oposició s'estableix en 3 EUR, que només es tornaran si l'aspirant no és admès/sa per manca dels requisits exigits a la base tercera.

Cinquena

Admissió d'aspirants

5.1.- Finalitzat el termini de presentació d'instàncies, l'alcalde o el tinent d'alcalde en qui delegui dictarà resolució en el termini màxim d'un mes, aprovant la llista d'admesos/ses i exclosos/ses. Aquesta resolució indicarà el lloc on hi seran exposades al públic les llistes completes d'aspirants d'admesos/ses i exclosos/ses, la determinació del tribunal, el lloc, la data i l'hora de començament del procés selectiu.

5.2.- La publicació d'aquesta resolució al *Diari Oficial de la Generalitat de Catalunya* indicarà que es disposa de 10 dies, a comptar d'aquesta publicació, per a esmenes i possibles reclamacions. Les al·legacions presentades es resoldran en els 30 dies següents a la finalització del termini de presentació. Transcorregut aquest termini sense que s'hagi dictat resolució s'entendran desestimades.

Si no es presenten esmenes, la llista d'admesos/ses i exclosos/ses es considerarà aprovada definitivament. Si s'accepta alguna reclamació es procedirà a notificar-la al /la recurrent en els termes que estableix la Llei 30/92.

Sisena

Tribunal qualificador

6.1.- El tribunal qualificador que es nomenarà per a la valoració de les proves estarà constituït per aquests membres:

President:

El de la Corporació o membre electiu d'aquesta en qui delegui i un/a suplent.

Vocals:

Sis membres titulars i suplents designats pel tinent d'alcalde de Serveis Centrals i Economia, d'acord amb la distribució següent:

- * un terç ha de ser integrat per membres o persones funcionàries d'aquesta Corporació municipal.

- * un altre terç ha de ser integrat per personal tècnic especialitzat en aquesta matèria.

- * el terç restant ha de ser integrat per representants del Departament d'Interior de la Generalitat de Catalunya, entre els quals hi haurà com a mínim, una persona en representació de l'Escola de Policia de Catalunya i una en representació de la Direcció General de Seguretat Ciutadana.

Secretari/ària.- La de l'Ajuntament o treballador/a en qui delegui i un/a suplent.

Observador/a sindical: Un/a representant de l'òrgan de representació del personal i un/a suplent, tal com preveu l'art. 48 de l'Acord de condicions de treball del personal funcionari.

6.2.- El tribunal podrà disposar de la incorporació d'assessors/res especialistes per a totes o algunes de les proves, que actuaran amb veu però sense vot. En concret, per a la prova de català serà el Centre de Normalització

Lingüística de la ciutat, l'encarregat de portar-la a terme.

6.3.- El tribunal no podrà constituir-se ni actuar si no hi assisteixen més de la meitat dels seus membres, titulars o suplents indistintament.

6.4.- Els membres del tribunal s'abstindran d'intervenir i els/les aspirants podran recusar-los si els afecta alguna de les causes previstes a l'art. 28 de la Llei de Règim Jurídic de les Administracions Públiques i del Procediment Administratiu Comú. No podran formar part del tribunal el personal que hagi impartit cursos o treballs per a la preparació d'aspirants a proves selectives els dos anys anteriors a la publicació de la convocatòria d'aquest procés.

6.5.- El tribunal d'aquestes proves tindrà la categoria tercera, segons l'art. 30 del RD 462/2002 de 24 de maig, i el seu funcionament s'ajustarà a les normes pròpies dels òrgans col·legiats.

Setena

Inici i desenvolupament de les proves

7.1.- Els/Les aspirants seran convocats/des per a cada exercici en una sola crida, llevat d'aquells casos de força major, degudament acreditats, que seran valorats discrecionalment pel tribunal. Per tant, la no presentació d'un/a aspirant a qualsevol dels exercicis en el moment de la seva crida donarà lloc a la pèrdua del seu dret a participar en aquell exercici i, si s'escau, en els següents.

7.2.- L'inici de les proves, que serà determinat en la resolució que declari els/les aspirants admesos/ses i exclosos/ses, es farà en el termini més breu possible que permeti la legislació vigent. Un cop iniciades correspon al tribunal assenyar la data i l'hora de celebració dels successius exercicis, la qual cosa es comunicarà oportunament a les persones interessades a l'acabament de cada prova.

7.3.- L'ordre d'actuació dels/de les aspirants, si s'escau, en els exercicis que s'hagin de fer amb caràcter individual serà amb les persones que el seu primer cognom comenci per la lletra P.

7.4.- El tribunal podrà determinar, per al bon funcionament del procés selectiu, la modificació de l'ordre de celebració de les proves així com la realització consecutiva de més d'una prova en la mateixa sessió; en aquest cas, la correcció de l'exercici posterior quedarà condicionat a la superació de l'anterior quan aquest sigui eliminatori.

Vuitena

Exercicis de les proves i valoració mèrits

8.1 Fase d'oposició

1.- Prova d'aptitud física

Consistirà en la superació de cadascun dels exercicis que es detallen:

1.- Salt de longitud

1.1.- Objectiu: Mesurar la potència de cames (força explosiva)

1.2.- Descripció de la prova:

L'aspirant haurà de saltar al fossat batent darrera d'una línia prèvia amb possibilitat de cursa prèvia d'acceleració.

Administració Local

1.3.- Normes:

No es podrà trepitjar la línia en el moment de la batuda i aquesta sempre haurà de ser prèvia a la línia.

S'ha d'abandonar el fossat de salts pel costat oposat a la línia de batuda.

La cursa d'acceleració en cap cas serà superior a 40 metres.

1.4.- Valoració: es mesura en metres i centímetres la distància aconseguida. La distància mínima a assolir haurà de ser igual o superior a 3,75 metres en el cas dels homes i 3,25 metres en el cas de les dones. Es prendrà com a mesura l'últim recolzament fet per l'aspirant. Cada aspirant disposa d'un màxim de tres intents.

Qualsevol acció que vagi en contra de l'esperit de la prova pot ser motiu d'intent nul a criteri del tribunal.

1.5.- Aquesta prova és obligatòria i eliminatòria. La qualificació serà d'apte/a o no apte/a.

2.- Velocitat

2.1.- Objectiu: Mesurar la velocitat cíclica

2.2.- Descripció de la prova:

L'aspirant haurà de cobrir una distància de 60 metres lineals i sense pendent.

2.3.- Normes:

Abans del senyal de sortida no es podrà sobrepassar ni trepitjar la línia d'inici de la prova amb el peu.

La cursa ha de ser en línia recta i no està permès sortir-se del carrer assignat.

2.4.- El temps màxim per cobrir la distància serà de 10 segons en el cas dels homes i 12 segons en el cas de les dones. Cada aspirant disposa d'un únic intent. Qualsevol acció que vagi en contra de l'esperit de la prova pot ser motiu d'intent nul a criteri del tribunal.

2.5.- Aquesta prova és obligatòria i eliminatòria. La qualificació serà d'apte/a o no apte/a.

3.- Capacitat aeròbica

3.1.- Objectiu: Mesurar la capacitat aeròbica de l'aspirant.

3.2.- Descripció de la prova:

L'aspirant haurà de cobrir una distància de 1500 metres dins d'una pista d'atletisme.

3.3.- Normes:

a) Abans del senyal de sortida no es podrà sobrepassar ni trepitjar la línia d'inici de la prova.

Durant el transcurs de la prova està permès el canvi de carrer.

Si l'aspirant, durant el desenvolupament de la prova, decideix retirar-se caldrà que ho comuniqui immediatament al tribunal per al seu coneixement.

3.4.- El temps màxim per cobrir la distància serà de 7 minuts en el cas dels homes i 8 minuts en el cas de les dones. Cada aspirant disposa d'un únic intent.

Qualsevol acció que vagi en contra de l'esperit de la prova pot ser motiu d'intent nul a criteri del tribunal.

3.5.- Aquesta prova és obligatòria i eliminatòria. La qualificació serà d'apte/a o no apte/a.

L'Ajuntament no es fa responsable dels

danyos o perjudicis que els/les aspirants puguin patir en el desenvolupament d'aquestes proves. No es permetrà la participació d'aquells/es aspirants que no hagin aportat el corresponent certificat mèdic oficial i quedaran automàticament exclosos/ses del procés selectiu.

2.- Proves Culturals

2.1 Prova qüestionari

Consistirà en contestar de forma escrita un qüestionari tipus test de 40 preguntes, proposat pel tribunal immediatament abans del començament de l'exercici. El temps màxim per realitzar-la serà de 30 minuts.

Les preguntes versaran sobre coneixements de cultura general i sobre l'actualitat social, cultural i política.

Aquesta prova té caràcter obligatori i eliminatori. La puntuació serà de 0 a 10 punts.

2.2.- Prova de redacció

Consistirà en el desenvolupament, per escrit, d'un tema d'actualitat que determinarà el tribunal. Es valorarà la correcta redacció i ortografia, així com el coneixement del tema. El temps màxim per efectuar-la serà de 45 minuts.

Aquesta prova té caràcter obligatori i eliminatori. La puntuació serà de 0 a 10 punts.

3.- Prova psicotècnica i/o entrevista d'avaluació psicològica.

Es tracta essencialment de proves aptitudinals i de qüestionaris de personalitat per tal d'avaluar si el perfil dels/ de les aspirants s'adequa al perfil policial. A criteri del tribunal la prova psicotècnica es pot complementar amb una entrevista personal, en la qual haurà d'estar present, com a mínim, un/a membre del tribunal juntament amb el tècnic especialista en la matèria.

Totes les proves aplicades són formades per bateries de test objectius que compleixen els requisits de validesa i fiabilitat i hagin estat baremats, estandarditzats i tipificats en una àmplia mostra de població que permeti garantir la confiança en els resultats obtinguts.

La prova té caràcter obligatori i és eliminatòria. La puntuació serà apte/a o no apte/a.

4.- Prova de català

Aquesta prova consisteix en la realització d'exercicis de coneixements sintàctics i comprensió de la llengua catalana i si escau, en la realització d'una entrevista amb una persona experta que permeti valorar-ne els coneixements orals.

La prova és de caràcter obligatori i eliminatori, i es qualificarà com a apte/a o no apte/a.

Els/les aspirants que desitgin restar exempts/es d'aquesta prova hauran d'acreditar, dins del termini de presentació d'instàncies, que tenen el nivell B o superior, en els termes que s'indica a la lletra h) de l'apartat 3r d'aquestes bases.

5. Revisió Mèdica

La revisió s'ha de centrar en els aspectes que es determinen a l'annex d'aquestes bases i es realitzarà pel centre i personal facultatiu que determini el tribunal.

Aquesta prova mèdica tindrà caràcter obli-

gatori i eliminatori. La puntuació serà d'apte/a o no apte/a.

Sumades les puntuacions de les proves anteriors i de la valoració de mèrits, el tribunal proposarà els/les aspirants que hagin obtingut la major puntuació per tal que realitzin el curs bàsic de Policia a l'Escola de Policia de Catalunya.

El nombre d'aspirants que passaran aquesta prova serà, com a màxim, el doble del nombre de places a cobrir. En cas necessari es podrà incrementar aquest nombre, avisant a altres aspirants que tinguin les puntuacions inferiors per ordre de prelatió.

6. Curs bàsic de formació de policia

El curs bàsic de formació es desenvoluparà a l'Escola de Policia de Catalunya durant un període de 9 mesos. Aquest curs té caràcter obligatori i eliminatori. La puntuació serà d'apte/a o no apte/a.

Els/les aspirants que abans de la incorporació al curs bàsic aportin un diploma acreditatiu d'haver-lo superat restaran exempts de realitzar-lo.

Les persones que efectuïn el curs seran nomenades funcionaris/àries en pràctiques i tindran dret a la percepció de les retribucions que legalment corresponguin.

En cas de renúncia, podrà ser nomenada l'aspirant que ocupi el lloc immediatament inferior en la relació d'aspirants que han aprovat totes les proves anteriors.

7. Període de pràctiques

Els/les aspirants que hagin superat el curs de formació hauran de realitzar un període de pràctiques de 6 mesos de durada, en el qual prestaran serveis efectius a la Policia Local, i que tindrà caràcter selectiu.

La realització efectiva del 80% del període de pràctiques establert es considerarà el temps mínim necessari per tal de donar com a complerta la fase de nomenament com a funcionari/ària en pràctiques dels/ de les aspirants, prorrogant l'esmentat nomenament com a funcionari/ària en pràctiques mitjançant decret de l'òrgan competent fins a completar el mínim abans indicat del 80% de/ dels aspirant/s que, per motius justificats, no l'hagi/n pogut realitzar en el termini previst.

La valoració del període de pràctiques serà sotmesa a la decisió del tribunal qualificador d'aquest procés selectiu, establint la qualificació d'apte/a o no apte/a. La qualificació de no apte/a anirà acompanyada del corresponent informe motivat. Si els/les aspirant/s no assolixen el nivell suficient d'integració i eficiència en la/les places objecte del procés selectiu seran declarats/des no aptes per solució motivada de l'òrgan competent, amb tràmit d'audiència previ, i perdran en conseqüència tots els drets als seus nomenaments com a funcionaris/àries de carrera. En aquest darrer supòsit, se'n donarà compte al Comitè de Treballadors.

Els/les aspirants tindran la consideració de funcionaris en pràctiques durant aquest període i tindran dret a les retribucions corresponents al lloc de treball d'agent de la Policia local que efectivament ocupin.

Administració Local

8.2 Fase de concurs

Barem de mèrits: consistirà en la valoració dels mèrits al·legats i acreditats documentalment pels/per les aspirants, de conformitat amb la següent escala graduada:

1. Serveis prestats com a agent de la Policia local: 0,15 punts per mes sencer o fracció, fins a un màxim de: 3 punts

2. Serveis similars o anàlegs a les places de referència, prestats a cossos i forces de seguretat de l'Estat o de les CCAA, exclòs el de policia local: 0,10 punts per mes sencer o fracció, fins a un màxim de: 2 punts

3. Cursos, jornades, seminaris, conferències relacionats amb el contingut propi de les places, fins a un màxim d': 1 punt

No es valoraran les accions formatives la durada de les quals no quedi acreditada davant del tribunal, llevat que aquest òrgan en tingui coneixement de la durada.

4. Titulacions acadèmiques rellevants per a les places a cobrir, fins a un màxim de: 0,5punt

5. Recompenses i distincions pròpies dels cossos de la Policia local o de la resta de forces i cossos de seguretat es valoraran quan siguin rellevants en relació a les funcions de la categoria corresponent fins a un màxim d': 1 punt

6.- Coneixement de la llengua catalana superior al requerit en aquestes bases, mitjançant la corresponent acreditació oficial, fins a un màxim de: 0,5 punts

El tribunal només podrà valorar els mèrits que constin en la documentació presentada fins al dia en què finalitzi el termini de presentació d'instàncies.

Novena

Qualificació de les proves

9.1.- Fase d'oposició

La puntuació dels/de les aspirants de cada prova serà la mitjana aritmètica de les puntuacions atorgades per tots els membres del tribunal presents i restaran eliminats/des, quan la prova tingui aquest caràcter, si no assoleixen un mínim de 5 punts en cada exercici, llevat de les proves la qualificació de les quals sigui d'apte/a o no apte/a.

9.2. Fase de concurs

No té caràcter eliminatori i la puntuació s'obindrà per la suma dels diferents mèrits acreditats segons el barem.

La puntuació final vindrà determinada per la suma de les fases d'oposició i de concurs.

Desena

Relació d'aprovat/des i presentació de documents

10.1.- El resultat de cadascuna de les proves es farà públic en el tauler d'anuncis de l'Ajuntament i al web municipal. Un cop finalitzada l'última prova el tribunal publicarà en el lloc abans esmentat, la llista de persones aprovades per ordre de puntuació, que no podrà contenir un nombre superior al de les places vacants ofertes i la trametrà a l'òrgan competent de la Corporació.

10.2.- En el termini màxim de 20 dies naturals comptats des de la publicació de la

llista de persones aprovades, els/les aspirants proposats hauran d'aportar els documents acreditatius dels requisits exigits a la convocatòria, que no haguessin presentat amb la instància:

Declaració jurada de no haver estat/da separat/da mitjançant expedient disciplinari del servei a l'Administració i certificació negativa d'antecedents penals, lliurada pel Registre General de Penats i Rebels, que serà tramitada d'ofici per l'Ajuntament.

Certificació negativa d'antecedents penals, lliurada pel Registre General de Penats i Rebels, que serà tramitada d'ofici per l'Ajuntament.

Declaració jurada del compromís de portar armes.

10.3.- En el cas de tenir la condició de funcionari/ària o treballador/a laboral fix/a de l'Administració, serà exempt/a de justificar documentalment les condicions i els requisits ja demostrats, i que no requereixen actualització, per obtenir el seu anterior nomenament o contractació, si bé haurà de presentar certificació del Ministeri, Corporació Local o organisme públic de qui depengui, que acrediti la seva condició i la resta de circumstàncies que consten al seu expedient personal.

10.4.- Els/les aspirants que, dintre del termini indicat i tret de casos de força major, no hagin presentat la documentació o no compleixin els requisits exigits no podran prendre possessió i quedaran anul·lades totes les seves actuacions, sens perjudici de la responsabilitat en què hagin pogut incórrer per falsedat en la instància.

Onzena

Nomenament

En el termini d'un mes, comptat des que finalitzi el període de presentació de documents, el president de la Corporació o el regidor delegat ha de nomenar funcionaris/àries als/ a les aspirants proposats/des.

Dotzena

Presa de Possessió

12.1.- Els nomenaments de funcionaris/es s'hauran de publicar al BUTLLETÍ OFICIAL DE LA PROVÍNCIA, i un cop fet es disposarà d'un termini d'un mes per prestar el jurament o la promesa i la presa de possessió. La manca de presa de possessió, llevat dels casos de força major comportarà la pèrdua de tots els drets.

12.2.- El contingut del jurament o la promesa serà, com a mínim, el que determina el Decret 359/86 de 4 de desembre de la Generalitat de Catalunya.

Tretzena

Incompatibilitats

En aplicació del que estableixen les normes vigents sobre incompatibilitats del personal al servei de les Administracions Públiques, els/les aspirants, dins del termini indicat en el paràgraf anterior hauran de presentar una declaració sobre les seves activitats públiques o privades, retribuïdes o meraments honorífiques, en els formularis que, a tal efecte, els seran facilitats per la Secció de

Personal de la Corporació.

Catorzena

Condicions de treball

Pel que fa a l'adscripció, tasques, jornada i horari seran d'aplicació a més de la legislació vigent, l'acord de condicions de treball dels funcionaris d'aquest Ajuntament i les resolucions que adopti o hagi adoptat la Corporació o l'alcalde.

Quinzena

Incidències

15.1.- El tribunal és competent per resoldre els dubtes que es puguin presentar i prendre els acords necessaris per al bon ordre i normal desenvolupament de les proves selectives, de conformitat amb aquestes bases i amb les disposicions que siguin d'aplicació.

15.2.- Contra l'aprovació d'aquestes bases i les llistes definitives d'admesos i exclosos els/les interessats/des podran interposar recurs potestatiu de reposició davant d'aquest Ajuntament en el termini d'un mes a comptar de l'endemà de la seva publicació, o directament recurs contenciós administratiu davant els Jutjats de la Jurisdicció Contenciosa Administrativa de Barcelona, en el termini de dos mesos a comptar de l'endemà de la seva publicació.

15.3.- Contra la proposta definitiva i/o els actes de tràmit del tribunal que decideixin directament o indirectament el fons de l'assumpte, determinin la impossibilitat de continuar en el procés selectiu, produeixin indefensió o perjudici irreparable, els/les interessats/des podran interposar recurs d'alçada davant l'Alcaldia, en el termini d'un mes a comptar de l'endemà de la publicació de l'acte al tauler d'anuncis.

15.4.- Contra els actes de tràmit del tribunal no inclosos en el punt anterior els/les aspirants podran formular les al·legacions que considerin oportunes perquè siguin valorades en la resolució que posi fi al procés selectiu.

Setzena

Publicitat

Aquestes bases es publicaran íntegrament al BUTLLETÍ OFICIAL DE LA PROVÍNCIA, al tauler d'edictes d'aquesta Corporació municipal i al *Diari Oficial de la Generalitat de Catalunya*, i la convocatòria al BUTLLETÍ OFICIAL DE LA PROVÍNCIA i al *Diari Oficial de la Generalitat de Catalunya*. Igualment per major publicitat tant les bases com la convocatòria es publicaran al web municipal.

ANNEX

BAREM CORRESPONENT A TALLA, PES I REVISIÓ MÈDICA DE LES PLACES D'AGENT DE LA POLICIA LOCAL

Talla	Homes		Talla	Dones	
	Pes			Pes	
	Mínim - Màxim			Mínim - Màxim	
170	60 - 75,5		160	51 - 65	
171	61 - 76		161	51,5 - 66	
172	61,5 - 76,5		162	52 - 66,5	

Administració Local

Talla	Homes		Talla	Dones	
	Mínim	Màxim		Mínim	Màxim
173	62	77,5	163	52,5	67
174	63	78,-	164	53	67,5
175	63,5	79,-	165	53,5	68
176	64	79,5	166	54	68,5
177	65	80,5	167	55	69,5
178	65,5	81,5	168	55,5	70
179	66	82,5	169	56,5	71
180	67	83	170	57	71,5
181	67,5	84,	171	57,5	72,5
182	68,5	85,	172	58,5	73
183	69	86	173	59	74
184	70	86,5	174	60	75
185	70,5	87,5	175	60,5	76
186	71	88,5	176	61,5	77
187	72	89,5	177	62	77,5
188	72,5	90	178	62,5	78,5
189	73,5	91	179	63,5	79,5
190	74	92	180	64	80,5
191	74,5	93	181	64,5	81,5
192	75,5	94	182	65,5	82,5

Les dones de menys de 25 anys es considerarà la relació amb 0,5 kg de menys per cada any.

Si l'aspirant presenta un desenvolupament muscular hipertrofic es permetrà per excés o per defecte d'un 5% per a les dones i d'un 10% per als homes.

REVISIÓ MÈDICA

1. Anamnèsis.
2. Dades antropomètriques
 - * Biometria
 - * Tensió arterial
 - * Freqüència cardíaca
3. Exploració:
 - * General
 - * Pell
 - * Ostoscòpia
 - * Cardio-respiratòria
 - * Funcionalisme pulmonar
 - * Abdominal
 - * Sentits: vista
 - * Oïda
 - * Aparell locomotor
4. Analítica sang:
 - * Hemograma
 - * Glucosa
 - * urea
 - * Creatinina

Sant Vicenç dels Horts

EDICTE

En compliment d'allò que disposen l'article 17.4 del Reial Decret Legislatiu 2/2004, de 5 de març per el que s'aprova el text refós de la Llei 39/88 de 28 de desembre, reguladora de les hisendes locals, l'article 111 de la Llei 7/1985, de 2 d'abril, reguladora de les bases del règim local, i 178 del Decret Legislatiu 2/2003, de 28 d'abril, pel qual s'aprova

- * Àcid Úric
- * Colesterol
- * Triglicèrits
- * Bilirrubina
- * Transaminasses
- * Gamm GT
- * Fosfatassa alcalina
- * Ferro
- 5. Analítica orina:
 - * Sistemàtic i sediment
- 6. Prova de tuberculina

EXCLUSIONS MÈDIQUES:

1. Antropometria

La dinamometria, amb l'estenòmetre de Blok, inferior a les 30 divisions en la mà dominant i a les 25 divisions en la mà no dominant, pel que fa als homes; i inferior a les 25 i 20 divisions, respectivament, en les mans dominant i no dominant, pel que fa a les dones.

La capacitat vital obtinguda amb l'espírometre, inferior als 3,5 litres en els homes i als 3 litres en les dones.

2. Obesitat-primesa

Obesitat o primesa manifestes que dificultin o incapacitin per a l'exercici de les funcions pròpies de la plaça.

3. Ulls i visió

Agudesa visual sense correcció inferior als dos terços de la visió normal en ambdós ulls.

- * Queratotomia radial.
- * Despreniment de retina
- * Estrabisme.
- * Hemianòpsia
- * Discromatòpsia
- * Qualsevol altre procés patològic que, a judici del tribunal, dificulti l'agudesa visual.

4. Audició

Dèficit auditiu que suposi una pèrdua major de 30 decibels a les freqüències compreses entre 500 i 3.000 hertz o de 45 decibels a 4.000 hertz en ambdues oïdes, ni patologia que, a judici del tribunal, pugui limitar el desenvolupament del lloc de treball.

5. Altres exclusions

Aparell locomotor: alteracions de l'aparell locomotor que limitin o dificultin el desenvolupament de la funció policial, o que puguin

agreujar-se, a judici del tribunal, amb el desenvolupament del lloc de treball. (Patologia òssia d'extremitats, retraccions o limitacions funcionals de causa muscular o articular, defectes de columna vertebral o altres processos ossis, musculars o articulars).

* Aparell digestiu. Hepatopaties i qualsevol altre procés digestiu que, a judici del tribunal, dificulti el desenvolupament del lloc de treball.

* Aparell cardiovascular: hipertensió arterial de qualsevol causa, que no n'ha de sobrepassar les xifres en repòs els 145 mm/Hg en pressió sistòlica i els 90 mm/Hg, en pressió diastòlica, varices o insuficiències venoses perifèriques, arítmies extrasinusals, isquèmia miocàrdica i qualsevol altra patologia, lesió o bloqueig de les conduccions que, a judici del tribunal, pugui limitar el desenvolupament del lloc de treball.

* Aparell respiratori: asma bronquial, la broncopatia crònica obstructiva, el neumotòrax espontani (en més d'una ocasió) la tuberculosi pulmonar activa i altres processos de l'aparell respiratori que dificultin el desenvolupament de la funció policial.

* Sistema nerviós: síndrome vertiginosa, epilèpsia, depressió, tremolor de qualsevol causa, alcoholisme, toxicomania i altres processos patològics que dificultin el desenvolupament de la funció policial.

* Pell i fàneres: psoriasis, èczemes, cicatrius que produeixin limitació funcional, i altres processos patològics que dificultin o limitin el desenvolupament de la funció policial.

* Altres processos patològics: diabetis mellitus, malalties transmissibles en activitat, malalties de transmissió sexual, malalties immunològiques sistemàtiques, hemopaties greus, malformacions congènites, neoplàsies, nefropaties, psicosis i qualsevol altre procés que, a judici del tribunal, limiti o incapaciti per a l'exercici de la funció policial.

El Prat de Llobregat, 24 de gener de 2007.

El Tinent d'Alcalde, Rafael Duarte Molina.

022007002740

—✻

el Text refós de la Llei municipal i de règim local de Catalunya, es fa públic que l'Ajuntament en sessió plenària de data 27 d'octubre de 2006 va aprovar provisionalment la modificació de l'Ordenança de l'Ordenança municipal de circulació de Sant Vicenç dels Horts. Al Butlletí Oficial de la província núm. 278 de data 21 de novembre de 2006 es va publicar l'anunci d'exposició pública durant el període de trenta dies. Havent transcorregut l'esmentat període sense haver-se presentat reclamacions l'ordenança ha quedat defi-

nitivament aprovada. El text modificat es el següent:

ÍNDIX

- 1.- Bases de l'Ordenança Municipal de Circulació
- 2.- Objectius de l'Ordenança Municipal de Circulació
- 3.- Context Legislatiu de l'Ordenança
- 4.- Títol preliminar: Objecte i Àmbit

Administració Local

- 4.1.- Capítol I: Disposicions Generals
- 4.2.- Capítol II: Senyalització
- 5.- Títol primer: Comportament a la via
 - 5.1. - Capítol I: Obstacles a la via pública
 - 5.2. - Capítol II: Vianants
 - 5.3. - Capítol III: Bicicletes
- 6.- Títol segon: Circulació de vehicles
 - 6.1. - Capítol I: Carrils de circulació especial
 - 6.2. - Capítol II: Precaucions en llocs d'afluència
 - 6.3. - Capítol III: Circulació de vehicles de dues rodes
 - 6.4. - Capítol IV: Sorolls i fums
 - 6.5. - Capítol V: Permisos especials per circular
 - 6.6. - Capítol VI: Cinturó de seguretat
 - 6.7. - Capítol VII: Carruatges, cavalleries i bestiar
- 7.- Títol tercer: Parades i estacionaments
 - 7.1. - Capítol I: Normes generals
 - 7.2. - Capítol II: Estacionaments amb limitació i control horari
 - 7.3. - Capítol III: Zones de reserva
 - 7.4. - Capítol IV: Parades de transport públic (BUS - TAXI)
 - 7.5. - Capítol V: Càrrega i descàrrega
 - 7.6. - Capítol VI: Retirada de vehicles
 - 7.7. - Capítol VII: Vehicles abandonats
 - 7.8. - Capítol VIII: L'aparell per immobilitzar
- 8. - Títol quart: Sancions
 - 8.1. - Capítol I: Infraccions
 - 8.2. - Capítol II: Procediment sancionador
- 9. - Disposició Addicional
- 10. - Disposició Derogatòria
- 10. - Disposició Final
- 11. - Annex (quadre d'infraccions i sancions)

BASES DE L'ORDENANÇA MUNICIPAL DE CIRCULACIÓ

Aquesta ordenança s'ha fet amb la intenció, d'una banda de complementar el marc jurídic previst al Reial Decret legislatiu 339/90, de 2 de març, text articulat de la Llei sobre trànsit, circulació de vehicles de motor i seguretat viària i, les modificacions introduïdes per la Llei 17/05 de reforma de l'esmentat text articulat i, per l'altra, per adaptar-la a la retirada de punts que comporten determinades infraccions greus o molt greus. Per tant, proposa regular unes determinades activitats i situacions que tenen lloc a la xarxa de vies urbanes de la població i que requereixen un control que faci compatibles les necessitats de tots els usuaris d'aquelles vies i que doni a la seva utilització tota la comoditat que sigui possible i, sobretot, la màxima seguretat.

Com que a aquesta seguretat, i també a la comoditat desitjada, hi contribueixen no tan sols les normes que regulen el moviment de vehicles, sinó també les del seu estacionament i les referents a la seva càrrega i descàrrega i als sorolls i fums que hi són prohibits, la redacció d'aquesta ordenança vol tenir un denominador comú: que tots aquests aspectes que s'acaben d'exposar conflueixin a

obtenir la seguretat dels usuaris, en especial dels vianants i d'aquells que es troben en desavantatge davant de tots els altres; volem dir, els infants, els avis i les persones amb mobilitat reduïda,...

Amb aquesta idea cabdal de seguretat preventiva com a punt de mira, i amb la consideració que un estacionament indegut pot comportar un risc potencial tan elevat com un avançament imprudent o un excés de velocitat, s'ha posat especial atenció a regular la prohibició d'estacionaments que comportin perill per als conductors de vehicles, o que obliguin els vianants a baixar de les voreres o a sortir dels passos que tenen reservats, amb el risc conseqüent, i així evitar un índex d'accidents més gran.

D'una banda, per contribuir no solament a aquesta seguretat buscada sinó també a la comoditat d'ús de què s'ha parlat anteriorment, s'ha regulat la càrrega i descàrrega de vehicles amb la intenció que, sens perjudici que la pràctica d'aquesta activitat sigui possible i segura, s'ocasionin les mínimes molèsties a la resta dels usuaris de la via.

També s'han fixat normes de protecció de les persones afectades de disminució de facultats, com també algunes altres que regulen el capteniment dels que van a peu i l'establiment d'illes de vianants, atesa la configuració de la població i també les zones especialment protegides, sota la denominació de carrers residencials.

Finalment, s'han determinat els casos que es poden considerar causa de retirada i dipòsit de vehicles, segons la pertorbació o el perill que causin al trànsit normal de vianants i de vehicles.

OBJECTIUS DE L'ORDENANÇA MUNICIPAL DE CIRCULACIÓ

La circulació en el medi urbà és cada dia més complexa i cal que els vianants i els conductors tinguin el màxim d'ajuda per a poder entendre les regles que han de complir per moure's segurs i amb fluïdesa en els seus desplaçaments.

Aquestes ajudes s'obtenen mitjançant informació al carrer: senyals, marques viàries, semàfors, senyals variables, informació per ràdio i d'agents de la policia. També s'obtenen mitjançant informació escrita: lleis, reglaments i ordenances sobre la circulació, l'aparcament, la senyalització i la construcció de carrers i carreteres.

El text articulat de la Llei sobre trànsit, circulació i vehicles i seguretat viària de 1990 és, com les seves antecessores, una llei marc amb connotacions clarament de carretera. El reglament que la desenvolupa ha estat promulgat en data 17 de gener de 1992.

Les ordenances municipals de circulació pretenen afegir d'una banda a aquesta llei marc un contingut més urbà i crear una sèrie de regles i normes que permetin als conductors circular millor i solucionar part de les possibles discussions amb els agents de Policia Local, de manera que s'arribi a una sanció, per infracció de les normes, en el mínim nombre de casos. D'altra banda, l'acció d'in-

formació, de correcció, i en alguns casos de denúncia dels agents de la Policia Local, pot ajudar a una millor conducta dels conductors, tot això en aplicació dels principis de flexibilitat, proporcionalitat i congruència en aquells casos que no comportin perillositat.

La situació actual de la circulació a gran part de les ciutats és preocupant, hi ha manca de places d'aparcament, hi ha manca de capacitat per a la demanda de viatges amb cotxe. Això crea un gran nombre d'infraccions diàries i com a resultat, una inseguretat creixent del trànsit.

L'ordenança de circulació té com a base millorar la fluïdesa (bona utilització de la capacitat) i la seguretat viària.

Aquests dos objectius estan íntimament lligats a les cruïlles de la zona urbana. La gran majoria dels accidents tenen origen a les cruïlles, i és aquí on hi ha problemes de fluïdesa i de capacitat. Això vol dir que l'objectiu bàsic de l'ordenança ha de ser enfocat cap a la solució dels problemes de les interseccions.

Un altre problema específic de la ciutat està relacionat amb els vianants, com a tals o com a passatgers del transport públic, quan esperen la seva arribada.

L'ordenança té com un altre objectiu bàsic, una protecció del vianant contra els excessos del trànsit rodat i també serveix com a protecció del resident a la ciutat. D'aquesta manera controla part dels factors relatius al medi ambient.

Finalment, cal esmentar la importància de regles que faciliten les operacions de càrrega i descàrrega de mercaderies, nervi de l'activitat econòmica de la ciutat, com també les que faciliten els desplaçaments de les persones amb mobilitat reduïda (facilitat d'aparcament per a persones disminuïdes).

L'elaboració d'aquesta ordenança bàsica de circulació parteix, doncs d'aquestes premisses.

CONTEXT LEGISLATIU DE L'ORDENANÇA

Aquesta ordenança es dicta en ús de les facultats que atorga als municipis la Llei sobre trànsit, circulació de vehicles a motor i seguretat viària, text articulat al Reial Decret Legislatiu 339/90, de 2 de març, amb la redacció i modificacions introduïdes per la Llei 5/97 de 24 de març de reforma del text esmentat, i la Llei 7/85, de 2 d'abril, reguladora de les bases del règim local,

D'acord amb el que disposa l'article 4 de la referida Llei de seguretat viària, la qual, es va aprovar d'acord amb els principis i criteris de la Llei de bases 18/89, de 25 de juliol emparada per l'article 149.1.21 de la Constitució espanyola, el trànsit i la circulació de vehicles de motor és competència de l'Administració de l'Estat, que l'exerceix, en general, directament o mitjançant el Ministeri de l'Interior i de l'organisme autònom Direcció General de Trànsit.

Tanmateix, d'una banda, les Comunitats Autònomes poden assumir determinades competències en els seus propis estatuts segons el primer paràgraf de l'article 4 de la

Administració Local

Llei; els municipis en tenen d'altres que els seus atribueix, expressament, l'article 7 de la mateixa Llei.

Les competències assumides en l'Estatut d'Autonomia de Catalunya, principalment, es refereixen a matèries d'indústria, energia i mines (i per tant a la pràctica de la ITV), transferides per real Decret 738/81, de 9 de gener; a activitats industrials i prestació de serveis en tallers de reparació de vehicles i dels equips components, atribuïdes per Decret 147/87, de 31 de març; i a transports de viatgers per carretera, transferides per Llei 12/87 de 28 de maig. Aquestes normes no afecten les matèries que s'esmenten en l'ordenança, però seria injust oblidar per la seva importància el codi d'accessibilitat de Catalunya o conjunt de normes destinades a la tasca d'eliminació, tant de les barreres arquitectòniques com d'aquelles altres que afecten a les persones que pateixen disminucions sensorials. En aquest sentit, La Llei 20/91, de 25 de novembre, de promoció de l'accessibilitat i de la supressió de barreres arquitectòniques, el Decret 135/95 de desplegament de l'esmentada llei i la Llei 10/93, de 8 d'octubre, que regula l'accés a l'entorn de les persones amb disminució visual acompanyades de gossos pigall.

Aquesta ordenança té el seu principal fonament en l'article 7, abans citat, de la Llei sobre trànsit i circulació de vehicles a motor i seguretat viària, i en l'article 25 apartat 2 b) de la Llei de bases de règim local.

D'acord amb aquest article 7, les competències atribuïdes als municipis són:

a) L'ordenació i el control del trànsit a les vies urbanes.

b) La regulació mitjançant Ordenança Municipal de Circulació dels usos de les vies urbanes fent compatible la equitativa distribució dels aparcaments entre tots els usuaris, amb la fluïdesa necessària del trànsit rodat.

Això representa l'ordenació de les parades i estacionaments, les senyalitzacions de tot tipus, la regulació de diversos casos d'ocupació de la via urbana, com són les parades de serveis públics i les operacions de càrrega i descàrrega de mercaderies, entre algunes altres que es regulen en aquesta ordenança. D'altra banda, la regulació del règim de parada i estacionament en vies urbanes, va expressament reservada a la mateixa ordenança per l'article 38.4 de la Llei.

c) La immobilització dels vehicles en vies urbanes quan no disposin de títol que els habiliti l'estacionament en zones limitades en temps o excedeixin la autorització concedida fins que s'aconsegueixi la identificació del seu conductor.

La retirada de vehicles de les vies urbanes, i el posterior dipòsit, quan obstaculitzin o dificultin la circulació o suposin un perill per aquesta o es trobin incorrectament aparcats en les zones d'estacionament restringit, en les condicions previstes per ala immobilització en aquest mateix article. Igualment, la retirada de vehicles en las vies interurbanes y el posterior dipòsit d'aquests en els casos i condicions que reglamentàriament es determi-

nin.

d) L'autorització de proves esportives que discorrin íntegrament i exclusivament en nucli urbà, llevat de les travesseres.

e) La realització de les proves per determinar el grau d'intoxicació alcohòlica o per estupefaents, psicotròpics o estimulants, dels conductors que circulin per les vies urbanes, d'acord amb les normes establertes reglamentàriament.

f) El tancament de vies urbanes quan sigui necessari.

Aquesta ordenança té també el seu fonament en l'article 25.2 b) de la Llei de bases de règim local que estableix com a competència de l'administració local l'ordenació del trànsit de vehicles i persones en les vies urbanes.

Pel que fa a les travesseres, definides en el número 66 de l'annex a la Llei com trams de via interurbana que discorren pel sòl urbà, la vigilància i disciplina del trànsit, és encomanada a les forces dependents, a aquest efecte, de la Prefectura Central de Trànsit, quan no hi hagi policia local, segons l'apartat i) de l'article 5 de la repetida Llei o, amb una interpretació més extensa, quan aquesta policia no es trobi present al lloc i en el moment de la possible infracció o la incidència que faci necessària l'aplicació d'aquest criteri extensiu.

La Llei de seguretat viària, amb la finalitat d'assegurar i facilitar l'agilitat i eficàcia de l'exercici de les competències atribuïdes a les administracions estatal i municipal, preveu l'establiment de convenis de cooperació o delegació entre totes dues.

L'article 5, apartat k) d'aquesta Llei ho fa, quan estableix possibles fórmules referents a la cooperació i delegació esmentades, per tal que els municipis puguin exercir la regulació del trànsit en travesseres, facultat que, segons el mateix apartat, és en principi, reservada al Ministeri de l'Interior.

La facultat de sancionar les infraccions comeses en vies urbanes correspon als alcaldes dels municipis on es produeixen, però el principi de cooperació a què s'ha fet referència permet que aquesta facultat pugui ser assumida pels Subdelegats del Govern quan, per raons justificades o per insuficiència dels serveis municipals, els alcaldes no puguin exercir-la (art. 68.2)

El procediment sancionador es regirà per les normes establertes al Reial Decret 320/94 de 25 de febrer, pel qual s'aprova el Reglament de procediment sancionador en matèria de trànsit, circulació de vehicles a motor i seguretat vial, així com caràcter subsidiari pels principis generals recollits en la Llei 30/92 de 26 de novembre de règim jurídic de les administracions públiques i del procediment administratiu comú.

TÍTOL PRELIMINAR: OBJECTE I ÀMBIT

CAPÍTOL I: DISPOSICIONS GENERALS

Article 1.- *Objecte de l'Ordenança.*

La present Ordenança té com objecte principal garantir la seguretat, l'ús i el gaudi dels

usuaris de la via pública, mitjançant la regulació de la circulació dels vianants, vehicles i animals per les vies urbanes d'acord amb el que estableix la Llei sobre Trànsit, Circulació de Vehicles a Motor i Seguretat Vial i disposicions complementàries.

Article 2.- *Àmbit d'aplicació.*

Aquesta ordenança serà d'aplicació en totes les vies i terrenys públics aptes per a la circulació, tant urbanes com interurbanes, a les vies i terrenys que sense tenir aquesta aptitud, siguin ús comú, i en les vies i terrenys privats que siguin utilitzats per una col·lectivitat indeterminada d'usuaris.

No seran aplicables els preceptes d'aquesta ordenança als camins, terrenys, garatges, cotxes i altres locals de similars característiques, construïts dins de finques privades, sostrets a l'ús públic i destinats a l'ús exclusiu dels propietaris i dels seus dependents.

CAPÍTOL II: SENYALITZACIÓ.

Article 3.- *Senyalització.*

3.1 Àmbit

Els senyals preceptius col·locats a les entrades de la població regeixen per tota la Ciutat, llevat de la senyalització específica que consti en les vies.

3.2 La instal·lació dels senyals.

La instal·lació dels senyals de trànsit, incloent les informatives, és competència única i exclusiva de l'Ajuntament en la forma que, en cada moment, determini la legislació vigent.

En alguns casos els particulars podran instal·lar senyals a les vies de la seva propietat o en algunes de propietat pública. No obstant això, en aquests casos, sempre que la via en qüestió sigui utilitzada per una col·lectivitat indeterminada d'usuaris, no podran procedir a la col·locació de cap senyal sense la prèvia autorització municipal.

3.3 Publicitat als senyals.

a) És prohibeix la col·locació de publicitat al costat dels senyals de trànsit.

b) És prohibida la col·locació de rètols, anuncis, cartells i instal·lacions en general, que es puguin confondre amb els senyals o dispositius destinats a regular la circulació, o que en redueixin l'eficàcia, o bé que enlluernin o distreguin de manera perillosa la deguda atenció dels usuaris, o limitin la visibilitat dels senyals.

3.4 Retirada dels senyals.

El titular de la via privada o en el seu cas, l'autoritat encarregada de la regulació del trànsit ordenarà la immediata retirada, i si convé, la substitució dels senyals antireglamentàriament instal·lats i dels que hagin perdut el seu objecte o que no el compleixen degut al seu deteriorament.

3.5 Actuacions de la policia local.

a) Els senyals i les indicacions de la Policia Local prevalen sobre qualsevol altre senyal, sigui semafòric, vertical o horitzontal.

b) La Policia Local per raons de seguretat, ordre públic, emergències, festes, o bé per

Administració Local

garantir la fluïdesa de la circulació podrà modificar eventualment la senyalització existent.

3.6 Senyalització de zones reservades per a persones amb mobilitat reduïda.

Les places d'estacionament reservades a persones amb mobilitat reduïda, es senyalitzen conjuntament amb el símbol internacional d'accessibilitat pintat al terra i un senyal vertical de prohibició d'estacionament amb una placa complementària que contingui l'esmentat símbol.

TÍTOL PRIMER: COMPORTAMENT A LA VIA

CAPÍTOL I: OBSTACLES A LA VIA PÚBLICA

Article 4.- Normes generals.

Es prohibeix la col·locació a la via pública de qualsevol obstacle o objecte, temporals o permanents, que puguin dificultar la circulació de vianants o vehicles.

L'Ajuntament podrà ordenar la col·locació d'obstacles a la via pública (boles, jardineres, fitons etc.) sempre i quan dita col·locació sigui per millorar la lliure circulació de vianants i vehicles per la via i o una millor regulació del trànsit.

L'ocupació temporal a la via pública de qualsevol objecte o instal·lació que dificulti o obstaculitzi la circulació, requerirà la prèvia obtenció de la corresponent autorització municipal i abonament de les taxes corresponents.

Article 5.- Senyalització d'obstacles.

Tot obstacle que destorbi la lliure circulació dels vianants i vehicles haurà de ser senyalitzat, il·luminat i protegit per a garantir la seguretat dels usuaris.

Article 6.- Retirada d'obstacles.

L'autoritat municipal podrà ordenar la retirada de obstacles de la via pública o, en cas d'absència o negativa del titular, procedir d'ofici a la seva retirada, en els següents casos:

6.1 Quan no s'hagi obtingut la corresponent autorització municipal.

6.2 Quan s'hagin extingit les circumstàncies que motivaren la col·locació de l'obstacle o objecte i ultrapassi el termini de vigència de l'autorització.

6.3 Quan la col·locació o característiques de l'objecte o instal·lació no s'ajusti a les condicions de l'autorització municipal.

6.4 Quan per la seva situació destorbi la circulació de vehicles i vianants, o la posi en perill per manca de visibilitat.

Les despeses que produeixi la retirada dels obstacles seran a càrrec del responsable.

CAPÍTOL II: VIANANTS

Article 7.- Normes generals de comportament.

7.1 Els vianants circularan per les voreres o, en cas d'inexistència d'aquelles, el més a prop possible de les façanes, guardant preferentment la seva dreta extremant les precaucions a les sortides i entrades de garatges.

7.2 A les vies urbanes sense voreres o en voreres que no permetin el pas simultani de

dues persones, s'han d'extremar les precaucions, cedint el pas a les persones que, ateses les seves circumstàncies, tinguin més dificultats per fer-ho. En tot cas, s'ha de circular a prop de les façanes de les cases.

7.3 Les calçades es travessaran pels passos senyalitzats mitjançant senyalitzacions semafòrica, vertical o horitzontal i si no n'hi ha es travessarà perpendicularment a la línia de vorada, el més a prop possible de les cruïlles i després d'assegurar-se que no s'acosten vehicles. En tot cas s'extremaran les precaucions i, si és necessari, els vianants s'esperaran a la vorera i mai ho faran a la calçada.

Article 8.- Preferències.

Fora dels casos d'emergència o prestació d'un servei públic puntual, els vianants tenen sempre preferència:

8.1 A les voreres.

8.2 Als passos de vianants

8.3 A les zones de mercats i fires.

8.4 Als carrers senyalitzats com a zones d'ús prioritari pels vianants, sobre qualsevol vehicle encara que aquest sigui autoritzat per a circular-hi.

8.5 Als carrers sense voreres.

8.6 Als carrers amb voreres estretes.

Article 9.- Bicicletes d'infants, patins, monopatins i similars.

Els usuaris de patins, patinets, monopatins, bicicletes i tricicles d'infants menors de 12 anys i similars, ajudats o no de motor seran considerats vianants a tots els efectes, circularan per les voreres i altres parts de la via destinades als mateixos, respectaran l'ús que facin altres usuaris i mantindran en tot moment la velocitat del pas d'una persona.

Restà prohibit que s'agafin a altres vehicles per ésser arrossegats.

Article 10.- Vianants d'atenció preferent

Les persones amb mobilitat reduïda per disminució física, edat avançada, acompanyament d'infants - amb cotxet o sense -, carregades amb objectes, i altres situacions anàlogues, tindran especial preferència quan circulin per zones reservades als vianants o quan, essent imprescindible, ho facin per la calçada.

Article 11.- Prohibicions.

No es permetrà a les calçades i zones reservades als vianants la realització de jocs i activitats de tota mena que puguin representar molèsties o perill per als vianants o per a la circulació dels vehicles fora del cas d'autorització expressa.

Article 12.- Illes de vianants.

12.1 L'Ajuntament podrà establir illes de vianants o zones de circulació restringida de vehicles, al centre històric de la població o en aquelles altres zones que, ateses les seves característiques, així ho aconsellin. En aquests indrets, l'ús prioritari dels carrers és reservat als vianants i en cas que s'autoritzi la circulació de determinats vehicles, aquests ho faran amb les degudes precaucions per evitar molèsties o perills als altres usuaris.

12.2 La condició d'illa de vianants s'ha de

senyalitzar, especialment si es horària. S'hi poden instal·lar elements mòbils o fixos que hi impedeixin l'accés.

12.3 La prohibició de circular pels carrers esmentats no afecta els vehicles del servei d'ambulàncies, Servei d'Extinció d'Incendis i Salvaments, policia, i altres vehicles especialment autoritzats per al cas o que estiguin realitzant funcions especials d'interès públic.

Article 13.- Carrers residencials.

13.1 L'Ajuntament podrà senyalitzar com carrers residencials les vies urbanes o zones de la població en les quals el trànsit de vehicles no sigui intens.

13.2 En aquests carrers, els vianants tenen preferència sobre els vehicles.

13.3 Les bicicletes que hi circulin tenen preferència sobre la resta de vehicles, però no sobre els vianants.

Article 14.- Guals.

14.1 L'Ajuntament autoritzarà les reserves de la via pública necessàries per a l'entrada a garatges, finques o immobles. Aquestes reserves hauran d'estar senyalitzades convenientment.

10

14.2 Abans d'entrar al garatge, els conductor estan obligats a assegurar-se que ho poden fer sense cap perill.

Cal fer la sortida de l'immoble amb tota classe de precaucions i, si es fa marxa enrera, la maniobra ha de ser dirigida per un observador situat a la voravia o a la calçada.

CAPÍTOL III: BICICLETES

Article 15.- Normes generals.

15.1 Les bicicletes, tricicles i similars, podran circular per les vies urbanes o pels carrils o espais reservats a aquesta finalitat i degudament senyalitzats.

15.2 Fora de limitacions específiques, el límit màxim de velocitat permès serà de 20 km/h. Quan circulin per la calçada, ho faran el més a prop possible de la vorera, senyalitzaran les maniobres i respectaran en tot moment les normes de circulació com qualsevol altre vehicle.

TÍTOL SEGON: CIRCULACIÓ DE VEHICLES

CAPÍTOL I: CARRILS DE CIRCULACIÓ ESPECIAL

Article 16.- Normes generals.

16.1 Pels carrils reservats o de circulació especial només podran circular els vehicles que indiqui la senyalització corresponent.

16.2 En aquests carrils els vehicles circularan a la velocitat autoritzada i prendran les precaucions necessàries.

16.3 Les mateixes precaucions s'hauran d'adoptar en cas de pluja, mal estat del paviment, estretor de la via, poda d'arbres, arranjament de la calçada i casos similars.

CAPÍTOL II: PRECAUCIONS EN LLOCS D'AFLUÏNCIA

Article 17. Llocs d'afluència de vianants.

17.1 A les entrades i sortides dels centres educatius, a les zones reservades per a actes festius, culturals, esportius, socials, mercats i, en general, en els carrers on l'afluència de

Administració Local

vianants sigui considerable, els vehicles reduiran la velocitat i prendran les precaucions necessàries.

17.2 Les mateixes mesures s'hauran d'adoptar en cas de pluja, obres, poda d'arbres, mal estat del paviment, estretor de la via o qualsevol altre circumstància que ho aconselli.

11

CAPÍTOL III: CIRCULACIÓ DE VEHICLES DE DUES RODES

Article 18.- Normes generals.

18.1 Els vehicles a motor de dues rodes - motocicletes i ciclomotors -, no poden circular per damunt de les voreres i per les altres zones destinades als vianants.

18.2 Els vehicles de dues rodes no podran circular entre dues files de vehicles de superior categoria, ni entre una fila i la vorera. Circularan sempre per la seva dreta, amb les precaucions necessàries i evitant els avançaments incorrectes, la ziga zaga i les competicions entre els conductors.

18.3 Els ciclomotors hauran de circular previstos de la corresponent matrícula correctament ubicada.

18.4 Les motocicletes i ciclomotors no podran circular pels carrils destinats per a bicicletes així com pels carrils de bus i de taxi.

18.5 Les motocicletes i ciclomotors no podran produir sorolls ocasionats per acceleracions brusques, tubs d'escapaments alterats o altres circumstàncies anòmales.

18.6 Els conductors i passatgers de motocicletes i els conductors de ciclomotors han de portar obligatòriament casc homologat, en les condicions idònies per assegurar la seva finalitat protectora.

18.7 Resta prohibit portar passatgers en vehicles ciclomotors.

CAPÍTOL IV: SOROLLS I FUMS

Article 19.- Normes generals.

19.1 Es prohibeix circular produint sorolls estridents, sobretot en hores nocturnes, ocasionats per acceleracions brusques i innecessàries o la manca dels dispositius silenciosos o amb aquests incomplets, alterats, deteriorats o inadequats.

Es prohibeix d'utilitzar altaveus en el vehicle amb finalitat de publicitat, venda ambulants o d'altres.

Circular un vehicle amb les finestres baixades i amb un volum tant elevat d'aparell de só que molesti a la resta d'usuaris de la via

19.2 L'Ajuntament, per aquest motiu, podrà restringir el trànsit a determinades hores o llocs o immobilitzar el vehicle infractor.

Article 20.- Dispositiu silencios.

El dispositiu silencios no es podrà posar fora de servei des del lloc de conducció pel conductor.

Article 21.- Immobilització.

21.1 Els vehicles que superin els límits sonors establerts a l'art. 21 de la present ordenança podran ser immobilitzats fins que

es produeixi la reparació o, es garanteixi aquesta a judici de l'agent encarregat de la vigilància del trànsit. Les despeses de la immobilització aniran a càrrec del responsable de la infracció.

21.2 En els supòsits en que el nivell de sorolls que emiteixi el vehicle sigui notòriament estrident i l'agent de la Policia actuant no disposi d'aparell mesurador, podrà ordenar i procedir a la immobilització immediata del vehicle, sense perjudici de que posteriorment es sotmeti a les proves adients per tal de confirmar la mesura cautelar adoptada.

Article 22.- Límits sonors.

22.1 Valors límit

Els valors límit dels vehicles aturats, mesurats segons el mètode de proximitat, són els que figuren en la fitxa d'homologació de cada tipus de vehicle de motor, juntament amb el règim de motor al qual s'ha de fer la mesura.

22.1.1 Si la fitxa d'homologació presenta el nivell de referència pel tipus de vehicle que es fa el control, la mesura es farà segons el procediment establert i exposat en l'annex 5.2, i s'aplicaran les condicions de funcionament del motor de la situació (1).

El valor límit d'aplicació resultarà de sumar 3dB(A) al nivell de referència.

22.1.2 Si no es coneix el nivell de referència, la mesura es farà també segons el procediment establert i exposat a l'annex 5.2 i seguint els nivells límits indicats en aquest annex.

Tipus de vehicle	Any de matriculació	Valors límit dB(A)*
Ciclomotors i motocicletes (la mesura es farà com a màxim a 5.000 rpm)		
Benzina (motor Otto)		
	A partir de 1995	94
	Entre 1989 i 1995	98
	Abans de 1989	101
Gas-oil (motor Dièsel)		
	A partir de 1995	96
	Entre 1989 i 1995	100
	Abans de 1989	103

* Els valors límit són els que s'estableixen en la proposta de reglament de la Llei 16/2002, de protecció contra la contaminació acústica. En qualsevol cas, els valors s'actualitzaran en funció de futures reglamentacions.

13

22.1.3 D'acord amb la Llei 16/2002, de protecció contra la contaminació acústica, es considera:

Infracció molt greu: superar els valors límit en més de 10 unitats.

Infracció greu: superar els valors límit en més de 5 i fins a un màxim de 10 unitats.

Conferir la facultat als agents de la Policia Locals encarregats de la vigilància del trànsit d'immobilitzar, i retirar de la via pública en la forma establerta a les circulars de servei els vehicles que estiguin inclosos en algun dels supòsits següents:

a) Els vehicles que produeixin sorolls supe-

riors als límits autoritzats en l'Ordenança.

b) Els vehicles que circulin sense equip silenciador, o amb un equip silenciador inadequat, deteriorat o incomplet que faci superar els límits sonors establerts

22.2 Es procedirà per part dels Agents de la Policia Local a la vigilància del compliment dels diferents articles de la normativa viària que puguin afectar a la producció de nivells acústics.

22.3 El propietari o usuari d'un vehicle a motor estarà obligat a facilitar aquesta comprovació als Agents de la Policia Local, que aniran previstos dels aparells mesuradors necessaris del nivell sonor quan sigui requerit per això, com és el sonòmetre. Les medicions es portaran a terme d'acord amb el que disposen les disposicions concordants de l'Ordenança Municipal per a la regulació dels sorolls i les vibracions.

22.4 Sistema de mesura de sorolls:

El procediment de mesura és el que estableix la Directiva 97/24 per a les motocicletes i la Directiva 81/334 per als altres tipus de vehicles, per vehicles aturats.

22.4.1 Condicions del sonòmetre:

Es mesurarà amb un sonòmetre tipus 1 o, transitòriament, tipus 2. S'ha de fer la comprovació del bon funcionament del sonòmetre abans i després de fer les mesures.

22.4.2 Condicions del tacòmetre

El règim de gir del motor es determinarà amb un tacòmetre extern i que sigui almenys d'una precisió d'un 3%.

22.4.3 Condicions de mesura

El vehicle s'ha de posar en punt mort i ha d'estar a la temperatura normal de funcionament.

El lloc de la prova ha de complir les condicions mínimes següents:

Zona no subjecta a pertorbacions acústiques importants. Pels controls a la via pública, evitar zones excessivament sorolloses. Pot ser adequat a sobre de superfície plana asfaltada, de formigó o qualsevol altre revestiment dur i amb un alt grau de reflexió. No són adequats els sòls de terra.

L'Àrea de mesura serà àmplia, ha de tenir forma de rectangle, com a mínim tres metres sense cap obstacle a seu voltant que distorsioni la mesura. És convenient que tampoc hi hagi persones a prop.

El soroll de fons haurà de ser com a mínim 10 dB (A) inferior als nivells mesurats en les proves.

No es poden fer mesures amb condicions meteorològiques inestables, com ara vent fort o pluja.

22.4.4 Procediment de mesura

4.1 Posició del sonòmetre

Situar el sonòmetre a l'alçada del tub d'escapament i a una distància mai inferior de 20 cm. del terra. Orientar el sonòmetre a una distància de 50 cm i fent un angle de 45° amb la direcció del tub d'escapament. (seria convenient d'utilitzar un tripode per fer de suport al sonòmetre i una esquadra de 50 cm.)

En el cas que el sistema d'escapament tingui diversos conductes d'escapament, que no

Administració Local

distin entre si més de 30 cm, es fa la mesura en el que està en posició més alta, o bé en

direcció a la sortida més pròxima al contorn del vehicle. Si la distància és superior a 30

cm, es fa la mesura en tots i es tindrà en compte el valor més elevat.

Figura 1. Posició de l'instrument de mesura en ciclomotors, motocicletes i quatricicles

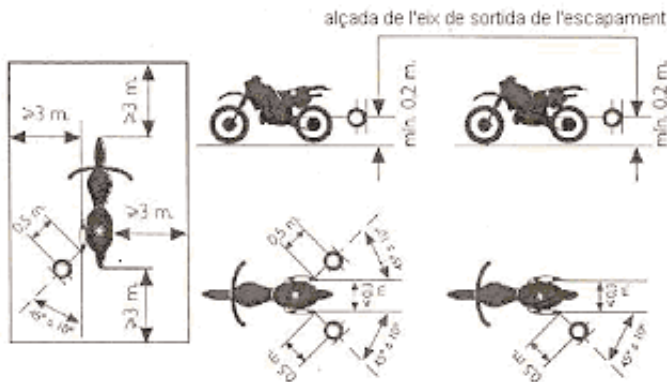


Figura 2. Posició de l'instrument de mesura en vehicles amb tub d'escapament vertical

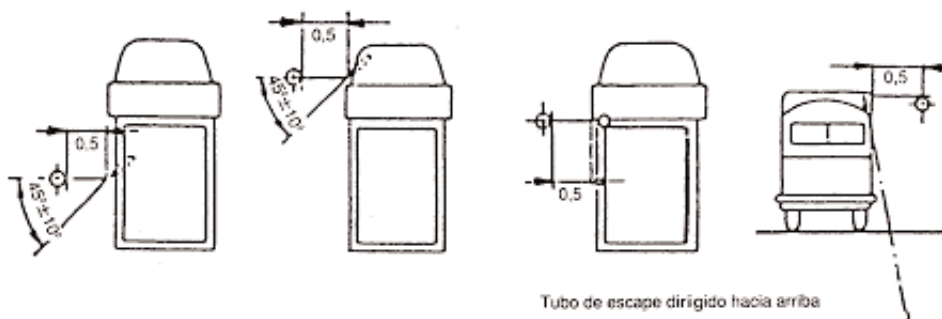
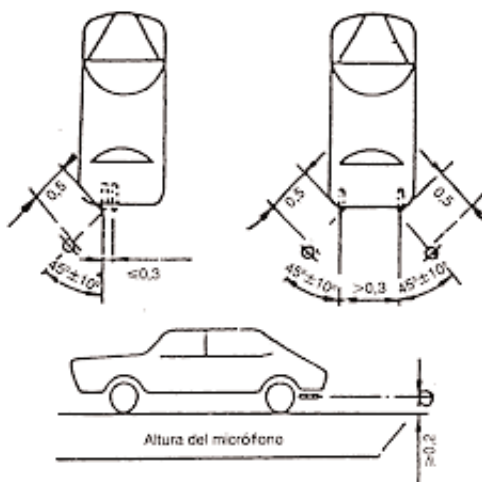


Figura 3. Posició de l'instrument de mesura en vehicles automòbils



4.2 Característiques i nombre de mesures
Es realitzaran, com a mínim, tres mesures.
El nivell sonor expressat en (dB(A)), es dir, amb ponderació freqüencial (A).
Temps d'integració (F) FAST.
L'escala adequada dependrà del sonòme-

tre, en principi entre 60 i 120 dB(A).

4.3 Condicions de funcionament del motor

Amb nivells de referència a la fitxa d'homologació:

El nivell sonor es mesurarà durant un

període de funcionament en que el motor es mantindrà breument a un règim de gir estabilitzat a les revolucions que indica la fitxa d'homologació, amb l'ajuda d'un compta - revolucions extern (tacòmetre), i durant tot el període de desacceleració fins al règim de

Administració Local

ralentí.

Sense nivells de referència a la fitxa d'homologació:

El nivell sonor es mesurarà durant un període de funcionament en que el motor es mantindrà breument a un règim de revolucions màxima, i durant tot el període de desacceleració fins al règim de ralentí. En el cas de ciclomotors i motocicletes es farà com a màxim a 5.000 rpm.

22.5 Resultats

El valor a considerar en cada mesura és el nivell màxim (LAFmàx) de lectura.

Es realitzen tres mesures seguides.

El resultat serà el valor més alt de les tres, sempre i quan les diferències entre elles siguin inferiors a 2 dB(A).

Els valors mesurats s'arrodoniran al decíbel més pròxim.

En l'acta de control s'hauran de fer constar totes les dades necessàries i, en particular, els valors mesurats juntament amb el règim de revolucions al qual s'ha fet la mesura.

Article 23.- Emissió de gasos.

23.1 Es prohibeix la circulació en vies urbanes de vehicles que emetin gasos de combustió que superin els límits de volum i grau de toxicitat determinats reglamentàriament, així com els que perdin olis o gasolina de forma notòria.

23.2 L'apreciació del volum d'emissió, i la toxicitat dels fums i gasos, es farà per mitjà dels aparells homologats adients.

Article 24.- Dispositiu acústics.

24.1 Es prohibeix la utilització de dispositius acústics en tot el terme municipal de Sant Vicenç dels Horts, durant les 24 hores del dia, excepte en el supòsit de dificultat o urgència que constitueixi un risc per a les persones o coses.

17

24.2 Tampoc es podran utilitzar aquests dispositius acústics davant la impossibilitat de trànsit, degut a l'increment del trànsit a les vies públiques.

24.3 En cas d'un servei d'urgència, s'exclouen d'aquesta prohibició les ambulàncies, els vehicles del Servei d'Extinció d'Incendis, policia, i altres que estiguin realitzant funcions especials d'interès públic.

CAPÍTOL V: PERMISOS ESPECIALS PER CIRCULAR

Article 25.- Transports especials.

Els vehicles que tinguin un pes o unes dimensions superiors als autoritzats reglamentàriament no podran circular per les vies públiques de la ciutat sense autorització municipal, previ pagament de les taxes corresponents.

Article 26.- Transport escolar, de menors i minusvàlids.

26.1 La prestació dels serveis de transport escolar, menors, minusvàlids i persones amb mobilitat reduïda, estaran subjectes a autorització municipal per a determinar els llocs de parada idonis, sense perjudici del compliment de la normativa d'altres organismes per a realitzar aquesta activitat.

26.2 S'entendrà per transport escolar urbà, el transport discrecional reiterat, en vehicles públics o de servei particular complementari d'escolars, amb origen en un centre educatiu o amb destinació a aquest.

CAPÍTOL VI: CINTURÓ DE SEGURETAT

Article 27.- Cinturó de seguretat.

Pel que fa a l'ús obligatori del cinturó de seguretat, s'estarà al que disposen el RDL 339/90 de 2 de març de la Ley sobre tráfico, circulación de vehículos a motor y seguridad vial i el Reglamento General de circulación y desarrollo de la Ley sobre tráfico, circulación de vehículos a motor y seguridad vial, aprovat pel Decret 13/92 de 17 de gener.

CAPÍTOL VII: CARRUATGES, CAVALLERIES I BESTIAR

Article 28.- Carruatges, cavalleries i bestiar.

28.1 Els carros i les cavalleries han de circular per la seva dreta i han de ser portats al pas.

28.2 El responsables, guies i cuidadors de bestiar, conduiran aquest amb les precaucions degudes, mantenint en tot moment el control sobre ell i restant prohibit conduir-lo per zona urbana.

28.3 Resta prohibit deixar animals solts a les vies urbanes d'acord amb l'establert en l'Ordenança Municipal sobre Tinença d'Animals.

TÍTOL TERCER: PARADES I ESTACIONAMENTS

CAPÍTOL I: NORMES GENERALS

Article 29.- La parada.

Tota parada estarà sotmesa a les següents normes:

29.1 Com a regla general, el conductor no podrà abandonar el vehicle, i si ho fa per motius excepcionals, haurà de tenir-lo a l'abast per a retirar-lo en el mateix moment que sigui requerit o les circumstàncies ho demanin.

29.2 La parada s'haurà de fer arrambant el vehicle a la vorera i els passatgers hauran de baixar per aquest cantó. El conductor podrà sortir per la banda contrària sempre que s'asseguri que pot fer-ho sense cap perill.

29.3 La parada s'efectuarà en els punts on menys dificultats es produeixin a la circulació i als carrers amb xamfrà, just en el xamfrà mateix, sense sobresortir de l'alineació de les vorades. S'exceptuen el casos en els quals els passatgers són malalts greus o impeditos, quan es tracti dels camions de la neteja o recollida d'escombraries o qualsevol vehicle de servei públic en cas de necessitat i per al temps imprescindible.

29.4 En els carrers urbanitzats que no tinguin vorera es deixarà una distància mínima d'un metre des de la façana més propera.

Article 30.- Prohibició de parar.

Queda prohibida la parada:

30.1 Als passos senyalitzats per a vianants, als passos i estacionaments habilitats per a persones amb mobilitat reduïda, i als carrils o espais reservats per a ciclistes.

30.2 A les voreres, als passejos, i altres zones destinades al pas de vianants.

30.3 Als revolts, canvis de rasant de visibilitat reduïda i als passos soterranis.

30.4 A les cruïlles i interseccions, fora dels xamfrans.

30.5 Als llocs que s'impedeixi la visibilitat del trànsit o dels seus senyals als usuaris al qual afecti, o s'obligui aquests a fer manobres.

30.6 A les vies d'atenció preferent o de qualsevol altra denominació viària degudament senyalitzades.

30.7 En doble filera, tant si el que hi ha en primera filera és un vehicle, un contenidor o algun altre element.

30.8 Als carrils o parts de la via reservats exclusivament per a la circulació o el servei de determinats usuaris, i, per tant, als carrils bus - taxis, i a les parades de transport públic, reserves per a taxis o de qualsevol mena.

30.9 Si destorba la circulació, encara que sigui per temps mínim.

30.10 Als llocs on ho prohibeixi la senyalització corresponent.

Article 31.- Estacionament.

L'estacionament es regirà per les següents normes:

31.1 Els vehicles es podran estacionar en filera paral·lelament a la vorada i, quan així estigui senyalitzada, ho faran en bateria o semibateria és a dir perpendicular o obliquament a aquella.

31.2 En els estacionaments amb senyalització al paviment, els vehicles es col·locaran dins el perímetre marcat.

31.3 Els vehicles estacionats deixaran un petit espai entre la vorada per tal de permetre la neteja d'aquesta part de la calçada.

31.4 Els conductors adoptaran totes les precaucions al seu abast per a impedir que el vehicle es posi espontàniament en marxa, es desplaci del seu lloc d'estacionament o causi qualsevol mena de molèsties com l'activació de l'alarma. El conductor del vehicle o en tot cas el seu titular seran responsables de les molèsties o danys que puguin ocasionar.

31.5 Els remolcs, semiremolcs i les caravanes no es poden estacionar a les vies urbanes separats del vehicle tractor sense l'oportuna autorització.

Article 32.- Prohibició d'estacionar.

32.1 En general, queda prohibir estacionar en tots els casos on estigui prohibida la parada.

32.2 Altres prohibicions d'estacionament:

- Sobresortint del vèrtex d'un xamfrà o cantonada obligant als altres conductors a fer manobres amb risc.

- A distància inferior a cinc metres de les cantonades quan es dificulti el gir als altres vehicles o dificulti o impedeixi el pas dels vianants per travessar el carrer.

- Quan destorbi la sortida d'altres vehicles estacionats reglamentàriament.

- En els quals, totalment o parcialment.

- A les zones senyalitzades com a reserva de càrrega i descàrrega de mercaderies sense efectuar-la durant un temps superior als 15 minuts. Al present efecte es controlarà la utilització del disc horari de limitació d'estacio-

Administració Local

nament.

f) En plena calçada, encara que no pertorbi greument la circulació.

g) En aquells carrers la calçada dels quals només permeti el pas d'una columna de vehicles.

h) Als carrers de doble sentit de circulació en els quals l'amplada de la calçada només permeti el pas de dues columnes de vehicles.

i) A les zones que eventualment hagin de ser ocupades per activitats autoritzades, o hagin de ser objecte de neteja, reparacions o poda d'arbres. En tal cas, es col·locarà la deguda informació amb la suficient antelació que en cap cas podrà ser de menys de 24 hores.

j) Fora dels límits senyalitzats dels estacionaments autoritzats.

k) A les places i parcs, les zones reservades al pas o esbarjo dels vianants, refugis, passeigs centrals o laterals i zones senyalitzades amb franjes al paviment, fora d'autorització expressa i senyalitzada.

l) Als llocs on ho prohibeixi la senyalització corresponent.

m) En sentit contrari al de la marxa, en vies d'un sentit de circulació

n) Estacionar dificultant parcial o totalment de forma que impedeixi la recollida de residus

Article 33.- Regulacions especials d'estacionament.

33.1 Estacionaments en carrers urbanitzats sense vorera.

Als carrers sense voreres, si no hi ha cap senyal que ho prohibeixi, s'hi pot estacionar el vehicle, però s'ha de deixar una separació d'un metre entre el vehicle i els immobles i en cap cas, no es pot fer davant de les entrades dels habitatges.

33.2 Estacionament en carrers de dos carrils i sentit únic.

Als carrers amb capacitat màxima per a dues columnes de vehicles i de sentit únic de circulació, els vehicles seran estacionats en una sola banda del carrer.

33.3 Estacionament quinzenal.

Als carrers degudament senyalitzats, els canvis de costat d'estacionament al final de cada període, es farà com a màxim a les vuit hores del matí del primer dia del període següent, sempre que, en fer-ho no es destorbi la circulació.

33.4 Persones d'atenció preferent.

Els titulars de targetes de disminuïts físics i d'altres persones d'atenció preferent, expedides per l'organisme competent podran estacionar en qualsevol lloc de la via pública, durant el temps imprescindible i sempre que no es destorbi la circulació de vehicles i vianants, però mai en indrets on l'estacionament incorri greument en alguna de les causes de retirada del vehicle que preveu la normativa.

33.5 Vehicles de dues rodes.

a) Les motocicletes, ciclomotors i bicicletes no podran estacionar en les voreres i passeigs tret que hi hagi una senyalització en sentit contrari. En aquest últim cas únicament es podrà utilitzar la força del motor per a sal-

var el desnivell de la vorada.

b) Quan s'estacioni una motocicleta o ciclomotor entre altres vehicles, es farà de manera que no s'impedeixi l'accés o sortida als vehicles estacionats.

c) L'estacionament sobre la vorera es farà de manera que entre el vehicle i la vorera hi hagi una separació que permeti l'obertura de les portes dels vehicles estacionats a la calçada, que no serà mai inferior a 50 centímetres.

d) L'estacionament sobre la vorera es farà paral·lelament i el mes a prop possible de la calçada, tenint en conte l'apartat anterior.

e) Podran estacionar-se excepcionalment en les zones de vianants que tinguin, com a mínim, tres metres d'amplada entre la façana i la vorada, quan als voltants no hi hagi un altre estacionament més adequat o que siguin menors d'aquesta amplada, quan estigui autoritzat mitjançant una autorització expressa.

CAPÍTOL II: ESTACIONAMENTS AMB LIMITACIÓ I CONTROL HORARI

Article 34.- Definició.

Les zones d'estacionament de vehicles regulades mitjançant control horari, són espais delimitats de la via pública destinades a l'ús comú en regim especial d'estacionament sota regulació horària. Aquestes zones d'estacionament tindran la forma i les característiques que es determini en el seu corresponent reglament regulador.

22

Article 35.- Normes generals.

Els estacionaments regulats i amb horari limitat es subjectaran, a les determinacions següents:

35.1 En les zones d'estacionament gratuït sotmeses a control horari, l'estacionament s'efectuarà mitjançant qualsevol sistema que permeti conèixer l'hora en que el vehicle ha estat estacionat.

35.2 En les zones d'estacionament regulat sotmeses a pagament, l'estacionament s'efectuarà mitjançant l'obtenció prèvia que representi el comprovant horari que tindrà les formes i les característiques fixades per l'Ajuntament.

35.3 En tots dos tipus d'estacionament el conductor del vehicle estarà obligat a col·locar el comprovant horari o de pagament sobre la safata del cotxe, de forma que sigui totalment visible des de l'exterior.

35.4 El vehicle estacionat no romandrà en aquestes zones sotmeses a control horari exhaurit el temps que la senyalització autoritzi o finalitzat el límit horari indicat en l'autorització.

Article 36.- Senyalització.

Les zones i espais de la via pública destinades a aquest estacionament controlat, estaran degudament senyalitzades amb distintius i franges blaves que les facin clarament identificables.

Article 37.- Retirada del vehicle.

L'estacionament en les zones d'estacionament controlat horàriament, podrà comportar

la retirada del vehicle de la via pública en els termes de l'art. 55 de la present Ordenança.

Article 38.- Infraccions.

Constituiran infraccions específiques d'aquesta modalitat d'estacionament les següents:

38.1 La manca de comprovant horari.

38.2 No col·locar el comprovant horari o de pagament en lloc visible.

38.3 Sobrepassar el límit horari indicat en el comprovant.

Estacionar fora de l'espai senyalitzat.

Utilitzar el tiquet o comprovant d'horari alterat i/o fora d'ús.

Article 39.- Anul·lacions.

Serà objecte d'anul·lació de la denúncia corresponent si el conductor, dins de l'hora següent a la formulació d'aquesta, abona la quantitat que en la màquina expenedora es determini, i presenta o fa arribar el justificant a l'Ajuntament.

Article 40.- Persones d'atenció preferent.

Els titulars de targetes de disminuïts físics i d'altres persones d'atenció preferent, expedides per l'organisme competent podran estacionar sense l'obligació de treure comprovant de regulació horària. Els conductors d'aquests vehicles hauran de col·locar visibles les targetes o autoritzacions.

CAPÍTOL III: ZONES DE RESERVA

Article 41.- Classes.

L'Ajuntament autoritza zones de reserva en aquells casos en els quals l'interès públic ho exigeix.

Les zones de reserva són de:

41.1 Reserva d'estacionament.

41.2 Reserva d'estacionament o parada per a transports públics de viatgers.

41.3 Reserva per a contenidors de tota mena, quan siguin degudament autoritzats per a ocupar-la.

Article 42.- Reserves d'estacionament.

Les zones de reserva d'estacionament únicament poden ser utilitzades per:

42.1 Vehicles amb titularitat d'organismes públics.

42.2 Vehicles propietat de disminuïts físics, que tinguin els comandaments adaptats a la minusvalia que pateixen. En aquest cas, les zones poden ser autoritzades per a un vehicle determinat o bé, si són de caràcter general, poden ser utilitzades per qualsevol vehicle amb l'autorització administrativa dels organismes oficials pertinents, expedida pels serveis de la Generalitat de Catalunya.

42.3 Vehicles que realitzin operació de càrrega i descàrrega de materials de la construcció per a obres que tinguin llicència municipal.

Article 43.- Estacionament i parada per a transports públics.

La reserva d'estacionament de transport interurbà de viatgers a les vies urbanes s'ha de concedir quan no hi hagi terminal d'autobusos, concedida per la Generalitat de Catalunya; i la de parada en aquells casos en els

Administració Local

quals els seu ús i la freqüència del servei ho justifiquin.

Article 44. Contenidors.

Les zones de reserva per a contenidors només es poden utilitzar per a la col·locació dels elements següents:

44.1 Contenidors municipals de recollida d'escombraries, deixalles, vidres i similars.

44.2 Contenidors municipals per a la retirada de mobles i objectes diversos

Hi queda prohibit estacionar vehicles, i també ocupar el costat d'aquestes zones destinat a la lliure circulació. Aquest darrer cas es considera com estacionament en doble filera.

Article 45.- Senyalització.

45.1 En les esmentades reserves es determinarà si són d'horari permanent o limitat, i si regiran tots els dies de l'any o només els feiners. Aquestes zones s'han de senyalitzar tant verticalment com horitzontalment, d'acord amb el que disposa la normativa vigent.

45.2 Les reserves d'aparcament per disminuïts físics han de senyalar-se permanentment amb el símbol internacional d'accessibilitat de manera que siguin fàcilment visibles. Quant al dibuix i dimensions mínimes del símbol internacional d'accessibilitat i d'aquests aparcaments s'estarà al que disposa el Decret 135/95 de desplegament de la Llei 20/91, de 25 de novembre, de promoció de l'accessibilitat i de supressió de barreres arquitectòniques, i d'aprovació del Codi d'accessibilitat.

CAPÍTOL IV: PARADES DE TRANSPORT PÚBLIC (BUS - TAXI)

Article 46.- Normes generals.

46.1 L'Ajuntament determinarà els llocs on hauran de situar-se les parades del transport públic.

46.2 No es podrà romandre en aquestes més temps del necessari per a recollir o deixar els usuaris, llevat de les senyalitzades com a final i inici de la línia.

46.3 En cap moment el nombre de vehicles no podrà ser superior a la capacitat de la parada.

46.4 El conductor del transport públic necessàriament haurà d'ocupar la parada per a realitzar aquestes tasques, mai ho farà en mig de la calçada.

CAPÍTOL V: CÀRREGA I DESCÀRREGA

Article 47.- Normes generals.

47.1 La càrrega i descàrrega de mercaderies haurà de realitzar-se a l'interior dels locals comercials i industrials, sempre que reunixin les condicions adequades.

47.2 Quan les condicions dels locals comercials i industrials no permetin la càrrega i descàrrega al seu interior, aquestes operacions es realitzaran a les zones reservades per a aquest fi.

Article 48.- Prohibicions.

En cap cas i sota cap circumstància els vehicles que realitzin operacions de càrrega i descàrrega podran fer-ho en els llocs on esti-

gui prohibida la parada.

Article 49.- Operacions de càrrega i descàrrega.

49.1 Les mercaderies, els materials o les coses que siguin objecte de càrrega i descàrrega no es deixaran al terra, traslladant-se directament del vehicle o a l'immoble o a la inversa.

49.2 Les operacions de càrrega i descàrrega hauran de realitzar-se amb les degudes precaucions per evitar sorolls innecessaris i amb l'obligació de deixar neta la vorera.

49.3 Les mercaderies es carregaran i descarregaran pel costat del vehicle més proper a la vorera, utilitzant els mitjans necessaris per a agilitar l'operació i procurant no dificultar la circulació tant de vianants com de vehicles.

49.4 La càrrega i descàrrega haurà d'efectuar-se dins l'horari i en les zones fixades per l'Ajuntament.

49.5 El conductor del vehicle sols es podrà absentar del mateix, el temps establert per a la zona on es trobi, sempre i quan deixi constància per qualsevol sistema del moment en que s'ha absentat.

Article 50.- Usuaris.

Les zones reservades per a realitzar aquestes operacions poden ésser utilitzades tant per vehicles comercials com privats i mentre durin aquestes operacions.

Article 51.- Utilització de mitjans mecànics.

Per a la descàrrega de pedres, ferros o algunes altres mercaderies pesats, cal utilitzar els mitjans mecànics adequats per tal d'evitar que es deteriori el paviment o produeixin sorolls o altres molèsties als veïns. Si s'utilitzen carretons mecànics, cal tenir cura del seu ús i s'ha de donar preferència als transeünts que utilitzin la vorera.

Article 52.- Vehicles blindats de transports de cabals.

Els vehicles blindats de transport de cabals, per raons de seguretat, podran efectuar parades en llocs prohibits i durant el temps estrictament necessari per a efectuar les operacions de lliurament i recepció, si no hi ha lloc a prop per fer-ho correctament. Tanmateix hauran de seguir en tot moment les indicacions i instruccions que els donin els agents de la Policia Local i mai estacionaran sobre la vorera.

Article 53.- Autorització municipal.

Cal l'obtenció prèvia d'autorització municipal per a qualsevol altra forma de càrrega i descàrrega, que no sigui de les esmentades als articles precedents.

CAPÍTOL VI: RETIRADA DE VEHICLES

Article 54.- Condicions generals.

La Policia Local podrà procedir a la retirada de vehicles de la via pública i al seu trasllat al Dipòsit Municipal de Vehicles en els casos següents:

54.1 Sempre que constitueixi perill, difulti greument la circulació de vehicles o vianants o el funcionament d'algun servei

públic, o deteriori el patrimoni públic.

54.2 En cas d'accident que impedeixi continuar la circulació del vehicle i el seu conductor no procedís a la seva retirada de la via, o quan el conductor estigui impossibilitat de conduir i no pugui sol·licitar la retirada del vehicle a persona o empresa.

54.3 Quan hagi estat immobilitzat per deficiència del mateix vehicle.

54.4 Quan, immobilitzat un vehicle, de conformitat amb el que estableix l'article 67.1 paràgraf 3r. de la Llei de Seguretat Vial, l'infractor persistís en la seva negativa de dipositar o garantir el pagament de l'import de la sanció.

54.5 Quan es pugui presumir racionalment el seu abandonament a la via.

54.6 Quan el vehicle estigui estacionat en els carrils o zones reservades exclusivament a la circulació, o pel servei de determinats usuaris.

Article 55.- Estacionaments que comporten la retirada del vehicle.

A títol enunciatiu procedeix la retirada d'un vehicle en els següents casos d'acord amb la Llei de Seguretat Vial:

55.1 Quan estigui estacionat en un lloc expressament reservat a serveis d'urgència, davant de sortida d'emergència de local destinat a espectacles o actes públics durant les hores de funcionament, boca d'incendis o similar.

55.2 Quan estigui estacionat en un lloc expressament reservat a l'estacionament de persones amb disminucions físiques.

55.3 Quan estigui estacionat en pas de vianants o en un rebaix de vorera per a persones amb mobilitat reduïda.

55.4 Quan estigui estacionat en una parada de transport públic o servei oficial degudament senyalitzada i delimitada.

55.5 Quan estigui estacionat en una via, carril, zona o punt on estigui prohibida la parada.

55.6 Quan estigui estacionat en doble file-ra sense el conductor.

55.7 Quan estigui estacionat en doble file-ra amb el conductor, sempre que el mateix no procedeixi a la immediata retirada del vehicle a requeriment de l'agent.

55.8 Quan estigui estacionat en cruïlla sense suficient angle de gir.

55.9 Quan estigui estacionat en el vèrtex d'un xamfrà o extrem d'una cantonada amb dificultats per als usuaris dels carrils de circulació.

55.10 Quan estigui estacionat de forma que impedeixi l'entrada o sortida d'un immoble.

55.11 Quan estigui ocupant totalment o parcialment un gual degudament senyalitzat, dins de l'horari autoritzat.

55.12 Quan estigui estacionat en zona destinada a càrrega i descàrrega sense efectuar-la durant un temps superior als 15 minuts.

55.13 Quan estigui estacionat a una vorera, parcialment o totalment i sense conductor.

Administració Local

55.14 Quan estigui estacionat a una voreira amb el conductor, sempre que el mateix no procedeixi a la immediata retirada del vehicle a requeriment de l'agent.

55.15 Quan estigui estacionat en via preferent, impossibilitant la visió de la senyalització existent.

55.16 Quan el vehicle estigui estacionat en zones amb limitació i control horari, no trobant-se visiblement col·locat el tiquet horari o distintiu, que autoritzi l'estacionament, o que excedeixi el doble del temps autoritzat.

55.17 Quan estigui estacionat de forma que impedeixi la recollida de residus.

Article 56.- Retirada del vehicle per altres circumstàncies.

56.1 La Policia Local també podrà retirar els vehicles de la via pública, encara que no estiguin en infracció, en el següents casos:

a) Quan estiguin estacionats en un lloc que on s'hagi de realitzar un acte públic degudament autoritzat.

b) Quan resulti necessari per a la neteja, poda, reparació i senyalització de la via o per reserves temporals d'estacionament degudament autoritzades. Així com, quan resulti necessari per a la manipulació de tapes de registre d'accés a instal·lacions de serveis com aigua, clavegueram, gas, electricitat i telecomunicacions.

c) En cas d'utilització il·legítima de vehicles a motor, robatori i emergències.

56.2 Les dues primeres circumstàncies s'advertiran amb suficient antelació i els vehicles seran conduïts al lloc autoritzat més pròxim que es pugui, amb indicació als seus conductors de la situació i emplaçament d'aquests. Els esmentats trasllats no comportaran cap mena de pagament, qualsevol que sigui el lloc on es porti el vehicle, a excepció d'aquells supòsits en que s'evidenciï una conducta conscient del conductor que deliberadament ignori els signes de limitació de l'estacionament i els advertiments fets.

Article 57.- Despeses.

57.1 Les despeses que s'originin com a conseqüència de la retirada del vehicle infractor i la seva estada en el Dipòsit Municipal de Vehicles seran a compte del titular, que haurà de pagar-les com a requisit previ al lliurament del vehicle, això sense perjudici del dret que gaudeix a interposar el recurs pertinent. La quantitat a abonar serà l'establerta per la corresponent taxa en l'Orde-nança Fiscal Municipal.

No es cobraran despeses en els casos de sostracció i altres formes d'utilització del vehicle en contra de la voluntat del titular, degudament justificats, així com en els supòsits de l'article anterior.

57.2 L'estança injustificada del vehicle al Dipòsit Municipal de Vehicles, una vegada notificat el titular del cessament de l'ordre de dipòsit o precinte que per qualsevol motiu va ordenar el Jutjat, Prefectura Provincial de Trànsit o altre Organisme competent, donarà lloc al pagament de les taxes corresponents per estança, una vegada hagin transcorregut

24 hores des de la notificació. Transcorreguts 30 dies naturals des de la notificació sense la retirada del vehicle s'aplicarà el procediment establert per als vehicles abandonats.

57.3 La retirada del vehicle del Dipòsit Municipal només podrà fer-la el titular, o persona autoritzada degudament acreditada.

Article 58.- Suspensió de la retirada del vehicle.

L'operació de retirada del vehicle es suspendrà en el moment que el conductor comparegui abans que la grua hagi iniciat la seva marxa amb el vehicle enganxat i prengui les mesures necessàries per a fer cessar la situació d'infracció en la qual es trobava el cotxe, sense perjudici que, abans del lliurament, s'abonin les taxes esdevingudes per l'enganxament i com a conseqüència de l'activitat ja iniciada pels serveis municipals.

CAPÍTOL VII: VEHICLES ABANDONATS

Article 59.- Vehicles abandonats.

Condicions.

Es podrà considerar que un vehicle està abandonat si es troba en alguna de les circumstàncies següents:

59.1 Que estigui estacionat en la via pública durant un període superior a un mes en el mateix lloc.

59.2 Que l'estat del vehicle presenti defectes o una palesa manca de conservació que permeti presumir racionalment, qualsevol dels supòsits següents:

a) Una situació d'abandonament.

b) La impossibilitat de moviment o de marxa del vehicle.

c) Un deteriorament tal que la seva circulació en aquell estat suposaria un perill o un risc per a la seguretat viària, les persones o els béns.

59.3 Els que hagin estat retirats de la via pública amb motiu d'una infracció, accident o robatori, i que el seu titular, malgrat que hagi estat notificat degudament, no l'hagi retirat del dipòsit de vehicles dins el termini de trenta dies naturals posteriors a la data de la notificació.

59.4 Quan pel temps transcorregut des que un vehicle va fer entrada en el dipòsit a conseqüència d'una ordre judicial o d'altres administracions, es pugui deduir racionalment la manca d'interès en l'objecte, o en altres casos, el valor d'allò dipositat no justifiqui l'estada continuada en el Dipòsit Municipal de Vehicles.

Article 60.- Ordre de retirada.

L'Alcalde/essa podrà procedir a ordenar, als titulars dels vehicles, la seva retirada dels espais objecte d'aquesta ordenança quan es pugui presumir racionalment el seu abandonament.

Per a l'efectiu compliment d'aquestes ordres, es podran imposar sancions coercitives en els termes de la legislació vigent i sense perjudici que es procedeixi per via d'execució subsidiària a la retirada del vehicle en el cas que no ho faci el seu titular.

Article 61.- Procediment.

61.1 Un cop detectat d'ofici, per denúncia de particular, o informe d'altres administracions o organismes, un vehicle en situació d'abandonament, així com passat el termini indicat en l'article 57.2, la Policia Local, sense perjudici de la denúncia i sanció de la infracció constituïda per aquest fet, procedirà a aixecar una acta on es constatarà i recollirà de forma succinta l'estat del vehicle i el lloc on es troba, així com altres circumstàncies concurrents; ordenant la retirada del vehicle i el seu trasllat al lloc habilitat a l'efecte pel seu dipòsit.

61.2 La retirada i dipòsit del vehicle es notificaran al titular que consti com a tal en els arxius administratius, conferint-li el termini de 10 dies perquè se'n faci càrrec, previ pagament de les taxes, formuli al·legacions o hi renunciï voluntàriament.

61.3 Passat els terminis de 10 dies durant el qual el titular pot efectuar al·legacions, recupear el seu vehicle en la forma establerta o renunciar-hi, es procedirà a declarar-lo com abandonat, procedint a la seva posterior alienació pels sistemes de subhasta o lliurament a la persona o empresa a la que mitjançant contractació pública s'hagi adjudicat el servei.

La declaració d'abandonament del vehicle, comportarà la de residu sòlid en els termes als efectes de la Llei 6/93 de 15 de juliol reguladora dels residus.

61.4 Els vehicles adjudicats seran desballestats pel seu adjudicatari, procedint-se d'ofici a donar de baixa del Registre de Vehicles de la Prefectura Provincial de Trànsit. La renúncia del titular o posseïdor del vehicle comportarà els efectes establerts a l'article 36 de la Llei 6/93 de 15 de juliol reguladora dels residus.

61.5 En els supòsits establerts en l'art 59.4, la notificació s'adreçarà a l'òrgan de l'administració o a l'òrgan jurisdiccional a instància del qual es va procedir al dipòsit del vehicle. Transcorreguts trenta dies naturals sense resolució expressa notificada a aquest Ajuntament contrària a la declaració d'abandonament, es considerarà el silenci favorable a la continuació del procediment.

CAPÍTOL VIII: L'APARELL PER IMMOBILITZAR

Article 62.- Immobilitzacions.

62.1 Els agents de la Policia Local encarregats de la vigilància del tràfic, podran immobilitzar els vehicles en els següents casos:

a) Quan s'estigui procedint a la conducció d'un vehicle sense autorització, per no haver-la obtingut o bé per haver estat objecte de revocació o anul·lació.

b) Quan com a conseqüència de l'incompliment dels preceptes de la Llei de Tràfic, Circulació de Vehicles a Motor i Seguretat Vial, pugi derivar-se un risc greu per la circulació, les persones o els béns.

c) Quan els vehicles, es trobin estacionats en zones limitades horàriament, sense el corresponent títol o comprovant horari que habiliti l'estacionament, o excedeixin del temps concedit en l'autorització, i fins que s'aconsegueixi la identificació del conductor.

Administració Local

La immobilització es portarà a terme pels següents mitjans:

a) Col·locació d'aparells o sistemes com el parany que impossibilitin el moviment del vehicle.

b) La retirada del vehicle i la seva custòdia en el Dipòsit Municipal atenent a les següents circumstàncies:

b).1. Que s'hagi d'immobilitzar el vehicle pel motiu establert en l'art. 62.1 a) i no existeixi cap persona autoritzada pel conductor, que amb permís de circulació, pugui fer-se càrrec del vehicle de forma immediata.

b).2. Que el lloc on s'ha procedit a detectar els fets constitutius de la immobilització impedeixi raonablement portar a efecte aquesta o sense causar molèsties a la resta d'usuaris de la via.

b).3. Que per les circumstàncies concurrents s'estimi raonablement, pels agents de l'autoritat, que és el mitjà idoni per assegurar la finalitat que motiva la immobilització, i en especial per evitar riscos a persones o béns.

TÍTOL QUART: SANCIONS

CAPÍTOL I: INFRACCIONS

Article 63.- *Infraaccions.*

Les accions i omissions contràries a aquesta Ordenança tindran el caràcter d'infracció administrativa, essent sancionades per l'Alcalde/essa d'acord amb la seva tipificació i qualificació dins el marc de les disposicions legals sancionadores vigents.

Article 64.- *Tipus d'infraaccions.*

64.1 Les infraaccions es classifiquen com lleus, greus i molt greus.

64.2 Es consideren infraaccions lleus, greus i molt greus aquelles accions i omissions així qualificades en la legislació en matèria de trànsit, circulació de vehicles a motor i seguretat viària; i la legislació reguladora de l'accés i circulació dels vehicles a motor pel medi natural.

Article 65.- *Persones responsables.*

La responsabilitat per les infraaccions de les disposicions urgents en matèria de trànsit serà de l'autor o l'autora del fet en què consisteixi la infracció.

El titular del vehicle, un cop requerit, té el deure d'identificar el conductor responsable de la infracció, quan no siguin les mateixes persones, i si incompleix aquesta obligació sense caus justificada serà sancionat pecuniàriament com a autor d'una falta greu.

Article 66.- *Circumstàncies que poden modificar la gravetat.*

La imposició de sancions per l'Alcalde/essa haurà de guardar la deguda relació entre la gravetat del fet constitutiu de la infracció i la sanció aplicada, d'acord amb els següents criteris:

66.1 La reincidència per la comissió en un any de més d'una infracció de la mateixa naturalesa quan hagi estat sancionada per resolució ferma.

66.2 La naturalesa i entitat dels perjudicis i perturbacions causats a la resta d'usuaris i especialment quan constitueixen un perill.

66.3 La perturbació del normal funcionament dels serveis públics gestionats per les administracions i en el mateix cas quan, en conseqüència de la infracció, es dificulti la utilització d'espais destinats a l'ús dels serveis públics.

CAPÍTOL II: PROCEDIMENT SANCIONADOR

Article 67.- *Procediment sancionador.*

El procediment sancionador es regirà per les normes establertes a la Ley sobre tráfico, circulación de vehículos a motor y Seguridad Vial aprovada pel RDL 339/90 de 2 de març (en la redacció donada per la Ley 5/97 de 24 de març de reforma del text articulat de la Ley), el RD 320/94 de 25 de febrer, que aprova el Reglamento de procedimiento sancionador en materia de Tráfico, Circulación de vehículos a motor y Seguridad Vial, així com pels principis generals recollits a la Ley 30/92, de 26 de novembre de règimen jurídico de las administraciones públicas y procedimiento administrativo común.

Article 68.- *Gestió per delegació.*

Si la gestió, la inspecció i la recaptació de les sancions han estat delegades total parcialment en la Diputació de Barcelona, les normes contingudes als articles anteriors seran aplicables a les actuacions que han de fer l'Administració delegada.

L'Organisme de Gestió Tributària establirà els circuits administratius més adients per aconseguir la col·laboració de les organitzacions representatives dels subjectes passius amb el fi de simplificar el compliment de les obligacions formals i materials derivades d'aquelles, o els procediments de liquidació i recaptació.

Totes les actuacions de gestió, inspecció i recaptació que dugui a terme l'Organisme de Gestió Tributària s'ajustaran al que preveu la

normativa vigent i la seva Ordenança General de Gestió, Inspecció i Recaptació, aplicable als processos de gestió dels ingressos locals, la titularitat dels quals correspon als Municipis de la província de Barcelona que han delegat les seves facultats en la Diputació.

Article 69.- *Òrgan instructor.*

La iniciació i instrucció dels procediments sancionadors correspon, en els termes de la legislació abans esmentada, al departament de Seguretat Ciutadana i Via pública, essent l'instructor el Cap de la Policia Local de l'Ajuntament de Sant Vicenç dels Horts.

Article 70.- *Import de les sancions.*

L'Ajuntament establirà per cadascuna de les diferents infraccions a les normes de circulació vigents, els imports de les quanties que serviran de base per la formulació de les denúncies pels agents i la imposició de les sancions; sense perjudici que, per la naturalesa, circumstàncies o gravetat dels fets, motivadament en resultin altres quanties a les proposades en la denúncia o en la fase d'inspecció.

DISPOSICIÓ ADDICIONAL

Modificació dels preceptes de l'Ordenança i de les referències que fa a la normativa vigent, amb motiu de la promulgació de normes posteriors.

Els preceptes d'aquesta Ordenança de circulació, que per raons sistemàtiques reproduïen aspectes de la legislació vigent i altres normes de desenvolupament, i aquells en què es facin remissions a preceptes d'aquesta, s'entendrà que són automàticament modificats i/o substituïts, en el moment en què es produeixi la modificació dels preceptes legals i reglamentaris en què porten causa.

DISPOSICIÓ DEROGATÒRIA

Queden derogades totes les anteriors disposicions d'inferior o igual rang que siguin contràries o resultin incompatibles amb la present ordenança.

DISPOSICIÓ FINAL

La present Ordenança de circulació, aprovada provisionalment pel Ple de la Corporació en sessió celebrada en Sant Vicenç dels Horts, el 27 d'octubre de 2006, entrarà en vigor l'endemà de la seva publicació al BUTLLETÍ OFICIAL DE LA PROVÍNCIA de Barcelona."

ANNEX

NORMA	ART.	AP.	SUB.	Nº	DESCRIPCIÓ	GR.	PS	IMPORT
OM	3	2			COL·LOCAR SENYALITZACIÓ A LA VIA PÚBLICA SENSE LA PRÈVIA AUTORITZACIÓ MUNICIPAL	L	0	90
OM	3	3	A		COL·LOCAR PUBLICITAT EN ELS SENYALS O AL SEU COSTAT	L	0	90
OM	3	3	B		COL·LOCAR TENDALS, CARTELLS, ANUNCIS I INSTAL·LACIONS EN GENERAL QUE ENLUERNIN, O QUE IMPEDEIXEN O LIMITIN ALS USUARIS LA NORMAL VISIBILITAT DELS SEMAFORS I SENYALS, O QUE PUGUIN DISTREURE LA SEVA ATENCIÓ	L	0	90
OM	5	A			NO SENYALITZAR QUALSEVOL OBSTACLE QUE DESTORBI LA LLIBRE CIRCULACIÓ DE VIANANTS I/O VEHICLES	L	0	90
OM	5	B			NO SENYALITZAR QUALSEVOL OBSTACLE QUE DESTORBI LA LLIBRE CIRCULACIÓ DE VIANANTS I/O VEHICLES DURANT LA NIT	L	0	90
OM	19	1		1	UTILITZAR ALTAVEUS EN EL VEHICLE AMB FINALITAT DE PUBLICITAT, VENDA AMBULANT O D'ALTRES	L	0	90
OM	19	1		2	CIRCULAR UN VEHICLE AMB LES FINESTRES BAIXADES I AMB UN VOLUM TANT ELEVAT D'APARELL DE SÓ QUE MOLESTI A LA RESTA D'USUARIS DE LA VIA	L	0	90
OM	31	5			OCCUPAR LA VIA PÚBLICA AMB REMOLCADORS, REMOLCS, SEMIREMOLCS, AUTOCARAVANES O CARAVANES SEPARATS DEL VEHICLE TRACTOR	L	0	90
OM	32	2	M		ESTACIONAR UN VEHICLE EN SENTIT CONTRARI AL DE LA MARXA, EN VIA D'UN SENTIT DE CIRCULACIÓ	L	0	90
OM	32	2	N		ESTACIONAR DIFÍCILMENT PARCIAL O TOTALMENT DE FORMA QUE IMPEDEIXI LA RECOLLIDA DE RESIDUS	L	0	90
OM	33	5	C		ESTACIONAR UN VEHICLE DE DUES RODES EN UNA ZONA DE VIANANTS, SENSE DEIXAR UNA SEPARACIÓ SUPERIOR A 50 CENTÍMETRES DE LA VORADA	L	0	90
OM	33	5	D		ESTACIONAR UN VEHICLE DE DUES RODES EN UNA ZONA DE VIANANTS, SENSE ESTAR LO MÉS A PROP POSSIBLE DE LA CALÇADA	L	0	90
OM	38	1			MANCA DE TIQUET O COMPROVANT D'HORARI, UN VEHICLE A LA ZONA D'ESTACIONAMENT AMB HORARI LIMITAT (ZONA BLAVA)	L	0	60
OM	38	2			COL·LOCAR EN UN VEHICLE ESTACIONAT A LA ZONA D'ESTACIONAMENT AMB HORARI LIMITAT (ZONA BLAVA), EL TIQUET O COMPROVANT HORARI, DE MANERA DEFECTUOSA, EVITANT POGUÉ SER LEGIT DES DE L'EXTERIOR	L	0	60
OM	38	3			SOBREPASSAR EL LÍMIT HORARI INDICAT AL TIQUET O COMPROVANT, UN VEHICLE ESTACIONAT A LA ZONA D'ESTACIONAMENT AMB HORARI LIMITAT (ZONA BLAVA)	L	0	60
OM	38	5			UTILITZACIÓ DE TIQUET O COMPROVANT D'HORARI ALTERAT I/O FORA D'ÚS, UN VEHICLE ESTACIONAT A LA ZONA D'ESTACIONAMENT AMB HORARI LIMITAT (ZONA BLAVA)	L	0	60

Administració Local

NORMA	ART.	AP.	SUB.	Nº	DESCRIPCIÓ	GR.	PS	IMPORT
OM	59	1			ESTACIONAT DURANT UN TEMPS SUPERIOR A UN MES EN UN MATEIX LLOC	L	0	90
LSV	62		1		MANCA DE PLACA DE MATRÍCULA UN VEHICLE CICLEMOTOR	L	0	90
LSV	72	03	1		NO IDENTIFICAR HAVENT ESTAT REQUERIT PER FER-HO, EL CONDUCTOR PRESUMPTAMENT RESPONSABLE DE LA INFRACCIÓ, SENSE CAUSA JUSTIFICADA	MG	0	301
NORMES DE COMPORTAMENT. USUARIS								
RGC	2		1		COMPORTAR-SE L'USUARI DE LA VIA DE MANERA QUE ES DESTORBA INDEGUDAMENT LA CIRCULACIÓ	L	0	60
RGC	2		2		COMPORTAR-SE L'USUARI DE LA VIA DE MANERA QUE ES CAUSA PERILL A LES PERSONES	L	0	90
RGC	2		3		COMPORTAR-SE L'USUARI DE LA VIA DE MANERA QUE ES CAUSA MOLÈSTIES INNECESSÀRIES A LES PERSONES	L	0	60
RGC	2		4		COMPORTAR-SE L'USUARI DE LA VIA DE MANERA QUE ES CAUSEN PERILLJUS A LES PERSONES	L	0	60
RGC	2		5		COMPORTAR-SE L'USUARI DE LA VIA DE MANERA QUE ES CAUSEN DANYS ALS BENS	L	0	60
NORMES DE COMPORTAMENT. CONDUCTORS								
RGC	3	01	1		CONDUIR DE FORMA NEGLIGENT	G	4	150
RGC	3	01	2		CONDUIR DE FORMA NEGLIGENT CREANT PERILL CERT I RELEVANT PER A LA RESTA D'USUARIS DE LA VIA	G	4	150
RGC	3	01	3		CONDUIR DE FORMA NEGLIGENT CAUSANT ACCIDENT	G	4	150
RGC	3	01	4		CONDUIR DE FORMA MANIFESTAMENT TEMERÀRIA CREANT SITUACIÓ DE RISC	MG	6	301
RGC	3	01	5		CONDUIR DE FORMA MANIFESTAMENT TEMERÀRIA CREANT SITUACIÓ DE PERILL	MG	6	301
RGC	3	01	6		CONDUIR DE FORMA MANIFESTAMENT TEMERÀRIA OBLIGANT ALS ALTRES USUARIS A FER MANIOBRES PER EVITAR EL PERILL CREAT	MG	6	301
RGC	3	01	7		CONDUIR DE FORMA MANIFESTAMENT TEMERÀRIA CAUSANT ACCIDENT	MG	6	301
RGC	3	01	8		CONDUIR DE FORMA NEGLIGENT CREANT UN RISC CERT I RELEVANT PER A LA RESTA D'USUARIS DE LA VIA	G	4	150
RGC	3	01	9		CONDUIR DE FORMA MANIFESTAMENT TEMERÀRIA	MG	6	301
ACTIVITATS QUE AFECTEN LA SEGURETAT DE LA CIRCULACIÓ								
RGC	4	02	1		LLENÇAR, DIPOSITAR O ABANDONAR SOBRE LA VIA OBJECTES O MATÈRIES QUE PUIGIN DESTORBAR LA LLUIRE CIRCULACIÓ	L	0	60
RGC	4	02	2		LLENÇAR, DIPOSITAR O ABANDONAR SOBRE LA VIA OBJECTES O MATÈRIES QUE PUIGIN DESTORBAR LA PARADA O L'ESTACIONAMENT	L	0	30
RGC	4	02	3		LLENÇAR, DIPOSITAR O ABANDONAR SOBRE LA VIA OBJECTES O MATÈRIES QUE PUIGIN FER PERILLOSA LA CIRCULACIÓ	L	0	90
RGC	4	02	4		LLENÇAR, DIPOSITAR O ABANDONAR SOBRE LA VIA OBJECTES O MATÈRIES QUE PUIGIN FER PERILLOSA LA PARADA O L'ESTACIONAMENT	L	0	90
RGC	4	02	5		LLENÇAR, DIPOSITAR O ABANDONAR SOBRE LA VIA OBJECTES O MATÈRIES QUE PUIGIN DETERIORAR LES SEVES INSTAL·LACIONS	L	0	90
RGC	4	02	6		LLENÇAR, DIPOSITAR O ABANDONAR SOBRE LA VIA OBJECTES O MATÈRIES QUE PUIGIN DETERIORAR-LA	L	0	90
RGC	4	02	7		LLENÇAR, DIPOSITAR O ABANDONAR SOBRE LA VIA OBJECTES O MATÈRIES QUE PUIGIN PRODUIR EFECTES QUE MODIFIQUIN LES CONDICIONS ADIENTS PER CIRCULAR	L	0	90
RGC	4	02	8		LLENÇAR, DIPOSITAR O ABANDONAR SOBRE LA VIA OBJECTES O MATÈRIES QUE PUIGIN PRODUIR EFECTES QUE MODIFIQUIN LES CONDICIONS ADIENTS PER PARAR O ESTACIONAR	L	0	90
RGC	4	02	9		LLENÇAR, DIPOSITAR O ABANDONAR SOBRE LA VIA OBJECTES O MATÈRIES QUE PUIGIN PRODUIR EN LES SEVES IMMEDIACIONS EFECTES QUE MODIFIQUIN LES CONDICIONS ADIENTS PER CIRCULAR	L	0	90
RGC	4	03	1		INSTAL·LAR A LA VIA APARELLS, INSTAL·LACIONS O CONSTRUCCIONS QUE ENTORPEIXEN LA CIRCULACIÓ	L	0	60
RGC	4	03	2		REALITZAR A LA VIA FILMACIONS ENQUESTES O ASSAJOS QUE ENTORPEIXEN LA CIRCULACIÓ	L	0	60
SENyalització D'OBSTACLES I PERILLS								
RGC	5	01	1		CREAR UN OBSTACLE O PERILL A LA VIA I NO ADOPTAR LES MESURES NECESSÀRIES PER FER-LO DESAPAREIXER COM MÉS AVIAT MILLOR	L	0	60
RGC	5	01	2		CREAR UN OBSTACLE O PERILL A LA VIA I NO ADOPTAR LES MESURES NECESSÀRIES PERQUÈ PUIGI SER ADVERTIT PER LA RESTA D'USUARIS	L	0	60
RGC	5	01	3		CREAR UN OBSTACLE O PERILL A LA VIA I NO ADOPTAR LES MESURES NECESSÀRIES PERQUÈ NO DIFÍCULTI LA CIRCULACIÓ	L	0	60
RGC	5	03	1		NO SENyalitzar DE FORMA EFICAÇ UN OBSTACLE O PERILL CREAT A LA VIA, PER AVISAR QUE HI ÉS	L	0	60
RGC	5	04	1		PARAR O ESTACIONAR UN VEHICLE DESTINAT A TASQUES D'ASSISTÈNCIA EN LLOC DIFERENT DEL FIXAT PER L'AGENT DE L'AUTORITAT	G	0	150
PREVENCIÓ D'INCENDIS								
RGC	6		1		LLENÇAR A LA VIA O LES SEVES PROXIMITATS QUALSEVOL OBJECTE QUE POT DONAR LLOC A LA PRODUCCIÓ D'INCENDIS	G	4	120
RGC	6		2		LLENÇAR A LA VIA O LES SEVES PROXIMITATS QUALSEVOL OBJECTE QUE POT POSAR EN PERILL LA SEGURETAT VIÀRIA	G	0	120
EMISSIÓ DE PERTORBACIONS I CONTAMINANTS								
RGC	7	01	1		CIRCULAR AMB UN VEHICLE QUE EMET PERTORBACIONS ELECTROMAGNÈTIQUES, AMB UNS NIVELLS D'EMISSIÓ DE SOROLLS PER DAMUNT DELS LÍMITS REGLAMENTARIS	L	0	90
RGC	7	01	2		EMETRE GASOS O FUMS PER DAMUNT DELS LÍMITS REGLAMENTARIS	L	0	90
RGC	7	01	3		NO COL·LABORAR, EL CONDUCTOR DEL VEHICLE RESSENYAT, EN LES PROVES DE DETECCIÓ DE POSSIBLES DEFICIÈNCIES EN L'EMISSIÓ DE PERTORBACIONS ELECTROMAGNÈTIQUES	L	0	90
RGC	7	02	1		CIRCULAR AMB EXPULSIÓ LLIBRE DE GASOS, SENSE EL DISPOSITIU SILENCIADOR D'EXPULSIONS	L	0	90
RGC	7	02	2		CIRCULAR AMB EL SILENCIADOR INCOMPLET, INADEQUAT O DETERIORAT	L	0	90
RGC	7	02	3		CIRCULAR EXPULSANT ELS GASOS DEL MOTOR A TRAVÉS D'UN TUB RESSONADOR	L	0	90
RGC	7	02	4		CIRCULAR AMB EL VEHICLE RESSENYAT, DE COMBUSTIÓ INTERNA, SENSE EL DISPOSITIU QUE EVITA LA PROJECCIÓ DESCENDENT, A L'EXTERIOR, DEL COMBUSTIBLE NO CREMAT	L	0	90
RGC	7	02	5		CIRCULAR AMB EL VEHICLE RESSENYAT, DE COMBUSTIÓ INTERNA, LLENÇANT FUMS QUE PODEN DIFÍCULTAR LA VISIBILITAT ELS CONDUCTORS D'ALTRES VEHICLES O RESULTAR NOCIVS	L	0	90
RGC	7	04	1		EMETRE QUALSEVOL CONTAMINANT A LA VIA PER UN FOCUS EMISSOR DIFERENT D'UN VEHICLE DE MOTOR PER DAMUNT DELS NIVELLS ESTABLERTS	L	0	90
TRANSPORTS DE PERSONES								
RGC	9	01	1		TRANSPORTAR, EN EL VEHICLE RESSENYAT, UN NOMBRE DE PERSONES SUPERIOR AL DE PLACES AUTORIZADES	L	0	90
RGC	9	01	2		TRANSPORTAR, EN EL VEHICLE RESSENYAT, UN NOMBRE DE PERSONES DE MANERA QUE S'AUGMENTA EN UN CINQUANTA PER CENT EL NOMBRE DE PLACES AUTORIZADES EXCLÒS EL CONDUCTOR	MG	4	301
RGC	9	01	3		NO TENIR, UN VEHICLE DE SERVEI PÚBLIC (AUTOBUS, LA PLACA INTERIOR QUE ASSENYALA EL NOMBRE DE PLACES	L	0	60
RGC	9	01	4		TRANSPORTAR PERSONES I/O EQUIPATGES DE MANERA QUE EXCEDEIXI LA MMA DEL VEHICLE	L	0	90
COL·LOCACIÓ I DISPOSICIÓ DE LES PERSONES								
RGC	10	01	1		TRANSPORTAR PERSONES EN UN LLOC DIFERENT DEL QUE TENEN DESTINAT I CONDICIONAT EL VEHICLE	L	0	90
RGC	10	03	1		PORTAR INSTAL·LADA UNA PROTECCIÓ DE LA CÀRREGA EN UN VEHICLE AUTORIZAT PER TRANSPORTAR SIMULTÀNIAMENT PERSONES I CÀRREGA, DE MANERA QUE LA CÀRREGA DESTORBA ELS SEUS OCUPANTS	L	0	60
RGC	10	03	2		PORTAR INSTAL·LADA UNA PROTECCIÓ DE LA CÀRREGA EN UN VEHICLE AUTORIZAT PER TRANSPORTAR PERSONES I CÀRREGA DE MANERA QUE LA CÀRREGA POT DANYAR ELS OCUPANTS EN CAS DE SER PROJECTADA	L	0	90
TRANSPORT COL·LECTIU DE PERSONES								
RGC	11	01	1		NO EFECTUAR, EL CONDUCTOR D'UN VEHICLE DE TRANSPORT COL·LECTIU DE PERSONES, UNA PARADA TANT A LA VORA COM SIGUI POSSIBLE DEL COSTAT DRET DE LA CALÇADA	L	0	60
NORMES RELATIVES A CICLES, CICLEMOTORS I MOTOCICLETES								
RGC	12	01	1		CIRCULAR, MÉS D'UNA PERSONA, EN UN CICLE FABRICAT PER A UNA SOLA PERSONA	L	0	60
RGC	12	01	2		CONDUIR UN CICLE TRANSPORTANT UN PASSATGER MENOR DE SET ANYS SENSE TENIR L'EDAT REQUERIDA PER FER-HO	L	0	90
RGC	12	01	3		CONDUIR UN CICLE TRANSPORTANT UN PASSATGER MENOR DE SET ANYS SENSE TENIR INSTAL·LAT UN SEIANT ADDICIONAL HOMOLOGAT	L	0	90
RGC	12	02	1		TRANSPORTAR EN UN CICLEMOTOR O UNA MOTOCICLETA UN PASSATGER MENOR DE DOTZE ANYS SENSE QUE CONCORRIN LES EXCEPCIONS REGLAMENTÀRIES	G	2	150
RGC	12	02	2		CIRCULAR, EL PASSATGER D'UN CICLEMOTOR O MOTOCICLETA, SENSE DUR UNA CAMA A CADA COSTAT DEL CICLEMOTOR O MOTOCICLETA NI AMB ELS PELS RECOLZATS ALS REPOSAPÈLS LATERALS	L	0	60
RGC	12	02	3		CIRCULAR, EL PASSATGER EL CONDUCTOR D'UN CICLEMOTOR O MOTOCICLETA, A L'ENTREMIG DEL CONDUCTOR I EL MANILLAR	L	0	90
TRANSPORT DE MERCADERIES O COSES: DISPOSICIÓ DE LA CÀRREGA								
RGC	14	01	A	1	CIRCULAR AMB UN VEHICLE AMB UNA CÀRREGA QUE POT ARROSSEGAR-SE, CAURE SOBRE LA VIA O DESPLAÇAR-SE DE MANERA PERILLOSA A CAUSA DEL SEU CONDICIONAMENT	L	0	60
RGC	14	01	B	1	CIRCULAR AMB UN VEHICLE AMB UNA CÀRREGA QUE POT COMPROMETRE L'ESTABILITAT DEL VEHICLE A CAUSA DEL SEU CONDICIONAMENT	L	0	90
RGC	14	01	C	1	CIRCULAR AMB UN VEHICLE AMB UNA CÀRREGA QUE PRODUÏX SOROLLS, POLS O ALTRES MOLÈSTIES QUE ES PODEN EVITAR	L	0	60
RGC	14	01	D	1	CIRCULAR AMB UN VEHICLE AMB UNA CÀRREGA QUE OCULTA ELS DISPOSITIUS D'ENLUMENAT O DE SENyalització LLUMINOSA, LES PLAQUES O ELS DISTINTIUS OBLIGATORIS O ADVERTÈNCIES MANUALES DELS CONDUCTORS	L	0	60
RGC	14	02	1		CIRCULAR AMB UN VEHICLE SENSE PORTAR COBERTES, TOTALMENT I EFICACIAMENT, LES MATÈRIES QUE PRODUÏXEN POLS O QUE PODEN CAURE	L	0	60
TRANSPORTS DE MERCADERIES O COSES: DIMENSIONS DE LA CÀRREGA								
RGC	15	03	1		CIRCULAR AMB UN VEHICLE DESTINAT AL TRANSPORT DE MERCADERIES, LA CÀRREGA INDIVISIBLE DEL QUAL SOBRESURT DELS LÍMITS RECLAMATORIS	L	0	60
RGC	15	03	1		CIRCULAR AMB UN VEHICLE, NO DESTINAT AL TRANSPORT DE MERCADERIES, LA CÀRREGA DEL QUAL SOBRESURT DELS LÍMITS RECLAMATORIS	L	0	60
RGC	15	04	1		CIRCULAR AMB UN VEHICLE D'AMPLADA SUPERIOR A UN METRE LA CÀRREGA DEL QUAL SOBRESURT DELS LÍMITS RECLAMATORIS	L	0	60
RGC	15	05	1		NO PROTEGIR LA CÀRREGA QUE SOBRESURT PER EVITAR DANYS O PERILLS ALS ALTRES USUARIS	L	0	60
RGC	15	06	1		NO SENyalitzar REGLAMENTÀRIAMENT LA CÀRREGA QUE SOBRESURT EN UN VEHICLE DESTINAT AL TRANSPORT DE MERCADERIES	L	0	60
OPERACIONS DE CÀRREGA I DESCÀRREGA								
RGC	16		1		REALITZAR DINS LA VIA OPERACIONS DE CÀRREGA I DESCÀRREGA	L	0	30
RGC	16		2		REALITZAR DINS LA VIA OPERACIONS DE CÀRREGA I DESCÀRREGA OCASIONANT PERILL O PERTORBACIONS GREUS AL TRÀNSIT D'ALTRES USUARIS	L	0	90
RGC	16	A	1		REALITZAR A LA VIA OPERACIONS DE CÀRREGA I DESCÀRREGA SENSE RESPECTAR LES DISPOSICIONS SOBRE LA PARADA I L'ESTACIONAMENT	L	0	60
RGC	16	A	2		REALITZAR A LA VIA OPERACIONS DE CÀRREGA I DESCÀRREGA SENSE RESPECTAR LES DISPOSICIONS DE LES AUTORITATS MUNICIPALS SOBRE HORES I LLOCS ADEQUATS	L	0	90
RGC	16	B	1		REALITZAR A LA VIA OPERACIONS DE CÀRREGA I DESCÀRREGA SENSE FER-HO, ESSENT POSSIBLE, PEL COSTAT DEL VEHICLE MÉS PROPER AL COSTAT DE LA CALÇADA	L	0	30
RGC	16	C	1		REALITZAR A LA VIA OPERACIONS DE CÀRREGA I DESCÀRREGA SENSE MITJANS SUFICIENTS PER ACONSEGUIR LA Màxima CELEBRTAT	L	0	30
RGC	16	C	2		REALITZAR A LA VIA OPERACIONS DE CÀRREGA I DESCÀRREGA DE MANERA QUE ES PRODUÏXIN SOROLLS O MOLÈSTIES INNECESSÀRIES	L	0	90
RGC	16	C	3		REALITZAR A LA VIA OPERACIONS DE CÀRREGA I DESCÀRREGA DE MANERA QUE ES D'POSITA LA MERCADERIA A LA CALÇADA, AL VORAL O A LA ZONA DE VIANANTS	L	0	60
NORMES GENERALS DELS CONDUCTORS: CONTROLS DEL VEHICLE O ANIMALS								
RGC	17	01	1		CONDUIR SENSE LA PRECAUCIÓ NECESSÀRIA DAVANT LA PROXIMITAT D'ALTRES USUARIS DE LA VIA	L	0	90
RGC	17	01	2		CONDUIR SENSE ESPECIAL PRECAUCIÓ DAVANT LA PROXIMITAT DE NENS, PERSONES DE LA TERCERA EDAT, INVIDENTS O AMB DISMINUCIÓ	L	0	90
ALTRES OBLIGACIONS DEL CONDUCTOR								
RGC	18	01	1		CIRCULAR AMB UN VEHICLE UTILITZANT PANTALLES VISUALS INCOMPATIBLES AMB L'ATENCIÓ PERMANENT A LA CONDUCCIÓ	G	3	100
RGC	18	01	2		CONDUIR UN VEHICLE SENSE MANTENIR LA PRÒPIA LLIBERTAT DE MOVIMENTS	L	0	60
RGC	18	01	3		CONDUIR SENSE MANTENIR EL CAMP NECESSARI DE VISIÓ	L	0	60
RGC	18	01	4		CONDUIR UN VEHICLE SENSE MANTENIR L'ATENCIÓ PERMANENT A LA CONDUCCIÓ	L	0	60
RGC	18	01	5		CONDUIR UN VEHICLE SENSE MANTENIR LA POSICIÓ ADEQUADA O SENSE FER-LA MANTENIR ALS PASSATGERS, O COL·LOCANT ELS OBJECTES O ELS ANIMALS DE MANERA QUE INTERFEREIXI LA CONDUCCIÓ	L	0	60
RGC	18	02	1		CONDUIR UTILITZANT DISPOSITIUS DE TELEFONIA MÒBIL O QUALSEVOL ALTRE SISTEMA DE COMUNICACIÓ QUE REQUEREIX INTERVENCIÓ MANUAL DEL CONDUCTOR	G	3	100

Administració Local

NORMA	ART.	AP.	SUB.	Nº	DESCRIPCIÓ	GR.	PS	IMPORT
RGC	18	02	2		CONDUIR UTILITZAT CASCOS O AURICULARS CONNECTATS A APARELLS RECEPTORS O REPRODUCTORS DE SÓ	G	3	100
RGC	18	03	1		PORTAR INSTALLAT EN EL VEHICLE MECANISMES, SISTEMES O INSTRUMENTS ENCAMINATS A ELUDIR LA VIGILÀNCIA DELS AGENTS DE TRÀNSIT O QUE EMETEN O FAN SENYALS AMB AQUESTA FINALITAT	G	2	150
RGC	18	03	2		UTILITZAR MECANISMES DE DETECCIÓ DE RADAR	G	2	150
NIVELLS D'ALCOHOL EN SANG I AIRE ESPIRAT								
RGC	20		1		CONDUIR UN VEHICLE AMB UNA TAXA D'ALCOHOL A LA SANG SUPERIOR A 0,50 FINS 1 GRAM PER LITRE	MG	4	521,43
RGC	20		2		CONDUIR UN VEHICLE AMB UNA TAXA D'ALCOHOL EN AIRE ESPIRAT SUPERIOR A 0,25 FINS A 0,50 MIL·LIGRAM PER LITRE	MG	4	450
RGC	20		3		CONDUIR UN VEHICLE DESTINAT A TRANSPORT DE MERCADERIES AMB MMA SUPERIOR A 3500 KG AMB UNA TAXA D'ALCOHOL A LA SANG SUPERIOR A 0,30 FINS 0,60 GRAMS PER LITRE	MG	4	521,43
RGC	20		4		CONDUIR UN VEHICLE DESTINAT AL TRANSPORT DE MERCADERIES AMB MMA SUPERIOR A 3500 KG AMB UNA TAXA D'ALCOHOL EN AIRE ESPIRAT SUPERIOR A 0,15 FINS 0,30 MIL·LIGRAM PER LITRE	MG	4	450
RGC	20		5		CONDUIR UN VEHICLE DESTINAT AL TRANSPORT DE VIATGERS DE MÉS DE NOU PLACES, AMB UNA TAXA D'ALCOHOL A LA SANG SUPERIOR A 0,30 FINS 0,60 GRAMS PER LITRE	MG	4	521,43
RGC	20		6		CONDUIR UN VEHICLE DESTINAT AL TRANSPORT DE VIATGERS DE MÉS DE NOU PLACES AMB UNA TAXA D'ALCOHOL EN AIRE ESPIRAT SUPERIOR A 0,15 FINS 0,30 MIL·LIGRAM PER LITRE	MG	4	450
RGC	20		7		CONDUIR UN VEHICLE DE SERVEI PÚBLIC AMB UNA TAXA D'ALCOHOL A LA SANG SUPERIOR A 0,30 FINS 0,60 GRAMS PER LITRE	MG	4	521,43
RGC	20		8		CONDUIR UN VEHICLE DE SERVEI PÚBLIC AMB UNA TAXA D'ALCOHOL EN AIRE ESPIRAT SUPERIOR A 0,15 FINS 0,30 MIL·LIGRAM PER LITRE	MG	4	450
RGC	20		9		CONDUIR UN VEHICLE DESTINAT AL TRANSPORT ESCOLAR O DE MENORS, AMB UNA TAXA D'ALCOHOL A LA SANG SUPERIOR A 0,30 FINS 0,60 GRAMS PER LITRE	MG	4	521,43
RGC	20		10		CONDUIR UN VEHICLE DESTINAT AL TRANSPORT ESCOLAR O DE MENORS, AMB UNA TAXA D'ALCOHOL EN AIRE ESPIRAT SUPERIOR A 0,15 FINS 0,30 MIL·LIGRAM PER LITRE	MG	4	450
RGC	20		11		CONDUIR UN VEHICLE DESTINAT AL TRANSPORT DE MERCADERIES PERILLOSES AMB UNA TAXA D'ALCOHOL A LA SANG DE 0,30 FINS 0,60 GRAMS PER LITRE	MG	4	521,43
RGC	20		12		CONDUIR UN VEHICLE DESTINAT AL TRANSPORT DE MERCADERIES PERILLOSES AMB UNA TAXA D'ALCOHOL EN AIRE ESPIRAT SUPERIOR A 0,15 FINS A 0,30 MIL·LIGRAM PER LITRE	MG	4	450
RGC	20		13		CONDUIR UN VEHICLE DE SERVEI D'URGÈNCIA AMB UNA TAXA D'ALCOHOL A LA SANG SUPERIOR A 0,30 FINS A 0,60 GRAMS PER LITRE	MG	4	521,43
RGC	20		14		CONDUIR UN VEHICLE DE SERVEI D'URGÈNCIA AMB UNA TAXA D'ALCOHOL A LA SANG EN AIRE ESPIRAT SUPERIOR A 0,15 FINS A 0,30 MIL·LIGRAM PER LITRE	MG	4	450
RGC	20		15		CONDUIR UN VEHICLE DESTINAT A TRANSPORTS ESPECIALS, AMB UNA TAXA D'ALCOHOL A LA SANG SUPERIOR A 0,30 FINS 0,60 GRAMS PER LITRE	MG	4	521,43
RGC	20		16		CONDUIR UN VEHICLE DESTINAT A TRANSPORTS ESPECIALS, AMB UNA TAXA D'ALCOHOL EN AIRE ESPIRAT SUPERIOR A 0,15 FINS A 0,30 MIL·LIGRAM PER LITRE	MG	4	450
RGC	20		17		CONDUIR UN VEHICLE AMB UN PERMIS DE CONDUCCIÓ D'ANTIGUITAT INFERIOR A DOS ANYS, AMB UNA TAXA D'ALCOHOL A LA SANG SUPERIOR A 0,30 FINS 0,60 GRAMS PER LITRE	MG	4	521,43
RGC	20		18		CONDUIR UN VEHICLE AMB UN PERMIS DE CONDUCCIÓ D'ANTIGUITAT INFERIOR A DOS ANYS, AMB UNA TAXA D'ALCOHOL EN AIRE ESPIRAT SUPERIOR A 0,15 FINS A 0,30 MIL·LIGRAM PER LITRE	MG	4	450
RGC	20		19		CONDUIR UN VEHICLE AMB LLICÈNCIA DE CONDUCCIÓ D'ANTIGUITAT INFERIOR A DOS ANYS AMB UNA TAXA D'ALCOHOL A LA SANG SUPERIOR A 0,30 FINS A 0,60 GRAMS PER LITRE	MG	4	521,43
RGC	20		20		CONDUIR UN VEHICLE AMB LLICÈNCIA DE CONDUCCIÓ D'ANTIGUITAT INFERIOR A DOS ANYS AMB UNA TAXA D'ALCOHOL EN AIRE ESPIRAT SUPERIOR A 0,15 FINS A 0,30 MIL·LIGRAM PER LITRE	MG	4	450
RGC	20		21		CONDUIR UN VEHICLE AMB UNA TAXA D'ALCOHOL A LA SANG SUPERIOR A 1 GRAM PER LITRE	MG	6	600
RGC	20		22		CONDUIR UN VEHICLE AMB UNA TAXA D'ALCOHOL EN AIRE ESPIRAT SUPERIOR A 0,50 MIL·LIGRAM PER LITRE	MG	6	600
RGC	20		23		CONDUIR UN VEHICLE DESTINAT A TRANSPORT DE MERCADERIES AMB MMA SUPERIOR A 3500 KG AMB UNA TAXA D'ALCOHOL A LA SANG SUPERIOR A 0,60 GRAMS PER LITRE	MG	6	600
RGC	20		24		CONDUIR UN VEHICLE DESTINAT AL TRANSPORT DE MERCADERIES AMB MMA SUPERIOR A 3500 KG, AMB UNA TAXA D'ALCOHOL EN AIRE ESPIRAT SUPERIOR A 0,30 MIL·LIGRAM PER LITRE	MG	6	600
RGC	20		25		CONDUIR UN VEHICLE DESTINAT AL TRANSPORT DE VIATGERS DE MÉS DE NOU PLACES, AMB UNA TAXA D'ALCOHOL A LA SANG SUPERIOR A 0,6 PER LITRE	MG	6	600
RGC	20		26		CONDUIR UN VEHICLE DESTINAT AL TRANSPORT DE VIATGERS DE MÉS DE NOU PLACES, AMB UNA TAXA D'ALCOHOL EN AIRE ESPIRAT SUPERIOR A 0,30 MIL·LIGRAM PER LITRE	MG	6	600
RGC	20		27		CONDUIR UN VEHICLE DE SERVEI PÚBLIC AMB UNA TAXA D'ALCOHOL A LA SANG SUPERIOR A 0,6 GRAMS PER LITRE	MG	6	600
RGC	20		28		CONDUIR UN VEHICLE DE SERVEI PÚBLIC AMB UNA TAXA D'ALCOHOL EN AIRE ESPIRAT SUPERIOR A 0,30 MIL·LIGRAM PER LITRE	MG	6	600
RGC	20		29		CONDUIR UN VEHICLE DESTINAT AL TRANSPORT ESCOLAR O DE MENORS, AMB UNA TAXA D'ALCOHOL A LA SANG SUPERIOR A 0,60 GRAMS PER LITRE	MG	6	600
RGC	20		30		CONDUIR UN VEHICLE DESTINAT AL TRANSPORT ESCOLAR O DE MENORS, AMB UNA TAXA D'ALCOHOL EN AIRE ESPIRAT SUPERIOR A 0,30 MIL·LIGRAM PER LITRE	MG	6	600
RGC	20		31		CONDUIR UN VEHICLE DESTINAT A TRANSPORT DE MERCADERIES PERILLOSES, AMB UNA TAXA D'ALCOHOL A LA SANG SUPERIOR A 0,60 GRAMS PER LITRE	MG	6	600
RGC	20		32		CONDUIR UN VEHICLE DESTINAT A TRANSPORT DE MERCADERIES PERILLOSES AMB UNA TAXA D'ALCOHOL EN AIRE ESPIRAT SUPERIOR A 0,30 MIL·LIGRAM PER LITRE	MG	6	600
RGC	20		33		CONDUIR UN VEHICLE DE SERVEI D'URGÈNCIA AMB UNA TAXA D'ALCOHOL A LA SANG SUPERIOR A 0,60 GRAMS PER LITRE	MG	6	600
RGC	20		34		CONDUIR UN VEHICLE DE SERVEI D'URGÈNCIA AMB UNA TAXA D'ALCOHOL EN AIRE ESPIRAT SUPERIOR A 0,30 MIL·LIGRAM PER LITRE	MG	6	600
RGC	20		35		CONDUIR UN VEHICLE DESTINAT A TRANSPORTS ESPECIALS, AMB UNA TAXA D'ALCOHOL A LA SANG SUPERIOR A 0,60 GRAMS PER LITRE	MG	6	600
RGC	20		36		CONDUIR UN VEHICLE DESTINAT A TRANSPORTS ESPECIALS, AMB UNA TAXA D'ALCOHOL EN AIRE ESPIRAT SUPERIOR A 0,30 MIL·LIGRAM PER LITRE	MG	6	600
RGC	20		37		CONDUIR UN VEHICLE AMB UN PERMIS DE CONDUCCIÓ D'ANTIGUITAT INFERIOR ALS DOS ANYS, AMB UNA TAXA D'ALCOHOL A LA SANG SUPERIOR A 0,60 GRAMS PER LITRE	MG	6	600
RGC	20		38		CONDUIR UN VEHICLE AMB UN PERMIS DE CONDUCCIÓ D'ANTIGUITAT INFERIOR ALS DOS ANYS, AMB UNA TAXA D'ALCOHOL EN AIRE ESPIRAT SUPERIOR A 0,30 MIL·LIGRAM PER LITRE	MG	6	600
RGC	20		39		CONDUIR UN VEHICLE AMB LLICÈNCIA DE CONDUCCIÓ D'ANTIGUITAT INFERIOR ALS DOS ANYS, AMB UNA TAXA D'ALCOHOL A LA SANG SUPERIOR A 0,60 GRAMS PER LITRE	MG	6	600
RGC	20		40		CONDUIR UN VEHICLE AMB LLICÈNCIA DE CONDUCCIÓ D'ANTIGUITAT INFERIOR ALS DOS ANYS, AMB UNA TAXA D'ALCOHOL EN AIRE ESPIRAT SUPERIOR A 0,30 MIL·LIGRAM PER LITRE	MG	6	600
INVESTIGACIÓ DE L'ALCOHOLEMIA. PERSONES OBLIGADES								
RGC	21		1		NO SOTMETRE'S UN USUARI DE LA VIA IMPLICAT EN UN ACCIDENT DE CIRCULACIÓ A LES PROVES DE DETECCIÓ ALCOHÒLICA	MG	6	600
RGC	21	A	1		NO SOTMETRE'S EL CONDUCTOR O L'USUARI DE LA VIA, IMPLICAT DIRECTAMENT COM A POSSIBLE RESPONSABLE EN UN ACCIDENT, A LES PROVES DE DETECCIÓ ALCOHÒLICA	MG	6	600
RGC	21	B	1		NO SOTMETRE'S EL CONDUCTOR D'UN VEHICLE AMB SÍMPTOMES D'ESTAR SOTA L'INFLUÈNCIA DE BEBIDES ALCOHÒLIQUES A LES PROVES DE DETECCIÓ ALCOHÒLICA	MG	6	600
RGC	21	C	1		NO SOTMETRE'S EL CONDUCTOR D'UN VEHICLE DENUNCIAT PER COMETRE ALGUNA INFRACCIÓ AL REGLAMENT GENERAL DE CIRCULACIÓ A LES PROVES DE DETECCIÓ ALCOHÒLICA	MG	6	600
RGC	21	D	1		NO SOTMETRE'S EL CONDUCTOR D'UN VEHICLE REQUERIT A FER-HO PER L'AUTORITAT O ELS SEUS AGENTS, EN UN CONTROL PREVENTIU A LES PROVES DE DETECCIÓ ALCOHÒLICA	MG	6	600
ESTUPEFACENTS, PSICOTRÒPICS, ESTIMULANTS O ALTRES SUBSTÀNCIES ANÀLOGUES								
RGC	27	01	3		CONDUIR UN VEHICLE HAVENT INCORPORAT A L'ORGANISME ESTUPEFACENTS, PSICOTRÒPICS, ESTIMULANTS O SUBSTÀNCIES ANÀLOGUES	MG	6	600
PROVES PER A LA DETECCIÓ DE SUBSTÀNCIES ESTUPEFACENTS O SIMILARS								
RGC	28	01	1		NO SOTMETRE'S, EL CONDUCTOR D'UN VEHICLE AMB SÍMPTOMES O MANIFESTACIONS D'ESTAR SOTA L'INFLUÈNCIA D'ESTUPEFACENTS O SUBSTÀNCIES ANÀLOGUES, A LES PROVES PER LA SEVA DETECCIÓ	MG	6	600
RGC	28	01	2		NO SOTMETRE'S, EL CONDUCTOR D'UN VEHICLE DENUNCIAT PER COMETRE UNA INFRACCIÓ AL REGLAMENT GENERAL DE CIRCULACIÓ, A LES PROVES PER A LA DETECCIÓ D'ESTUPEFACENTS O SUBSTÀNCIES ANÀLOGUES	MG	6	600
RGC	28	01	3		NO SOTMETRE'S EL CONDUCTOR IMPLICAT DIRECTAMENT COM A POSSIBLE RESPONSABLE D'ACCIDENT, A LES PROVES PER A LA DETECCIÓ D'ESTUPEFACENTS, PSICOTRÒPICS, ESTIMULANTS O ALTRES ANÀLOGUES	MG	6	600
RGC	28	01	4		NO SOTMETRE'S L'USUARI DE LA VIA IMPLICAT DIRECTAMENT COM A POSSIBLE RESPONSABLE D'ACCIDENT, A LES PROVES PER A LA DETECCIÓ D'ESTUPEFACENTS, PSICOTRÒPICS, ESTIMULANTS O ALTRES ANÀLOGUES	MG	6	600
SENTIT DE LA CIRCULACIÓ. NORMA GENERAL								
RGC	29	01	1		CIRCULAR PER UNA VIA DE DOBLE SENTIT DE CIRCULACIÓ, SENSE ACOSTAR-SE TANT COM SIGUI POSSIBLE AL COSTAT DRET DE LA CALÇADA, PER PERMETRE CREUIR AMB SEGURETAT UN ALTRE VEHICLE	L	0	90
RGC	29	01	2		CIRCULAR PER UNA VIA DE DOBLE SENTIT DE CIRCULACIÓ EN UN REVOLT DE VISIBILITAT REDUÏDA, SENSE DEIXAR COMPLETAMENT LLUIRA LA MEITAT DE LA CALÇADA CORRESPONENT AL SENTIT CONTRARI	G	0	120
RGC	29	01	3		CIRCULAR PER UNA VIA DE DOBLE SENTIT, EN UN CANVI DE RASANT DE VISIBILITAT REDUÏDA SENSE DEIXAR COMPLETAMENT LLUIRE LA MEITAT DE LA CALÇADA QUE CORRESPON AL SENTIT CONTRARI	G	0	120
RGC	29	01	4		CIRCULAR PER L'ESQUERRE, EN SENTIT CONTRARI A L'ESTIPULAT EN UNA VIA DE DOBLE SENTIT DE CIRCULACIÓ	MG	6	301
RGC	29	01	5		CIRCULAR PER L'ESQUERRE, EN SENTIT CONTRARI A L'ESTIPULAT, EN UNA VIA DE DOBLE SENTIT DE CIRCULACIÓ, EN UN REVOLT DE VISIBILITAT REDUÏDA	MG	6	301
RGC	29	01	6		CIRCULAR PER L'ESQUERRE, EN SENTIT CONTRARI A L'ESTABLERT EN UNA VIA DE DOBLE SENTIT DE CIRCULACIÓ EN UN CANVI DE RASANT DE VISIBILITAT REDUÏDA	MG	6	301
UTILITZACIÓ DELS CARRILS: CALÇADES AMB DOBLE SENTIT DE CIRCULACIÓ								
RGC	30	01	1		CIRCULAR PEL VORAL SENSE CAUSA O RAÓ D'EMERGÈNCIA	L	0	60
RGC	30	01	A		CIRCULAR PEL CARRIL DE L'ESQUERRE EN SENTIT CONTRARI A L'ESTIPULAT, EN UNA CALÇADA AMB DOBLE SENTIT DE CIRCULACIÓ I DOS CARRILS SEPARATS O NO PER MARQUES VIÀRIES	MG	6	301
RGC	30	01	B		CIRCULAR PEL CARRIL DE L'ESQUERRE EN SENTIT CONTRARI A L'ESTIPULAT, EN UNA CALÇADA AMB DOBLE SENTIT DE CIRCULACIÓ I TRES CARRILS SEPARATS PER MARQUES VIÀRIES LONGITUDINALS DISCONTINUES	MG	6	301
UTILITZACIÓ DELS CARRILS: CALÇADES AMB MÉS D'UN CARRIL RESERVAT AL MATEIX SENTIT								
RGC	33		1		CIRCULAR AMB UN VEHICLE, EN POBLAT, PER UNA CALÇADA AMB AL MENYS DOS CARRILS PEL MATEIX SENTIT DELIMITATS AMB MARQUES LONGITUDINALS, DESPLAÇANT-SE DE CARRIL SENSE MOTIU JUSTIFICAT	L	0	90
VORALS: CONDUCTORS OBLIGATS A UTILITZAR-LOS								
RGC	36	02	1		CIRCULAR PEL VORAL EN POSICIÓ PARAL·LELA AMB UN ALTRE VEHICLE, TENINT TOTS DOS VEHICLES PROHIBIDA AQUESTA FORMA DE CIRCULAR	MG	0	301
RGC	36	02	2		CIRCULAR PEL VORAL EL CONDUCTOR D'UNA BICICLETA, EN POSICIÓ PARAL·LELA A UNA ALTRA BICICLETA EN UN TRAM SENSE VISIBILITAT	MG	0	301
RGC	36	02	3		CIRCULAR PEL VORAL EL CONDUCTOR D'UNA BICICLETA, QUAN FORMEN AGLOMERACIONS DE TRÀNSIT	MG	0	301
RGC	36	02	5		CIRCULAR EL CONDUCTOR D'UN CICLOMOTOR, EN POSICIÓ PARAL·LELA A UNA ALTRE CICLOMOTOR ENVAINT LA CALÇADA DE LA VIA, QUAN EL VORAL ES TRANSMISSIBLE I SUFICIENT	MG	0	301
ORDENACIÓ ESPECIAL DEL TRÀNSIT PER RAONS DE SEGURETAT O FLUIDESA DE LA CIRCULACIÓ								
RGC	37	01	1		CIRCULAR PER UNA VIA EN SENTIT CONTRARI A L'ORDENAT PER L'AUTORITAT COMPETENT PER RAÓ DE FLUIDESA O SEGURETAT DEL TRÀNSIT	MG	6	301
LIMITACIONS A LA CIRCULACIÓ								
RGC	39	04	1		INCOMPLIR LES RESTRICCIONS TEMPORALS A LA CIRCULACIÓ IMPOSADES PELS AGENTS ENCARREGATS DE LA VIGILÀNCIA DEL TRÀNSIT	MG	0	301
RGC	39	05	1		INCOMPLIR LES LIMITACIONS O RESTRICCIONS A LA CIRCULACIÓ REGLAMENTARIAMENT ESTABLERTES MITJANÇANT RESOLUCIÓ DE L'AUTORITAT COMPETENT	MG	0	301
RGC	39	05	2		INCOMPLIR LES CONDICIONS DE L'AUTORITAT ESPECIAL QUE L'EMPARA PER A PODER CIRCULAR DINTRE D'ITINERARIS I TERMINIS SUJECTES A RESTRICCIÓ	MG	0	301
CARRILS REVERSIBLES								
RGC	40	01	1		CIRCULAR PER UN CARRIL REVERSIBLE AMB ELS LLUMS DE CURT ABAST O D'ENCREUAMENT APAGATS	G	2	150
RGC	40	02	1		CIRCULAR PER UN CARRIL REVERSIBLE EN SENTIT CONTRARI A L'ESTIPULAT	MG	6	600
CARRILS D'UTILITZACIÓ EN SENTIT CONTRARI A L'HABITUAL								
RGC	41	01	1		CIRCULAR PER UN CARRIL HABILITAT EN SENTIT CONTRARI A L'HABITUAL AMB ELS LLUMS DE CURT ABAST O D'ENCREUAMENT APAGATS	G	0	120
RGC	41	01	2		CIRCULAR PER UN CARRIL DESTINAT AL SENTIT NORMAL DE LA CIRCULACIÓ CONTIGU A UN CARRIL HABILITAT PER LA CIRCULACIÓ EN SENTIT CONTRARI AMB ELS LLUMS APAGATS	G	0	120
RGC	41	01	4		CIRCULAR PER UN CARRIL HABILITAT EN SENTIT CONTRARI AL QUE ES HABITUAL, QUAN ES TÉ PROHIBIT DE FER-HO	MG	6	301
RGC	41	01	6		DESPLAÇAR-SE LATERALMENT DES DE UN CARRIL HABILITAT PER A LA CONDUCCIÓ EN SENTIT CONTRARI A L'HABITUAL ENVAINT EL CARRIL CONTIGU DESTINAT AL SENTIT NORMAL DE CIRCULACIÓ	MG	6	301
RGC	41	01	7		DESPLAÇAR-SE LATERALMENT DES DE UN CARRIL DESTINAT AL SENTIT NORMAL DE LA CIRCULACIÓ ENVAINT EL CARRIL CONTIGU HABILITAT PER A LA CIRCULACIÓ EN SENTIT CONTRARI A L'HABITUAL	MG	6	301
RGC	41	01	8		CIRCULAR PER UN CARRIL DESTINAT AL SENTIT NORMAL DE LA CIRCULACIÓ CONTIGU A UN CARRIL HABILITAT PER A LA CIRCULACIÓ EN SENTIT CONTRARI A L'HABITUAL A L'ESTABLERTA	G	0	120
CARRILS ADDICIONALS DE CIRCULACIÓ								
RGC	42	01	1		CIRCULAR PER UN CARRIL ADDICIONAL DE CIRCULACIÓ AMB ELS LLUMS DE CURTS ABAST O D'ENCREUAMENT APAGATS	G	0	150
REFUGIS, ILLES O DISPOSITIUS DE GUIES O ANÀLECS: SENTIT DE CIRCULACIÓ								
RGC	43	01	1		CIRCULAR EN SENTIT CONTRARI AL QUE ESTA ESTIPULAT EN UNA VIA DE DOBLE SENTIT DE CIRCULACIÓ, ON HI HA UN REFUGI, UNA ILLA O UN DISPOSITIU DE GUIA	MG	6	301
RGC	43	02	1		CIRCULAR EN SENTIT CONTRARI AL QUE ESTA ESTIPULAT PER UNA PLAÇA, UNA GLORIETA O EN UNA CONFLUÈNCIA DE VIES	MG	6	301
UTILITZACIÓ DE LES CALÇADES								
RGC	44	01	1		CIRCULAR PER LA CALÇADA EN SENTIT CONTRARI AL QUE ESTA ESTIPULAT EN UNA VIA DIVIDIDA EN DUES CALÇADES	MG	6	301
RGC	44	02	1		CIRCULAR PER LA CALÇADA CENTRAL O LATERAL EN SENTIT CONTRARI AL QUE ESTA ESTIPULAT EN UNA VIA DIVIDIDA EN TRES CALÇADES	MG	6	301

Administració Local

NORMA	ART.	AP.	SUB.	Nº	DESCRIPCIÓ	GR.	PS	IMPORT
MODERACIÓ DE LA VELOCITAT. SUPÒSITS								
RGC	46	01		1	CIRCULAR AMB UN VEHICLE SENSE MODERAR LA VELOCITAT I, EN EL SEU CAS, DETENIR-SE QUAN LES CIRCUMSTÀNCIES HO EXIGEIXEN	G	0	120
RGC	46	01	A	1	CIRCULAR SENSE MODERAR PROU LA VELOCITAT QUAN HI HAN VIANANTS A LA PART DE LA VIA QUE EL VEHICLE ESTÀ UTILITZANT O QUAN ES POT PREVEURE RACIONALMENT QUE HI IRROMPRAN	G	0	120
RGC	46	01	B	1	CIRCULAR SENSE MODERAR PROU LA VELOCITAT EN ACOSTAR-SE A CICLES CIRCULANT	G	0	120
RGC	46	01	B	2	CIRCULAR SENSE MODERAR PROU LA VELOCITAT EN LES INTERSECCIONS	G	0	120
RGC	46	01	B	3	CIRCULAR SENSE MODERAR PROU LA VELOCITAT EN LES PROXIMITATS DE VIES D'ÚS EXCLUSIUS DE CICLES	G	0	120
RGC	46	01	B	4	CIRCULAR SENSE MODERAR PROU LA VELOCITAT EN ACOSTAR-SE A UN PAS DE VIANANTS NO REGULAT PER SEMÀFOR O PER UN AGENT DE CIRCULACIÓ	G	0	120
RGC	46	01	B	5	CIRCULAR SENSE MODERAR PROU LA VELOCITAT EN ACOSTAR-SE A UN MERCAT, CENTRE DOCENT O A UN LLOC ON SIGUI PREVISIBLE LA PRESENCIA DE NENS	G	0	120
RGC	46	01	D	1	CIRCULAR SENSE MODERAR PROU LA VELOCITAT EN ELS TRAMS AMB EDIFICIS DE IMMEDIAT ACCÉS A LA PART DE LA VIA QUE S'ESTÀ UTILITZANT	G	0	120
RGC	46	01	G	1	CIRCULAR SENSE MODERAR PROU LA VELOCITAT PROJECTANT GRAVETA A LA RESTA D'USUARIS DE LA VIA	G	0	120
RGC	46	01	G	2	CIRCULAR SENSE MODERAR PROU LA VELOCITAT QUAN HI HA PAVIMENT LLISCANÇANT	G	0	120
RGC	46	01	G	3	CIRCULAR SENSE MODERAR PROU LA VELOCITAT QUAN PUGLI ESCUJAR-SE O PROJECTAR-SE AIGUA ALS ALTRES USUARIS DE LA VIA	G	0	120
RGC	46	01	H	1	CIRCULAR SENSE MODERAR PROU LA VELOCITAT EN ACOSTAR-SE A UN PAS A NIVELL, A UNA GLORIETA O A UNA INTERSECCIÓ EN QUE NO ES TÉ PRIORITAT	G	0	120
RGC	46	01	H	2	CIRCULAR SENSE MODERAR PROU LA VELOCITAT EN ACOSTAR-SE A UN LLOC DE VISIBILITAT REDUÏDA O A UN ESTRELLAL DE LA VIA	G	0	120
RGC	46	01	K	1	CIRCULAR SENSE MODERAR PROU LA VELOCITAT EN ELS CASOS DE BOIRA DENSE, PLUJA INTENSA, NEVADA O NÚVOLS DE POLS O FUM	G	0	120
VELOCITATS MÍNIMES EN POBLAT								
RGC	49	01		1	CIRCULAR A UNA VELOCITAT ANORMALMENT REDUÏDA, SENSE CAUSA JUSTIFICADA, ENTORPINT LA MARXA D'UN ALTRE VEHICLE	G	0	120
LÍMITS DE VELOCITAT A LES VIES URBANES I TRAVESSERES								
RGC	50	01		1	EXCEDIR EL LÍMIT DE VELOCITAT GENÈRIC EN VIA URBANA, EN MÉS DE 20 KM/H FINS A 30 KM/H	G	2	120
RGC	50	01		2	EXCEDIR EL LÍMIT DE VELOCITAT GENÈRIC EN VIA URBANA, EN MÉS DE 30 KM/H FINS A 40 KM/H	MG	6	301
RGC	50	01		3	EXCEDIR EL LÍMIT DE VELOCITAT GENÈRIC EN VIA URBANA, EN MÉS DE 40 KM/H	MG	6	301
RGC	50	01		4	EXCEDIR EL LÍMIT DE VELOCITAT GENÈRIC EN VIA URBANA, EN MÉS DE 50 PER CENT SUPERANT ALMENYS EN 30 KM/H L'ESMENTAT LÍMIT MÀXIM	MG	6	301
RGC	50	01		5	EXCEDIR EL LÍMIT DE VELOCITAT ESPECÍFIC EN VIA URBANA, EN MÉS DE 20 KM/H FINS A 30 KM/H	G	2	120
RGC	50	01		6	EXCEDIR EL LÍMIT DE VELOCITAT ESPECÍFIC EN VIA URBANA, EN MÉS DE 30 KM/H FINS A 40 KM/H	G	3	150
RGC	50	01		7	EXCEDIR EL LÍMIT DE VELOCITAT ESPECÍFIC EN VIA URBANA, EN MÉS DE 40 KM/H	G	4	150
RGC	50	01		8	EXCEDIR EL LÍMIT DE VELOCITAT ESPECÍFIC EN VIA URBANA, EN MÉS DEL 50 PER CENT SUPERANT ALMENYS EN 30 KM/H L'ESMENTAT LÍMIT MÀXIM	MG	6	301
RGC	50	01		9	EXCEDIR EL LÍMIT DE VELOCITAT GENÈRIC EN VIA URBANA FINS A 20 KM/H	G	0	150
RGC	50	01		10	EXCEDIR EL LÍMIT DE VELOCITAT ESPECÍFIC EN VIA URBANA FINS A 20 KM/H	G	0	150
REDUCCIÓ DE VELOCITAT								
RGC	53	01		1	REDUIR CONSIDERABLEMENT LA VELOCITAT SENSE QUE HI HAGI PERILL I SENSE AVISAR PRÈVIAMENT ELS VEHICLES QUE EL SEGUEIXEN	G	0	120
RGC	53	01		2	REDUIR BRUSCAMENT LA VELOCITAT AMB RISC DE COL·LISIÓ PER ALS VEHICLES QUE EL SEGUEIXEN	G	0	120
DISTÀNCIES ENTRE VEHICLES								
RGC	54	01		1	CIRCULAR DARRERA D'UN ALTRE VEHICLE SENSE DEIXAR UN ESPAI LLIBRE QUE PERMETI PARAR-SE SENSE COL·LISIONAR EN CAS DE FRENADA BRUSCA	G	3	120
RGC	54	02		1	CIRCULAR DARRERA D'UN ALTRE VEHICLE SENSE INDICAR LA INTENCIÓ D'AVANÇAR-LO, AMB UNA SEPARACIÓ QUE NO PERMET, A LA VEGADA, ÉSSER AVANÇAT AMB SEGURETAT	G	3	120
COMPETICIONS								
RGC	55	01		1	CELEBRAR UNA PROVA ESPORTIVA EN UNA VIA OBJECTE DE LA LEGISLACIÓ DE TRANSCURRIR SENSE HAVER OBTINGUT L'AUTORITZACIÓ ADMINISTRATIVA PRÈVIA	MG	0	450
RGC	55	01		2	REALITZAR UNA MARXA CICLISTA O UN ALTRE EVENT SENSE HAVER OBTINGUT L'AUTORITZACIÓ ADMINISTRATIVA PRÈVIA	MG	0	450
RGC	55	01		3	CELEBRAR UNA PROVA ESPORTIVA INCOMPLINT LES CONDICIONS FITXADES EN L'AUTORITZACIÓ ADMINISTRATIVA	MG	0	450
RGC	55	02		1	PORTAR A TERME UNA COMPETICIÓ DE VELOCITAT EN UNA VIA PÚBLICA SENSE AUTORITZACIÓ ADMINISTRATIVA	MG	6	600
PRIORITAT DE PAS, INTERSECCIONS SENYALITZADES								
RGC	56	01		1	NO CEDIR EL PAS EN UNA INTERSECCIÓ SENYALITZADA AMB SENYAL DE CEDIU EL PAS	G	4	150
RGC	56	01		2	NO CEDIR EL PAS EN UNA INTERSECCIÓ SENYALITZADA AMB SENYAL DE STOP	G	4	150
RGC	56	01		3	NO CEDIR EL PAS EN UNA INTERSECCIÓ SENYALITZADA AMB SENYAL DE CEDIU EL PAS, AMB PERILL PER A LA RESTA D'USUARIS	G	4	150
RGC	56	01		4	NO CEDIR EL PAS EN UNA INTERSECCIÓ SENYALITZADA AMB SENYAL DE CEDIU EL PAS, CAUSANT DANYS O LESIONS A LA RESTA D'USUARIS	G	4	150
RGC	56	01		5	NO CEDIR EL PAS EN UNA INTERSECCIÓ SENYALITZADA AMB SENYAL DE STOP, AMB PERILL PER A LA RESTA D'USUARIS	G	4	150
RGC	56	01		6	NO CEDIR EL PAS EN UNA INTERSECCIÓ SENYALITZADA AMB SENYAL DE STOP, CAUSANT DANYS O LESIONS A LA RESTA D'USUARIS	G	4	150
RGC	56	02		1	NO OBEIR LA SENYAL DE DETENCIÓ DE L'AGENT EN SERVEI DE REGULACIÓ DE LA CIRCULACIÓ	G	4	150
RGC	56	02		2	NO OBEIR LA SENYAL DE DETENCIÓ DE L'AGENT EN SERVEI DE REGULACIÓ DE LA CIRCULACIÓ, AMB PERILL PER A LA RESTA D'USUARIS	G	4	150
RGC	56	02		3	NO OBEIR LA SENYAL DE DETENCIÓ DE L'AGENT EN SERVEI DE REGULACIÓ DE LA CIRCULACIÓ, CAUSANT DANYS O LESIONS A LA RESTA D'USUARIS	G	4	150
RGC	56	03		1	NO RESPECTAR, EL CONDUCTOR D'UN VEHICLE EL LLUM VERMELL D'UN SEMÀFOR	G	4	150
RGC	56	03		2	ENTRAR EN UNA INTERSECCIÓ REGULADA PER SEMÀFOR SITUAT DINTRE DE LA MATEIXA O EN EL COSTAT OPOSTAT, QUAN EMET LLUM VERMELL NO INTERMITENT	G	4	150
RGC	56	03		3	NO RESPECTAR, EL CONDUCTOR D'UN VEHICLE, EL LLUM VERMELL INTERMITENT D'UN SEMÀFOR	G	4	150
RGC	56	03		4	NO RESPECTAR, EL CONDUCTOR D'UN VEHICLE, DOS LLUMS VERMELLS ALTERNATIVAMENT INTERMITENTS D'UN SEMÀFOR	G	4	150
RGC	56	03		5	NO RESPECTAR, EL CONDUCTOR D'UN VEHICLE, LA PROHIBICIÓ ESTABLERTA PER UNA FLETXA NEGRA SOBRE EL LLUM VERMELL D'UN SEMÀFOR	G	4	150
RGC	56	03		6	NO RESPECTAR, EL CONDUCTOR D'UN VEHICLE EL LLUM VERMELL D'UN SEMÀFOR AMB PERILL PER A LA RESTA D'USUARIS	G	4	150
RGC	56	03		7	NO RESPECTAR, EL CONDUCTOR D'UN VEHICLE EL LLUM VERMELL D'UN SEMÀFOR CAUSANT DANYS O LESIONS A LA RESTA D'USUARIS	G	4	150
RGC	56	03		8	NO RESPECTAR, EL CONDUCTOR D'UN VEHICLE EL LLUM GROC NO INTERMITENT D'UN SEMÀFOR	G	0	120
PRIORITAT DE PAS, INTERSECCIONS SENSE SENYALITZAR								
RGC	57	01		1	NO CEDIR EL PAS A UN VEHICLE QUE S'ACOSTA PER LA DRETA EN UNA INTERSECCIÓ SENSE SENYALITZAR, DE MANERA QUE SE'L FORÇA A MANIOBRAR BRUSCAMENT	G	4	150
RGC	57	01	A	1	ACCEDIR A UNA VIA PAVIMENTADA PROMINENT D'UNA VIA SENSE PAVIMENTAR SENSE CEDIR EL PAS A UN VEHICLE QUE HI CIRCULA, DE MANERA QUE SE'L FORÇA A MANIOBRAR BRUSCAMENT	G	4	150
RGC	57	01	C	1	ACCEDIR A UNA GLORIETA SENSE CEDIR EL PAS A UN VEHICLE QUE CIRCULA PER LA VIA CIRCULAR DE MANERA QUE SE'L FORÇA A MANIOBRAR BRUSCAMENT	G	4	150
NORMES GENERALS SOBRE PRIORITAT DE PAS								
RGC	58	01		1	NO MOSTRAR AMB PROU ANTELACIÓ, PER LA FORMA DE CIRCULAR I, ESPECIALMENT, AMB LA REDUCCIÓ PROGRESSIVA DE LA VELOCITAT, QUE CEDIRÀ EL PAS EN UNA INTERSECCIÓ	G	0	120
DETENCIÓ DEL VEHICLE EN INTERSECCIONS								
RGC	59	01		1	ENTRAR AMB UN VEHICLE EN UNA INTERSECCIÓ AMB UNA SITUACIÓ TAL DE LA CIRCULACIÓ QUE QUEDA DETINGUT DE FORMA QUE IMPEDEIX O OBSTRUÏX LA CIRCULACIÓ TRANSVERSAL	G	0	120
RGC	59	01		2	ENTRAR AMB UN VEHICLE EN PAS DE VIANANTS O PAS PER A CICLISTES AMB UNA SITUACIÓ TAL DE LA CIRCULACIÓ QUE QUEDA DETINGUT DE FORMA QUE IMPEDEIX O OBSTRUÏX LA CIRCULACIÓ TRANSVERSAL	G	0	120
RGC	59	02		1	ESTAR DETINGUT EN INTERSECCIÓ AMB SEMÀFOR OBSTACULITZANT LA CIRCULACIÓ I NO SORTIR EL MÉS AVIAT POSSIBLE SEMPRE QUE ES PUGUI FER SENSE DIFICULTAR LA MARXA DELS ALTRES USUARIS	G	0	120
TRAMS EN OBRES I ESTRETTALLS								
RGC	60	02		1	NO CIRCULAR PEL LLOC INDICAT PER FER-HO EN UNA VIA AMB OBRES DE REPARACIÓ	G	0	120
RGC	60	04		1	SUPERAR A UN VEHICLE QUE ES TROBA DETINGUT ESPERANT PER PASSAR DAVANT D'UNA OBRA DE REPARACIÓ DE LA VIA	G	0	120
RGC	60	05		1	NO OBEIR LES INDICACIONS DEL PERSONAL DESTINAT A LA REGULACIÓ DEL PAS DE VEHICLES EN TRAMS EN OBRES	G	0	120
PAS DE PUNTS O D'OBRES								
RGC	61	01		1	NO RESPECTAR, EL SENYAL DE PRIORITAT DE PAS EN UN PUNT O UNA OBRA DE PAS L'AMPLADA DEL QUAL NO PERMET L'ENCREUAMENT DE VEHICLES	G	4	150
RGC	61	02		1	NO RETROCEDIR EN PUNT O OBRA DE PAS PER DEIXAR PASSAR A L'ALTRE VEHICLE QUE CIRCULA EN SENTIT CONTRARI I GAUDEIX DE PRIORITAT DE PAS SENYALITZADA, QUAN L'ENCREUAMENT ES IMPOSSIBLE	G	4	150
ORDRE DE PREFERÈNCIA EN ABSÈNCIA DE SENYALITZACIÓ								
RGC	62	01		1	NO RESPECTAR L'ORDRE DE PREFERÈNCIA EN UN ESTRETTALL NO SENYALITZAT AL CONDUCTOR DEL VEHICLE RESSENYAT QUE REGLAMENTÀRIAMENT HA DE FER MARXA ENRERA	G	4	150
TRAMS DE GRAN PENDENT								
RGC	63	01		1	NO RESPECTAR LA PREFERÈNCIA DE PAS DE VEHICLE QUE CIRCULA EN SENTIT ASCENDENT EN UN TRAM ESTRET DE GRAN PENDENT QUE FA IMPOSSIBLE O MOLT DIFÍCIL EL PAS SIMULTANI DE DOS VEHICLES	G	4	150
PRIORITAT DE PAS DELS CICLISTES								
RGC	64	A		1	NO RESPECTAR LA PRIORITAT DEL PAS DELS CICLISTES QUE CIRCULEN PER UN CARRIL BICI, PAS PER A CICLISTES O VORAL DEGUDAMENT SENYALITZATS	G	4	150
RGC	64	B		1	GIRAR AMB EL VEHICLE PER ENTRAR EN UN ALTRE VIA SENSE DONAR LA PRIORITAT DE PAS ALS CICLISTES QUE CIRCULEN	G	4	150
RGC	64	C		1	NO RESPECTAR LA PRIORITAT DE PAS DELS CICLISTES QUE CIRCULEN AMB GRUP I QUE EL PRIMER D'ELLS HA INICIAT L'ENCREUAMENT O A ENTRAT EN UNA GLORIETA	G	4	150
PRIORITAT DE PAS DEL VIANANTS								
RGC	65	01		1	NO RESPECTAR LA PRIORITAT DE PAS DE VIANANTS EN UN PAS DEGUDAMENT SENYALITZAT	G	4	150
RGC	65	01	B	1	GIRAR AMB EL VEHICLE PER ENTRAR EN UN ALTRE VIA SENSE DONAR LA PRIORITAT DE PAS ALS VIANANTS QUE LA TRAVESSEN	G	4	150
RGC	65	01	C	1	TRAVESSAR AMB UN VEHICLE EL VORAL SENSE DONAR LA PRIORITAT DE PAS ALS VIANANTS QUE HI CIRCULEN PERQUÈ NO DISPOSEN DE ZONA DE VIANANTS	G	4	150
RGC	65	02		1	TRAVESSAR AMB UN VEHICLE UNA ZONA DE VIANANTS PEL PAS HABILITAT I L'EFECTE SENSE DEIXAR PASSAR ELS VIANANTS QUE HI CIRCULEN	G	4	150
RGC	65	03		1	CIRCULAR AMB EL VEHICLE SENSE CEDIR EL PAS ALS VIANANTS QUE UTILITZEN UN TRANSPORT COL·LECTIU DE VIATGERS, EN PARADA SENYALITZADA I ES TROBEN ENTRE EL VEHICLE I LA ZONA DE VIANANTS	G	4	150
RGC	65	03	B	1	CIRCULAR AMB UN VEHICLE SENSE CEDIR EL PAS A UNA TROPA EN FORMACIÓ, FILA ESCOLAR O COMITIVA ORGANITZA	G	4	150
PRIORITAT DE PAS DELS ANIMALS								
RGC	66	01	A	1	NO RESPECTAR LA PRIORITAT DE PAS DELS ANIMALS QUE CIRCULEN PER UNA CARRERADA DEGUDAMENT SENYALITZADA	G	4	150
RGC	66	01	B	1	GIRAR AMB EL VEHICLE PER ENTRAR EN UNA ALTRA VIA SENSE DONAR LA PRIORITAT DE PAS ALS ANIMALS QUE LA TRAVESSEN	G	4	150
RGC	66	01	C	1	TRAVESSAR AMB UN VEHICLE EL VORAL SENSE DONAR LA PRIORITAT DE PAS ALS ANIMALS QUE HI CIRCULEN PERQUÈ NO DISPOSEN DE CARRERADA	G	4	150
VEHICLES EN SERVEI D'URGÈNCIA: VEHICLES PRIORITARIS								
RGC	67	01		1	FER ÚS DE LA PRIORITAT DE PAS, EL CONDUCTOR D'UN VEHICLE DE SERVEI D'URGÈNCIA, SENSE TROBAR-SE EN SERVEI URGENT	G	4	150

Administració Local

NORMA	ART.	AP.	SUB.	Nº	DESCRIPCIÓ	GR.	PS	IMPORT
FACULTATS DELS CONDUCTORS DELS VEHICLES PRIORITARIS								
RGC	68	01	1		CONDUIR UN VEHICLE PRIORITARI EN SERVEI URGENT, SENSE ADOPTAR LES PRECAUCIONS NECESSÀRIES PER NO POSAR EN PERILL A LA RESTA D'USUARIS	G	0	120
RGC	68	01	2		NO OBEIR, EL CONDUCTOR D'UN VEHICLE PRIORITARI, LES ORDRES I SENYALS DELS AGENTS DE CIRCULACIÓ	G	4	150
COMPORTAMENT DELS ALTRES CONDUCTORS RESPECTE ELS VEHICLES PRIORITARIS								
RGC	69		1		NO DETENIR, EL VEHICLE DAVANT LES INDICACIONS LLUMINOSSES EMESES PER UN VEHICLE POLICIÀ EN SERVEI D'URGÈNCIA	L	0	60
RGC	69		2		NO OBEIR EL CONDUCTOR DEL VEHICLE, LES INDICACIONS EMESES PER L'AGENT DE L'AUTORITAT EN SERVEI D'URGÈNCIA	L	0	60
RGC	69	01	1		NO FACILITAR EL PAS A UN VEHICLE PRIORITARI QUE CIRCULA EN SERVEI D'URGÈNCIA, DESPRÉS DE PERCEBRE ELS SENYALS QUE ANUNCIEI LA SEVA PROXIMITAT	G	4	150
VEHICLES NO PRIORITARIS EN SERVEI D'URGÈNCIA								
RGC	70	01	1		CIRCULAR EN SERVEI D'URGÈNCIA, EL CONDUCTOR D'UN VEHICLE NO PRIORITARI, SENSE MOTIU	G	0	120
RGC	70	01	2		NO SENYALITZAR DE FORMA REGLAMENTÀRIA LA CIRCULACIÓ D'UN VEHICLE NO PRIORITARI EN SERVEI D'URGÈNCIA	G	0	120
RGC	70	02	1		NO FACILITAR EL PAS A UN VEHICLE NO PRIORITARI EN SERVEI D'URGÈNCIA	G	0	120
INCORPORACIÓ A LA CIRCULACIÓ: OBLIGACIONS DELS CONDUCTORS QUE S'HI INCORPOREN								
RGC	72	01	1		INCORPORAR-SE A LA CIRCULACIÓ, QUAN S'ESTÀ PARAT O ESTACIONAT, SENSE CEDIR EL PAS A ALTRES VEHICLES OBLIGANT ALS SEUS CONDUCTORS A MANIÖRRAR BRUSCAMENT	G	4	150
RGC	72	01	2		INCORPORAR-SE A LA CIRCULACIÓ PROCEDENT DE LIES VES D'ACCÉS O ZONES DE SERVEI, O D'UNA PROPIETAT LÍMITROF, SENSE CEDIR PAS A ALTRES VEHICLES OBLIGANT-LOS A MANIÖRRAR BRUSCAMENT	G	4	150
RGC	72	02	1		INCORPORAR-SE A UNA VIA D'ÚS PÚBLIC, DES D'UN CAMÍ EXCLUSIVAMENT PRIVAT, SENSE CEDIR PAS A ALTRES VEHICLES QUE CIRCULEN OBLIGANT ALS SEUS CONDUCTORS A MANIÖRRAR BRUSCAMENT	G	4	150
RGC	72	03	1		INCORPORAR-SE A LA CIRCULACIÓ SENSE SENYALITZAR ÒPTICAMENT LA MANIÖBRA	L	0	60
RGC	72	04	1		INCORPORAR-SE A LA CALÇADA, DES D'UN CARRIL D'ACCELERACIÓ, SENSE CEDIR EL PAS A ALTRES VEHICLES OBLIGANT ALS SEUS CONDUCTORS A MANIÖRRAR BRUSCAMENT	G	4	150
OBLIGACIÓ DELS ALTRES CONDUCTORS DE FACILITAR LA MANIÖBRA								
RGC	73	01	1		NO FACILITAR LA INCORPORACIÓ A LA CIRCULACIÓ D'ALTRES VEHICLES	L	0	60
RGC	73	01	2		NO FACILITAR A UN VEHICLE DE TRANSPORT COL·LECTIU DE VIATGERS LA INCORPORACIÓ A LA CIRCULACIÓ DES D'UNA PARADA SENYALITZADA	L	0	90
RGC	73	02	1		EN POBLAT, NO FACILITAR LA INCORPORACIÓ A LA CIRCULACIÓ A UN VEHICLE DE TRANSPORT COL·LECTIU DE VIATGERS DES D'UNA PARADA SENYALITZADA	L	0	90
CANVIS DE DIRECCIÓ, CANVIS DE VIA I CARRIL: NORMATIVES GENERALS								
RGC	74	01	1		FER UN CANVI DE DIRECCIÓ SENSE ADVERTIR-HO PRÈVIAMENT AMB PROU ANTELACIÓ ALS CONDUCTORS DELS VEHICLES QUE CIRCULEN DARRERE	G	0	120
RGC	74	01	2		FER UN CANVI DE DIRECCIÓ PER PRENDRE UNA ALTRA VIA AMB PERILL PER ELS QUE S'ACOSTEN EN SENTIT CONTRARI	G	0	120
RGC	74	01	3		FER UN CANVI DE DIRECCIÓ A L'ESQUERRE SENSE PROU VISIBILITAT	G	0	120
RGC	74	02	1		DESPLAÇAR-SE LATERALMENT PER CANVIAR DE CARRIL SENSE RESPECTAR LA PRIORITAT DEL VEHICLE QUE CIRCULA PEL CARRIL QUE ES PRETÉN OCUPAR	G	4	150
EXECUCIÓ DE LA MANIÖBRA DE CANVI DE DIRECCIÓ								
RGC	75	01	A	1	NO ADVERTIR LA MANIÖBRA DE CANVI DE DIRECCIÓ AMB SUFICIENT ANTELACIÓ	G	0	120
RGC	75	01	B	1	FER UN CANVI DE DIRECCIÓ CAP A LA DRETA EN UNA CALÇADA DE SENTIT ÚNIC SENSE SITUAR-SE TAN A PROP COM PUGUI DE LA VORA DRETA DE LA CALÇADA	G	0	120
RGC	75	01	B	2	FER UN CANVI DE DIRECCIÓ CAP A L'ESQUERRA EN UNA CALÇADA DE SENTIT ÚNIC SENSE SITUAR-SE TAN A PROP COM PUGUI DE LA VORA DRETA DE LA CALÇADA	G	0	120
RGC	75	01	B	3	FER UN CANVI DE DIRECCIÓ CAP A L'ESQUERRA EN CALÇADA AMB DOBLE SENTIT SENSE SITUAR-SE TAN A PROP COM PUGUI DE LA MARCA LONGITUDINAL DE SEPARACIÓ ENTRE SENTITS O DE L'EIX DE LA CALÇADA	G	0	120
RGC	75	01	B	4	FER UN CANVI DE DIRECCIÓ CAP A L'ESQUERRA EN UNA CALÇADA AMB DOBLE SENTIT DE CIRCULACIÓ SITUANT EL VEHICLE DE FORMA QUE ENVAIEXI LA ZONA DESTINADA AL SENTIT CONTRARI	G	0	120
RGC	75	01	B	5	FER CANVI DE DIRECCIÓ CAP A L'ESQUERRA EN UNA CALÇADA AMB DOBLE SENTIT DE CIRCULACIÓ I TRES CARRILS SEPARATS PER LÍNIES LONGITUDINALS DISCONTINUES, SENSE COL·LOCAR-SE EN CARRIL CENTRAL	G	0	120
RGC	75	01	B	6	FER UN CANVI DE DIRECCIÓ SENSE COL·LOCAR EL VEHICLE EN EL LLOC ADEQUAT AMB L'ANTELACIÓ NECESSÀRIA	G	0	120
RGC	75	01	B	7	NO FER LA MANIÖBRA DE CANVI DE DIRECCIÓ EN EL MENOR ESPAI I TEMPS POSSIBLES	G	0	120
RGC	75	01	C	1	FER UN CANVI DE DIRECCIÓ CAP A L'ESQUERRA SENSE DEIXAR A L'ESQUERRA EL CENTRE DE LA INTERSECCIÓ	G	0	120
SUPÒSITS ESPECIALS DE CANVI DE DIRECCIÓ								
RGC	76	01	1		NO ADOPTAR PRECAUCIONS NECESSÀRIES PER EVITAR PERILLS EN FER UN CANVI DE DIRECCIÓ SI PER LES DIMENSIONS DEL VEHICLE O ALTRES CIRCUMSTÀNCIES NO ES POSSIBLE FER-LO REGLAMENTÀRIAMENT	G	0	120
RGC	76	02	1		FER CANVI DE DIRECCIÓ CAP A L'ESQUERRA AMB UN CICLE O CICLOMOTOR SENSE SITUAR-SE A LA DRETA, FORA DE LA CALÇADA QUAN NO HI HA UN CARRIL CONDICIONAT PER EFECTUAR EL GIR A L'ESQUERRA	G	0	120
CANVI DE SENTIT. EXECUCIÓ DE LA MANIÖBRA								
RGC	78	01	1		EFECTUAR EL CANVI DE SENTIT DE LA MARXA SENSE ESCOLLIR EL LLOC ADEQUAT PER EFECTUAR LA MANIÖBRA DE MANERA QUE S'INTERCEPI LA VIA EL MENOR TEMPS POSSIBLE	G	3	150
RGC	78	01	2		EFECTUAR EL CANVI DE SENTIT DE LA MARXA SENSE ADVERTIR AQUEST PROPÒSIT AMB ELS SENYALS PRECEPTUS AMB PROU ANTELACIÓ	G	3	150
RGC	78	01	3		EFECTUAR EL CANVI DEL SENTIT DE LA MARXA AMB PERILL PER ELS ALTRES USUARIS DE LA VIA	G	3	150
RGC	78	01	4		EFECTUAR EL CANVI DE SENTIT DE LA MARXA DE MANERA QUE S'OBSTACULITZI ALS ALTRES USUARIS DE LA VIA	G	3	150
RGC	78	01	5		QUEDAR-SE A LA CALÇADA PER EFECTUAR CANVI DE SENTIT, PODEN SORTIR PEL COSTAT DRET, DE FORMA QUE EL VEHICLE IMPEDEIX CONTINUAR LA MARXA DELS VEHICLES QUE CIRCULEN AL SEU DARRERA	G	3	150
PROHIBICIONS: SUPÒSITS ESPECIALS DE CANVI DE SENTIT								
RGC	79	01	2		EFECTUAR UN CANVI DE SENTIT DE LA MARXA EN UN TRAM DE VIA O ES PROHIBEX L'AVANÇAMENT	G	3	150
RGC	79	01	3		EFECTUAR UN CANVI DE SENTIT DE LA MARXA EN LLOC PROHIBIT	G	3	150
MARXA ENRERA. NORMATIVES GENERALS								
RGC	80	01	1		CIRCULAR MARXA ENRERA, EN SENTIT CONTRARI A L'ESTABLERT, SENSE CAUSA JUSTIFICADA	MG	6	450
RGC	80	02	1		CIRCULAR MARXA ENRERA DURANT UN RECORREGUT SUPERIOR A QUINZE METRES, PER EFECTUAR UNA MANIÖBRA DE LA QUAL ÉS COMPLEMENTÀRIA	G	0	120
RGC	80	02	2		CIRCULAR MARXA ENRERA DE MANERA QUE S'ENVAIEXI UNA CRUILLA DE VIES, PER EFECTUAR UNA MANIÖBRA DE LA QUAL ÉS COMPLEMENTÀRIA	G	0	120
MARXA ENRERA. EXECUCIÓ DE LA MANIÖBRA								
RGC	81	01	1		NO EFECTUAR LENTAMENT LA MANIÖBRA DE MARXA ENRERA	G	0	120
RGC	81	01	2		NO ADVERTIR LA MANIÖBRA DE MARXA ENRERA AMB ELS SENYALS PRECEPTUS	G	0	120
RGC	81	01	3		EFECTUAR LA MANIÖBRA DE MARXA ENRERA SENSE ADOPTAR LES PRECAUCIONS NECESSÀRIES PER NO CAUSAR PERILL A LA RESTA D'USUARIS DE LA VIA	G	0	120
RGC	81	03	1		NO DESITIR DE LA MANIÖBRA DE MARXA ENRERA O NO EFECTUAR-LA AMB LA MÀXIMA PRECAUCIÓ TAN AVIAT COM SENT L'AVÍS O S'ADONA DE LA PROXIMITAT D'UN ALTRE VEHICLE	G	0	120
RGC	81	03	2		NO DESITIR DE LA MANIÖBRA DE MARXA ENRERA O NO EFECTUAR-LA AMB LA MÀXIMA PRECAUCIÓ TAN AVIAT COM SENT L'AVÍS O S'ADONA DE LA PROXIMITAT D'UNA PERSONA	G	0	120
RGC	81	03	3		NO DESITIR DE LA MANIÖBRA DE MARXA ENRERA O NO EFECTUAR-LA AMB LA MÀXIMA PRECAUCIÓ TAN AVIAT COM SENT L'AVÍS O S'ADONA DE LA PROXIMITAT D'UN ANIMAL	G	0	120
RGC	81	03	4		NO DESITIR DE LA MANIÖBRA DE MARXA ENRERA O NO EFECTUAR-LA AMB LA MÀXIMA PRECAUCIÓ QUAN HO EXIGEIX LA SEGURETAT	G	0	120
AVANÇAMENT PER L'ESQUERRA: EXCEPCIONS								
RGC	82	01	1		AVANÇAR UN VEHICLE PER LA DRETA	G	0	120
RGC	82	02	1		AVANÇAR UN VEHICLE PER LA DRETA SENSE QUE HI HAGI PROU ESPAI PER FER-HO O SENSE ADOPTAR LES MÀXIMES PRECAUCIONS	G	0	120
RGC	82	03	1		EN POBLAT, AVANÇAR PER LA DRETA EN UNA CALÇADA D'ALMENYS DOS CARRILS DE CIRCULACIÓ EN EL MATEIX SENTIT DE LA MARXA, AMB PERILL PER A LA RESTA D'USUARIS	G	0	120
AVANÇAMENT EN CALÇADES DE VARIS CARRILS								
RGC	83	01	1		AVANÇAR EN UNA CALÇADA DE VARIS CARRILS EN EL MATEIX SENTIT DE LA MARXA I QUEDAR-SE EN EL CARRIL UTILITZAT, ENTORPINT A ALTRES VEHICLES QUE CIRCULEN DARRERA A MÉS VELOCITAT	G	0	120
RGC	83	02	1		AVANÇAR CANVIANT DE CARRIL QUAN HI HA TANTA DENSITAT DE CIRCULACIÓ QUE ELS VEHICLES OCUPEN TOTA L'AMPLADA DE LA CALÇADA	G	0	120
OBLIGACIONS DEL QUI AVANÇA ABANS D'INICIAR LA MANIÖBRA								
RGC	84	01	1		EFECTUAR UN AVANÇAMENT QUE REQUEREIX UN DESPLAÇAMENT LATERAL SENSE ADVERTIR-HO AMB PROU ANTELACIÓ	G	0	120
RGC	84	01	2		EFECTUAR UN AVANÇAMENT SENSE QUE EL CARRIL QUE PRETÉN UTILITZAR PER A LA MANIÖBRA HI HAGI PROU ESPAI LLUIRE, AMB PERILL DE COL·LISIÓ PER ALS QUE CIRCULEN EN SENTIT CONTRARI	G	4	150
RGC	84	01	3		EFECTUAR UN AVANÇAMENT SENSE QUE EL CARRIL QUE PRETÉN UTILITZAR PER A LA MANIÖBRA HI HAGI PROU ESPAI LLUIRE I DESTORBAR ELS QUE CIRCULEN EN SENTIT CONTRARI	G	4	150
RGC	84	01	4		AVANÇAR A VARIS VEHICLES DE FORMA QUE EN PRESENTAR-SE UN VEHICLE EN SENTIT CONTRARI EL VEHICLE QUE AVANÇA NO POT DESVIAR-SE A LA DRETA SENSE PERILL PER ALS VEHICLES AVANÇATS	G	4	150
RGC	84	02	1		EFECTUAR UN AVANÇAMENT QUAN EL CONDUCTOR DEL VEHICLE QUE EL PRECEDEIX EN EL MATEIX CARRIL JA HA INDICAT EL SEU PROPÒSIT DE DESPLAÇAR-SE CAP EL MATEIX COSTAT	G	0	120
RGC	84	02	2		AVANÇAR UN VEHICLE QUE JA ESTAVA AVANÇANT NE UN ALTRE, DE MANERA QUE S'ENVAIEXI LA PART DE LA CALÇADA RESERVADA A LA CIRCULACIÓ EN SENTIT CONTRARI	G	0	120
RGC	84	03	1		AVANÇAR QUAN UN ALTRE CONDUCTOR QUE EL SEGUEIX HA INICIAT LA MANIÖBRA D'AVANÇAR AL SEU VEHICLE	G	0	120
RGC	84	03	2		AVANÇAR SENSE DISPOSAR DE PROU ESPAI PER OCUPAR DE NOU EL MATEIX CARRIL EN ACABAR L'AVANÇAMENT	G	0	120
EXECUCIÓ DE L'AVANÇAMENT								
RGC	85	01	1		AVANÇAR SENSE PORTAR DURANT L'EXECUCIÓ DE LA MANIÖBRA UNA VELOCITAT NOTÒRIAMENT A LA DEL VEHICLE AVANÇAT	G	0	120
RGC	85	01	2		AVANÇAR SENSE DEIXAR ENTRE TOTS DOS VEHICLES PROU SEPARACIÓ LATERAL PER FER LA MANIÖBRA AMB SEGURETAT	G	0	120
RGC	85	02	1		NO TORNAR AL MATEIX CARRIL SI UNA VEGADA INICIADA L'AVANÇAMENT S'ADONA QUE NO EL POT FER AMB SEGURETAT	G	0	120
RGC	85	03	1		AVANÇAR SENSE OCUPAR DE NOU COM MÉS AVIAT MILLOR I DE FORMA GRADUAL EL SEU CARRIL, DE MANERA QUE S'OBLIIGA ALS ALTRES USUARIS A MODIFICAR LA SEVA TRAJECTÒRIA O VELOCITAT	G	0	120
RGC	85	03	2		AVANÇAR I OCUPAR DE NOU EL MATEIX CARRIL SENSE ADVERTIR-HO MITJANÇANT ELS SENYALS PRECEPTUS	G	0	120
RGC	85	04	1		EFECTUAR UN AVANÇAMENT DE MANERA QUE ES POSA EN PERILL A CICLISTES QUE CIRCULEN EN SENTIT CONTRARI	G	4	150
RGC	85	04	2		EFECTUAR UN AVANÇAMENT DE MANERA QUE S'ENTORPEIX A CICLISTES QUE CIRCULEN EN SENTIT CONTRARI	G	4	150
OBLIGACIONS DEL CONDUCTOR AVANÇAT								
RGC	86	01	1		NO SITUAR-SE TAN A PROP COM PUGUI DE LA VORA DRETA DE LA CALÇADA, EL CONDUCTOR D'UN VEHICLE, EN ADORNAR-SE QUE EL VEHICLE QUE EL SEGUEIX TE EL PROPÒSIT D'AVANÇAR	G	0	120
RGC	86	02	1		AUMENTAR LA VELOCITAT EL VEHICLE QUE SERÀ AVANÇAT	G	4	150
RGC	86	02	2		EFECTUAR MANIÖBRES QUE IMPEDEIXEN O DIFÍCULTEN L'AVANÇAMENT, EL VEHICLE QUE SERÀ AVANÇAT	G	4	150
RGC	86	02	3		NO DISMINUIR LA VELOCITAT, EL CONDUCTOR DEL VEHICLE QUE ESTÀ A PUNT DE SER AVANÇAT, UNA VEGADA INICIADA LA MANIÖBRA D'AVANÇAR, EN PRODUIR-SE UNA SITUACIÓ DE PERILL	G	0	120
RGC	86	02	4		NO FACILITAR AL VEHICLE QUE AVANÇA LA TORNADA AL SEU CARRIL QUAN DONI MOSTRES INEQUÍVOQUES DE DESITIR DE LA MANIÖBRA	G	0	120
RGC	86	03	1		NO DISMINUIR LA VELOCITAT NI APARTAR-SE CAP AL VORAL, SI ES PRACTICABLE, EL CONDUCTOR D'UN VEHICLE REGLAMENTÀRIAMENT OBLIGAT A FER-HO PER FACILITAR LA AVANÇAMENT SENSE PERILL	G	0	120
MANIÖBRES D'AVANÇAMENT QUE ATEMPTEN CONTRA LA SEGURETAT VIÀRIA								
RGC	87	01	A	1	AVANÇAR DE MANERA QUE S'ENVAIEXI LA ZONA RESERVADA AL SENTIT CONTRARI EN UN REVOLT O UN CANVI DE RASANT DE VISIBILITAT REDUÏDA	G	4	150
RGC	87	01	A	2	AVANÇAR DE MANERA QUE S'ENVAIEXI LA ZONA RESERVADA AL SENTIT CONTRARI EN UN LLOC O EN CIRCUMSTÀNCIES EN QUÈ LA VISIBILITAT DISPONIBLE NO ES SUFICIENT PER EFECTUAR MANIÖBRA	G	4	150
RGC	87	01	A	3	AVANÇAR DARRERE D'UN VEHICLE QUE REALITZAR LA MATEIXA MANIÖBRA QUAN LES DIMENSIONS DEL VEHICLE QUE L'EFFECTUA EN PRIMER LLOC IMPEDEIXI LA VISIBILITAT DE LA PART DEL DAVANT	G	0	120
RGC	87	01	B	1	AVANÇAR EN UN PAS DE VIANANTS SENYALITZAT	G	0	120
RGC	87	01	B	2	AVANÇAR EN UNA INTERSECCIÓ EN VIA PER A CICLISTES	G	0	120

Administració Local

NORMA	ART.	AP.	SUB.	Nº	DESCRIPCIÓ	GR.	PS	IMPORT
RGC	87	01	B	3	AVANÇAR EN UN PAS A NIVELL O EN LES SEVES PROXIMITATS	G	0	120
RGC	87	01	C	1	AVANÇAR EN UNA INTERSECCIÓ O EN LES SEVES PROXIMITATS	G	0	120
RGC	87	01	D	1	AVANÇAR EN UN TÚNEL DE VIA AFECTAT PEL SENYAL DE TÚNEL EN QUE ÚNICAMENT ES DISPOSA D'UN CARRIL PEL SENTIT DE CIRCULACIÓ DEL VEHICLE QUE ES PRETÉN AVANÇAR	G	0	120
RGC	87	01	D	2	AVANÇAR EN UN TRAM DE VIA AFECTAT PEL SENYAL DE TÚNEL EN QUE ÚNICAMENT ES DISPOSA D'UN CARRIL PEL SENTIT DE CIRCULACIÓ DEL VEHICLE QUE ES PRETÉN AVANÇAR	G	0	120
RGC	87	01	D	3	AVANÇAR EN UN PAS INFERIOR DE VIA AFECTAT PEL SENYAL DE TÚNEL EN QUE ÚNICAMENT ES DISPOSA D'UN CARRIL PEL SENTIT DE CIRCULACIÓ DEL VEHICLE QUE ES PRETÉN AVANÇAR	G	0	120
SUPÒSITS EXCEPCIONALS D'OCCUPACIÓ DEL SENTIT CONTRARI. VEHICLES								
RGC	88	01	1		SUPERAR UN VEHICLE IMMOBILITZAT PER CAUSES ALIENES AL TRÀNSIT DE MANERA QUE S'OCCUPA EL CARRIL ESQUERRA DE LA CALÇADA EN UN TRAM ON ESTÀ PROHIBIT AVANÇAR I S'OCCASIONA PERILL	G	0	120
RGC	88	01	2		SUPERAR UN VEHICLE IMMOBILITZAT PER NECESSITATS DEL TRÀNSIT DE MANERA QUE S'OCCUPA EL CARRIL ESQUERRA DE LA CALÇADA EN UN TRAM ON ESTÀ PROHIBIT AVANÇAR	G	0	120
RGC	88	01	3		AVANÇAR EL CONDUCTOR D'UNA BICICLETA, DE MANERA QUE S'OCCUPA EL CARRIL ESQUERRA DE LA CALÇADA EN UN TRAM ON ESTÀ PROHIBIT AVANÇAR POSANT-LO EN PERILL	G	4	150
RGC	88	01	5		AVANÇAR A UN VIANANT, ANIMAL, O VEHICLE DE TRACCCIÓ ANIMAL, DE MANERA QUE S'OCCUPA EL CARRIL ESQUERRA DE LA CALÇADA EN UN TRAM ON ESTÀ PROHIBIT AVANÇAR	G	0	120
RGC	88	01	6		AVANÇAR AL CONDUCTOR D'UN CICLE, DE MANERA QUE S'OCCUPA EL CARRIL ESQUERRA DE LA CALÇADA EN UN TRAM ON ESTÀ PROHIBIT AVANÇAR, POSANT-LO EN PERILL	G	0	120
RGC	88	01	7		AVANÇAR AL CONDUCTOR D'UN CICLOMOTOR, DE MANERA QUE S'OCCUPA EL CARRIL ESQUERRA DE LA CALÇADA EN UN TRAM ON ESTÀ PROHIBIT AVANÇAR, POSANT-LO EN PERILL	G	0	120
SUPÒSITS EXCEPCIONALS D'OCCUPACIÓ DEL SENTIT CONTRARI. OBSTACLES								
RGC	89	01	1		SUPERAR UN OBSTACLE DE MANERA QUE S'OCCUPA EL CARRIL DE SENTIT CONTRARI DE LA MARXA I ES CAUSA DE PERILL	G	0	120
PARADA I ESTACIONAMENT								
RGC	90	01	1		PARAR EL VEHICLE AL COSTAT ESQUERRA DE LA CALÇADA EN RELACIÓ AMB EL SENTIT DE LA SEVA MARXA EN VIA URBANA DE DOBLE SENTIT	L	0	30
RGC	90	01	2		ESTACIONAR EL VEHICLE AL COSTAT ESQUERRA DE LA CALÇADA EN RELACIÓ AMB EL SENTIT DE LA SEVA MARXA EN VIA URBANA DE DOBLE SENTIT	L	0	60
PARADA I ESTACIONAMENT (FORMA D'EXECUCIÓ)								
RGC	91	01	1		PARAR EL VEHICLE DE MANERA QUE S'OBSTACULITZA GREUMENT LA CIRCULACIÓ	G	0	120
RGC	91	01	2		ESTACIONAR EL VEHICLE DE MANERA QUE S'OBSTACULITZA GREUMENT LA CIRCULACIÓ	G	0	150
RGC	91	01	3		PARAR UN VEHICLE DE MANERA QUE CONSTITUEIX UN RISC PELS ALTRES USUARIS	G	2	150
RGC	91	01	4		ESTACIONAR UN VEHICLE DE MANERA QUE CONSTITUEIX UN RISC PELS ALTRES USUARIS	G	2	150
RGC	91	02	A	1	PARAR EN UN LLOC ON LA DISTÀNCIA ENTRE EL VEHICLE I LA VORA OPOSADA DE LA CALÇADA O UNA MARCA LONGITUDINAL SOBRE ELLS QUE INDIQUI PROHIBICIÓ DE TRAVESSAR-LA SIGUI INFERIOR A 3 METRES	G	0	120
RGC	91	02	A	2	ESTACIONAR EN LLOC ON LA DISTÀNCIA ENTRE EL VEHICLE I LA VORA OPOSADA DE LA CALÇADA O UNA MARCA LONGITUDINAL SOBRE ELLA QUE INDIQUI PROHIBICIÓ DE TRAVESSAR-LA SIGUI INFERIOR A 3 METRES	G	0	120
RGC	91	02	A	3	PARAR EL VEHICLE DE FORMA QUE NO PERMETI EL PAS D'ALTRES VEHICLES	G	0	120
RGC	91	02	A	4	ESTACIONAR EL VEHICLE DE FORMA QUE NO PERMETI EL PAS D'ALTRES VEHICLES	G	0	120
RGC	91	02	B	1	PARAR UN VEHICLE DE MANERA QUE IMPEDIEXI INCORPORAR-SE A LA CIRCULACIÓ A UN ALTRE VEHICLE PARAT O ESTACIONAT DEGUDAMENT A LA VIA URBANA	G	0	120
RGC	91	02	B	2	ESTACIONAR UN VEHICLE DE MANERA QUE IMPEDIEXI INCORPORAR-SE A LA CIRCULACIÓ A UN ALTRE VEHICLE PARAT O ESTACIONAT DEGUDAMENT A LA VIA URBANA	G	0	120
RGC	91	02	C	1	PARAR UN VEHICLE DE MANERA QUE IMPEDIEXI LA SORTIDA O L'ACCÉS A UN IMMOBLE DE PERSONES O ANIMALS, O DE VEHICLES EN UN GUAL SENYALITZAT CORRECTAMENT	G	0	120
RGC	91	02	C	2	ESTACIONAR UN VEHICLE DE MANERA QUE IMPEDIEXI LA SORTIDA O L'ACCÉS A UN IMMOBLE DE PERSONES O ANIMALS, O DE VEHICLES EN UN GUAL SENYALITZAT CORRECTAMENT	G	0	120
RGC	91	02	D	1	PARAR UN VEHICLE DE MANERA QUE S'OBSTACULITZI LA NORMAL UTILITZACIÓ DE LES VORERES REBAIXADES PER A DISMINUITS FÍSICS	G	0	120
RGC	91	02	D	2	ESTACIONAR UN VEHICLE DE MANERA QUE S'OBSTACULITZI LA NORMAL UTILITZACIÓ DE LES VORERES REBAIXADES PER A DISMINUITS FÍSICS	G	0	120
RGC	91	02	E	1	PARAR UN VEHICLE A LES MEDIANES, SEPARACIONS, ILLETES O ALTRES ELEMENTS DE CANALITZACIÓ DEL TRÀNSIT	G	0	120
RGC	91	02	E	2	ESTACIONAR UN VEHICLE A LES MEDIANES, SEPARACIONS, ILLETES O ALTRES ELEMENTS DE CANALITZACIÓ DEL TRÀNSIT	G	0	120
RGC	91	02	F	1	PARAR UN VEHICLE DE MANERA QUE S'IMPEDIEXI EL GIR AUTORIZAT PEL SENYAL CORRESPONENT	G	0	120
RGC	91	02	F	2	ESTACIONAR UN VEHICLE DE MANERA QUE S'IMPEDIEXI EL GIR AUTORIZAT PEL SENYAL CORRESPONENT	G	0	120
RGC	91	02	G	1	ESTACIONAR UN VEHICLE EN UNA ZONA RESERVADA A CÀRREGA I DESCÀRREGA DURANT LES HORES D'UTILITZACIÓ	G	0	120
RGC	91	02	H	1	ESTACIONAR UN VEHICLE EN DOBLE FILA SENSE CONDUCTOR	G	0	120
RGC	91	02	I	1	ESTACIONAR UN VEHICLE EN UNA PARADA DE TRANSPORT PÚBLIC SENYALITZADA I DELIMITADA	G	0	120
RGC	91	02	J	1	PARAR EL VEHICLE EN ESPAIS RESERVATS EXPRESSAMENT A SERVEIS D'URGÈNCIA I SEGURETAT	L	0	60
RGC	91	02	J	2	ESTACIONAR EL VEHICLE EN ESPAIS RESERVATS EXPRESSAMENT A SERVEIS D'URGÈNCIA I SEGURETAT	G	0	120
RGC	91	02	K	1	PARAR EL VEHICLE EN ESPAIS PROHIBITS EN VIA PÚBLICA QUALIFICADA D'ATENCIÓ PREFERENT, ESPECÍFICAMENT SENYALITZATS	L	0	60
RGC	91	02	K	2	ESTACIONAR EL VEHICLE EN ESPAIS PROHIBITS EN LA VIA PÚBLICA QUALIFICADA D'ATENCIÓ PREFERENT, ESPECÍFICAMENT SENYALITZATS	G	0	120
RGC	91	02	L	1	PARAR EL VEHICLE EN MIG DE LA CALÇADA	L	0	60
RGC	91	02	L	2	ESTACIONAR EL VEHICLE EN MIG DE LA CALÇADA	G	0	120
RGC	91	02	M	1	PARAR EL VEHICLE SOBRE LA VORERA OBSTACULITZANT GREUMENT EL PAS DE VIANANTS PER LA MATEIXA, OBLIGANT-LOS A TRANSMITIR PER LA CALÇADA AMB RISC	G	2	120
RGC	91	02	M	2	ESTACIONAR EL VEHICLE SOBRE LA VORERA OBSTACULITZANT GREUMENT EL PAS DE VIANANTS PER LA MATEIXA, OBLIGANT-LOS A TRANSMITIR PER LA CALÇADA AMB RISC	G	2	120
PARADA I ESTACIONAMENT (COL·LOCACIÓ DEL VEHICLE)								
RGC	92	01	1		PARAR EL VEHICLE SENSE SITUAR-LO PARAL·LELAMENT A LA VORA DE LA CALÇADA	L	0	30
RGC	92	01	2		ESTACIONAR EL VEHICLE SENSE SITUAR-LO PARAL·LELAMENT A LA VORA DE LA CALÇADA	L	0	60
RGC	92	02	1		PARAR EL VEHICLE DE MANERA QUE NO PERMET LA MILLOR UTILITZACIÓ DE L'ESPAI DISPONIBLE QUE QUEDA	L	0	30
RGC	92	02	2		ESTACIONAR EL VEHICLE DE MANERA QUE NO PERMET LA MILLOR UTILITZACIÓ DE L'ESPAI DISPONIBLE QUE QUEDA	L	0	60
RGC	92	03	1		ABANDONAR EL SEU LLOC, EL CONDUCTOR D'UN VEHICLE, SENSE ADOPTAR LES MESURES REGLAMENTÀRIES PER EVITAR QUE EL VEHICLE ES POSI EN MOVIMENT	L	0	60
PARADA I ESTACIONAMENT. LLOCS PROHIBITS								
RGC	94	01	A	1	PARAR EN UN REVOLT DE VISIBILITAT REDUÏDA	G	2	150
RGC	94	01	A	2	PARAR EN UN CANVI DE RASANT DE VISIBILITAT REDUÏDA, O EN LES SEVES PROXIMITATS	G	2	150
RGC	94	01	B	1	PARAR EL VEHICLE EN PAS RESERVATS A CICLISTES	L	0	60
RGC	94	01	B	3	PARAR EL VEHICLE EN PAS DE VIANANTS	L	0	60
RGC	94	01	C	1	PARAR EL VEHICLE EN CARRIL RESERVAT EXCLUSIVAMENT PER A LA CIRCULACIÓ O PEL SERVEI DE DETERMINATS USUARIS	L	0	30
RGC	94	01	D	1	PARAR EL VEHICLE EN CRULLA O EN LES SEVES PROXIMITATS DIFICULTANT EL GIR A ALTRES VEHICLES	G	0	120
RGC	94	01	F	5	PARAR EL VEHICLE OBLIGANT ALS ALTRES USUARIS A FER MANIOBRES	G	0	120
RGC	94	01	F	6	PARAR EL VEHICLE EN LLOC ON S'IMPEDIEXI LA VISIBILITAT DE LA SENYALITZACIÓ ALS USUARIS A QUI ELS AFFECTA	G	0	120
RGC	94	01	H	1	PARAR EL VEHICLE EN CARRIL DESTINAT A L'ÚS EXCLUSIU DEL TRANSPORT PÚBLIC URBÀ	G	2	150
RGC	94	01	H	3	PARAR EL VEHICLE EN CARRIL RESERVAT PER A L'ÚS BICICLETES	L	0	30
RGC	94	01	I	1	PARAR EL VEHICLE EN ZONA DESTINADA PER A L'ESTACIONAMENT D'ÚS EXCLUSIU DEL TRANSPORT PÚBLIC URBÀ	G	0	120
RGC	94	01	I	2	PARAR EL VEHICLE EN ZONA DESTINADA PER A LA PARADA D'ÚS EXCLUSIU DEL TRANSPORT PÚBLIC URBÀ	G	0	120
RGC	94	02	A	1	ESTACIONAR EL VEHICLE OBLIGANT ALS ALTRES USUARIS A FER MANIOBRES	G	0	120
RGC	94	02	A	2	ESTACIONAR EL VEHICLE EN ZONA DESTINADA A PARADA D'ÚS EXCLUSIU DEL TRANSPORT PÚBLIC URBÀ	G	0	120
RGC	94	02	A	3	ESTACIONAR EL VEHICLE EN CRULLA O EN LES SEVES PROXIMITATS, DIFICULTANT EL GIR A ALTRES VEHICLES	G	0	120
RGC	94	02	A	4	ESTACIONAR EL VEHICLE EN PAS DE CICLISTES	L	0	30
RGC	94	02	A	5	ESTACIONAR EL VEHICLE EN LLOC ON S'IMPEDIEXI LA VISIBILITAT DE LA SENYALITZACIÓ ALS USUARIS A QUI ELS AFFECTA	G	2	150
RGC	94	02	A	6	ESTACIONAR EL VEHICLE EN PAS DE VIANANTS	G	2	150
RGC	94	02	A	7	ESTACIONAR EL VEHICLE EN ZONA DESTINADA PER A ESTACIONAMENT D'ÚS EXCLUSIU DEL TRANSPORT PÚBLIC URBÀ	G	0	120
RGC	94	02	A	8	ESTACIONAR EL VEHICLE EN CARRIL DESTINAT A L'ÚS EXCLUSIU DEL TRANSPORT PÚBLIC URBÀ	G	2	150
RGC	94	02	A	9	ESTACIONAR EL VEHICLE EN CARRIL RESERVAT PER A L'ÚS BICICLETES	L	0	30
RGC	94	02	A	10	ESTACIONAR EL VEHICLE EN CARRIL RESERVAT EXCLUSIVAMENT PER A LA CIRCULACIÓ O PER AL SERVEI DE DETERMINATS USUARIS	L	0	60
RGC	94	02	A	12	ESTACIONAR EN UN REVOLT DE VISIBILITAT REDUÏDA	G	2	150
RGC	94	02	A	13	ESTACIONAR EN UN CANVI DE RASANT DE VISIBILITAT REDUÏDA, O EN LES SEVES PROXIMITATS	G	2	150
RGC	94	02	B	1	ESTACIONAR EN EL LLOC HABITAT PER L'AUTORITAT MUNICIPAL COM D'ESTACIONAMENT AMB LIMITACIÓ HORÀRIA, SENSE COL·LOCAR EL DISTINTIU QUE L'AUTORITZA	L	0	30
RGC	94	02	B	2	ESTACIONAR EN EL LLOC HABITAT COM D'ESTACIONAMENT AMB LIMITACIÓ HORÀRIA, EXCEDINT EL TEMPS MÀXIM PERMÉS PER L'ORDENANÇA MUNICIPAL	L	0	30
RGC	94	02	C	1	ESTACIONAR EL VEHICLE EN ZONA SENYALITZADA PER A CÀRREGA I DESCÀRREGA	L	0	60
RGC	94	02	D	1	ESTACIONAR EL VEHICLE EN ZONA SENYALITZADA PER A L'ÚS EXCLUSIU DE MINUSVÀLIDS	L	0	60
RGC	94	02	E	1	ESTACIONAR SOBRE LA VORERA	L	0	90
RGC	94	02	E	2	ESTACIONAR A LES ZONES DESTINADES AL PAS DE VIANANTS	L	0	90
RGC	94	02	E	3	ESTACIONAR EL VEHICLE PARCIALMENT SOBRE LA VORERA	L	0	60
RGC	94	02	F	1	ESTACIONAR DAVANT D'UN GUAL SENYALITZAT CORRECTAMENT	L	0	90
RGC	94	02	G	1	ESTACIONAR EL VEHICLE EN DOBLE FILA	L	0	60
UTILITZACIÓ D'ENLLUMENAT: ÚS OBLIGATORI DE LLUMS DE POSICIÓ I GÀLIB								
RGC	99	01	1		CIRCULAR AMB ELS LLUMS DE POSICIÓ APAGATS ENTRE EL VESPRE I L'ALBA	G	2	150
RGC	99	01	2		CIRCULAR AMB ELS LLUMS DE POSICIÓ APAGATS QUAN HI HA CONDICIONS METEOROLÒGIQUES O AMBIENTALS QUE DISMINUEIXEN SENSIBLEMENT LA VISIBILITAT	G	2	150
RGC	99	01	5		CIRCULAR AMB ELS LLUMS DE GÀLIB APAGATS ENTRE EL VESPRE I L'ALBA, UN VEHICLE D'AMPLADA SUPERIOR A 2,10 METRES	G	2	150
RGC	99	01	6		CIRCULAR AMB ELS LLUMS DE GÀLIB APAGATS UN VEHICLE D'AMPLADA SUPERIOR A 2,10 METRES QUAN HI HA CONDICIONS METEOROLÒGIQUES O AMBIENTALS QUE DISMINUEIXEN SENSIBLEMENT LA VISIBILITAT	G	2	150
ÚS OBLIGATORI DE L'ENLLUMENAT DE LLARG ABAST O DE CARRETERA								
RGC	100	02	1		UTILITZAR ALTERNATIVAMENT ELS LLUMS DE CARRETERA I ELS D'ENCREUAMENT (CENTELLEIGS) AMB FINALITATS DIFERENTS A LES PREVISTES REGLAMENTÀRIAMENT	L	0	60
ÚS OBLIGATORI D'ENLLUMENAT DE CURT ABAST O D'ENCREUAMENT								
RGC	101	1	1		CIRCULAR AMB ELS LLUMS D'ENCREUAMENT APAGATS, ENTRE EL VESPRE I L'ALBA, PER UNA VIA SUFICIENTMENT IL·LUMINADA	G	2	150
RGC	101	01	4		CIRCULAR AMB ELS LLUMS D'ENCREUAMENT APAGATS ENTRE EL VESPRE I L'ALBA, EN POBLAT PER UNA VIA INSUFICIENTMENT IL·LUMINADA	G	0	120
ENLLUMENAT								
RGC	102	01	1		NO SUBSTITUIR ELS LLUMS DE CARRETERA PELS D'ENCREUAMENT I ENLLUERNAR ALS USUARIS QUE CIRCULEN EN SENTIT CONTRARI	G	2	150
RGC	102	01	2		NO SUBSTITUIR ELS LLUMS DE CARRETERA PELS D'ENCREUAMENT QUAN ES CIRCULA DARRERE D'UN ALTRE VEHICLE I ENLLUERNAR AL SEU CONDUCTOR PEL MIRALL RETROVISOR	G	2	150
ENLLUMENAT DE LA PLACA DE MATRÍCULA								
RGC	103	1	1		NO PORTAR IL·LUMINADA LA PLACA POSTERIOR DE MATRÍCULA ENTRE EL VESPRE I L'ALBA	L	0	30
RGC	103	1	4		NO PORTAR IL·LUMINADA LA PLACA POSTERIOR DE MATRÍCULA QUAN HI HA CONDICIONS METEOROLÒGIQUES O AMBIENTALS QUE FAN DISMINUIR SENSIBLEMENT LA VISIBILITAT	L	0	30

Administració Local

NORMA	ART.	AP.	SUB.	Nº	DESCRIPCIÓ	GR.	PS	IMPORT
ÚS DE L'ENLLUMENAT DURANT EL DIA								
RGC	104			1	CIRCULAR AMB UNA MOTOCICLETA AMB ELS LLUMS D'ENCREUAMENT APAGATS	G	2	150
RGC	104			2	CIRCULAR PER UN CARRIL REVERSIBLE AMB ELS LLUMS D'ENCREUAMENT APAGATS	G	0	120
RGC	104			3	CIRCULAR PER UN CARRIL ADDICIONAL CIRCUMSTANCIAL AMB ELS LLUMS D'ENCREUAMENT APAGATS	G	0	120
RGC	104			4	CIRCULAR PER UN CARRIL HABILITAT PER A CIRCULAR EN SENTIT CONTRARI A L'HABITUAL AMB ELS LLUMS D'ENCREUAMENT APAGATS	G	0	120
ENLLUMENAT EN CAS D'IMMOBILITZACIONS								
RGC	105	03		1	TENIR ELS LLUMS DE POSICIÓ APAGATS UN VEHICLE ESTACIONAT ENTRE EL VESPRE I L'ALBA A LA CALÇADA D'UNA VIA URBANA INSUFICIENTMENT IL·LUMINADA	G	0	120
RGC	105	03		2	TENIR ELS LLUMS DE POSICIÓ APAGATS UN VEHICLE ESTACIONAT ENTRE EL VESPRE I L'ALBA EN EL VORAL D'UNA VIA URBANA INSUFICIENTMENT IL·LUMINADA	G	0	120
CONDICIONS QUE FAN DISMINUIR LA VISIBILITAT								
RGC	106	02		1	UTILITZAR ELS LLUMS DE BOIRA DE DAVANT SENSE UNA CAUSA QUE HO JUSTIFIQUI	L	0	30
RGC	106	02		2	NO UTILITZAR ELS LLUMS DE BOIRA DE DAVANT QUAN HI HA CONDICIONS METEOROLÒGIQUES O AMBIENTALS QUE DISMINUEIXEN SENSIBLEMENT LA VISIBILITAT	G	0	120
RGC	106	02		3	NO UTILITZAR ELS LLUMS DE CURT O LLARG ABAST QUAN HI HA CONDICIONS METEOROLÒGIQUES O AMBIENTALS QUE DISMINUEIXEN SENSIBLEMENT LA VISIBILITAT	G	0	120
RGC	106	02		4	UTILITZAR ELS LLUMS DE BOIRA POSTERIORIS SENSE QUE EXISTEIXEN CONDICIONS METEOROLÒGIQUES O AMBIENTALS ESPECIALMENT DESFAVORABLES	L	0	30
OBLIGACIÓ D'ADVERTIR LES MANIOBRES								
RGC	108	01		1	NO AVISAR EL CONDUCTOR D'UN VEHICLE AMB LA SENYALITZACIÓ LLUMINOSA O AMB EL BRAÇ, A LA RESTA D'USUARIS DE LA VIA, DE LA MANIOBRA QUE ESTÀ A PUNT D'EFECTUAR	L	0	30
ADVERTÈNCIES ÒPTIQUES								
RGC	109	01		1	NO SENYALITZAR AMB ANTELACIÓ SUFICIENT LA REALITZACIÓ D'UNA MANIOBRA DE DESPLAÇAMENT LATERAL DEL VEHICLE	L	0	30
RGC	109	01		2	NO SENYALITZAR AMB ANTELACIÓ SUFICIENT LA REALITZACIÓ D'UNA MANIOBRA DE DESPLAÇAMENT CAP ENRERA DEL VEHICLE	L	0	30
RGC	109	01		3	NO SENYALITZAR AMB ANTELACIÓ SUFICIENT EL PROPÒSIT D'IMMOBILITZAR EL VEHICLE	L	0	60
RGC	109	01		4	NO SENYALITZAR AMB ANTELACIÓ SUFICIENT EL PROPÒSIT DE FRENAR LA MARXA DEL VEHICLE DE MANERA CONSIDERABLE	L	0	30
RGC	109	01		5	MANTENIR L'ADVERTÈNCIA LLUMINOSA DESPRÉS DE FINALITZAR LA MANIOBRA DE DESPLAÇAMENT LATERAL DEL VEHICLE	L	0	30
RGC	109	02		1	NO SENYALITZAR AMB L'ENLLUMENAT D'EMERGENCIA LA PRESENCIA D'UN VEHICLE IMMOBILITZAT QUAN HI HA CONDICIONS QUE DISMINUEIXEN SENSIBLEMENT LA VISIBILITAT	L	0	60
ADVERTÈNCIES ACÚSTIQUES								
RGC	110	01		1	UTILITZAR ELS SENYALS ACÚSTICS SENSE MOTIU	L	0	30
ADVERTÈNCIES D'ALTRES VEHICLES								
RGC	113			1	NO AVISAR EL CONDUCTOR D'UN VEHICLE DESTINAT A OBRES O SERVEIS DE LA SEVA PRESENCIA AMB EL SENYAL LLUMINÓS ESPECIALS NI AMB ELS LLUMS ESPECÍFICAMENT DETERMINATS PER AQUEST VEHICLE	G	0	120
RGC	113			2	NO AVISAR EL CONDUCTOR D'UN TRACTOR O DE MAQUINÀRIA AGRÍCOLA DE LA SEVA PRESENCIA AMB EL SENYAL LLUMINÓS ESPECIALS NI AMB ELS LLUMS ESPECÍFICAMENT DETERMINATS PER AQUEST VEHICLE	G	0	120
RGC	113			3	NO AVISAR EL CONDUCTOR D'UN VEHICLE O TRANSPORT ESPECIAL DE LA SEVA PRESENCIA AMB EL SENYAL LLUMINÓS ESPECIALS NI AMB ELS LLUMS ESPECÍFICAMENT DETERMINATS PER AQUEST VEHICLE	G	0	120
ALTRES NORMES DE CIRCULACIÓ, PORTES								
RGC	114	01		1	CIRCULAR AMB LES PORTES DEL VEHICLE OBERTES	L	0	30
RGC	114	01		2	OBRIR LES PORTES DEL VEHICLE ABANS DE LA SEVA COMPLETA IMMOBILITZACIÓ	L	0	30
RGC	114	01		3	OBRIR LES PORTES DEL VEHICLE AMB PERILL PER A ALTRES USUARIS	L	0	60
RGC	114	01		4	BAIXAR DEL VEHICLE AMB PERILL PER A ALTRES USUARIS	L	0	60
RGC	114	02		1	ENTRAR O SORTIR DEL VEHICLE SENSE QUE AQUEST ES TROBI PARAT	L	0	60
RGC	114	03		1	OBRIR O TANCAR LES PORTES D'UN TRANSPORT COL·LECTIU DE VIATGERS SENSE ESTAR-HI AUTORIZAT	L	0	60
ATURADA DEL MOTOR								
RGC	115	03		1	NO ATURAR EL MOTOR DEL VEHICLE DURANT LA CÀRREGA DE COMBUSTIBLE	L	0	30
RGC	115	04		1	NO APAGAR LA RADIO DEL VEHICLE O EL TELÈFON MÒBIL DURANT LA CÀRREGA DE COMBUSTIBLE DEL VEHICLE	L	0	30
CINTURONS DE SEGURETAT O ALTRES SISTEMES DE RETENCIÓ								
RGC	117	01		1	NO UTILITZAR, EL CONDUCTOR D'UN TURISME EL CINTURÓ DE SEGURETAT	G	3	120
RGC	117	01		2	NO UTILITZAR ADEQUADAMENT, LA PERSONA DENUNCIADA, EL CINTURÓ DE SEGURETAT	G	0	120
RGC	117	01		3	NO UTILITZAR, EL PASSATGER D'UN TURISME, EL CINTURÓ DE SEGURETAT	G	0	120
RGC	117	01		4	NO UTILITZAR, EL CONDUCTOR D'UN VEHICLE MIXTE AMB MMA FINS A 3500 KG, EL CINTURÓ DE SEGURETAT	G	3	120
RGC	117	01		5	NO UTILITZAR, EL PASSATGER D'UN VEHICLE MIXTE AMB MMA FINS 3500 KG, EL CINTURÓ DE SEGURETAT	G	0	120
RGC	117	02		1	CIRCULAR AMB UN MENOR DE 12 ANYS EN EL SEIENT DAVANTER DEL VEHICLE SENSE UTILITZAR UN DISPOSITIU HOMOLOGAT A L'EFFECTE	G	3	120
RGC	117	02		2	CIRCULAR UN PASSATGER MAJOR DE 3 ANYS SENSE UTILITZAR UN SISTEMA DE SUBJECCIÓ HOMOLOGAT O, EN EL SEU DEFECTE, SENSE UTILITZAR ELS CINTURONS DE SEGURETAT	G	0	120
RGC	117	02		3	CIRCULAR AMB UN MENOR DE 3 ANYS EN EL SEIENT POSTERIOR SENSE UTILITZAR UN SISTEMA DE SUBJECCIÓ HOMOLOGAT	G	3	120
CASCOS I ALTRES ELEMENTS DE PROTECCIÓ								
RGC	118	01		1	NO UTILITZAR, LA PERSONA DENUNCIADA, UN CASC DE PROTECCIÓ HOMOLOGAT	G	0	120
RGC	118	01		2	NO UTILITZAR ADEQUADAMENT, LA PERSONA DENUNCIADA, UN CASC DE PROTECCIÓ HOMOLOGAT	G	0	120
RGC	118	01		3	NO UTILITZAR, EL CONDUCTOR D'UNA BICICLETA, UN CASC DE PROTECCIÓ HOMOLOGAT	G	0	120
RGC	118	01		4	NO UTILITZAR, EL PASSATGER D'UNA BICICLETA, UN CASC DE PROTECCIÓ HOMOLOGAT	G	0	120
RGC	118	01		5	NO UTILITZAR, EL CONDUCTOR DEL VEHICLE, UN CASC DE PROTECCIÓ HOMOLOGAT	G	3	150
RGC	118	01		6	NO UTILITZAR ADEQUADAMENT, EL CONDUCTOR DEL VEHICLE, UN CASC DE PROTECCIÓ HOMOLOGAT	G	3	150
RGC	118	03		1	NO UTILITZAR, EL CONDUCTOR DEL VEHICLE RESSENYAT, QUE ESTÀ FORA DEL VEHICLE I OCUPA LA CALÇADA O EL VORAL, UNA ARMILLA REFLECTANT D'ALTA VISIBILITAT	G	3	150
TEMPS DE CONDUCCIÓ I DESCANS, NORMES GENERALS								
RGC	120	01		1	EXCEDIR EN MÉS D'UN 50 % EL TEMPS DE CONDUCCIÓ	MG	6	500
RGC	120	01		2	MINORAR EN MÉS D'UN 30% ELS PERÍODES DE DESCANS	MG	6	500
CIRCULAR PER ZONES DE VIANANTS, EXCEPCIONS								
RGC	121	01		1	TRANSITAR PER LA CALÇADA QUAN HI HA UNA ZONA DE VIANANTS PER ON ES POT PASSAR	L	0	30
RGC	121	01		2	TRANSITAR PER LA CALÇADA QUAN HI HA UN VORAL PRACTICABLE	L	0	30
RGC	121	03		1	DETENIR-SE UN VIANANT A LA VORERA, DE MANERA QUE IMPEDIEXI EL PAS A LA RESTA DE VIANANTS	L	0	30
RGC	121	04		1	CIRCULAR PER LA CALÇADA AMB UN MONOPATÍ, PATINS O APARELLS SEMBLANTS	L	0	30
RGC	121	04		2	CIRCULAR PER LA VORERA O PER UN CARRER RESIDENCIAL AMB UN MONOPATÍ, PATINS O APARELLS SEMBLANTS, A UNA VELOCITAT SUPERIOR AL PAS D'UNA PERSONA	L	0	30
RGC	121	04		3	CIRCULAR AMB UN MONOPATÍ, PATINS O APARELLS SEMBLANTS, ARROSSEGATS PER UN ALTRE VEHICLE	L	0	30
RGC	121	05		1	CIRCULAR AMB QUALSEVOL CLASSE DE VEHICLE PER UNA VORERA O UNA ZONA DE VIANANTS	L	0	60
CIRCULACIÓ PER LA CALÇADA O EL VORAL								
RGC	122	05		1	TRANSITAR PER LA CALÇADA SENSE ACOSTAR-SE TANT COM SIGUI POSSIBLE A LA VORA EXTERIOR, DE MANERA QUE S'ENTORPEIXI LA CIRCULACIÓ	L	0	60
RGC	122	06		1	QUEDAR-SE DETINGUT UN VIANANT A LA CALÇADA QUAN HI HA UN REFUGI, UNA ZONA DE VIANANTS O UN ALTRE ESPAI ADEQUAT	L	0	30
RGC	122	07		1	NO DEIXAR LLUIRE LA CALÇADA UN VIANANT, EN ADVERTIR ELS SENYALS ÒPTICS I ACÚSTICS DE VEHICLES PRIORITARIS	L	0	30
RGC	122	08		1	DESTORBAR UN VIANANT, INUTILMENT, ALS CONDUCTORS DELS VEHICLES EN UN CARRER RESIDENCIAL	L	0	30
PASSOS PER A VIANANTS I ENCREUAMENT DE CALÇADES								
RGC	124	01		2	TRAVESSAR LA CALÇADA UN VIANANT, FORA DEL PAS DE VIANANTS QUE HI HA AMB AQUESTA FINALITAT	L	0	30
RGC	124	01		3	TRAVESSAR LA CALÇADA UN VIANANT, QUAN ELS LLUMS DELS SEMÀFOR PERMETEN LA CIRCULACIÓ DE VEHICLES	L	0	30
RGC	124	03		1	TRAVESSAR LA CALÇADA UN VIANANT, SENSE CAMINAR PERPENDICULARMENT A L'EIX DE LA CALÇADA	L	0	30
RGC	124	03		2	TRAVESSAR LA CALÇADA UN VIANANT, ENTRENENT-SE O DETENINT-SE SENSE NECESSITAT	L	0	30
RGC	124	03		3	TRAVESSAR LA CALÇADA UN VIANANT, DESTORBANT EL PAS D'ALTRES	L	0	30
RGC	124	04		1	TRAVESSAR UNA PLAÇA O UNA GLORIETA, UN VIANANT, PER LA CALÇADA SENSE VOREJAR-LA	L	0	30
CIRCULACIÓ D'ANIMALS, NORMES ESPECIALS								
RGC	127	02		1	DEIXAR ANIMALS SENSE CUSTODIA A QUALSEVOL CLASSE DE VIA	L	0	30
RGC	127	02		2	DEIXAR ANIMALS SENSE CUSTODIA EN LES PROXIMITATS DE QUALSEVOL CLASSE DE VIA QUAN HI HA POSSIBILITATS DE QUE L'ENVAIEIXEN	L	0	30
OBLIGACIÓ D'AUXILI EN CAS D'EMERGENCIA								
RGC	129	02	A	1	DETENIR EL VEHICLE DE MANERA QUE CREA UN NOU PERILL PER A LA CIRCULACIÓ, EN TROBAR-SE IMPLICAT EN UN ACCIDENT DE CIRCULACIÓ	L	0	90
RGC	129	02	B	1	NO COL·LABORAR AMB L'AUTORITAT O ELS SEUS AGENTS, EN TROBAR-SE IMPLICAT EN UN ACCIDENT DE CIRCULACIÓ	L	0	90
RGC	129	02	B	2	NO FACILITAR LA IDENTITAT A LA AUTORITAT O ALS SEUS AGENTS, EN TROBAR-SE IMPLICAT EN UN ACCIDENT DE CIRCULACIÓ	L	0	90
RGC	129	02	C	1	NO ESFORÇAR-SE A RESTABUR I MANTENIR LA SEGURETAT DE LA CIRCULACIÓ EN TROBAR-SE IMPLICAT EN UN ACCIDENT DE CIRCULACIÓ	L	0	90
RGC	129	02	C	2	MODIFICAR L'ESTAT DE LES COSES I DE LES EMPREMTES O ALTRES PROVES QUE PODEN RESULTAR ÚTILS PER DETERMINAR RESPONSABILITATS, EN TROBAR-SE IMPLICAT EN UN ACCIDENT DE CIRCULACIÓ	L	0	90
RGC	129	02	D	1	NO PRESTAR A LES VÍCTIMES L'AUXILI QUE RESULTI MÉS ADEQUAT EN TROBAR-SE IMPLICAT EN UN ACCIDENT DE CIRCULACIÓ	L	0	90
RGC	129	02	D	2	NO DEMANAR AUXILI SANITARI PER A LES VÍCTIMES, EN TROBAR-SE IMPLICAT EN UN ACCIDENT DE CIRCULACIÓ	L	0	90
RGC	129	02	E	1	NO AVISAR A L'AUTORITAT O ALS SEUS AGENTS, EN TROBAR-SE IMPLICAT EN UN ACCIDENT DE CIRCULACIÓ AMB VÍCTIMES	L	0	90
RGC	129	02	E	2	NO QUEDAR-SE O NO TORNAR AL LLOC DE L'ACCIDENT FINS QUE ARRIBIN ELS AGENTS, QUAN HI HA FERITS, TROBANT-S'HI IMPLICAT	L	0	90
RGC	129	02	F	1	NO FACILITAR LA IDENTITAT A ALTRES PERSONES IMPLICADES EN UN ACCIDENT DE CIRCULACIÓ	G	0	120
RGC	129	02	G	1	NO FACILITAR LES DADDES DEL VEHICLE A ALTRES PERSONES IMPLICADES EN UN ACCIDENT DE CIRCULACIÓ	G	0	120
RGC	129	03		1	NO AVISAR A L'AUTORITAT O ALS SEUS AGENTS, UN USUARI DE LA VIA QUE ADVERTIX UN ACCIDENT DE CIRCULACIÓ AMB VÍCTIMES	L	0	60
RGC	129	03		2	NO AUXILIAR O NO SOL·LICITAR L'AUXILI NECESSARI PER A LES VÍCTIMES D'UN ACCIDENT DE CIRCULACIÓ, DESPRÉS D'ADONAR-SE D'UN ACCIDENT DE CIRCULACIÓ	L	0	90
RGC	129	03		3	DETENIR EL VEHICLE DE MANERA QUE CREA UN NOU PERILL PER A LA CIRCULACIÓ, UN USUARI DE LA VIA EN ADONAR-SE D'UN ACCIDENT DE CIRCULACIÓ	L	0	90
RGC	129	03		4	NO PRESTAR COL·LABORACIÓ PER RESTABUR LA SEGURETAT DEL TRÀNSIT, UN USUARI DE LA VIA QUE ADVERTIX UN ACCIDENT DE CIRCULACIÓ	L	0	60

Administració Local

NORMA	ART.	AP.	SUB.	Nº	DESCRIPCIÓ	GR.	PS	IMPORT
RGC	129	03		5	MODIFICAR L'ESTAT DE LES COSES QUE PODEN RESULTAR ÚTILS PER DETERMINAR RESPONSABILITATS, UN USUARI DE LA VIA QUE ADVERTEIX UN ACCIDENT DE CIRCULACIÓ	L	0	60
RGC	129	03		6	NO QUEDAR-SE O NO TORNAR AL LLOC ON S'HA PRODÛT UN ACCIDENT AMB VÍCTIMES, FINS QUE ARRIBI L'AUTORITAT, UN USUARI DE LA VIA QUE ADVERTEIX L'ACCIDENT	L	0	30
IMMOBILITZACIÓ DEL VEHICLE I CAIGUDA DE CÀRREGA								
RGC	130	01		1	NO SENYALITZAR EFICÀCIAMENT UN VEHICLE IMMOBILITZAT A LA CALÇADA	L	0	30
RGC	130	01		2	NO SENYALITZAR EFICÀCIAMENT LA CAIGUDA DE CÀRREGA A LA CALÇADA	L	0	60
RGC	130	01		3	NO ADOPTAR, EL CONDUCTOR D'UN VEHICLE IMMOBILITZAT A LA CALÇADA, LES MESURES NECESSÀRIES PERQUÈ EL VEHICLE SIGUI RETIRAT EL MÉS AVIAT POSSIBLE	L	0	90
RGC	130	01		4	NO ADOPTAR, EL CONDUCTOR D'UN VEHICLE IMMOBILITZAT A LA CALÇADA, LES MESURES NECESSÀRIES PERQUÈ LA CÀRREGA SIGUI RETIRADA EL MÉS AVIAT POSSIBLE	L	0	90
RGC	130	03		1	NO UTILITZAR ELS DISPOSITIUS DE PRESENYALITZACIÓ DE PERILL PER AVISAR DE LA PRESENYA D'UN VEHICLE IMMOBILITZAT A LA CALÇADA	L	0	90
RGC	130	03		2	NO UTILITZAR ELS DISPOSITIUS DE PRESENYALITZACIÓ DE PERILL PER AVISAR DE LA PRESENYA D'UN VEHICLE IMMOBILITZAT A LA CALÇADA	L	0	90
RGC	130	05		1	REMOLCAR UN VEHICLE AVARIAT O ACCIDENTAT, PER UN ALTRE VEHICLE NO DESTINAT A AQUESTA FINALITAT	L	0	90
RESPONSABILITAT DE LA SENYALITZACIÓ A LES VIES								
RGC	139	03		1	NO COMUNICAR A L'ÒRGAN RESPONSABLE DE LA GESTIÓ DEL TRÀNSIT LA REALITZACIÓ D'OBRES A LES VIES PÚBLIQUES ABANS DEL SEU INICI	G	0	150
RGC	139	03		2	INCOMPLIR LES INSTRUCCIONS DICTADES PER A LA REALITZACIÓ D'OBRES A LES VIES PÚBLIQUES, PER L'ÒRGAN RESPONSABLE DE LA GESTIÓ DEL TRÀNSIT	G	0	150
RETIRADA, SUBSTITUCIÓ I ALTERACIÓ DE SENYALS								
RGC	142	02		1	INSTAL·LAR LA SENYALITZACIÓ D'UNA VIA SENSE AUTORITZACIÓ	L	0	90
RGC	142	02		2	RETIRAR LA SENYALITZACIÓ D'UNA VIA SENSE AUTORITZACIÓ	G	0	150
RGC	142	02		3	TRASLLADAR LA SENYALITZACIÓ D'UNA VIA SENSE AUTORITZACIÓ	G	0	150
RGC	142	02		4	OCULTAR LA SENYALITZACIÓ D'UNA VIA SENSE AUTORITZACIÓ	G	0	150
RGC	142	02		5	MODIFICAR LA SENYALITZACIÓ D'UNA VIA SENSE AUTORITZACIÓ	G	0	150
RGC	142	03		1	MODIFICAR EL CONTINGUT DELS SENYALS VIÀRIES	G	0	150
RGC	142	03		2	COL·LOCAR EN ELS SENYALS O EN LES PROXIMITATS PLAQUES, CARTELLS, MARQUES O ALTRES OBJECTES QUE PODEN INDIAR A CONFUSIÓ	G	0	150
RGC	142	03		3	COL·LOCAR EN ELS SENYALS O EN LES PROXIMITATS PLAQUES, CARTELLS, MARQUES O ALTRES OBJECTES QUE PODEN REDUIR LA SEVA VISIBILITAT O LA SEVA EFICÀCIA	G	0	150
RGC	142	03		4	COL·LOCAR EN ELS SENYALS O EN LES PROXIMITATS PLAQUES, CARTELLS, MARQUES O ALTRES OBJECTES QUE PODEN ENLLUERNAR ALS USUARIS DE LA VIA O DISTREURE'LS	G	0	150
SENYALS I ORDRES DELS AGENTS DE CIRCULACIÓ								
RGC	143	01		1	NO OBEIR LES ORDRES DELS AGENTS DE L'AUTORITAT EN SERVEI DE REGULACIÓ DEL TRÀNSIT	G	4	150
SENYALS CIRCUMSTANCIALS I D'ABALISAMENT								
RGC	144	02		1	NO RESPECTAR LA PROHIBICIÓ DE PAS ESTABERTA MITJANÇANT UN SENYAL D'ABALISAMENT	L	0	90
SEMÀFORS RESERVATS PER A VIANANTS								
RGC	145	A		1	NO RESPECTAR UN VIANANT ELS LLUMS VERMELLS D'UN SEMÀFOR PER A VIANANTS	L	0	60
SEMÀFORS CIRCULARS PER A VEHICLES								
RGC	146	A		1	NO RESPECTAR, EL CONDUCTOR D'UN VEHICLE, EL LLUM VERMELL NO INTERMITENT D'UN SEMÀFOR	G	4	150
RGC	146	B		1	NO RESPECTAR, EL CONDUCTOR D'UN VEHICLE, EL LLUM VERMELL INTERMITENT D'UN SEMÀFOR	G	4	150
RGC	146	B		2	NO RESPECTAR, EL CONDUCTOR D'UN VEHICLE, DOS LLUMS VERMELLS ALTERNATIVAMENT INTERMITENTS D'UN SEMÀFOR	G	4	150
SENYALS DE PRIORITAT								
RGC	151	02		1	NO DETENIR-SE DAVANT UN SENYAL DE DETENCIÓ OBLIGATÒRIA (STOP)	G	4	150
SENYALS DE PROHIBICIÓ D'ENTRADA								
RGC	152			1	NO OBEIR UNA SENYAL D'ENTRADA PROHIBIDA PER A TOTA CLASSE DE VEHICLES	L	0	90
RGC	152			2	NO OBEIR EL DESTINATARI UN SENYAL DE PROHIBICIÓ D'ENTRADA	L	0	90
RGC	152			3	NO OBEIR UN SENYAL D'ENTRADA PROHIBIDA A VEHICLES DESTINATS AL TRANSPORTS DE MERCADERIES AMB MMA SUPERIOR A 5,5 TM	L	0	90
RGC	152			4	NO OBEIR UN SENYAL D'ENTRADA PROHIBIDA A VEHICLES DESTINATS AL TRANSPORTS DE MERCADERIES AMB MMA SUPERIOR A 13,5 TM	L	0	90
RGC	152			5	NO OBEIR UN SENYAL DE CIRCULACIÓ PROHIBIDA PER A TOTA CLASSE DE VEHICLES	L	0	90
RGC	152			6	NO OBEIR UN SENYAL D'ENTRADA PROHIBIDA A VEHICLES DESTINATS AL TRANSPORT DE MERCADERIES AMB MMA SUPERIOR A 3,5 TM	L	0	90
SENYALS DE RESTRICCIÓ DE PAS								
RGC	153			1	NO OBEIR EL DESTINATARI UN SENYAL DE RESTRICCIÓ DE PAS	L	0	90
RGC	153			2	NO OBEIR UN SENYAL DE LIMITACIÓ DE LONGITUD	L	0	90
RGC	153			3	NO OBEIR UN SENYAL DE LIMITACIÓ D'AMPLADA	L	0	90
RGC	153			4	NO OBEIR UN SENYAL DE LIMITACIÓ D'ALÇADA	L	0	90
RGC	153			5	NO OBEIR UN SENYAL DE LIMITACIÓ DE MÀSSA	L	0	90
RGC	153			6	NO OBEIR UN SENYAL DE LIMITACIÓ DE MÀSSA PER EIX	L	0	90
ALTRES SENYALS DE PROHIBICIÓ O RESTRICCIÓ								
RGC	154			1	NO OBEIR UN SENYAL VERTICAL D'ESTACIONAMENT PROHIBIT	L	0	90
RGC	154			2	NO OBEIR UN SENYAL VERTICAL DE GIR A LA DRETA PROHIBIT	L	0	90
RGC	154			3	NO OBEIR UN SENYAL VERTICAL DE GIR A L'ESQUERRA PROHIBIT	L	0	90
RGC	154			4	NO OBEIR UN SENYAL VERTICAL DE PARADA I ESTACIONAMENT PROHIBITS	L	0	90
RGC	154			5	NO OBEIR UN SENYAL VERTICAL D'ESTACIONAMENT PROHIBIT LA PRIMERA QUINZENA	L	0	90
RGC	154			6	NO OBEIR UN SENYAL VERTICAL D'ESTACIONAMENT PROHIBIT LA SEGONA QUINZENA	L	0	90
RGC	154			7	NO OBEIR UN SENYAL VERTICAL D'ESTACIONAMENT PROHIBIT EN GUAL	L	0	90
RGC	154			8	NO OBEIR UN SENYAL VERTICAL DE MITJA VOLTA PROHIBIDA	L	0	90
RGC	154			11	NO OBEIR UN SENYAL VERTICAL DE ZONA D'ESTACIONAMENT LIMITAT	L	0	90
RGC	154			12	NO OBEIR UN SENYAL VERTICAL D'ADVERTÈNCIES ACÚSTIQUES PROHIBIDES	L	0	90
RGC	154			13	NO OBEIR UN SENYAL VERTICAL D'AVANÇAMENT PROHIBIT	L	0	90
SENYALS D'OBLIGACIÓ								
RGC	155			1	NO OBEIR UN SENYAL DE SENTIT OBLIGATORI	L	0	90
RGC	155			2	NO OBEIR EL DESTINATARI UN SENYAL D'OBLIGACIÓ	L	0	90
RGC	155			3	NO OBEIR UN SENYAL VERTICAL DE PAS OBLIGATORI	L	0	90
RGC	155			4	NO OBEIR UN SENYAL VERTICAL D'ÚNIQUES DIRECCIONS PERMESOS	L	0	90
RGC	155			5	NO OBEIR UN SENYAL VERTICAL D'ÚNICS SENTITS PERMESOS	L	0	90
RGC	155			6	NO OBEIR UN SENYAL D'INTERSECCIÓ DE SENTIT GIRATORI OBLIGATORI	L	0	90
SENYALS D'INDICACIONS GENERALS								
RGC	159			1	NO RESPECTAR UN SENYAL D'ESTACIONAMENT RESERVAT PER A TAXI	L	0	90
RGC	159			2	NO RESPECTAR UN SENYAL DE CARRER RESIDENCIAL	L	0	90
RGC	159			3	NO RESPECTAR UN SENYAL D'ESTACIONAMENT RESERVAT PER A DETERMINADA CLASSE DE VEHICLES	L	0	90
RGC	159			4	NO RESPECTAR UN SENYAL DE LIMITACIÓ DE TEMPS D'ESTACIONAMENT	L	0	90
RGC	159			5	NO OBEIR UN SENYAL DE ZONA A 30	L	0	90
SENYALS DE CARRILS								
RGC	160			1	CIRCULAR PEL CARRIL RESERVAT AL TRANSPORT PÚBLIC	L	0	90
RGC	160			2	CIRCULAR PEL CARRIL DELIMITAT PER UNA LÍNIA DISCONTINUA I RESERVAT AL TRANSPORT PÚBLIC SENSE EFECTUAR CAP DE LES MANIOBRES PERMESOS	L	0	90
RGC	160			3	CIRCULAR AMB QUALSEVOL VEHICLE DIFFERENT A UN CICLE PER UN CARRIL BICI O VIA CICLISTA ADOSSADA A LA CALÇADA	L	0	90
MARQUES BLANQUES LONGITUDINALS								
RGC	167	A		1	NO RESPECTAR UNA MARCA BLANCA LONGITUDINAL CONTÛNUA	L	0	90
RGC	167	A		2	NO RESPECTAR UNA MARCA BLANCA LONGITUDINAL CONSTITÛIDA PER DUES LÍNIES ADOSSADES	L	0	90
RGC	167	B		1	CIRCULAR SOBRE UNA MARCA BLANCA LONGITUDINAL DISCONTINUA	L	0	90
MARQUES BLANQUES TRANSVERSALES								
RGC	168	A		1	NO RESPECTAR UNA MARCA VIÀRIA TRANSVERSAL CONTÛNUA	L	0	90
RGC	168	B		1	NO RESPECTAR UNA MARCA VIÀRIA TRANSVERSAL DISCONTINUA	L	0	90
SENYALS HORIZONTALS DE CIRCULACIÓ								
RGC	169	A		1	NO RESPECTAR UN SENYAL HORIZONTAL DE CEDIU EL PAS	L	0	90
RGC	169	B		1	NO RESPECTAR UN SENYAL HORIZONTAL DE DETENCIÓ OBLIGATÒRIA STOP	G	4	150
ALTRES MARQUES I INSCRIPCIONS DE COLOR BLANC								
RGC	170	C		1	CIRCULAR PER UN CARRIL O ZONA RESERVADA PER A DETERMINATS VEHICLES, SENYALITZADA A AQUEST EFECTE	L	0	90
RGC	170	G		1	ENTRAR EN UNA ZONA EXCLOSIVA DE LA CIRCULACIÓ (ZEBREJAT) EMMARCADADA PER UNA LÍNIA CONTÛNUA	L	0	90
MARQUES D'ALTRES COLORS								
RGC	171	A		1	NO OBEIR UNA MARCA GROGA EN "ZIG ZAG" DE PROHIBICIÓ D'ESTACIONAMENT	L	0	90
RGC	171	B		1	NO OBEIR UNA MARCA GROGA LONGITUDINAL CONTÛNUA DE PROHIBICIÓ DE PARADA	L	0	90
RGC	171	B		2	NO OBEIR UNA MARCA GROGA LONGITUDINAL CONTÛNUA DE PROHIBICIÓ D'ESTACIONAMENT	L	0	90

Administració Local

NORMA	ART.	AP.	SUB.	Nº	DESCRIPCIÓ	GR.	PS	IMPORT
RGC	171		B	3	NO OBEIR UNA MARCA GROGA LONGITUDINAL DISCONTINUA DE PROHIBICIÓ D'ESTACIONAMENT	L	0	90
RGC	171		D	1	QUEDAR-SE DETINGUT EN UNA QUADRÍCULA DE MARQUES GROQUES	L	0	90
SENYALS EN ELS VEHICLES								
RGC	173			1	NO PORTAR EL VEHICLE RESSENYAT, EL SENYAL CORRESPONENT DE CONDUCTOR NOVELL	L	0	90

Sant Vicenç dels Horts, 15 de gener de
2007.

L'Alcaldeessa, Amparo Piqueras Manzano.

022007002640

— ❁

